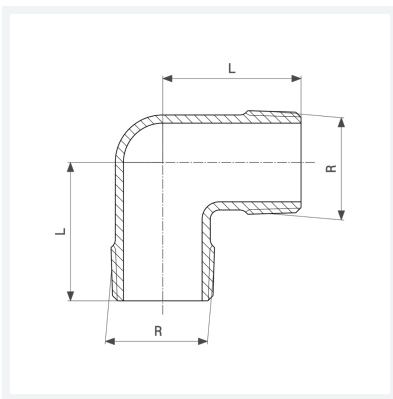




**Winkel 90°**  
**- R-Gewinde**  
**Modell 3091**

**Artikel 317 973**



## Eigenschaften

Außengewinde kegelig	R	1/2
Länge	L	32 mm
Gewicht	64 g	
Volumen	73,129 cm <sup>3</sup>	
Werkstoff	Rotguss oder Siliziumbronze	