



# Braukmann CBU142

## Einzelumpen-Sicherheitstrennstation

Zur Sicherung der Trinkwassergüte nach EN 1717

### ANWENDUNG

Vollautomatische, anschlussfertige Sicherheitstrennstation in modularer Bauweise bestehend aus Behälter, freiem Auslauf Typ AB und vertikaler Hochdruckpumpe.

Als Sicherungseinrichtung zur Trennung von Trinkwasser und Flüssigkeiten der Kategorie 5 gemäß DIN EN 1717.

Die modulare Bauweise ermöglicht eine Abtrennung der Baugruppe für die Installation in Gebäuden mit eingeschränkten Platzverhältnissen.

Ein für Trinkwasser zugelassener Membrandruckbehälter befindet sich auf der Druckseite als Kontrollbehälter, sodass ein Durchfluss gemäß DIN 4807-5 gewährleistet ist.

### BESONDERE MERKMALE

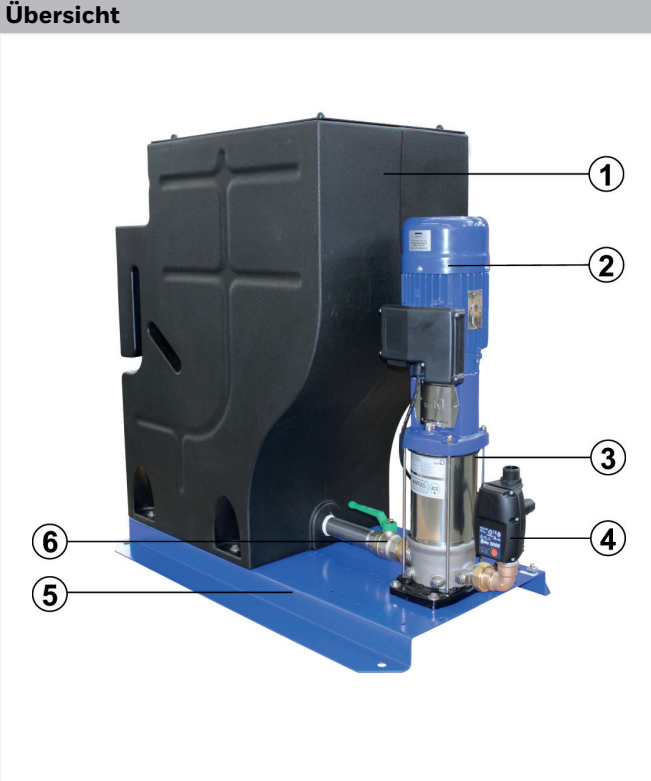
- Korrosionsbeständig durch Verwendung von hochwertigem, nichtrostenden Stahl
- Kompakte, platzsparende Bauweise
- Höchster Absicherungsgrad für Flüssigkeit der Kategorie 5
- Die anschlussfertig, vormontierte und geprüfte Baugruppe ermöglicht eine einfache und schnelle Inbetriebnahme
- Keine Verkeimungsgefahr durch hygienische Trennung von Trinkwasser- und Nicht-Trinkwasser
- Hygienische, gesundheitlich unbedenkliche Materialien gemäß KTW und W270
- Grundplatte
- Die Anlage wird druckabhängig eingeschaltet und strömungsabhängig ausgeschaltet
- Funktion- und Störungsanzeige über LED-Leuchten
- Reset-Funktion



### TECHNISCHE DATEN

<b>Medien</b>	
Medium:	Brauchwasser Kühlwasser Flüssigkeiten, die das Material weder chemisch noch mechanisch angreifen. max. +30°C
Durchflussrate:	max. 8 m <sup>3</sup> /h, 2,22 l/s
Max. Förderhöhe:	76 m
<b>Anschlüsse/Größen</b>	
Anschlussgrößen:	G 1 1/4" - R 1 1/4"
<b>Druckwerte</b>	
Max. Betriebsdruck:	8 bar
<b>Spezifikationen</b>	
Stellglied:	1-Phasen-Wechselstrommotor
Anschluss-Spannung:	230 V, 50 Hz
Schutzart:	IP55
Wärmeklasse:	F
Leistung:	1,5 kW (P <sub>N</sub> )
Stromaufnahme:	9,0 A
Leergewicht:	81 Kg
Tankvolumen:	100 Liter

## AUFBAU

Übersicht	Komponenten	Werkstoffe
	<b>1</b> Behälter	LLDPE
	<b>2</b> Pumpengehäuse	Nichtrostender Stahl
	<b>3</b> Hochdruckpumpe	1.4301 (Pumpenabdeckung); Pumpengehäuse; Stufengehäuse; Auslassabdeckung
	<b>4</b> Pumpensteuergerät	-
	<b>5</b> Grundplatte	Stahl, pulverlackiert, blau
	<b>6</b> Rohrleitung	Ms-Rotguss/Chromstahl
<b>Nicht dargestellte Komponenten:</b>		
	Membrandruckbehälter	Anschluss aus Edelstahl Durchflussarmatur gemäß DIN 4807-5
	Hydraulik	Nichtrostender Stahl
	Dichtung	EPDM
	Gleitlager	Aluminiumoxid
	Gleitringdichtung	Entspricht EN 12756
	Gleitring	Siliziumkarbid
	Gegenring	Hartkohle
	Elastomer	EPDM
	Membran	Trinkwassergeeignet

## TRANSPORT UND LAGERUNG

Teile in der Originalverpackung aufbewahren und erst kurz vor Gebrauch auspacken.

Die folgenden Parameter gelten für Transport und Lagerung:

Parameter	Wert
Umgebung:	sauber, trocken und staubfrei
Min. Umgebungstemperatur:	0 °C
Max. Umgebungstemperatur:	+40 °C
Max. relative Luftfeuchtigkeit der Umgebung:	85 % *

\* nicht kondensierend

## TECHNISCHE EIGENSCHAFTEN

### Druckabfallverhalten



## ABMESSUNGEN UND GEWICHTE

### Übersicht

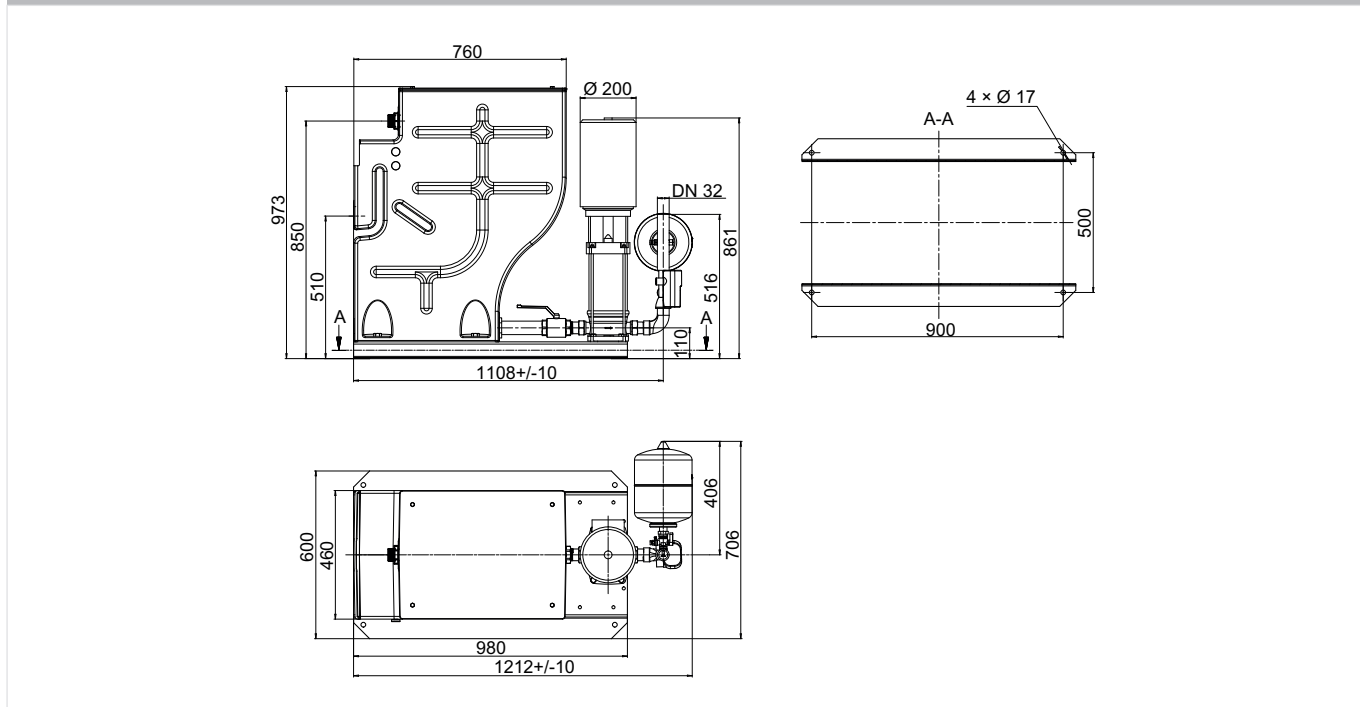




Abb. 1 Baumaße

Hinweis: Alle Bemaßungen in mm, sofern nicht anders angegeben.

## BESTELLINFORMATION

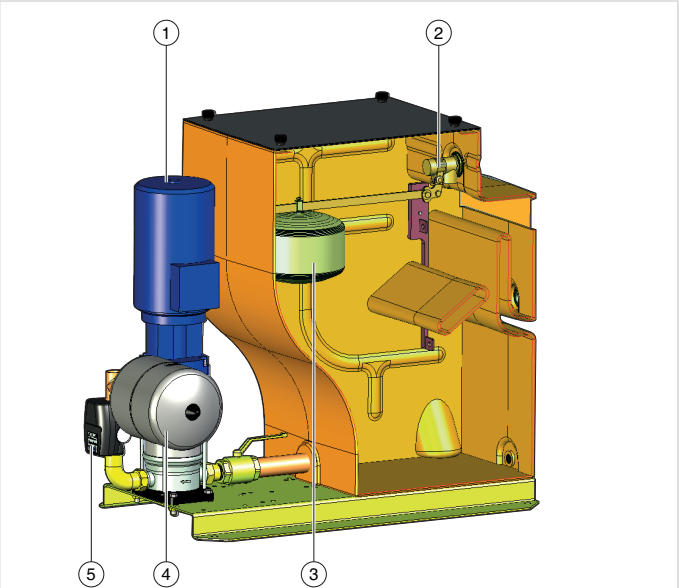
Bestellnummer: CBU142-32A-065

### Zubehör

	Beschreibung	Artikelnummer
	<b>Gerätefüße</b>	
	4er-Set	FEETSET-CBU142
	<b>Wassermangel-Sensor</b>	
	Kabellänge 3m	SENSOR-CBU142
	<b>Sensorhalter</b>	
	für Wassermangel-Sensor	SENSHOLD-CBU142

### Ersatzteile

Sicherheitstrennstation CBU142, ab Baureihe 2019

Übersicht	Beschreibung	Artikelnummer
	<b>1 Pumpeneinheit</b>	
	Movitec VE 6/08	PUMP-CBU142
	<b>2 Schwimmerventil</b>	
	VR170-11/4A	
	<b>3 Niro-Schwimmer</b>	
		ZN170-11/4A
<b>4 Ausdehnungsgefäß</b>		
Volumen 8 l		VESSL-CBU142
<b>5 Pumpen-Regeleinheit</b>		
BROI 2000		PUMPCONT-CBU142



#### Ademco 1 GmbH

Hardhofweg 40  
74821 Mosbach  
DEUTSCHLAND  
Tel.: +49 1801 466 388  
Fax: +49 800 0466 388  
info.de@resideo.com  
homecomfort.resideo.com/de

#### Ademco Austria GmbH

Thomas Klestil Platz 13  
1030 Wien  
ÖSTERREICH  
Tel.: +43 810 200 213  
Fax: +43 1 2057 740 038  
info.at@resideo.com  
homecomfort.resideo.com/at

#### Pittway 3 GmbH

Industriestrasse 25  
8604 Volketswil  
SCHWEIZ  
Tel.: +41 44 945 01 01  
Fax: +41 44 945 01 06  
info.ch@resideo.com  
homecomfort.resideo.com/ch