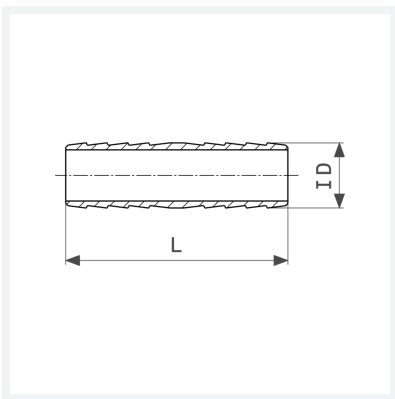




Schlauchverbinder
- Ausführung schwer
Modell 1852

Artikel 130 701



Eigenschaften

Für ID-Schlauch	ID	1
Länge	L	62 mm
Gewicht	65 g	
Volumen	82,88 cm ³	
Werkstoff	Messing	