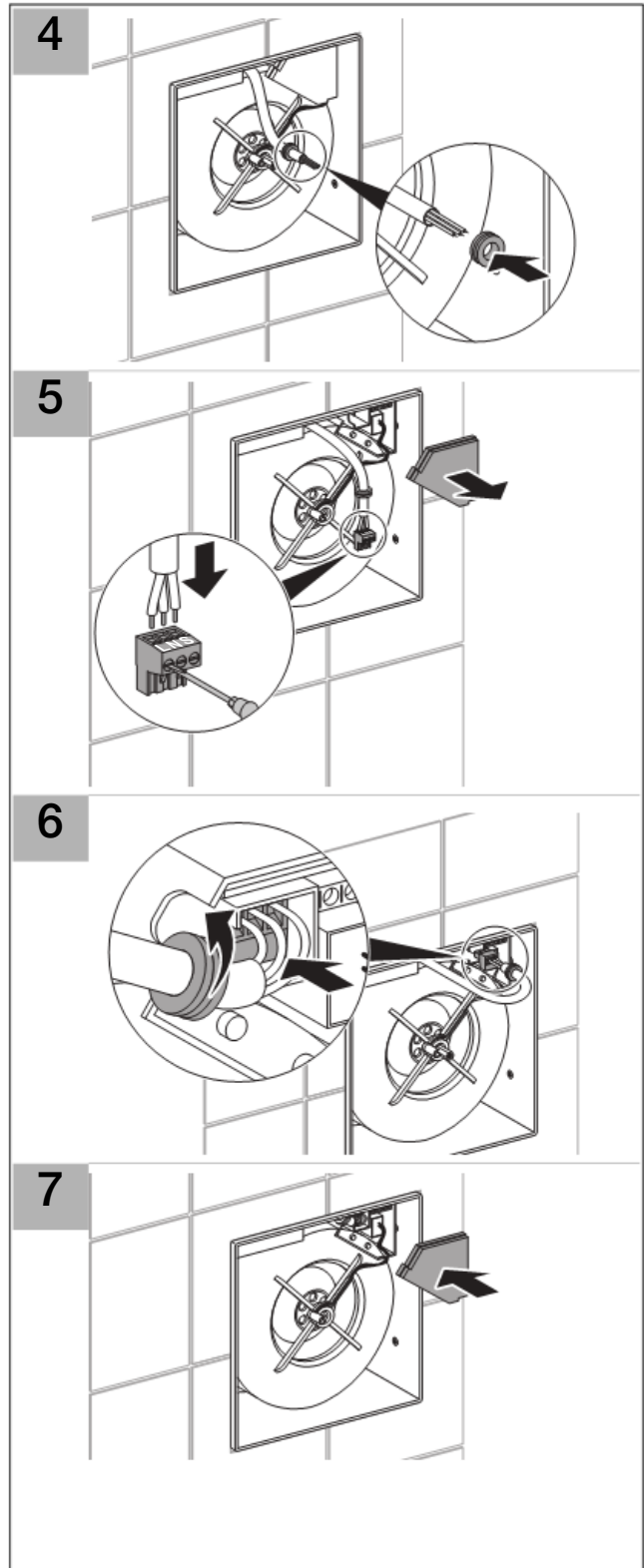
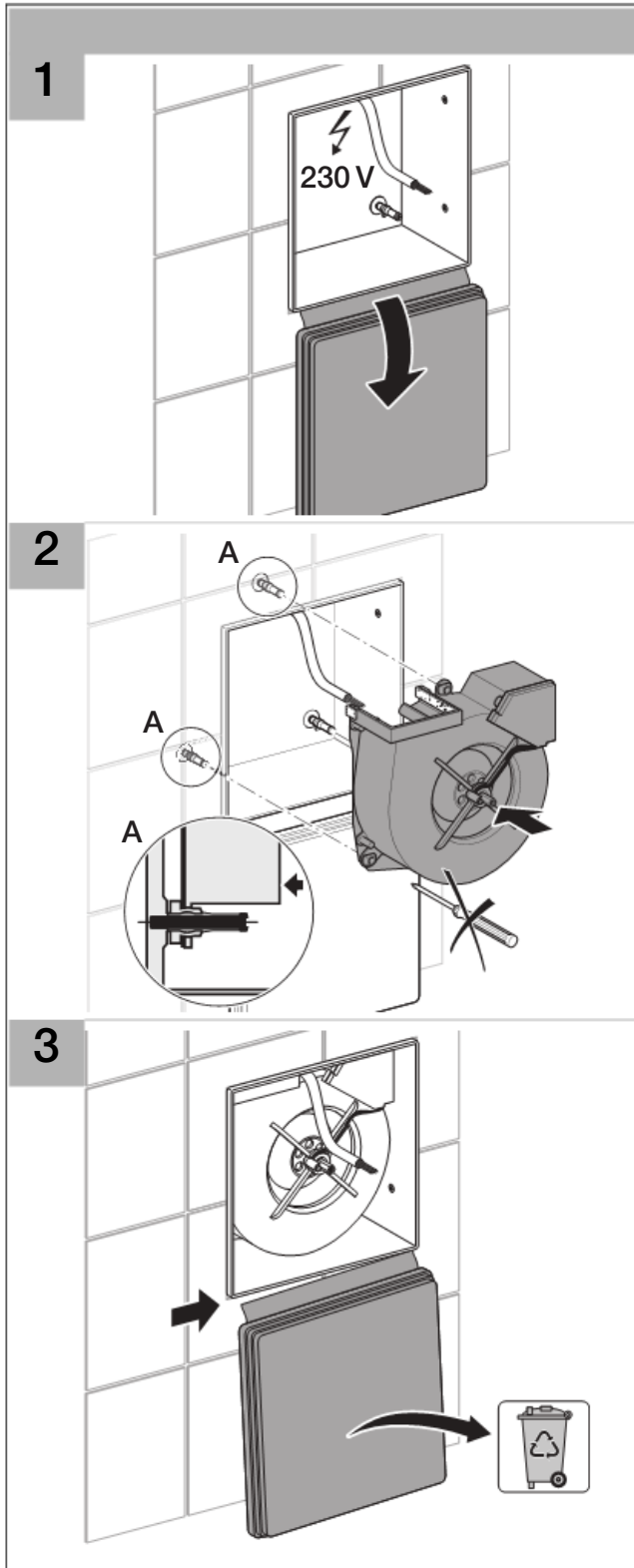
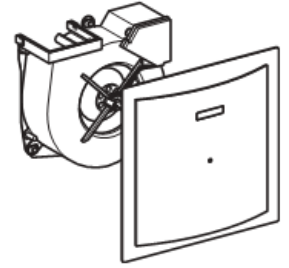


Installation

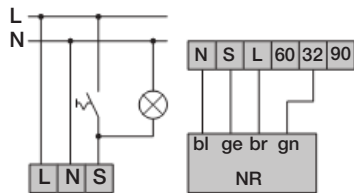
■ GEBERIT



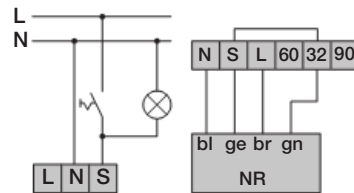
D21815-002&BDC © 01 - 2010

8

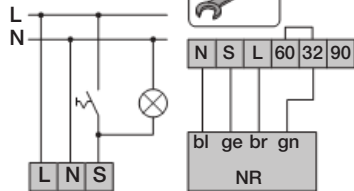
BLm 32 m³/h



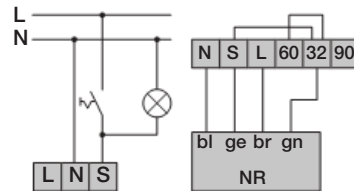
BLo 32 m³/h



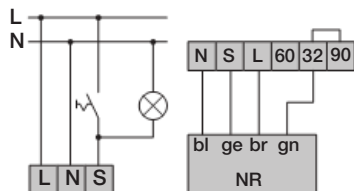
BLm 60 m³/h



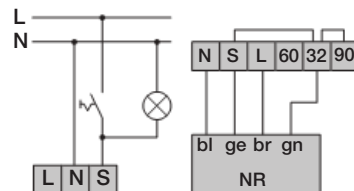
BLo 60 m³/h



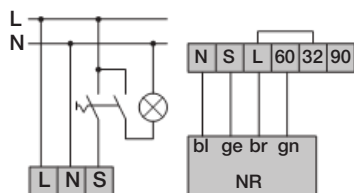
BLm 90 (75) m³/h



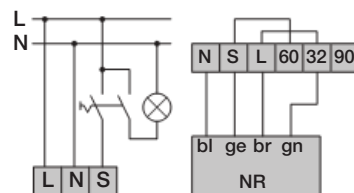
BLo 90 (75) m³/h



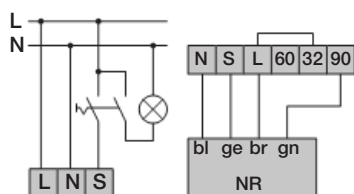
**DL 32 m³/h
BLm 60 m³/h**



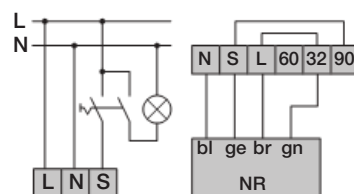
**DL 32 m³/h
BLo 60 m³/h**



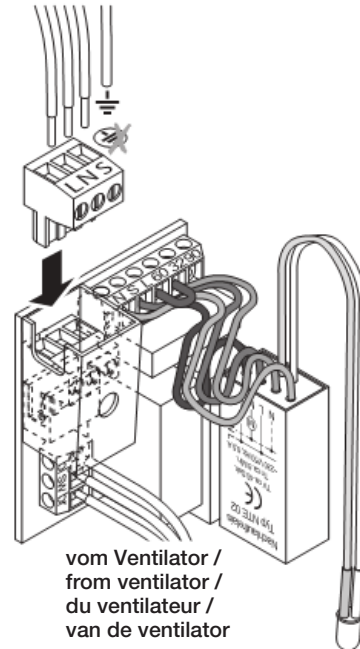
**DL 32 m³/h
BLm 90 m³/h**



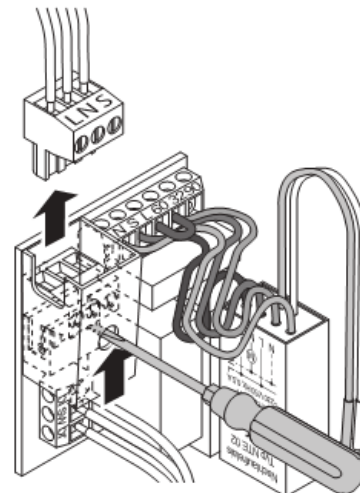
**DL 32 m³/h
BLo 90 m³/h**



**230 V
4 x 1,5 mm²**



vom Ventilator /
from ventilator /
du ventilateur /
van de ventilator



- DL** Dauerlüftung / Continuous ventilation / Ventilation en continu / Permanente verluchtig
- BLm** Bedarfslüftung mit Nachlauffunktion / On demand ventilation with run on function / Ventilation nécessaire avec relais de poursuite / Nodige verluchtig met nalooprelais
- BLo** Bedarfslüftung ohne Nachlauffunktion / On demand ventilation without run on function / Ventilation nécessaire sans fonction de poursuite / Nodige verluchtig zonder nalooprelais
- NR** Nachlaufrelais / Run on relay / Relais de poursuite / Nalooprelais
- bl, ge, br, gn** blau, gelb, braun, grün / blue, yellow, brown, green / bleu, jaune, brun, vert / blauw, geel, bruin, groen

9**DE**

Lüfterrad auf Leichtgängigkeit prüfen und gegebenenfalls Schmutzpartikel entfernen

EN

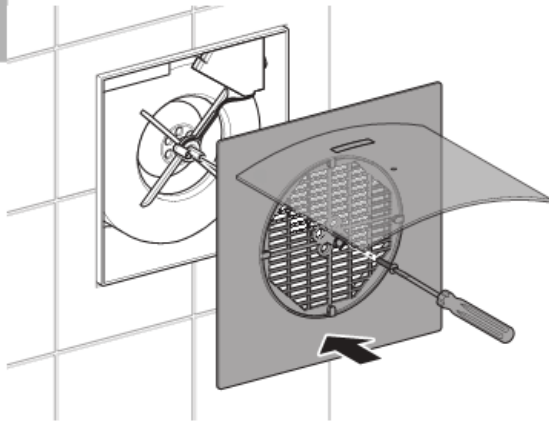
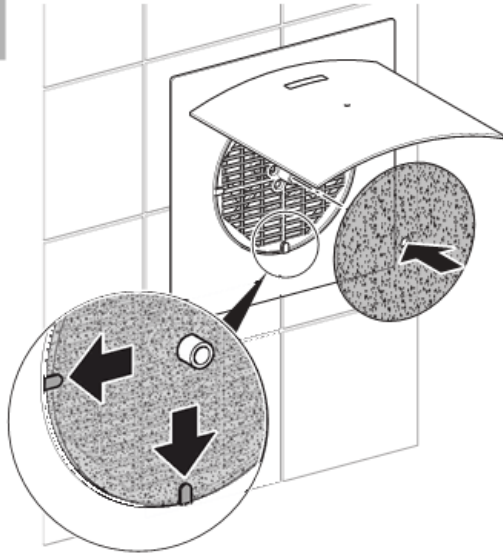
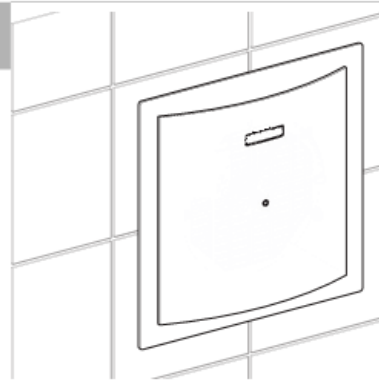
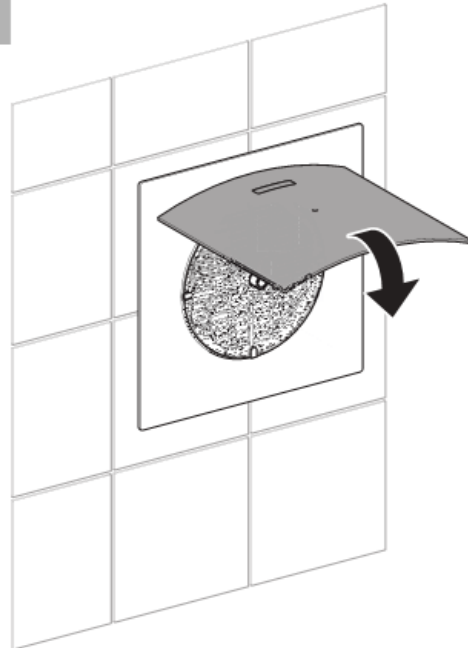
Check that the fan wheel moves easily and remove any dirt particles if necessary

FR

Vérifier la facilité de manœuvre de la roue de ventilateur et retirer au besoin les particules de poussière

NL

Controleren of ventilatorwiel licht loopt en zo nodig vuildeeltjes verwijderen

10**11****12**



Geberit International AG
Schachenstrasse 77
CH-8645 Jona
www.geberit.com
dokumentation@geberit.com