

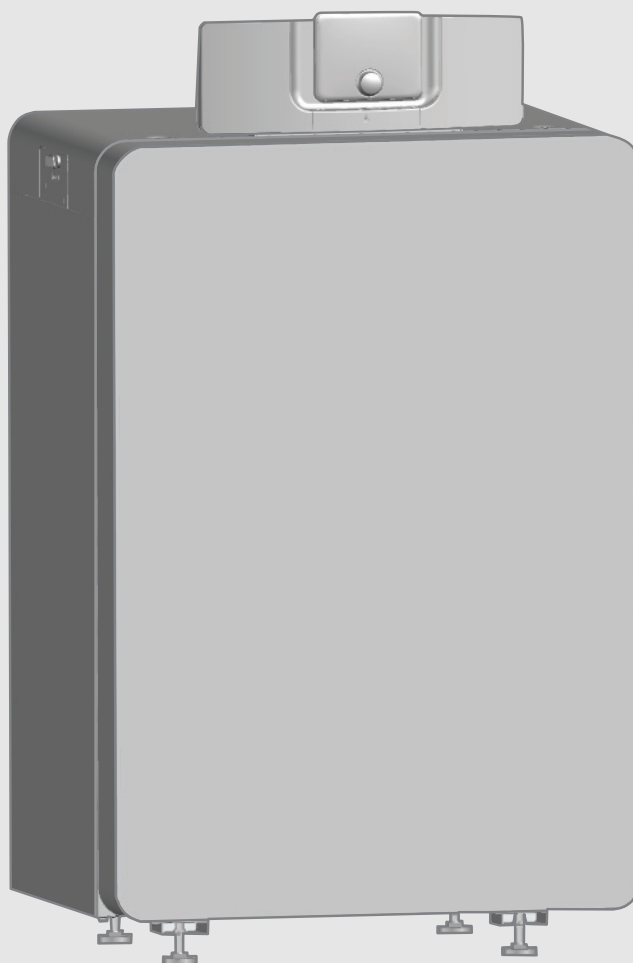


Bedienungsanleitung für den Betreiber

Gas-Brennwertkessel

Condens 8000iF

GC8000iF-15 | GC8000iF-22 | GC8000iF-30 | GC8000iF-40 | GC8000iF-50



Inhaltsverzeichnis

1	Symbolerklärung und Sicherheitshinweise	2
1.1	Symbolerklärung	2
1.2	Allgemeine Sicherheitshinweise	3
2	Angaben zum Produkt	4
2.1	Konformitätserklärung	4
2.2	Produktbeschreibung	4
2.2.1	Produktbeschreibung	4
2.2.2	Bedieneinheit (Basiscontroller mit CW 400)	5
3	Inbetriebnahme	5
3.1	Betriebsdruck der Heizung kontrollieren	5
3.2	Heizwasser nachfüllen	6
3.3	Heizungsanlage betriebsbereit stellen	6
3.4	Bedienung	6
3.4.1	Bedieneinheit einstellen	6
3.4.2	Übersicht der Symbole im Display	6
3.5	Regelgerät und Brenner in Betrieb nehmen	7
3.5.1	Heizkessel einschalten	7
3.5.2	Heizung ein- oder ausschalten	7
3.5.3	Maximale Vorlauftemperatur einstellen	8
3.5.4	Warmwasserbereitung ein- oder ausschalten	8
3.5.5	Maximale Warmwassertemperatur einstellen	8
3.5.6	Frostschutz einstellen	8
3.5.7	Notbetrieb (Handbetrieb)	9
4	Heizungsanlage außer Betrieb nehmen	9
4.1	Heizkessel über das Regelgerät außer Betrieb nehmen	9
4.2	Heizungsanlage entleeren	9
4.3	Heizungsanlage im Notfall außer Betrieb nehmen	10
5	Frostschutz einstellen	10
6	Inspektion und Wartung	10
6.1	Warum ist regelmäßige Wartung wichtig?	10
6.2	Reinigung und Pflege	10
7	Umweltschutz und Entsorgung	11
8	Datenschutzhinweise	11
9	Anhang	12
9.1	Betriebs- und Störungsanzeigen	12
9.1.1	Störungsanzeigen an der Bedieneinheit	12
9.1.2	Verriegelnde Störung zurücksetzen	12
9.1.3	Betriebsanzeigen	13
9.2	Produktdaten zum Energieverbrauch	14
9.3	Energiesparhinweise	15

1 Symbolerklärung und Sicherheitshinweise

1.1 Symbolerklärung

Warnhinweise

In Warnhinweisen kennzeichnen Signalwörter die Art und Schwere der Folgen, falls die Maßnahmen zur Abwendung der Gefahr nicht befolgt werden.

Folgende Signalwörter sind definiert und können im vorliegenden Dokument verwendet sein:



GEFAHR

GEFAHR bedeutet, dass schwere bis lebensgefährliche Personenschäden auftreten werden.



WARNUNG

WARNUNG bedeutet, dass schwere bis lebensgefährliche Personenschäden auftreten können.



VORSICHT

VORSICHT bedeutet, dass leichte bis mittelschwere Personenschäden auftreten können.

HINWEIS

HINWEIS bedeutet, dass Sachschäden auftreten können.

Wichtige Informationen



Wichtige Informationen ohne Gefahren für Menschen oder Sachen werden mit dem gezeigten Info-Symbol gekennzeichnet.

Weitere Symbole

Symbol	Bedeutung
▶	Handlungsschritt
→	Querverweis auf eine andere Stelle im Dokument
•	Aufzählung/Listeneintrag
–	Aufzählung/Listeneintrag (2. Ebene)

Tab. 1

1.2 Allgemeine Sicherheitshinweise

Hinweise für die Zielgruppe

Diese Bedienungsanleitung richtet sich an den Betreiber der Heizungsanlage.

Die Anweisungen in allen Anleitungen müssen eingehalten werden. Bei Nichtbeachten können Sachschäden und Personenschäden bis hin zur Lebensgefahr entstehen.

- ▶ Bedienungsanleitungen (Wärmeerzeuger, Heizungsregler usw.) vor der Bedienung lesen und aufbewahren.
- ▶ Sicherheits- und Warnhinweise beachten.

Bestimmungsgemäße Verwendung

Der GC8000iF-15...50 ist für die Nutzung als Gas-Brennwertkessel zur Wohnraumbeheizung und zur Warmwasserbereitung konzipiert.

Es sind nur Gase der öffentlichen Gasversorgung verwendbar.

- Nur gültig für Deutschland:
 - Der Gas-Brennwertkessel ist nach DVGW CERT ZP 3100 (für DE) für gasförmige Brennstoffe mit einem Wasserstoffgehalt von bis zu 20 Vol.% zertifiziert.

Sicherheit elektrischer Geräte für den Hausgebrauch und ähnliche Zwecke

Zur Vermeidung von Gefährdungen durch elektrische Geräte gelten entsprechend EN 60335-1 folgende Vorgaben:

„Dieses Gerät kann von Kindern ab 8 Jahren und darüber sowie von Personen mit verringerten physischen, sensorischen oder mentalen Fähigkeiten oder Mangel an Erfahrung und Wissen benutzt werden, wenn sie beaufsichtigt oder bezüglich des sicheren Gebrauchs des Gerätes unterwiesen wurden und die daraus resultierenden Gefahren verstehen. Kinder dürfen nicht mit dem Gerät spielen. Reinigung und Benutzer-Wartung dürfen nicht von Kindern ohne Beaufsichtigung durchgeführt werden.“

„Wenn die Netzanschlussleitung beschädigt wird, muss sie durch den Hersteller oder seinen Kundendienst oder eine ähnlich qualifizierte Person ersetzt werden, um Gefährdungen zu vermeiden.“

Gefahr bei Gasgeruch

- ▶ Gashahn schließen.
- ▶ Fenster und Türen öffnen.
- ▶ Keine elektrischen Schalter, Telefon, Stecker oder Klingel betätigen.

- ▶ Offene Flammen löschen. Nicht rauchen! Kein Feuerzeug und keine Zündquellen jeglicher Art benutzen!
- ▶ Hausbewohner warnen, aber nicht klingeln.
- ▶ Bei hörbarem Ausströmen unverzüglich das Gebäude verlassen. Betreten durch Dritte verhindern, Polizei und Feuerwehr **von außerhalb** des Gebäudes informieren.
- ▶ **Von außerhalb** des Gebäudes Gasversorgungsunternehmen und zugelassenen Fachbetrieb anrufen.

Gefahr bei Abgasgeruch

- ▶ Heizkessel ausschalten.
- ▶ Fenster und Türen öffnen.
- ▶ Zugelassenen Fachbetrieb benachrichtigen.

Lebensgefahr durch Kohlenmonoxid

Kohlenmonoxid (CO) ist ein giftiges Gas, das unter anderem bei der unvollständigen Verbrennung fossiler Brennstoffe wie Öl, Gas oder Festbrennstoffen entsteht.

Gefahren entstehen, wenn Kohlenmonoxid aufgrund einer Störung oder einer Undichtigkeit aus der Anlage austritt und sich unbemerkt in Innenräumen ansammelt.

Sie können Kohlenmonoxid weder sehen, schmecken noch riechen.

Um Gefahren durch Kohlenmonoxid zu vermeiden:

- ▶ Anlage regelmäßig durch einen zugelassenen Fachbetrieb inspizieren und warten lassen.
- ▶ CO-Melder verwenden, die bei CO-Austritt rechtzeitig alarmieren.
- ▶ Bei Verdacht auf CO-Austritt:
 - Alle Bewohner warnen und das Gebäude sofort verlassen.
 - Zugelassenen Fachbetrieb benachrichtigen.
 - Mängel beseitigen lassen.

Bei Geräten mit raumluftabhängigem Betrieb: Vergiftungsgefahr durch Abgase bei unzureichender Verbrennungsluftzufuhr

- ▶ Verbrennungsluftzufuhr sicherstellen.
- ▶ Be- und Entlüftungsöffnungen in Türen, Fenstern und Wänden nicht verschließen oder verkleinern.
- ▶ Ausreichende Verbrennungsluftzufuhr auch bei nachträglich eingebauten Geräten sicherstellen z. B. bei Abluftventilatoren sowie Küchenlüftern und Klimageräten mit Abluftführung nach außen.
- ▶ Bei unzureichender Verbrennungsluftzufuhr das Gerät nicht in Betrieb nehmen.

⚠ Schäden durch Bedienfehler

Bedienfehler können zu Personenschäden und/oder Sachschäden führen.

- ▶ Sicherstellen, dass Kinder das Gerät nicht unbeaufsichtigt bedienen oder damit spielen.
- ▶ Sicherstellen, dass nur Personen Zugang haben, die in der Lage sind, das Gerät sachgerecht zu bedienen.

⚠ Gefahr durch Explosion entzündlicher Gase

- ▶ Arbeiten an gasführenden Bauteilen nur durch einen zugelassenen Fachbetrieb ausführen lassen.

⚠ Aufstellung und Umbau

- ▶ Gerät nur durch einen zugelassenen Heizungsfachbetrieb aufstellen oder umbauen lassen.
- ▶ Abgasführende Teile keinesfalls ändern.
- ▶ Auslauf der Sicherheitsventile keinesfalls verschließen.
Während der Aufheizung kann Wasser am Sicherheitsventil des Warmwasserspeichers austreten.

⚠ Gefahr durch explosive und leicht entflammbare Materialien

- ▶ Leicht entflammbare Materialien (Papier, Gardinen, Kleidung, Verdünnung, Farben usw.) nicht in der Nähe des Heizkessels verwenden oder lagern.

⚠ Verbrennungs- und Raumluft

Um Korrosion zu vermeiden, die Verbrennungs-/Raumluft von aggressiven Stoffen (z. B. Halogen-Kohlenwasserstoff, die Chlor- oder Fluorverbindungen enthalten) frei halten. Diese können z. B. in Lösungsmitteln, Farben, Klebstoffen, Treibgasen und Haushaltsreinigern enthalten sein.

⚠ Inspektion und Wartung

- ▶ **Empfehlung für den Kunden:** Wartungs- und Inspektionsvertrag mit jährlicher Inspektion und bedarfsabhängiger Wartung mit einem zugelassenen Heizungsfachbetrieb abschließen.
- ▶ Der Betreiber ist für die Sicherheit und Umweltverträglichkeit der Heizungsanlage verantwortlich (Bundes-Immissionsschutzgesetz).
- ▶ Nur Originalersatzteile verwenden!

2 Angaben zum Produkt

2.1 Konformitätserklärung

Dieses Produkt entspricht in Konstruktion und Betriebsverhalten den europäischen Richtlinien sowie den ergänzenden nationalen Anforderungen. Die Konformität wurde mit der CE-Kennzeichnung nachgewiesen.

Sie können die Konformitätserklärung des Produkts im Internet abrufen (→ Rückseite).

2.2 Produktbeschreibung

2.2.1 Produktbeschreibung

Das Produkt ist ein Gas-Brennwertkessel mit Aluminium-Guss-Wärmetauscher.

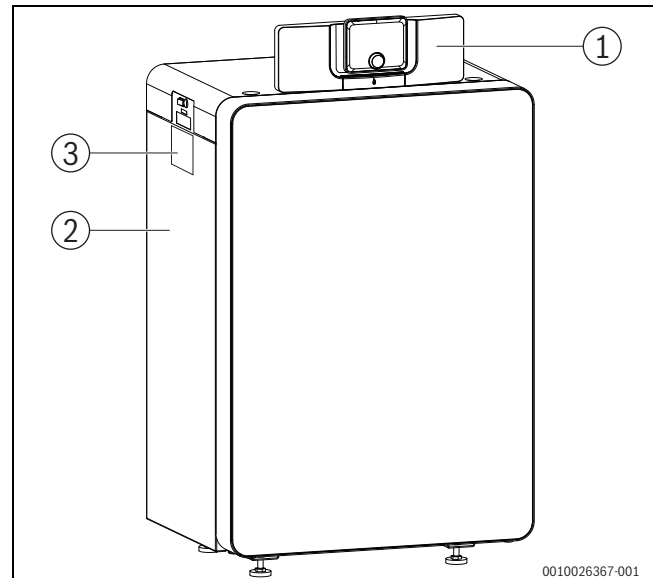


Bild 1 Produktübersicht

- [1] Bedieneinheit
- [2] Kesselverkleidung
- [3] Typschild

Das Regelgerät überwacht und steuert alle elektrischen Bauteile des Heizkessels.

2.2.2 Bedieneinheit (Basiscontroller mit CW 400)

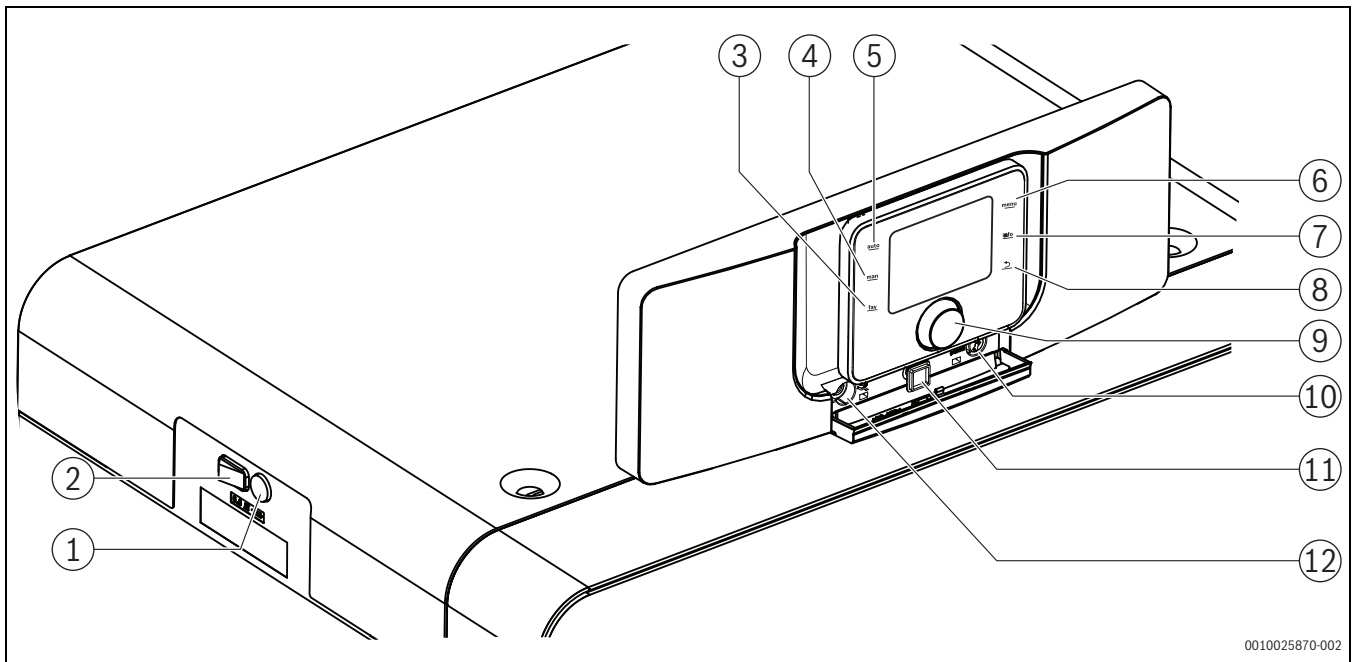


Bild 2 Bedieneinheit (Basiscontroller mit CW 400) – Bedienelemente

- [1] Gerätesicherung 6,3 A (IMX25)
- [2] Schalter Ein/Aus (IMX25)
- [3] Taste fav (Favoritenfunktionen)
- [4] Taste man (manueller Betrieb)
- [5] Taste auto (Automatikbetrieb)
- [6] Taste menu (Menüs aufrufen)
- [7] Taste info (Infomenü und Hilfe)
- [8] Taste Zurück
- [9] Auswahlknopf
- [10] Schornsteinfeger-, Reset- und Notbetrieb-Taste
- [11] Status-LED
- [12] Anschluss für Service-Key

Das Regelgerät IMX25 ermöglicht die Grundbedienung der Heizungsanlage.

Dazu stehen folgende Funktionen zur Verfügung:

- Statusanzeigen für Kessel- und Brennerbetrieb
- Aktivierung/Deaktivierung Schornsteinfegerbetrieb, Taste [10] kurz (1 sec) drücken
- Reset von verriegelnden Störungen, Taste [10] kurz (1 sec) drücken
- Aktivierung/Deaktivierung Notbetrieb (Handbetrieb), Taste [10] gedrückt halten (5 sec)

Viele weitere Funktionen zur komfortablen Regelung der Heizungsanlage stehen über die Bedieneinheit CW400 oder den separat erhältlichen CW 800 zur Verfügung.

3 Inbetriebnahme

3.1 Betriebsdruck der Heizung kontrollieren

Die Betriebsdruck-Anzeige (Zubehör) ist Teil der Anlage außerhalb des Heizkessels.

Der Manometerzeiger [2] zeigt den Betriebsdruck der Heizungsanlage an. Ihr zugelassener Fachbetrieb hat den Betriebsdruck so eingestellt, dass der Manometerzeiger [2] innerhalb der grünen Markierung [3] liegt. Die grüne Markierung kennzeichnet den Betriebsbereich des Betriebsdrucks, der rote Zeiger [1] dessen Untergrenze.

Heizungsanlage betriebsbereit halten:

- ▶ Betriebsdruck regelmäßig kontrollieren.
 - Der Manometerzeiger [2] muss oberhalb des roten Zeigers [1] innerhalb der grünen Markierung [3] sein.

Wenn der Manometerzeiger unterhalb des roten Zeigers ist:

- ▶ Heizwasser nachfüllen.

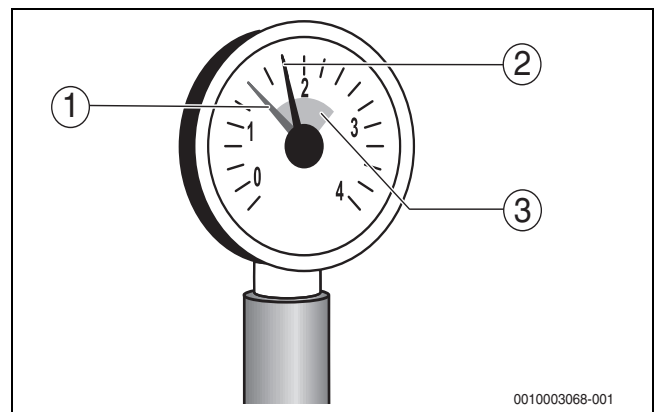


Bild 3 Manometer

- [1] Roter Zeiger
- [2] Manometerzeiger
- [3] Grüne Markierung

3.2 Heizwasser nachfüllen

HINWEIS

Sachschaden durch Temperaturspannungen!

Beim Nachfüllen von kaltem Heizwasser in einen heißen Kessel können thermische Spannungen zu Spannungsrissen führen.

- ▶ Heizungsanlage nur im kalten Zustand befüllen. Maximale Vorlauftemperatur 40 °C.



Das Nachfüllen von Heizwasser ist an jeder Heizungsanlage unterschiedlich. Lassen Sie sich deshalb von Ihrem zugelassenen Fachbetrieb unterweisen.

- ▶ Bei höchster Temperatur des Heizwassers den **maximalen Druck** von 3 bar (15...40 kW) bzw. 4 bar (50 kW) nicht überschreiten, sonst öffnet das Sicherheitsventil.
- ▶ Zur Befüllung und Wasserergänzung des Heizwassers nur Wasser in Trinkwasserqualität verwenden. Brunnen- und Grundwasser sind als Füllwasser nicht gestattet.



In bestimmten Heizungsanlagen ist eine Wasseraufbereitung notwendig. Informationen zur Wasseraufbereitung (Vollentsalzung) sowie zu freigegebenen Zusatzmitteln oder Frostschutzmitteln erhalten Sie bei Ihrem zugelassenen Fachbetrieb.

3.3 Heizungsanlage betriebsbereit stellen

- ▶ Bauseitig installierte Brennstoffzufuhr öffnen.
- ▶ Heizungsnotschalter (wenn vorhanden) und/oder die Haussicherung für den Heizkessel einschalten.

3.4 Bedienung

3.4.1 Bedieneinheit einstellen

Bei Anschluss einer Bedieneinheit (z. B. CW 400) ändern sich manche der hier beschriebenen Funktionen. Bedieneinheit und Regelgeräte kommunizieren Einstellparameter.



Technische Dokumentation der installierten Bedieneinheit beachten.

- ▶ Betriebsart und die Heizkurve für außentemperaturgeführte Regelung einstellen.
- ▶ Raumtemperatur einstellen.
- ▶ Anlage für wirtschaftliches Heizen und Energie sparenden Betrieb einstellen.

3.4.2 Übersicht der Symbole im Display

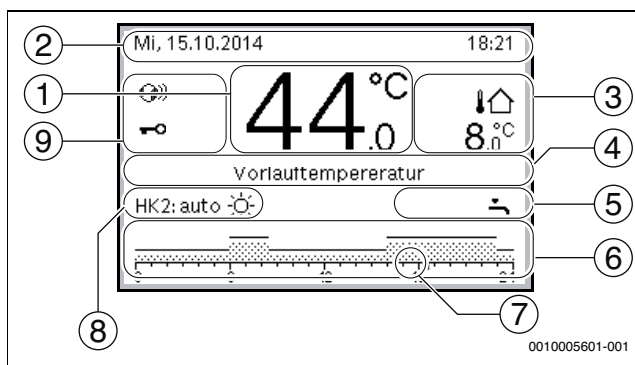






Bild 4 Beispiel für die Standardanzeige bei einer Anlage mit mehreren Heizkreisen

Pos.	Symbol	Erläuterung
1	44.0 °C	Wertanzeige (Anzeige der aktuellen Temperatur): • Raumtemperatur bei Wandinstallation • Wärmeerzeugertemperatur bei Installation im Wärmeerzeuger.
2	-	Informationszeile: Anzeige von Uhrzeit, Wochentag und Datum
3	3.0 °C	Zusätzliche Temperaturanzeige (Anzeige einer zusätzlichen Temperatur): Außentemperatur, Temperatur des Solarkollektors oder eines Warmwassersystems (weitere Informationen → Bedienungsanleitung der Bedieneinheit).
4	-	Textinformation: Z. B. die Bezeichnung der aktuell angezeigten Temperatur (→ Bild 4, [1]); für die Raumtemperatur wird keine Bezeichnung angezeigt. Wenn eine Störung vorliegt, wird hier ein Hinweis angezeigt, bis die Störung behoben ist.
5		Informationsgrafik
		Solarpumpe ist in Betrieb.
		Warmwasserbereitung ist aktiv
		Warmwasserbereitung ist ausgeschaltet
		Brenner ist an (Flamme)
	B	Wärmeerzeuger ist blockiert (z.B. durch einen alternativen Wärmeerzeuger).

Pos.	Symbol	Erläuterung
6		Zeitprogramm: Grafische Darstellung des aktiven Zeitprogramms für den angezeigten Heizkreis. Die Höhe der Balken stellt grob die gewünschte Raumtemperatur in den verschiedenen Zeitabschnitten dar.
7		Die Zeitmarkierung ■ zeigt im Zeitprogramm in 15-Minuten-Schritten (= Einteilung der Zeitskala) auf die aktuelle Uhrzeit.
8		Betriebsart
	auto	Anlage mit einem Heizkreis im Automatikbetrieb (Heizen nach Zeitprogramm).
	HK2: auto	Der angezeigte Heizkreis läuft im Automatikbetrieb. Die Standardanzeige bezieht sich ausschließlich auf den angezeigten Heizkreis. Betätigen der man-Taste, der auto-Taste und das Ändern der gewünschten Raumtemperatur in der Standardanzeige wirken sich nur auf den angezeigten Heizkreis aus.
		Heizbetrieb im angezeigten Heizkreis im Automatikbetrieb aktiv.
		Absenkbetrieb im angezeigten Heizkreis im Automatikbetrieb aktiv.
	Sommer (aus)	Anlage mit einem Heizkreis im Sommerbetrieb (Heizung aus, Warmwasserbereitung aktiv)
	HK2: Sommer (aus)	Der angezeigte Heizkreis läuft im Sommerbetrieb (Heizung aus, Warmwasserbereitung aktiv). Die Standardanzeige bezieht sich ausschließlich auf den angezeigten Heizkreis (→ Bedienungsanleitung der Bedieneinheit).
	manuell	Anlage mit einem Heizkreis im manuellen Betrieb.
	HK2: manuell	Der angezeigte Heizkreis läuft im manuellen Betrieb. Die Standardanzeige bezieht sich ausschließlich auf den angezeigten Heizkreis. Betätigen der man-Taste, der auto-Taste und das Ändern der gewünschten Raumtemperatur in der Standardanzeige wirken sich nur auf den angezeigten Heizkreis aus.
	Urlaub bis 31.12.2099	Urlaubsprogramm in Anlage mit einem Heizkreis aktiv (→ Bedienungsanleitung der Bedieneinheit).
	HK2: Urlaub bis 31.12.2099	Im angezeigten Heizkreis und ggf. auch für Warmwassersysteme ist das Urlaubsprogramm aktiv (→ Bedienungsanleitung der Bedieneinheit). Die Standardanzeige bezieht sich ausschließlich auf den angezeigten Heizkreis.
		Heizung ist komplett aus (alle Heizkreise)
		Schornsteinfegerbetrieb ist aktiv
		Notbetrieb ist aktiv
	E	Externe Wärmeanforderung
9		Status Bedieneinheit
		Ein Kommunikationsmodul ist im System vorhanden und eine Verbindung zum Bosch/Junkers Server ist aktiv.
		Tastensperre ist aktiv (auto-Taste und Auswahlknopf gedrückt halten, um die Tastensperre ein- oder auszuschalten).

Tab. 2 Symbole im Display

3.5 Regelgerät und Brenner in Betrieb nehmen

3.5.1 Heizkessel einschalten

- ▶ Heizkessel am Schalter Ein/Aus [1] einschalten. Das Display leuchtet und zeigt nach kurzer Zeit die Kesseltemperatur an.

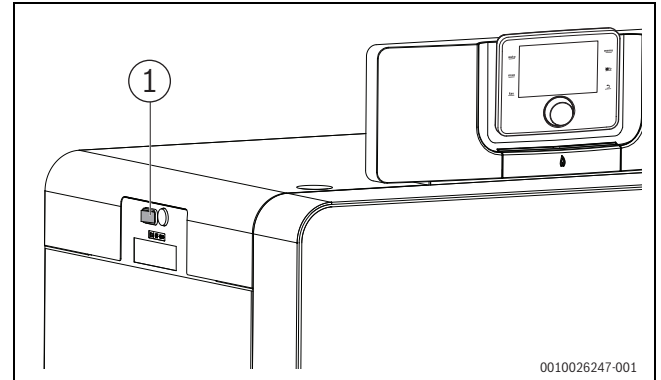


Bild 5 Schalter Ein/Aus

[1] Schalter Ein/Aus

3.5.2 Heizung ein- oder ausschalten

HINWEIS

Anlagenschaden durch Frost!

Bei ausgeschaltetem Heizbetrieb und im Sommerbetrieb besteht nur Gerätefrostschutz.

- ▶ Bei Frostgefahr Frostschutz beachten (→ Kapitel 3.5.6, Seite 8).

- ▶ **Hauptmenü** öffnen.
- ▶ Menü **Wärmeerzeuger** auswählen und bestätigen.
- ▶ **Heizung** auswählen und bestätigen.
- ▶ **Ein** oder **Aus** auswählen und bestätigen.

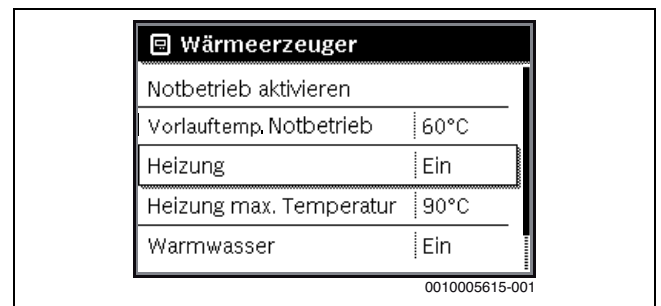


Bild 6 Heizung einschalten

- ▶ Um den manuellen Sommerbetrieb zu aktivieren, im Menü **Hauptmenü > Heizung > Sommer/Winter-Umschalt.** unter dem Menüpunkt **Sommer/Winter-Umschalt.** die Einstellung **Ständig Sommer** auswählen und bestätigen. Im Sommerbetrieb ist die Heizung aus und die Warmwasserbereitung ist aktiv.

Weiterführende Informationen zum Sommerbetrieb → technische Dokumentation der Bedieneinheit und zum Frostschutz → Kapitel 3.5.6, Seite 8.

3.5.3 Maximale Vorlauftemperatur einstellen

HINWEIS

Gefahr der Schädigung oder Zerstörung des Estrichs!

- ▶ Bei Fußbodenheizung die vom Hersteller empfohlene maximale Vorlauftemperatur beachten.

- ▶ **Hauptmenü** öffnen.
- ▶ Menü **Wärmeerzeuger** auswählen und bestätigen.
- ▶ **Heizung max. Temperatur** auswählen und bestätigen.

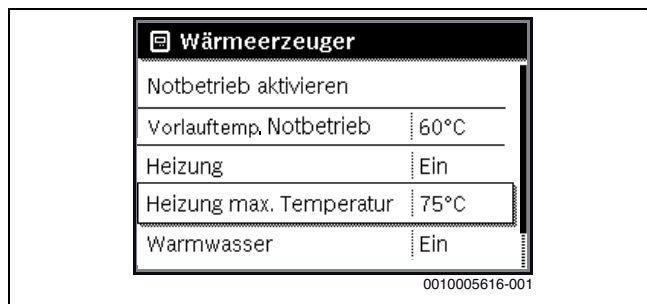


Bild 7 Maximale Vorlauftemperatur

- ▶ Temperatur einstellen und bestätigen.

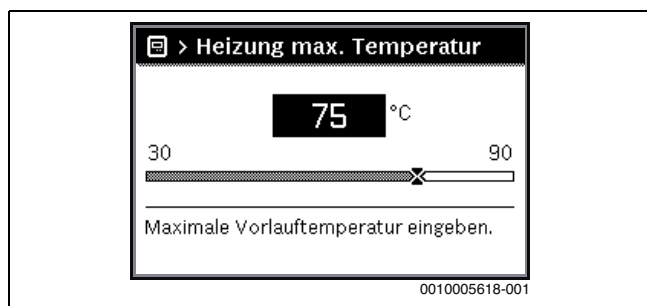


Bild 8 Maximale Vorlauftemperatur einstellen

Die maximale Vorlauftemperatur kann zwischen 30 °C und 90 °C eingestellt werden (der Temperaturbereich ist vom Wärmeerzeuger abhängig). Die momentane Vorlauftemperatur wird in der Standardanzeige im Display angezeigt, wenn entsprechendes Zubehör installiert und die Bedieneinheit im Wärmeerzeuger installiert oder entsprechend konfiguriert ist.

Die aktuell in der Anlage gemessenen Temperaturen können angezeigt werden. Weiterführende Informationen zur Anzeige von Informationen zur Anlage → technische Dokumentation der Bedieneinheit.

3.5.4 Warmwasserbereitung ein- oder ausschalten

- ▶ **Hauptmenü** öffnen.
- ▶ Menü **Wärmeerzeuger** auswählen und bestätigen.
- ▶ **Warmwasser** auswählen und bestätigen.
- ▶ **Ein** oder **Aus** auswählen und bestätigen.

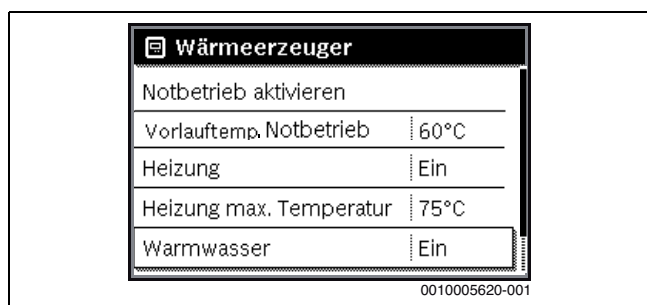


Bild 9 Warmwasserbereitung einschalten

3.5.5 Maximale Warmwassertemperatur einstellen



VORSICHT

Gesundheitsgefährdung durch Legionellen!

- ▶ Bei niedrigen Warmwassertemperaturen **Thermische Desinfektion** oder **Tägl. Aufheizung** aktivieren (→ Trinkwasserverordnung).



WARNUNG

Verbrühungsgefahr!

Heißes Wasser kann zu schweren Verbrühungen führen. Wenn die Begrenzung der Warmwasser Maximaltemperatur (**Max. Warmwassertemp.**) > 60 °C eingestellt ist:

- ▶ Alle betroffenen Personen informieren und sicherstellen, dass eine Mischvorrichtung installiert ist.

- ▶ **Hauptmenü** öffnen.
- ▶ Menü **Warmwasser** auswählen und bestätigen.
- ▶ **Temperatureinstellungen** auswählen und bestätigen.
- ▶ **Warmwasser** auswählen und bestätigen.
- ▶ Temperatur einstellen und bestätigen.

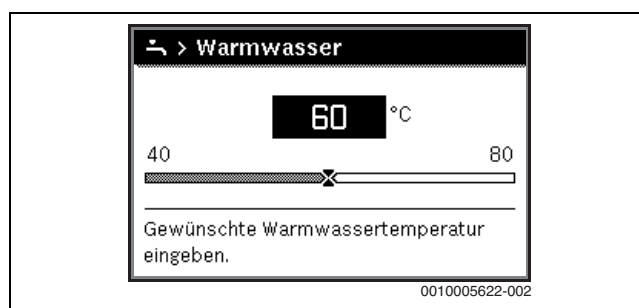


Bild 10 Maximale Warmwassertemperatur einstellen

Weiterführende Informationen zu den Einstellmöglichkeiten für die Warmwasserbereitung → technische Dokumentation der Bedieneinheit und ggf. installierter Module.

3.5.6 Frostschutz einstellen

Frostschutz für die Heizungsanlage:

- ▶ Maximale Vorlauftemperatur auf 30 °C einstellen (→ Kapitel 3.5.3, Seite 8).

-oder-

Wenn Sie das Gerät ausgeschaltet lassen wollen:


- ▶ Von einem zugelassenen Heizungsfachbetrieb Frostschutzmittel ins Heizwasser mischen und Warmwasserkreis entleeren lassen (Herstellerangaben beachten).



Hinweise zu weiteren Funktionen finden Sie in der Bedienungsanleitung der Bedieneinheit.

Frostschutz für den Warmwasserspeicher:

Auch bei ausgeschalteter Warmwasserbereitung ist Frostschutz für den Warmwasserspeicher gewährleistet.

- ▶ Kein Warmwasserbetrieb  einstellen.

3.5.7 Notbetrieb (Handbetrieb)

Im Notbetrieb heizt das Gerät. Der Brenner ist in Betrieb, bis die für den Notbetrieb eingestellte Vorlauftemperatur erreicht wird. Die Warmwasserbereitung ist nicht aktiv. Der Notbetrieb gilt nur für Heizkreis 1.



Notbetrieb ist nicht möglich, wenn der Heizbetrieb ausgeschaltet ist (→ Kapitel 3.5.2).

Um den Notbetrieb zu aktivieren:

- ▶ **Hauptmenü** öffnen.
- ▶ Menü **Wärmeerzeuger** auswählen und bestätigen.
- ▶ **Notbetrieb aktivieren** auswählen und bestätigen.
- ▶ **Ja** auswählen und bestätigen.
Die Anlage ist im Notbetrieb.

Um den Notbetrieb zu beenden:

- ▶ **Hauptmenü** öffnen.
- ▶ Menü **Wärmeerzeuger** auswählen und bestätigen.
- ▶ **Notbetrieb deaktivieren** auswählen und bestätigen.
- ▶ **Ja** auswählen und bestätigen.
Das Anlage geht wieder in die zuvor aktive Betriebsart.

4 Heizungsanlage außer Betrieb nehmen

HINWEIS

Sachschaden durch Frost!

Wenn die Heizungsanlage in keinem frostsicheren Raum steht und außer Betrieb ist, kann sie bei Frost einfrieren. Im Sommerbetrieb oder bei gesperrtem Heizbetrieb besteht nur Gerätefrostschutz.

- ▶ Heizungsanlage, soweit möglich, ständig eingeschaltet lassen.
-oder-
- ▶ Heizungsanlage vor dem Einfrieren schützen, indem die Heizungs- und Trinkwasserleitungen von einem Fachbetrieb am tiefsten Punkt entleert werden.
-oder-
- ▶ Wenn Frostschutzmittel verwendet werden: Alle 2 Jahre oder nach dem Nachfüllen von Heizwasser prüfen, ob der erforderliche Frostschutz durch das Frostschutzmittel sichergestellt ist.

4.1 Heizkessel über das Regelgerät außer Betrieb nehmen

Den Heizkessel über den Schalter Ein/Aus des Regelgeräts IMX25 außer Betrieb nehmen. Der Brenner wird automatisch abgeschaltet.



Das Gerät hat einen Blockierschutz für die Heizungspumpe, der ein Blockieren der Pumpe nach längerer Betriebspause verhindert. Bei ausgeschaltetem Gerät gibt es keinen Blockierschutz.

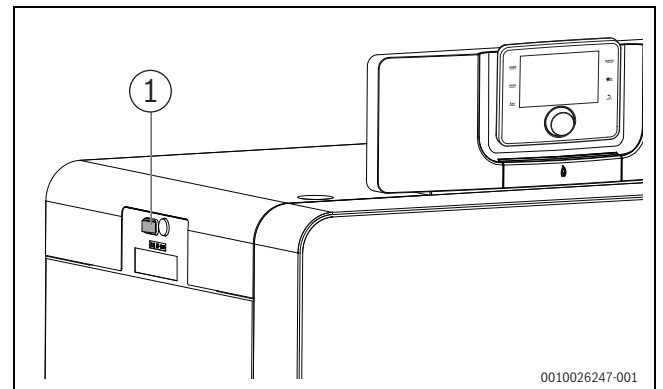


Bild 11 Schalter Ein/Aus

[1] Schalter Ein/Aus

- ▶ Heizkessel am Schalter Ein/Aus [1] ausschalten.
Die Statusanzeige erlischt (falls an).
- ▶ Brennstoffabsperrhahn schließen.
- ▶ Wenn das Gerät länger außer Betrieb genommen wird: Frostschutz beachten (→ Kapitel 5, Seite 10).

4.2 Heizungsanlage entleeren



Das Ablassen von Heizwasser ist an jeder Heizungsanlage unterschiedlich. Lassen Sie sich deshalb von Ihrem zugelassenen Fachbetrieb unterweisen.

Zum Entleeren der Heizungsanlage muss am tiefsten Punkt der Anlage ein Entleerhahn eingebaut sein.

- ▶ Entlüfter am höchsten Punkt der Heizungsanlage öffnen.
- ▶ Heizwasser am tiefsten Punkt der Heizungsanlage mit Hilfe des Füll- und Entleerhahns oder des Heizkörpers ablassen.

4.3 Heizungsanlage im Notfall außer Betrieb nehmen



Die Heizungsanlage nur bei einem Notfall über die Sicherung des Aufstellraums oder den Heizungsnotschalter abschalten.

- ▶ Niemals sich selbst in Lebensgefahr bringen. Die eigene Sicherheit geht immer vor.
- ▶ Bauseitig installierte Brennstoffzufuhr schließen.
- ▶ Heizungsanlage über den Heizungsnotschalter oder die entsprechende Haussicherung stromlos schalten.

5 Frostschutz einstellen

Frostschutz für die Heizungsanlage:

- ▶ Maximale Vorlauftemperatur auf 30 °C einstellen (→ Kapitel 3.4, Seite 6).
- oder- Wenn der Heizkessel ausgeschaltet bleiben soll:
- ▶ Frostschutzmittel ins Heizwasser mischen und Warmwasserkreis entleeren (Herstellerangaben beachten).



Hinweise zu weiteren Funktionen finden Sie in der Bedienungsanleitung der Bedieneinheit (Zubehör).

Frostschutz für den Warmwasserspeicher

HINWEIS

Anlagenschaden durch Frost!

Wenn das Gerät ausgeschaltet wird (spannungsfrei), ist kein Frostschutz gewährleistet.

- ▶ Frostschutzmittel ins Heizwasser mischen und Warmwassersystem entleeren (Herstellerangaben beachten).

Bei ausgeschalteter Warmwasserbereitung ist Frostschutz für den Warmwasserspeicher gewährleistet.

- ▶ Warmwasserbereitung ausschalten  (→ Kapitel 3.4, Seite 6).

6 Inspektion und Wartung

HINWEIS

Sachschaden durch fehlende oder mangelhafte Reinigung und Wartung!

- ▶ Heizungsanlage einmal jährlich von einem zugelassenen Heizungsfachbetrieb inspizieren, warten und reinigen lassen.
- ▶ Wir empfehlen, einen Vertrag über eine jährliche Inspektion und eine bedarfsorientierte Wartung abzuschließen.

6.1 Warum ist regelmäßige Wartung wichtig?

Aus den folgenden Gründen müssen Heizungsanlagen regelmäßig gewartet werden:

- Um einen hohen Wirkungsgrad zu erhalten und die Heizungsanlage sparsam (niedriger Brennstoffverbrauch) zu betreiben
- Um eine hohe Betriebssicherheit zu erreichen
- Um die umweltfreundliche Verbrennung auf hohem Niveau zu halten.

6.2 Reinigung und Pflege

Um den Heizkessel zu säubern, kann die Verkleidung mit einem nassen Tuch (Wasser/Seife) gereinigt werden. In jedem Fall keine scheuernden oder aggressiven Reinigungsmittel, die die Lackierung oder Kunststoffteile beschädigen, verwenden.

7 Umweltschutz und Entsorgung

Der Umweltschutz ist ein Unternehmensgrundsatz der Bosch-Gruppe. Qualität der Produkte, Wirtschaftlichkeit und Umweltschutz sind für uns gleichrangige Ziele. Gesetze und Vorschriften zum Umweltschutz werden strikt eingehalten.

Zum Schutz der Umwelt setzen wir unter Berücksichtigung wirtschaftlicher Gesichtspunkte bestmögliche Technik und Materialien ein.

Verpackung

Bei der Verpackung sind wir an den länderspezifischen Verwertungssystemen beteiligt, die ein optimales Recycling gewährleisten.

Alle verwendeten Verpackungsmaterialien sind umweltverträglich und wiederverwertbar.

Altgerät

Altgeräte enthalten Wertstoffe, die wiederverwertet werden können. Die Baugruppen sind leicht zu trennen. Kunststoffe sind gekennzeichnet. Somit können die verschiedenen Baugruppen sortiert und wiederverwertet oder entsorgt werden.

Elektro- und Elektronik-Altgeräte



Dieses Symbol bedeutet, dass das Produkt nicht zusammen mit anderen Abfällen entsorgt werden darf, sondern zur Behandlung, Sammlung, Wiederverwertung und Entsorgung in die Abfallsammelstellen gebracht werden muss.

Das Symbol gilt für Länder mit Elektronikschrottvorschriften, z. B. „Europäische Richtlinie 2012/19/EG über Elektro- und Elektronik-Altgeräte“. Diese Vorschriften legen die Rahmenbedingungen fest, die für die Rückgabe und das Recycling von Elektronik-Altgeräten in den einzelnen Ländern gelten.

Da elektronische Geräte Gefahrstoffe enthalten können, müssen sie verantwortungsbewusst recycelt werden, um mögliche Umweltschäden und Gefahren für die menschliche Gesundheit zu minimieren. Darüber hinaus trägt das Recycling von Elektronikschrott zur Schonung der natürlichen Ressourcen bei.

Für weitere Informationen zur umweltverträglichen Entsorgung von Elektro- und Elektronik-Altgeräten wenden Sie sich bitte an die zuständigen Behörden vor Ort, an Ihr Abfallentsorgungsunternehmen oder an den Händler, bei dem Sie das Produkt gekauft haben.

Weitere Informationen finden Sie hier:
www.weee.bosch-thermotechnology.com/

Batterien

Batterien dürfen nicht im Hausmüll entsorgt werden. Verbrauchte Batterien müssen in den örtlichen Sammelsystemen entsorgt werden.

Deklaration gemäß Verordnung (EG) Nr. 1907/2006 (REACH-Verordnung, EU-Chemikalienverordnung)

Verordnung, SVHC-Liste (Stand 17.12.2015), Artikel 33 (1):
 Das Regelgerät kann SVHC Lead Titanium Zirconium Oxide [(Pb_xTl_yZr_z)O₃] enthalten.

8 Datenschutzhinweise



Wir, die **[DE] Bosch Thermotechnik GmbH, Sophienstraße 30-32, 35576 Wetzlar, Deutschland**, **[AT] Robert Bosch AG, Geschäftsbereich Thermotechnik, Göllnergasse 15-17, 1030 Wien, Österreich**, **[LU] Ferroknepper Buderus S.A., Z.I. Um Monkeler, 20, Op den Drieschen, B.P.201 L-4003**

Esch-sur-Alzette, Luxemburg verarbeiten Produkt- und Installationsinformationen, technische Daten und Verbindungsdaten, Kommunikationsdaten, Produktregistrierungsdaten und Daten zur Kundenhistorie zur Bereitstellung der Produktfunktionalität (Art. 6 Abs. 1 S. 1 b DSGVO), zur Erfüllung unserer Produktüberwachungspflicht und aus Produktsicherheitsgründen (Art. 6 Abs. 1 S. 1 f DSGVO), zur Wahrung unserer Rechte im Zusammenhang mit Gewährleistungs- und Produktregistrierungsfragen (Art. 6 Abs. 1 S. 1 f DSGVO), zur Analyse des Vertriebs unserer Produkte sowie zur Bereitstellung von individuellen und produktbezogenen Informationen und Angeboten (Art. 6 Abs. 1 S. 1 f DSGVO). Für die Erbringung von Dienstleistungen wie Vertriebs- und Marketingdienstleistungen, Vertragsmanagement, Zahlungsabwicklung, Programmierung, Datenhosting und Hotline-Services können wir externe Dienstleister und/oder mit Bosch verbundene Unternehmen beauftragen und Daten an diese übertragen. In bestimmten Fällen, jedoch nur, wenn ein angemessener Datenschutz gewährleistet ist, können personenbezogene Daten an Empfänger außerhalb des Europäischen Wirtschaftsraums übermittelt werden. Weitere Informationen werden auf Anfrage bereitgestellt. Sie können sich unter der folgenden Anschrift an unseren Datenschutzbeauftragten wenden: Datenschutzbeauftragter, Information Security and Privacy (C/ISP), Robert Bosch GmbH, Postfach 30 02 20, 70442 Stuttgart, DEUTSCHLAND.

Sie haben das Recht, der auf Art. 6 Abs. 1 S. 1 f DSGVO beruhenden Verarbeitung Ihrer personenbezogenen Daten aus Gründen, die sich aus Ihrer besonderen Situation ergeben, oder zu Zwecken der Direktwerbung jederzeit zu widersprechen. Zur Wahrnehmung Ihrer Rechte kontaktieren Sie uns bitte unter **[DE] privacy.ttde@bosch.com**, **[AT] DPO@bosch.com**, **[LU] DPO@bosch.com**. Für weitere Informationen folgen Sie bitte dem QR-Code.

9 Anhang

9.1 Betriebs- und Störungsanzeigen

9.1.1 Störungsanzeigen an der Bedieneinheit

Die Bedieneinheit meldet eine Störung in der Standardanzeige.

Die Ursache kann eine Störung der Bedieneinheit, eines Bauteils, einer Baugruppe des Wärmeerzeugers oder eine fehlerhafte oder unzulässige Einstellung sein. Zugehörige Anleitungen des betroffenen Bauteils, der Baugruppe oder und das Servicehandbuch enthalten weitere Hinweise zur Störungsbehebung.

- ▶ Zurück-Taste drücken.

Im Display erscheint ein Pop-up-Fenster, in dem die aktuell schwerwiegendste Störung mit Störungs-Code und Zusatz-Code angezeigt wird.

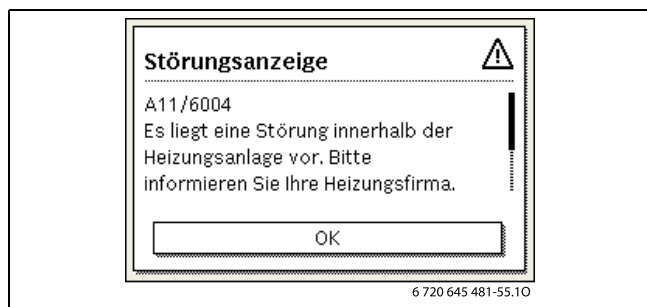


Bild 12 Pop-up-Fenster mit Störungsanzeige

Bei mehreren aufgetretenen Störungen wird die Störung mit der höchsten Priorität angezeigt. Störungs-Code und Zusatz-Code werden angezeigt. Die Codes geben dem Fachmann Aufschluss über die Ursache. Durch Bestätigung (Auswahlknopf drücken) einer Störung wird zur Standardanzeige gewechselt. In der Infozeile wird weiterhin ein Hinweis auf die Störung angezeigt. Wenn die Störung noch aktiv ist, wird sie durch Drücken der Zurück-Taste wieder angezeigt. Die Ursache kann eine Störung der Bedieneinheit, eines Bauteils, einer Baugruppe oder des Wärmeerzeugers sein. Die Anlage bleibt soweit möglich in Betrieb, d. h. es kann noch weiter geheizt werden.



Nur Originalersatzteile verwenden. Schäden, die durch nicht vom Hersteller gelieferte Ersatzteile entstehen, sind von der Haftung ausgeschlossen.

Wenn sich eine Störung nicht beheben lässt, bitte an den zuständigen Servicetechniker wenden.

9.1.2 Verriegelnde Störung zurücksetzen

- ▶ Reset-Taste an Bedieneinheit (→Bild 2, Seite 5) drücken. Die Störung wird nicht mehr im Display angezeigt.

-oder-

- ▶ Reset-Taste am Feuerungsautomaten drücken (→Bild 13). Die Störung wird nicht mehr im Display angezeigt.

Das Gerät geht wieder in Betrieb und die Standardanzeige erscheint im Display.



Wenn innerhalb eines bestimmten Zeitraums zu viele Entriegelungen an der Bedieneinheit vorgenommen werden, erscheint der Störungs-Code LP 570. Diese Störungsanzeige kann nur direkt am Feuerungsautomaten zurückgesetzt werden.

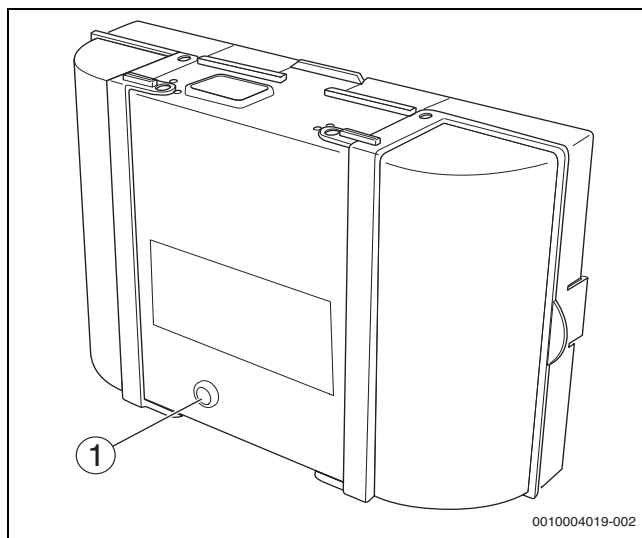


Bild 13 Störungen am Feuerungsautomaten zurücksetzen

- [1] Reset-Taste

Wenn sich die Störung nicht beheben lässt:

- ▶ Kontakt mit dem zugelassenem Heizungsfachbetrieb aufnehmen und Gerätetyp, Betriebs-Code und Zusatz-Code angeben.

Gerätedaten

Wenn Sie den Kundendienst anfordern, ist es von Vorteil, genauere Angaben über Ihr Gerät zu machen.

Diese Angaben erhalten Sie vom Typschild oder vom Zusatztypschild in der Blende.

(z. B. GC8000iF-22):

Seriennummer:

Fertigungsdatum (FD ...):

Datum der Inbetriebnahme:

Ersteller der Anlage:

9.1.3 Betriebsanzeigen

Um die Betriebsanzeigen auszulesen:

► Menü **Info** öffnen.

► Menü **Systeminformation** auswählen und bestätigen.

► Menüpunkt **Betriebscode** suchen.

Betriebs-Code	Fehler-nummer	Ursache	Beschreibung	Prüfvorgang/ Ursache	Maßnahme
OA	–	Gerät im Schaltoptimierungsprogramm.	Innerhalb der eingestellten Schaltoptimierungszeit besteht eine erneute Brenneranforderung. Gerät befindet sich in Taktsperrung. Die Standard-Schaltoptimierungszeit beträgt 10 Minuten.	Leistungseinstellung an der Bedieneinheit prüfen.	Kesselleistung auf den erforderlichen Wärmebedarf des Gebäudes abstimmen.
				Regelungseinstellung an der Bedieneinheit prüfen.	Regeleinstellung an die Anlagenbedingungen anpassen.
OH	–	Das Gerät befindet sich in Betriebsbereitschaft, kein Wärmebedarf vorhanden.	Der Heizkessel ist betriebsbereit und hat keine Wärmeanforderung vom Heizkreis.	–	–
OY	–	Die aktuelle Kesseltemperatur ist höher als die Sollkesselwassertemperatur.	Die aktuelle Kesseltemperatur ist höher als die Sollkesselwassertemperatur. Der Heizkessel wird abgeschaltet.	–	–
OP	–	Warten auf Gebläseanlauf.	Die Detektion des Anlaufs wird für den weiteren Ablauf benötigt.	–	–
OE	–	Das Gerät befindet sich in Betriebsbereitschaft, Wärmebedarf ist vorhanden, es wird jedoch zu viel Energie geliefert.	Der aktuelle Wärmebedarf der Anlage ist niedriger, als der minimale Modulationsgrad des Brenners zur Verfügung stellt.	–	–
OU	–	Beginn des Programmablaufs zum Brennerstart.	–	–	–
OC	–	Beginn Brennerstart.	–	–	–
OL	–	Öffnen der Gasarmatur.	–	–	–
OF	–	Ungenügender Durchfluss durch Kessel.	Temperaturdifferenz zwischen Vor- und Rücklauf > 15 K. Temperaturdifferenz zwischen Vorlauf und Sicherheitstemperturfühler > 15 K.	Vorlauftemperatur mit der Bedieneinheit kontrollieren, Rücklauftemperatur mit Bedieneinheit oder Service Key kontrollieren, Widerstand des Kesseltemperaturfühlers (STB) messen und mit Kennlinie vergleichen.	Einstellung der Kesselkreis-pumpe anpassen. Oberflächentemperatur des mit dem Sicherheitstemperturfühler bestückten Gussglieds mit Temperaturmessgerät überprüfen. Kontrollieren, ob ein Gussglied mit Schmutz verstopft ist.
2P	564	Temperaturanstieg Kesseltemperaturfühler zu schnell (> 70 K/min).	Wärmetauscherschutz wegen zu hoher Anstiegsgeschwindigkeit.	Keine oder zu geringe Wärmeabnahme (z. B. Thermostatventile und -mischer geschlossen).	Ausreichende Wärmeabnahme sicherstellen.
				Kesselkreis-Volumenstrom zu gering.	Ausreichend dimensionierte Pumpen verbauen.
				Pumpe ohne Funktion.	Prüfen, ob Pumpe angesteuert wird. Gegebenenfalls Pumpe austauschen.
				Wasserseitige Ablagerungen im Kessel (Schmutz aus Heizungsanlage, Verkalkung).	Kesselblock mit für Aluminium geeigneten und freigegebenen Mitteln heizwasserseitig spülen/reinigen.
8Y	572	Das IMX25 ist über die Anschlussklemme EV extern verriegelt.	Das IMX25 setzt die Wärmeanforderung zum Feuerungsautomaten auf 0.	–	Wenn keine externe Blockierung benötigt wird, muss eine Brücke an den Anschlussklemmen EV installiert sein.

Tab. 3 Betriebsanzeigen

9.2 Produktdaten zum Energieverbrauch

Die folgenden Produktdaten entsprechen den Anforderungen der EU-Verordnungen Nr. 811/2013 und Nr. 812/2013 zur Ergänzung der Richtlinie 2010/30/EU.

			8732931389	8732931390	8732931391	8732931392	8732931393
Produktdaten	Symbol	Einheit					
Produkttyp	–	–	GC8000iF-15	GC8000iF-22	GC8000iF-30	GC8000iF-40	GC8000iF-50
Brennwertkessel	–	–	Ja	Ja	Ja	Ja	Ja
Nennwärmeleistung	P_{rated}	kW	14	20	28	37	46
Jahreszeitbedingte Raumheizungs-Energieeffizienz	η_s	%	93	93	93	93	93
Energieeffizienzklasse	–	–	A	A	A	A	A
Nutzbare Wärmeleistung							
Bei Nennwärmeleistung und Hochtemperaturbetrieb ¹⁾	P_4	kW	13,8	20,3	27,5	36,8	46,2
Bei 30 % der Nennwärmeleistung und Niedertemperaturbetrieb ²⁾	P_1	kW	4,7	6,8	9,3	12,3	15,5
Wirkungsgrad							
Bei Nennwärmeleistung und Hochtemperaturbetrieb	η_4	%	88,3	88,3	88,2	88,4	88,2
Bei 30 % der Nennwärmeleistung und Niedertemperaturbetrieb	η_1	%	98,8	98,4	98,8	98,4	98,4
Hilfsstromverbrauch							
Bei Volllast	e_{max}	kW	0,042	0,047	0,052	0,074	0,096
Bei Teillast	e_{min}	kW	0,016	0,016	0,017	0,018	0,019
Bereitschaftszustand	P_{SB}	kW	0,004	0,004	0,004	0,005	0,005
Sonstige Angaben							
Wärmeverlust im Bereitschaftszustand	P_{stby}	kW	0,059	0,075	0,099	0,090	0,090
Stickoxidemission	NO_x	mg/kWh	32	27	33	38	40
Schallleistungspegel in Innenräumen	L_{WA}	dB	48	48	51	49	50

1) Hochtemperaturbetrieb bedeutet eine Rücklauftemperatur von 60 °C am Heizgeräteinlass und eine Vorlauftemperatur von 80 °C am Heizgerätauslass.

2) Niedertemperaturbetrieb bedeutet eine Rücklauftemperatur (am Heizgeräteinlass) für Brennwertkessel von 30 °C, für Niedertemperaturkessel von 37 °C und für andere Heizgeräte von 50 °C

Tab. 4 Produktdaten zum Energieverbrauch

9.3 Energiesparhinweise

Sparsam heizen

Das Gerät ist so konstruiert, dass der Gasverbrauch und die Umweltbelastung möglichst niedrig und die Behaglichkeit groß ist. Entsprechend dem jeweiligen Wärmebedarf der Wohnung wird die Gaszufuhr zum Brenner geregelt. Nach Erreichen des geforderten Wärmebedarfs wird der Brenner durch die Ein-Aus-Regelung komplett abgeschaltet.

Inspektion und Wartung

Damit der Gasverbrauch und die Umweltbelastung über lange Zeit möglichst niedrig bleiben, empfehlen wir Ihnen den Abschluss eines Wartungs- und Inspektionsvertrages mit jährlicher Inspektion und bedarfsabhängiger Wartung mit einem zugelassenen Heizungsfachbetrieb.

Heizungsregelung

In Deutschland ist nach § 12 der Energieeinsparverordnung (EnEV) eine Heizungsregelung mit raumtemperaturgeführtem Regler oder außen-temperaturgeführtem Regler und Thermostatventilen vorgeschrieben.

Weiterführende Hinweise können Sie der jeweiligen Installations- und Bedienungsanleitung des Reglers entnehmen.

Thermostatventile

Damit die jeweils gewünschte Raumtemperatur erreicht wird, öffnen Sie die Thermostatventile ganz. Erst, wenn nach längerer Zeit die Temperatur nicht erreicht wird, können Sie am Regler die gewünschte Raumtemperatur ändern.

Fußbodenheizung

Stellen Sie die Vorlauftemperatur nicht höher ein als die vom Hersteller empfohlene maximale Vorlauftemperatur.

Lüften

Lassen Sie zum Lüften die Fenster nicht gekippt. Sonst wird dem Raum ständig Wärme entzogen, ohne die Raumlufte nennenswert zu verbessern. Öffnen Sie besser die Fenster für kurze Zeit ganz.

Drehen Sie während des Lüftens die Thermostatventile zu.

Zirkulationspumpe

Stellen Sie eine eventuell vorhandene Zirkulationspumpe für Warmwasser über ein Zeitprogramm auf die individuellen Bedürfnisse ein (z. B. morgens, mittags, abends).

DEUTSCHLAND

Bosch Thermotechnik GmbH
Postfach 1309
D-73243 Wernau
www.bosch-einfach-heizen.de

Betreuung Fachhandwerk

Telefon: (0 18 06) 337 335 ¹
Telefax: (0 18 03) 337 336 ²
Thermotechnik-Profis@de.bosch.com

Technische Beratung/Ersatzteil-Beratung

Telefon: (0 18 06) 337 330 ¹

Kundendienstannahme

(24-Stunden-Service)
Telefon: (0 18 06) 337 337 ¹
Telefax: (0 18 03) 337 339 ²
Thermotechnik-Kundendienst@de.bosch.com

Schulungsannahme

Telefon: (0 18 06) 003 250 ¹
Telefax: (0 18 03) 337 336 ²
Thermotechnik-Training@de.bosch.com

¹ aus dem deutschen Festnetz 0,20 €/Gespräch,
aus nationalen Mobilfunknetzen 0,60 €/Gespräch.

² aus dem deutschen Festnetz 0,09 €/Minute

ÖSTERREICH

Robert Bosch AG
Geschäftsbereich Thermotechnik
Göllnergasse 15-17
A-1030 Wien

Allgemeine Anfragen: +43 1 79 722 8391
Technische Hotline: +43 1 79 722 8666

www.bosch-heizen.at
verkauf.heizen@at.bosch.com

SCHWEIZ

Vertrieb

Meier Tobler AG
Feldstrasse 11
CH-6244 Nebikon

Tel.: +41 44 806 41 41
ServiceLine Heizen 0800 846 846

www.meiertobler.ch
info@meiertobler.ch