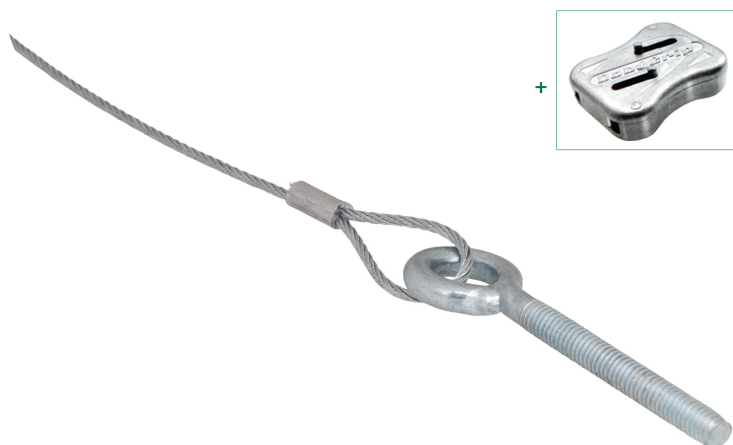


BIS DobyGrip Drahtseilsystem – Ringschraube

(K 65 10)

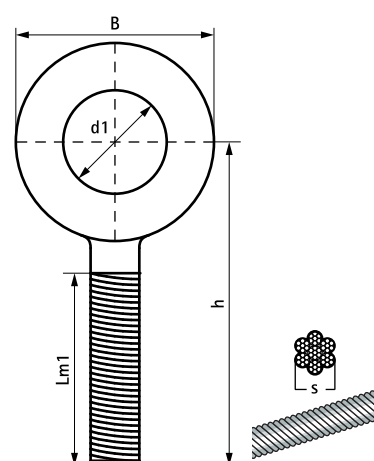


Vorteile und Eigenschaften

- zur schnellen und einfachen Befestigung in Decken mittels Dübel / Schlaganker
- kürzere Montagezeit im Vergleich zu herkömmlichen Produkten
- Drahtseilsystem zur Aufhängung von hohen Traglasten
- alle Drahtseile werden mit einem BIS DobyGrip Schloss geliefert
- Material: 7x7 Litzenkabel (elektrolytisch verzinkt)
- verlässliche Qualität durch unabhängige Tests und Fremdüberwachung

Art.Nr.	G	L	B	h	s	d1	Lm1	F _{a,z}	VPE 1	VPE 2	Gew / 1 Einh
			(mm)	(mm)	(mm)	(mm)	(mm)	(N)			(g)
09482261	M6	1 m	20	62	2,0	Ø 11	48	500	10	250	63.45
09482262	M6	2 m	20	62	2,0	Ø 11	48	500	10	100	81
09482265	M6	5 m	20	62	2,0	Ø 11	48	500	10	100	130
09482281	M8	1 m	25	74	2,0	Ø 13	56	500	10	250	82.10
09482282	M8	2 m	25	74	2,0	Ø 13	56	500	10	100	98
09482283	M8	3 m	25	74	2,0	Ø 13	56	500	10	100	112.00
09482285	M8	5 m	25	74	2,0	Ø 13	56	500	10	100	148.00

Die max. zulässigen Lastwerte basieren auf einem Sicherheitsfaktor von 5:1. Alle Prüfkriterien wurden vom unabhängigen Testinstitut der Northumbria Universität vorgegeben und deren Einhaltung von Lloyds Register überprüft.



Kombination mit

- BIS Kippdübel (Gewindebolzen)
- BIS TWIST