



# Braukmann BA295STN-11/2A

## Systemtrenner

für Standrohre

### ANWENDUNG

Systemtrenner dieses Typs eignen sich zum Schutz von Trinkwassersystemen vor Rückdrücken, Rückfließen und Rücksaugen.

Sie werden zur Absicherung von Standrohren zur temporären Wasserentnahme bei Veranstaltungen und Baumaßnahmen eingesetzt.

Flüssigkeiten bis einschließlich Flüssigkeitskategorie 4 gemäß DIN EN 1717 werden geschützt.

### ZULASSUNGEN

- DVGW

### BESONDERE MERKMALE

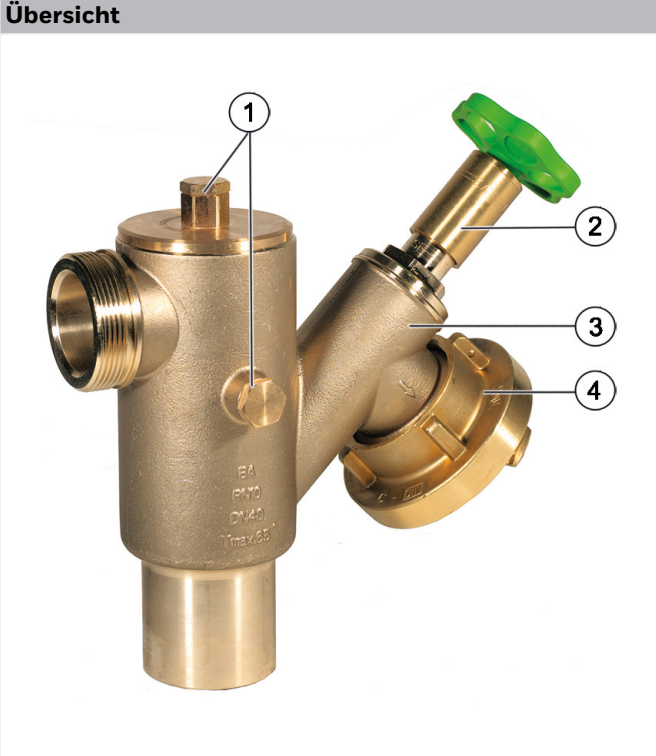
- Optimaler Schutz des Trinkwasser-Versorgungssystems
- Integrierter Schmutzfänger eingangsseitig
- Eingangsseitiger Rückflussverhinderer und Ablassventil sind in einer einzigen Kartusche kombiniert
- Minimaler Instandhaltungsaufwand, da die Ventilkartusche vollständig austauschbar ist
- Totraumfrei: Im bestimmungsgemäßen Betrieb keine Stagnation
- Kompakte Bauart
- Müheloser Zugriff auf alle innen liegenden Komponenten
- Geringer Druckverlust und hoher Durchfluss
- Dreifache Sicherheit – zwei Rückflussverhinderer und ein Ablassventil unterteilen den Systemtrenner in drei Druckzonen
- KTW-Empfehlungen für Trinkwasser werden eingehalten
- Jede Entnahmestelle kann einzeln abgesichert werden



### TECHNISCHE DATEN

<b>Medien</b>	
Medium:	Trinkwasser
<b>Anschlüsse/Größen</b>	
Anschlussgröße:	1½"
Ablaufrohranschluss:	DN40
<b>Druckwerte</b>	
Vordruck:	1,5 bar - 10 bar
<b>Betriebstemperaturen</b>	
Max. Betriebstemperatur des Mediums:	65 °C
<b>Spezifikationen</b>	
Einbaulage:	senkrecht mit Ablaufanschluss nach unten

## AUFBAU

Übersicht	Komponenten	Werkstoffe
	<b>1</b> Zwei Prüfstutzen (ein Dritter ist im optional erhältlichen Blindstopfen integriert)	Bleifreies Messing
	<b>2</b> Integriertes Absperrventil und Rückflussverhinderer ausgangsseitig	-
	<b>3</b> Gehäuse	Bleifreies Messing
	<b>4</b> mit ausgangsseitiger C- Festkupplung	Bleifreies Messing
<b>Nicht dargestellte Komponenten:</b>		
	Integrierter Schmutzfänger, Maschenweite ca. 0,6 mm	Nichtrostender Stahl
	Ventilkartusche mit eingebautem Rückschlagventil und Ablassventil	Hochwertiger Kunststoff
	Ausgangsseitiger Rückflussverhinderer	Absperrereinheit mit Rückflussverhinderer aus bleifreiem Messing und hochwertigem Kunststoff
	Dichtelemente	Trinkwassergeeignete Elastomeren

## FUNKTION

Systemtrenner vom Typ BA sind in drei Druckzonen unterteilt. In Zone ① ist der Druck höher als in Zone ② und dort wieder höher als in Zone ③. An Zone ② ist ein Ablassventil angeschlossen, welches spätestens dann öffnet, wenn der Differenzdruck zwischen Zone ① und ② auf 0,14 bar abgesunken ist. Das Wasser aus Zone ② strömt ins Freie, beide Rückflussverhinderer schließen und trennen somit Zone ② von Zone ① und ③. Damit ist die Gefahr eines Rückdrückens oder Rücksaugens in das Versorgungsnetz ausgeschlossen. Die Verbindung zum Leitungssystem wird unterbrochen und das Trinkwassernetz ist geschützt.

## TRANSPORT UND LAGERUNG

Teile in der Originalverpackung aufbewahren und erst kurz vor Gebrauch auspacken.

Die folgenden Parameter gelten für Transport und Lagerung:

Parameter	Wert
Umgebung:	sauber, trocken und staubfrei
Min. Umgebungstemperatur:	5 °C
Max. Umgebungstemperatur:	55 °C
Min. relative Luftfeuchtigkeit der Umgebung:	25 % *
Max. relative Luftfeuchtigkeit der Umgebung:	85 % *

\* nicht kondensierend

## EINBAUHINWEISE

### Anforderungen an den Einbau

- Vor Einbau des Systemtrenners ist die Anschlussleitung gründlich zu spülen
- Direkter Anschluss am Verteilerkopf
- Systemtrenner dieses Typs besitzen einen eingebauten Schmutzfänger, der die Vorrichtung vor dem Eindringen von Schmutz schützt
- Der Einbauort muss frostsicher und gut zugänglich sein
- Diese Armaturen müssen regelmäßig instandgehalten werden

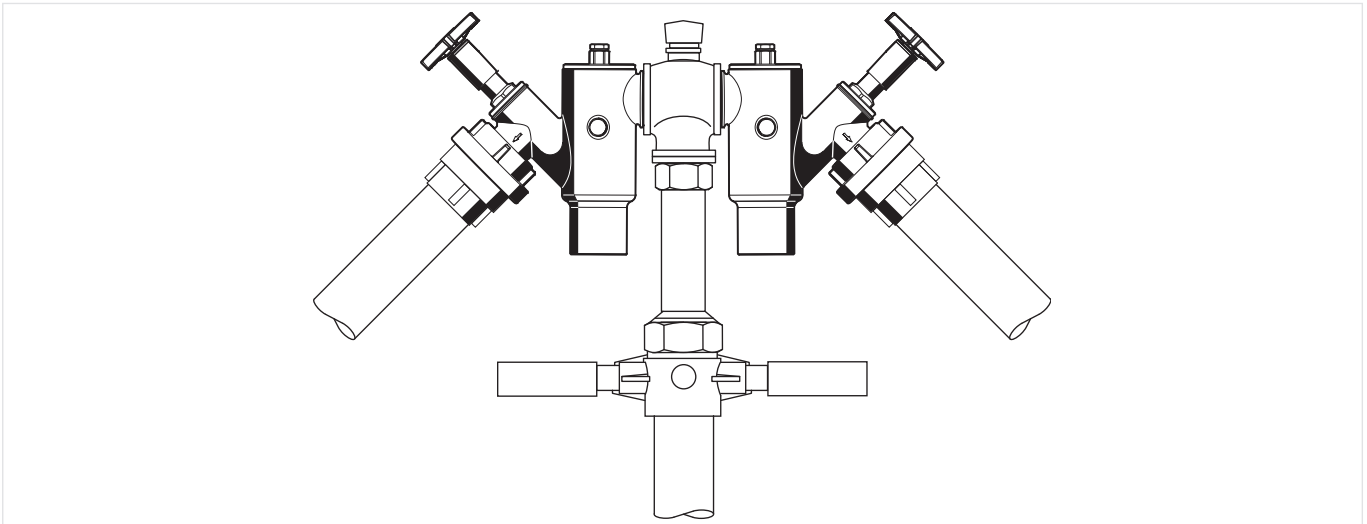
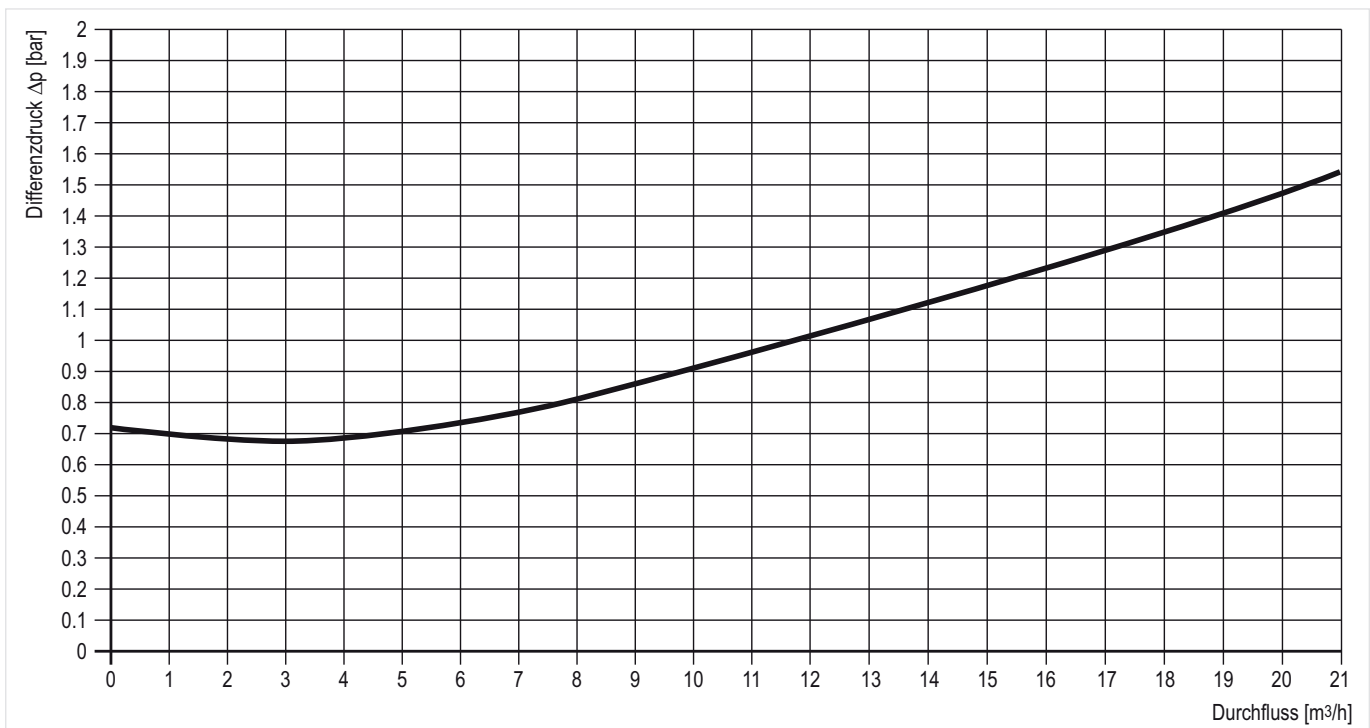
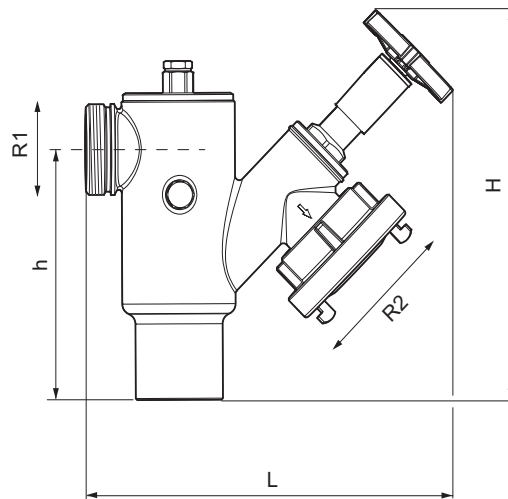
**Einbaubeispiel****TECHNISCHE EIGENSCHAFTEN****Druckabfallverhalten**

Abb. 1 Druckabfall innerhalb des Ventils ist abhängig vom Durchfluss und der verwendeten Anschlussgröße

## ABMESSUNGEN UND GEWICHTE

### Übersicht



Parameter		Werte
Anschlussgröße Eingang:	R1	G2"
Anschlussgröße Ausgang:	R2	C-Festkupplung
Nenngröße:	DN	1 <sup>1</sup> / <sub>2</sub> " / DN40
Gewicht:	kg	3,8
Abmessungen:	L	252
	H	255
	h	165
DVGW-Registriernummer:		DW-6365CN0098

Hinweis: Alle Bemaßungen in mm, sofern nicht anders angegeben.

## BESTELLINFORMATION

Die folgenden Tabellen enthalten sämtliche Informationen, die Sie zum Bestellen eines Artikels Ihrer Wahl benötigen. Geben Sie beim Bestellen immer den Typ, die Bestell- oder Artikelnummer an.


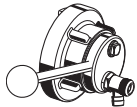
### Produktvarianten

Der Systemtrenner ist in den folgenden Größen erhältlich: 1<sup>1</sup>/<sub>2</sub>".

- Standard
- nicht verfügbar

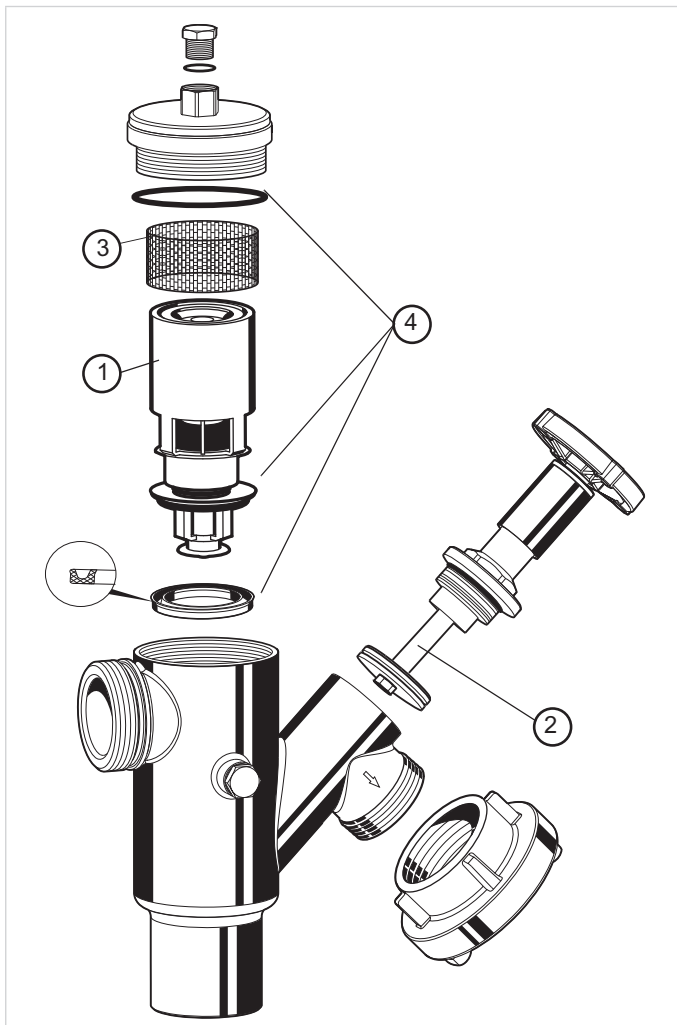
		BA295STN-11/2A
Anschlussstyp:	Standardversion mit ausgangsseitiger C-Festkupplung	•

### Zubehör

	Beschreibung	Größe	Artikelnummer
	<b>TKA295 Druck-Prüfset</b> Analoges Druckmessgerät mit Anzeige des Differenzdrucks. Mit Koffer und Zubehör, ideal zur Inspektion und Wartung der Systemtrenner BA.		TKA295
	<b>BS295STN Blindstopfen C-Kupplung</b> Im Blindstopfen ist ein Prüfstutzen zur Überprüfung des Standrohr BA's integriert.		BS295STN-11/2A

**Ersatzteile**

Systemtrenner BA295STN-A, Baureihe ab 2010

**Übersicht**

	Beschreibung	Größe	Artikelnummer
<b>1</b>	<b>Kartuscheneinsatz komplett*</b>		
		1 1/2" / DN40	0903745
<b>2</b>	<b>Absperreinheit komplett</b>		
		1 1/2" / DN40	AE295STN-11/2A
<b>3</b>	<b>Sieb</b>		
		1 1/2" / DN40	S295STN-11/2
<b>4</b>	<b>Dichtungsset</b>		
		1 1/2" / DN40	DS295STN-11/2

Verschleißteile sind von der Gewährleistung ausgenommen!

**Ademco 1 GmbH**

Hardhofweg 40  
74821 Mosbach  
DEUTSCHLAND  
Tel.: +49 1801 466 388  
Fax: +49 800 0466 388  
info.de@resideo.com  
homecomfort.resideo.com/de

**Ademco Austria GmbH**

Thomas Klestil Platz 13  
1030 Wien  
ÖSTERREICH  
Tel.: +43 810 200 213  
Fax: +43 1 2057 740 038  
info.at@resideo.com  
homecomfort.resideo.com/at

**Pittway 3 GmbH**

Industriestrasse 25  
8604 Volketswil  
SCHWEIZ  
Tel.: +41 44 945 01 01  
Fax: +41 44 945 01 06  
info.ch@resideo.com  
homecomfort.resideo.com/ch