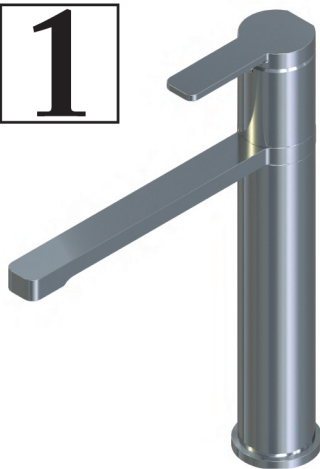


Kitchen Taps

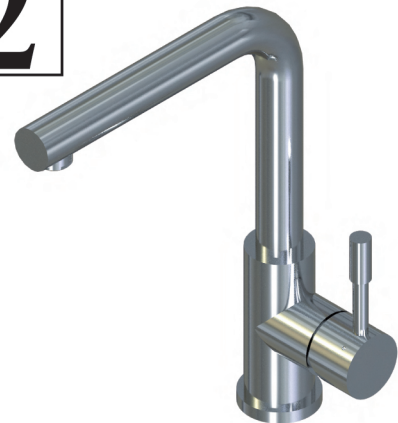
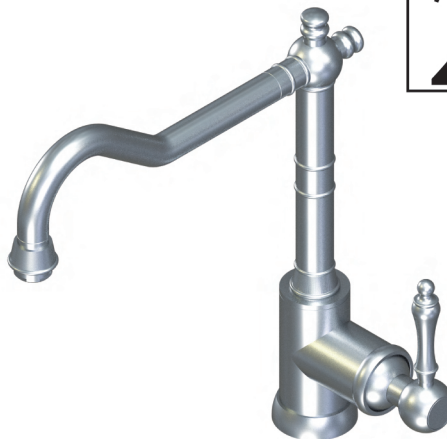
General
Instruction
Villeroy & Boch



1



2



DE Montageanleitung

EN Installation instructions

ES Instrucciones de montaje

FR Instructions de montage

IT Istruzioni per il montaggio

NL Montagehandleiding

RU Инструкция по монтажу

ZH 安装说明

AR دليل التركيب

BG Ръководство за монтаж

CS Návod k montáži

DA Monteringsvejledning

EE Paigaldusjuhend

EL Οδηγίες τοποθέτησης

FI Asennusohje

HR Uputa za montažu

HU Szerelési útmutató

ID Petunjuk pemasangan

JA 取付説明書

KO 설치 가이드

LT Montavimo instrukcija

LV Montāžas instrukcija

NO Monteringsanvisning

PL Instrukcja montażu

PT Instruções de montagem

RO Manual de montaj

SK Návod na montáž

SL Navodila za montažo

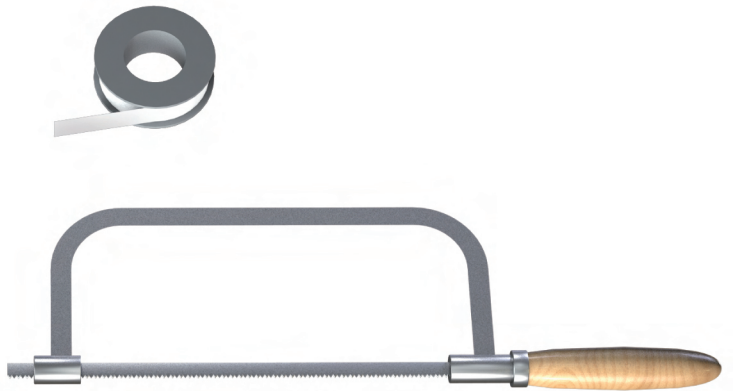
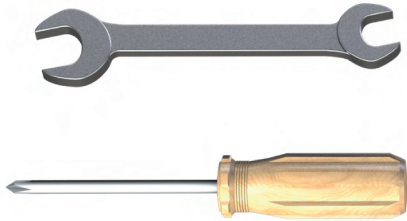
SV Monteringsanvisning

TH คู่มือการติดตั้ง

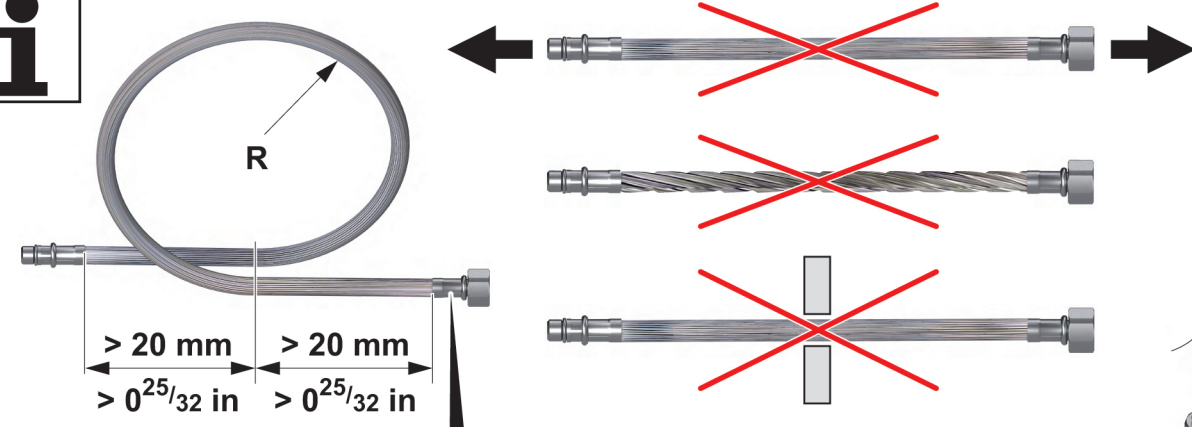
TR Montaj kılavuzu

UK Інструкція з монтажу







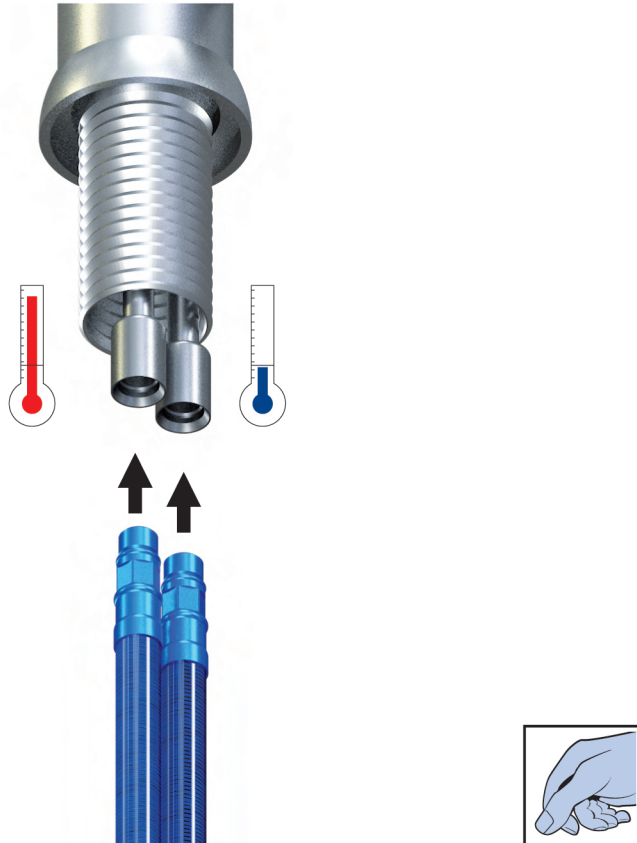
i



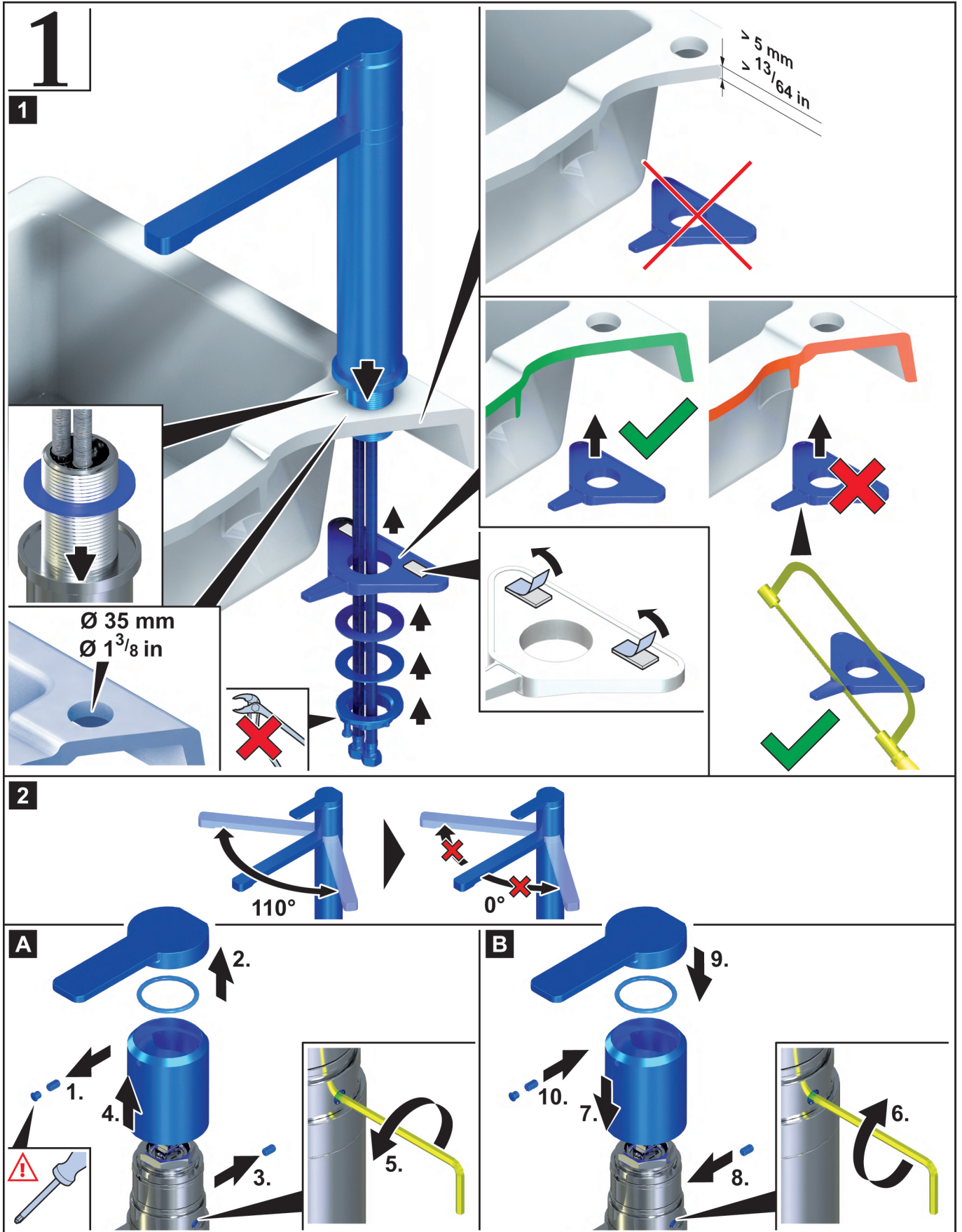
	mm	in
DN 6	R > 25	R > 0 ⁶³ / ₆₄
DN 8	R > 30	R > 1 ³ / ₁₆
DN 10	R > 35	R > 1 ³ / ₈

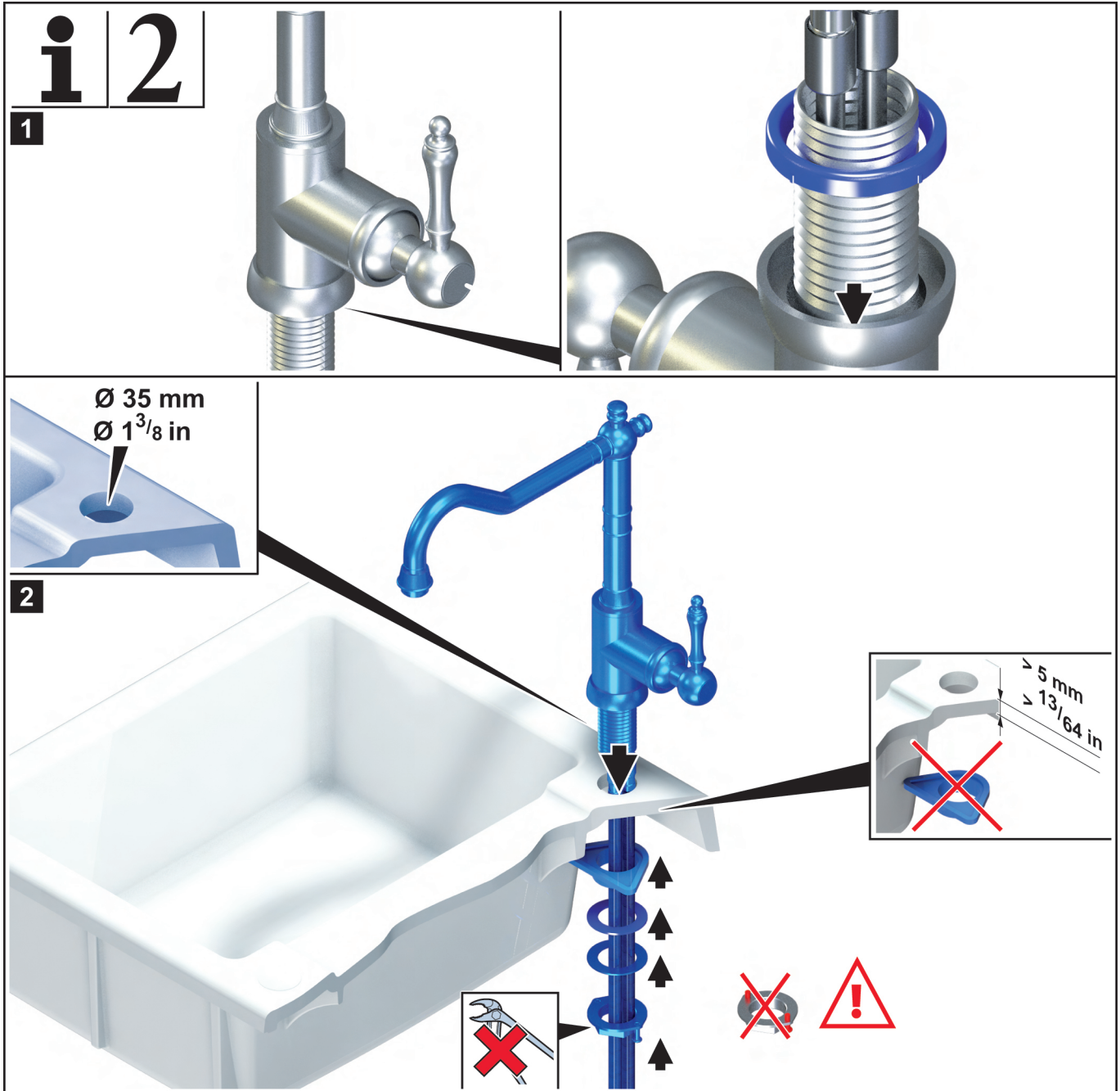



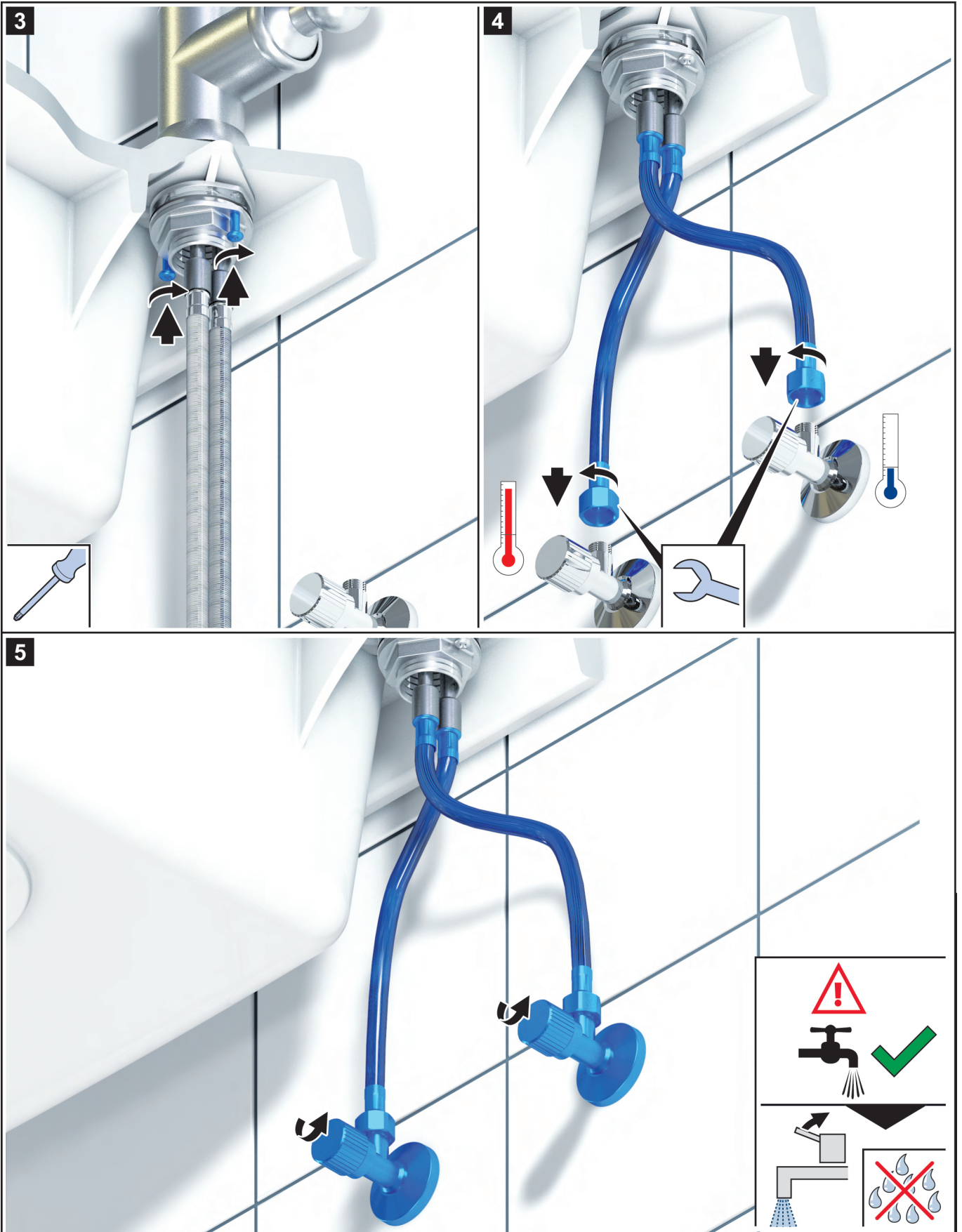
i

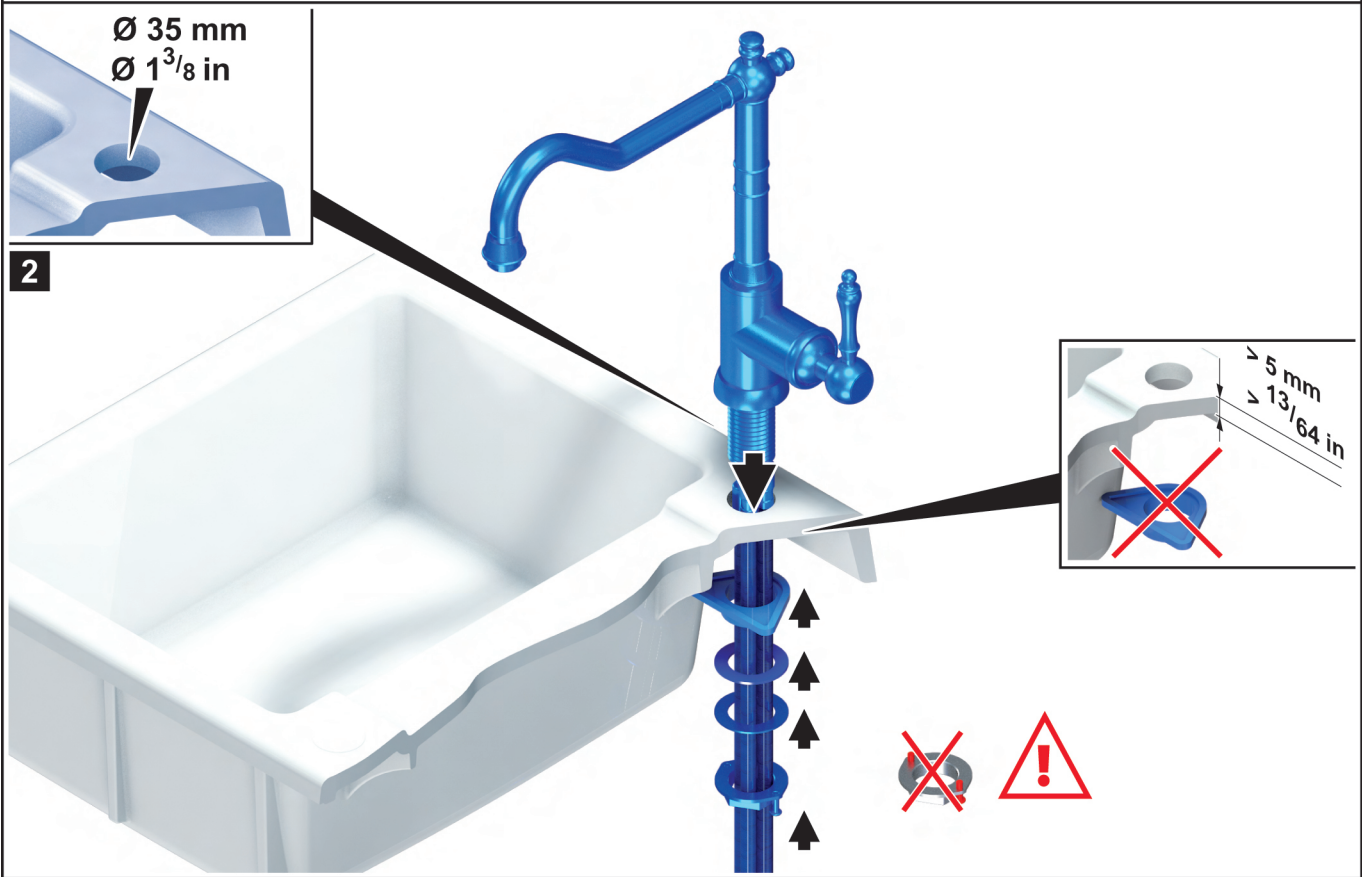
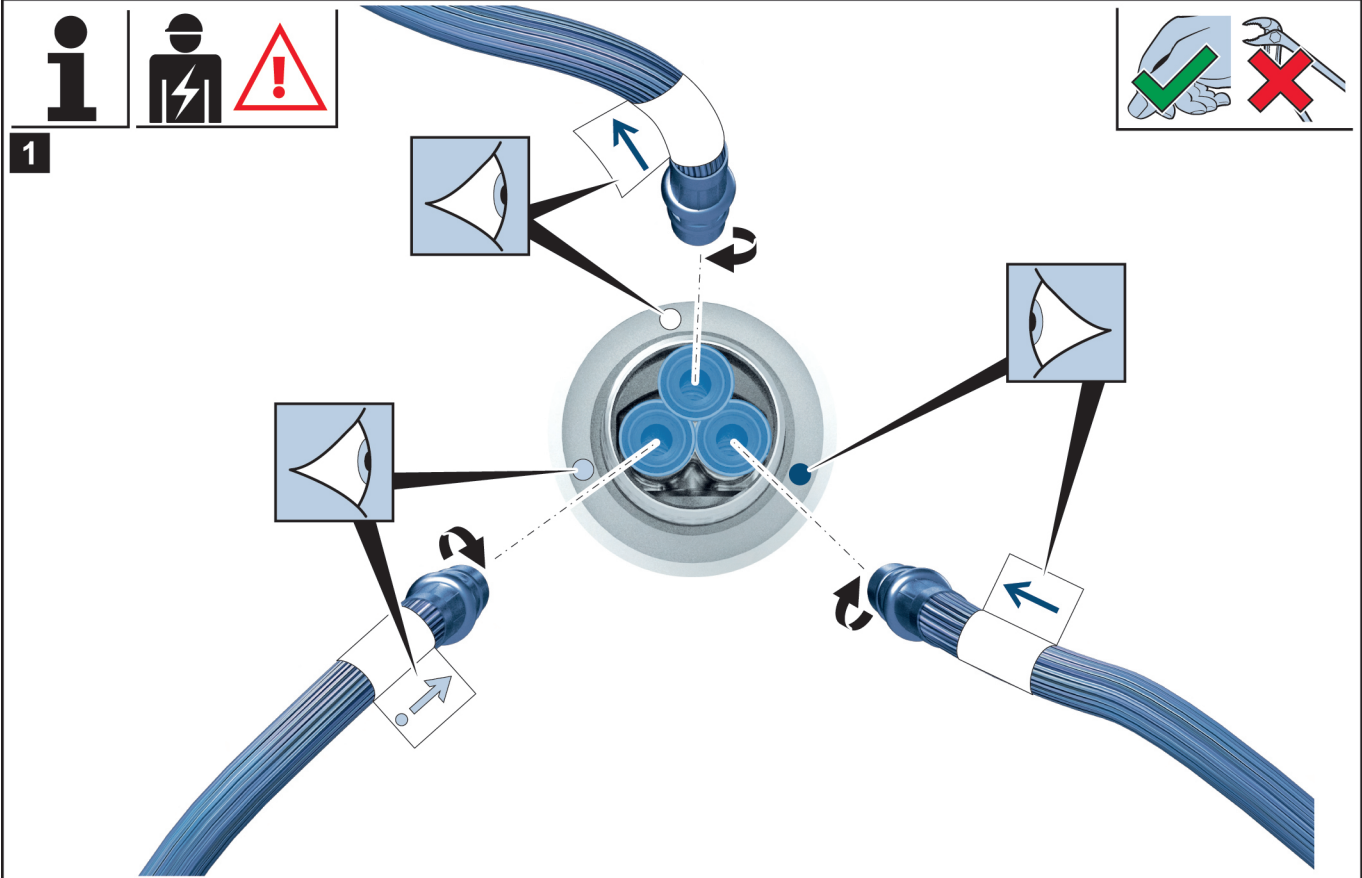


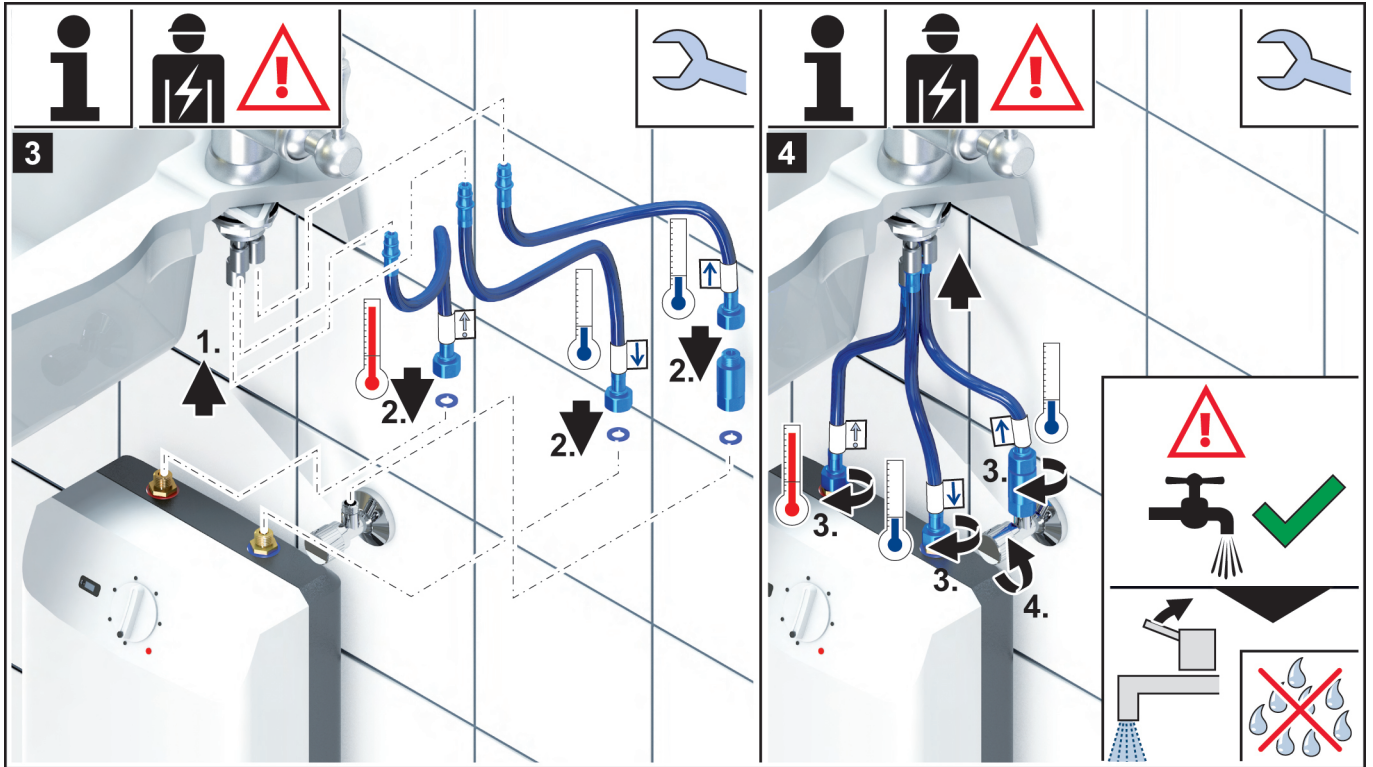
Pressure	Temperature
< 1000 kPa (10bar)	< 80 °C < 176 °F
	~ 10 °C ~ 50 °F

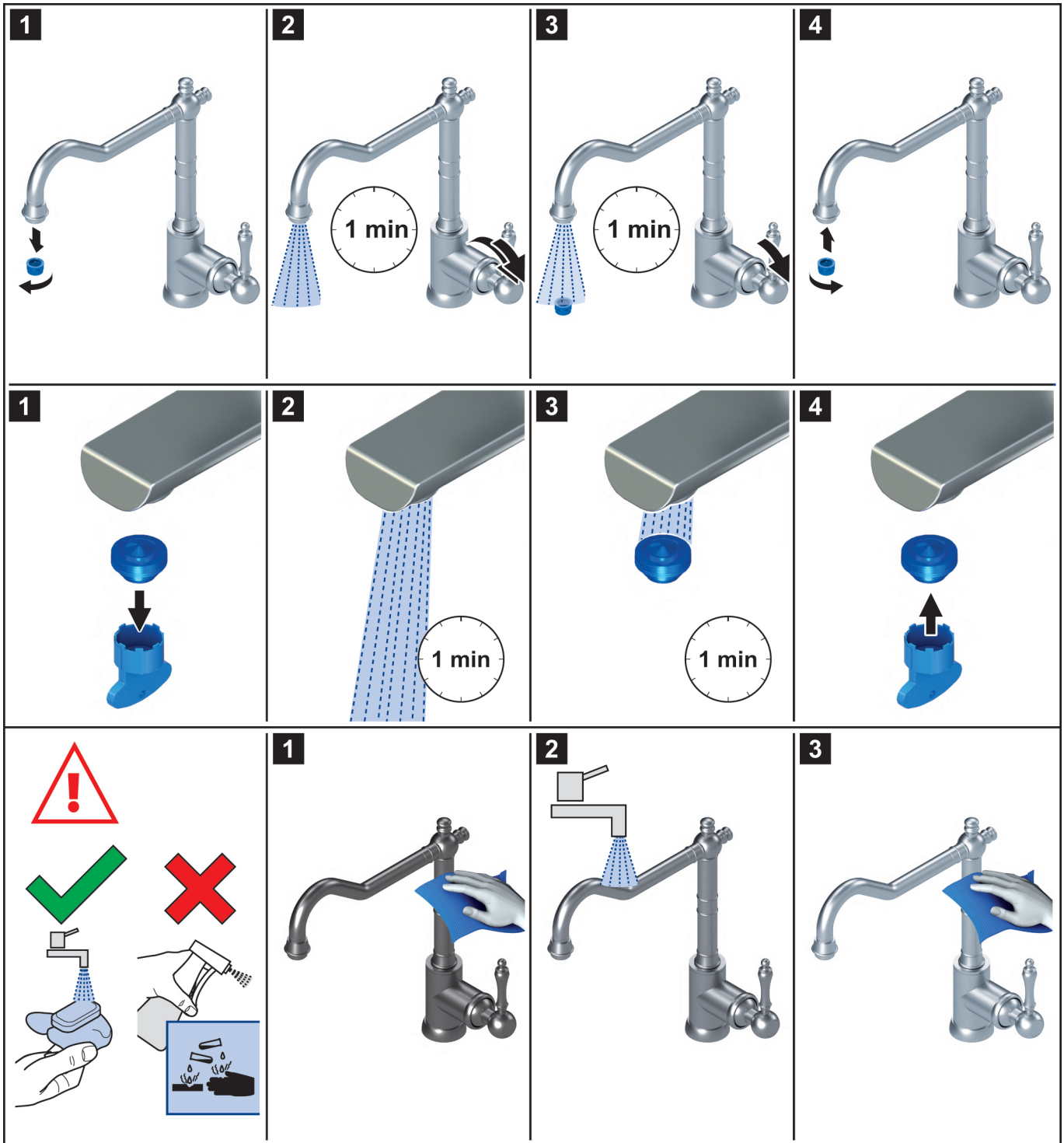












VILLEROY & BOCH

GERMANY

*Villeroy & Boch AG
Bathroom and Wellness Division
Headquarters
66693 Mettlach
Germany*

*Tel: +49 (0) 68 64 / 81 0
Fax: +49 (0) 68 64 / 81 1484*