

Adattatore per raccordi serie 680, ad innesto con clip di fissaggio

Codice 675850



Funzione

L'adattatore ad innesto con clip di fissaggio cod. 675850 è stato realizzato appositamente ed esclusivamente per l'accoppiamento tra la derivazione del collettore serie 670 ed il raccordo serie 680.

Caratteristiche tecniche e costruttive

Materiali:

- corpo:

ottone UNI EN 12164 CW614N

- tenuta:

doppio O-ring in EPDM

- clip di fissaggio:

acciaio inox

Fluido d'impiego

acqua, soluzioni glicolate

Max percentuale di glicole:

30%

Pressione max esercizio:

10 bar

Campo temperatura:

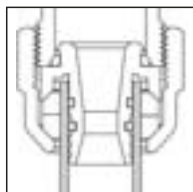
0÷100°C

Attacco:

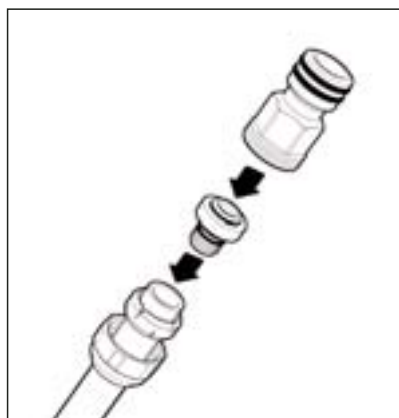
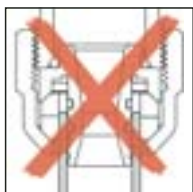
3/4" M - Ø 18-innesto a clip

Installazione

- 1) Collegare l'adattatore ad innesto con il raccordo per la tubazione.



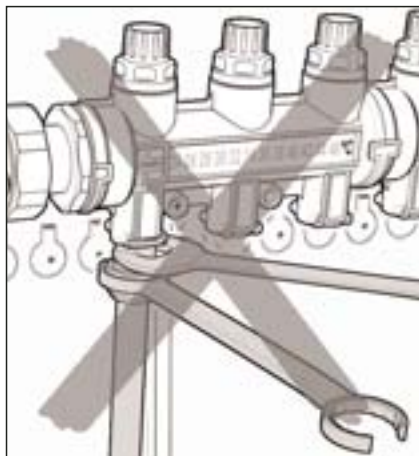
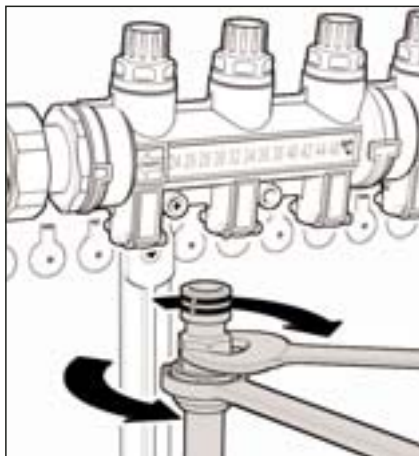
Prestare attenzione ad innestare il tubo fino a battuta.



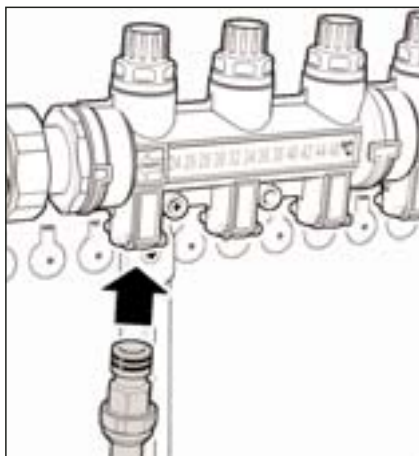
- 2)** Serrare adattatore e raccordo mediante le apposite chiavi:
- Adattatore chiave fissa esagono; 19 mm.
 - Calotta raccordo serie 680; 30 mm (Codice Caleffi 387100).



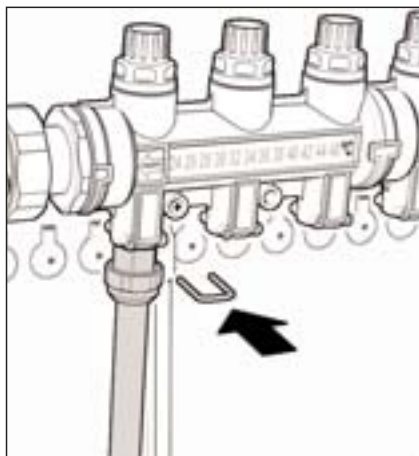
NON serrare il raccordo con l'adattatore innestato nel collettore, per evitare danni meccanici alla derivazione del collettore stesso.



- 3)** Innestare l'adattatore nell'attacco di derivazione, già prelubrificato in fabbrica, del collettore di ritorno.

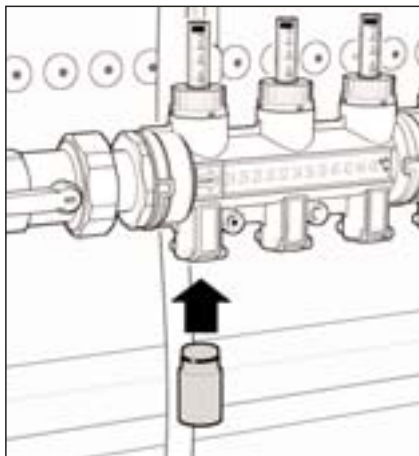


- 4)** Fissare l'adattatore con l'apposita clip.

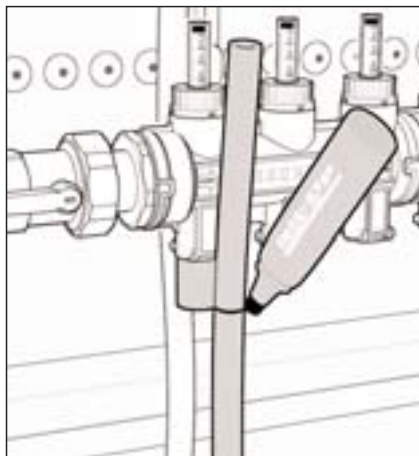


Dopo la stesura del circuito pannelli, tagliare la tubazione a misura per il collegamento alla derivazione del collettore di mandata, utilizzando l'apposita dima.

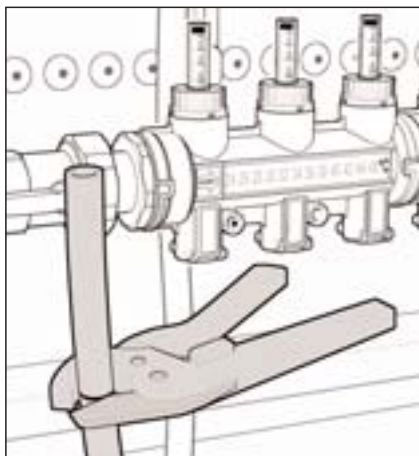
5) Inserire la dima a battuta nella derivazione del collettore.



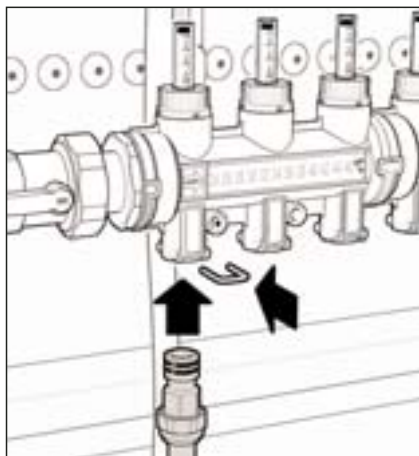
6) Segnare la tubazione in corrispondenza all'estremità della dima.



7) Tagliare la tubazione orizzontalmente.



8) Ripetere l'operazione **2)**, quindi innestare a fondo l'adattatore ed inserire la clip di fissaggio nel suo alloggiamento.





Sicurezza

L'adattatore deve essere installato da un installatore qualificato in accordo con i regolamenti nazionali e/o i relativi requisiti locali.

Se gli adattatori non sono installati, messi in servizio e mantenuti correttamente secondo le istruzioni contenute in questo manuale, allora possono non funzionare correttamente e possono porre l'utente in pericolo.

Assicurarsi che tutta la raccorderia di collegamento sia a tenuta idraulica.

Nella realizzazione delle connessioni idrauliche, prestare attenzione a non sovrasollecitare meccanicamente le filettature. Nel tempo si possono produrre rotture con perdite idrauliche a danno di cose e/o persone.

Temperature dell'acqua superiori a 50°C possono provocare gravi ustioni. Durante la installazione, messa in servizio e manutenzione dei collettori, adottare gli accorgimenti necessari affinché tali temperature non arrechino pericolo per le persone.

Lasciare il presente manuale ad uso e servizio dell'utente