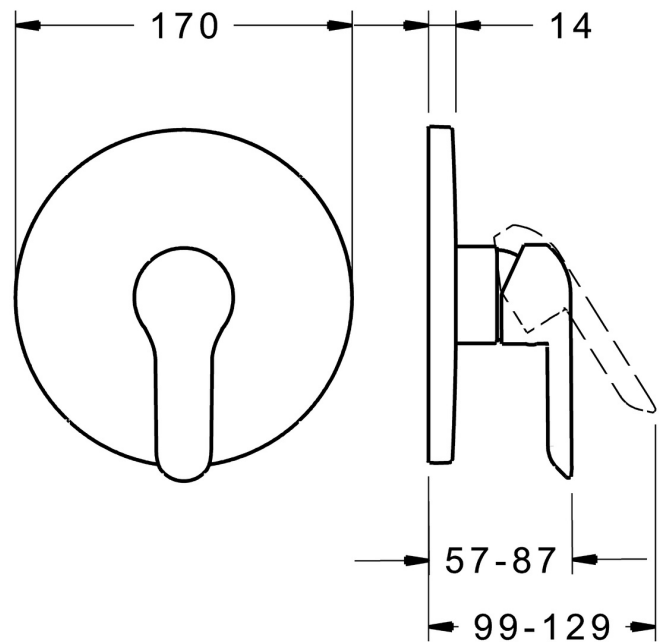
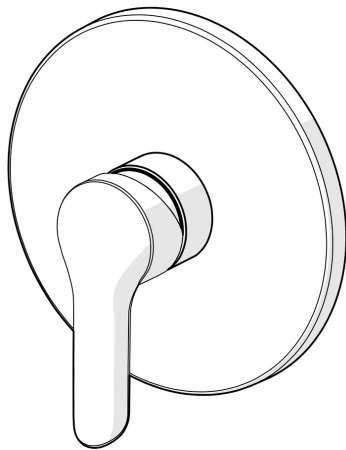


EAN: 4015474279254  
[static.hansa.com/82619073](https://static.hansa.com/82619073)



- Dusche
- Einhebelmischer, Fertigmontageset
- Wandmontage für Unterputz-Einbaukörper
- Chrom
- Hebel mit W+K-Kennzeichnung, Einhandbedienhebel/Griff
- Temperaturbegrenzer, Heißwassersperre einstellbar (im Lieferumfang enthalten)
- $\varnothing$  3.5 classic Steuerpatrone mit keramischen Dichtscheiben zur Wassermengen- und Temperatureinstellung
- Rosette rund, Befestigung der Funktionseinheit mit Schrauben, BLUECLICK: zur einfachen, schraubenlosen Rosettenbefestigung



## Technische Daten

### Durchflusseigenschaften

Durchfluss bei 3 bar **20.4 l/min**

### Technische Eigenschaften

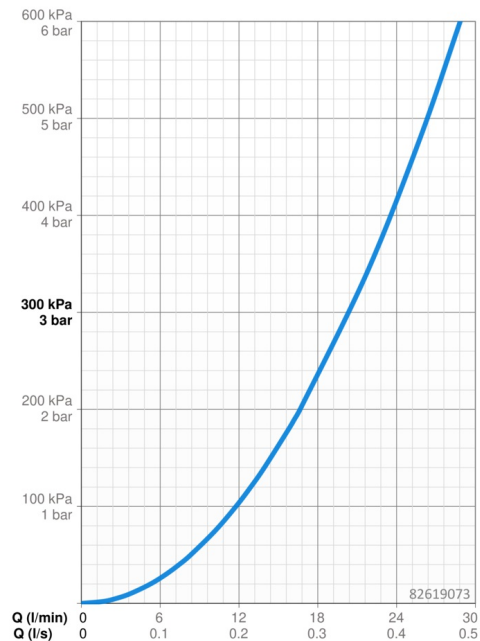
Warmwasserversorgung **max. +80°C**  
Arbeitsdruck **0.5-10 bar**

### Vorschriften

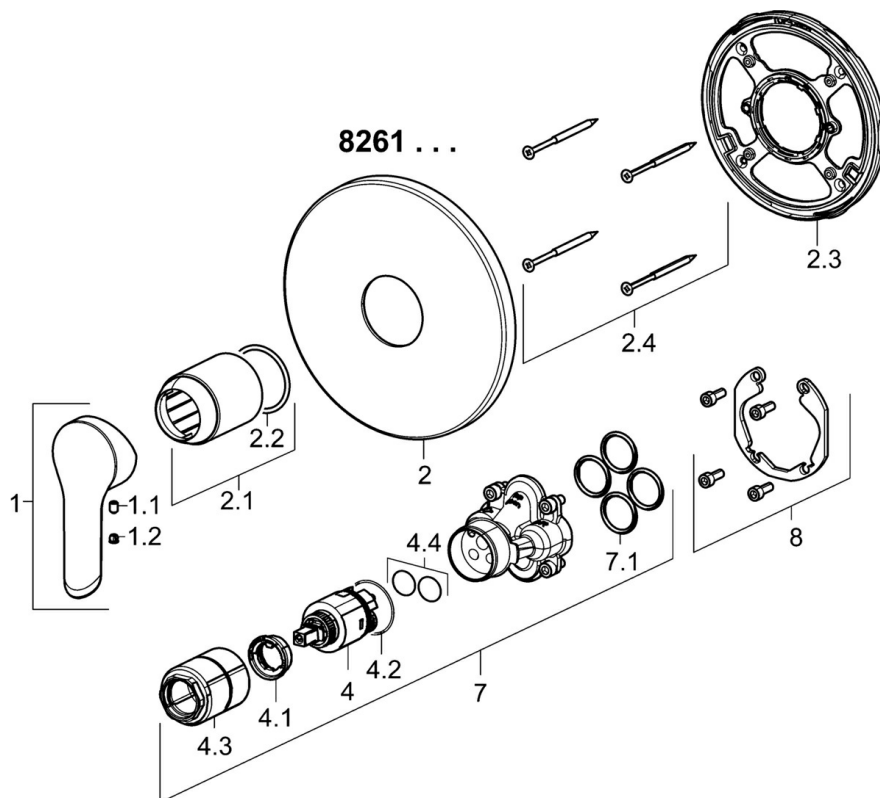
EN Standard **EN 817**  
Geräuschklasse **I (ISO 3822)**

### Zulassungen und Deklarationen

DVGW **DW-6506CS0196**  
ABP **PA-IX 38160/IB**  
Konformitätserklärung **DoC**



## Ersatzteile



### SP82619073

	Name	Art.-Nr.
1	Hebel	59914629
1.1	Schraube, M5x8, SW2.5	59904755
1.2	Dekorkappe Grau	59912112
2	Rosette, d 170 mm	59914310
2.1	Abdeckhülse	59912511
2.2	O-Ring, 41x3	59913215
2.3	Befestigungsteil	59914296
2.4	Schraube, M4.5x80	59912890
4	Kartusche, 3.5 Classic	59913075
4.1	Temperatur-Anschlagring	59912325
4.2	O-Ring, d 28.24x2.62 Ausgelaufen	59912590
4.3	Schraubhülse, M38x1	59912115
4.4	O-Ring, d 10.10x1.60 Ausgelaufen	59905072
7	Funktionseinheit, 3.5	59914303
8	Einbausatz	59914186
N.I.	Verlängerungssatz, 15 mm, d 170 mm	59914191
N.I.	Verlängerungssatz, 15 mm	59914182
N.I.	Befestigungsschraube, M6x13	59914657
N.I.	Adapter, H/C reversed	59914184