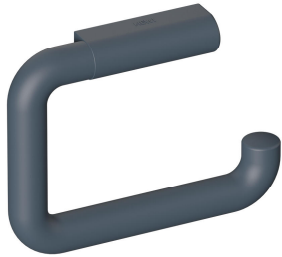


Produktdatenblatt
WC-Papierhalter 477.21B100

HEWI

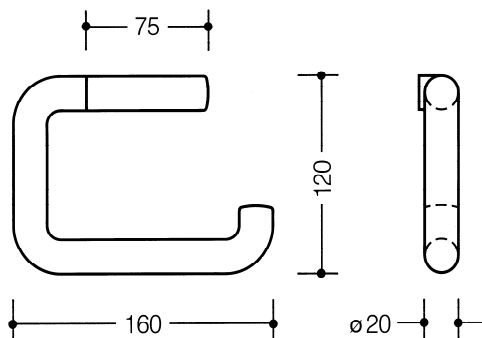


WC-Papierhalter 477.21B100

- rechtwinklig gebogener, U-förmiger Halter
- diebstahlgeschützt durch verdeckte Verschraubung
- 160 mm breit, 120 mm hoch, Stange 20 mm im Durchmesser
- aus hochwertigem, mattem Polyamid in den HEWI Farben 99 (Reinweiß), 98 (Signalweiß), 97 (Lichtgrau), 95 (Felsgrau) und 92 (Anthrazitgrau)



Abmessungen in mm

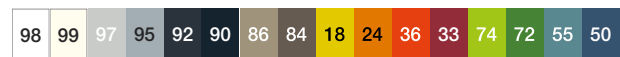


Farben



Polyamid, matt

Alternative Farben



Polyamid

Technische Änderungen vorbehalten, 14.08.2019

HEWI Heinrich Wilke GmbH
Postfach 1260
D-34442 Bad Arolsen

Telefon: +49 5691 82-0
Telefax: +49 5691 82-319

info@hewi.de
www.hewi.com