

Elektrothermischer Stellantrieb



Serie 656.



01042/11 D

Ersetzt 01042/08 D



Funktion

Der elektrothermische Stellantrieb kann an hydraulische Armaturen wie Thermostatventilunterteile an Heizkörpern, Regelventileinsätze an Fußboden- und Heizkörperverteilern und Zonenventile angebaut werden.

Mittels elektrischem Signal über Raumthermostate oder andere Stellgrößen wird die Durchflussmenge entsprechend den Erfordernissen geregelt bzw. das Ventil abgesperrt.

Konformität mit den europäischen Richtlinien

CE-Zeichen gemäß den Richtlinien 89/336 EG und 73/23 EG



Bezugsdokumentation

- Techn. Broschüre **01072** Zonenventile Serie 676
- Techn. Broschüre **01144** Verteiler für Fußbodenheizungsanlagen Serie 668...S1
- Techn. Broschüre **01126** Verteiler aus Kunststoff für Fußbodenheizungsanlagen Serie 670
- Techn. Broschüre **01065** Verteiler für Heizkörperanlagen Serie 663
- Techn. Broschüre **01009** Thermostatventil-Unterteile Serie 338 - 401. Thermostatköpfe Serie 200
- Techn. Broschüre **01034** Thermostatventile Serie 220
- Techn. Broschüre **01051** Thermostatventil-Unterteil für Ein- und Zweirohranlagen Serie 455
- Techn. Broschüre **01195** Thermostatventil-Unterteile mit Voreinstellung Serie 425 - 426 - 421 - 422

Produktübersicht

Art.Nr. 656102	Elektrothermischer Stellantrieb	Betriebsspannung 230 V
Art.Nr. 656104	Elektrothermischer Stellantrieb	Betriebsspannung 24 V (ac) oder 24 V (dc)
Art.Nr. 656112	Elektrothermischer Stellantrieb mit Hilfsmikroschalter	Betriebsspannung 230 V
Art.Nr. 656114	Elektrothermischer Stellantrieb mit Hilfsmikroschalter	Betriebsspannung 24 V (ac) oder 24 V (dc)
Art.Nr. 656002	Elektrothermischer Stellantrieb mit Spezialanschluss	Betriebsspannung 230 V
Art.Nr. 656004	Elektrothermischer Stellantrieb mit Spezialanschluss	Betriebsspannung 24 V (ac) oder 24 V (dc)

Technische Eigenschaften

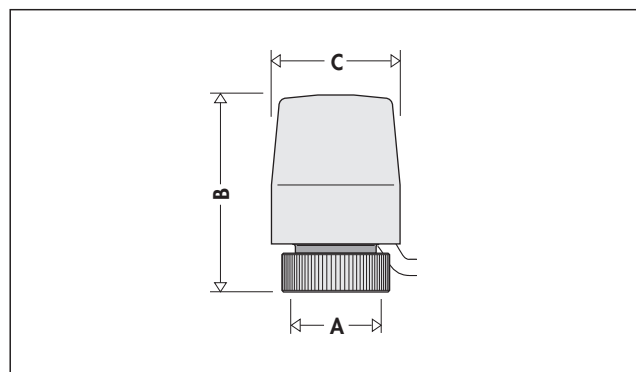
Materialien:

Schutzkappe: selbstlöschendes Polycarbonat
 Farbe: Weiß RAL 9010

Leistungen:

Stromlos geschlossen
 Betriebsspannung: 230 V (ac) - 24 V (ac) - 24 V (dc)
 Anlaufstrom: ≤ 1 A
 Stromaufnahme im Normalbetrieb: 230 V (ac) = 13 mA
 24 V (ac) - 24 V (dc) = 140 mA
 Leistungsaufnahme im Normalbetrieb: 3 W
 Stromfestigkeit Hilfsschalterkontakte (Art.Nr 656112/114): 0,8 A (230 V)
 Schutzart: IP 44 (bei vertikalem Einbau)
 Konstruktion mit doppelter Isolierung: CE
 Max. Raumtemperatur: 50°C
 Stellzeit: Öffnen und Schließen von 120 bis 180 Sekunden
 Kabellänge: 80 cm

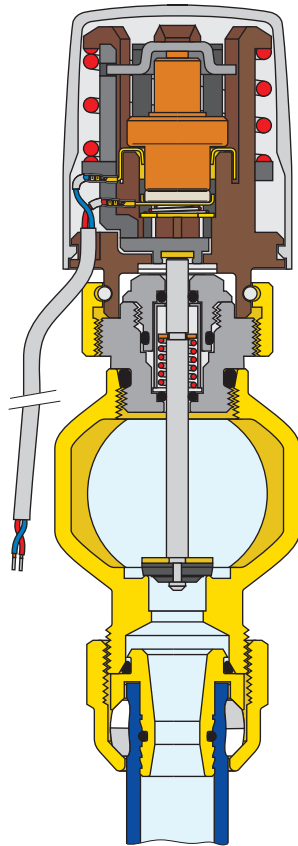
Abmessungen



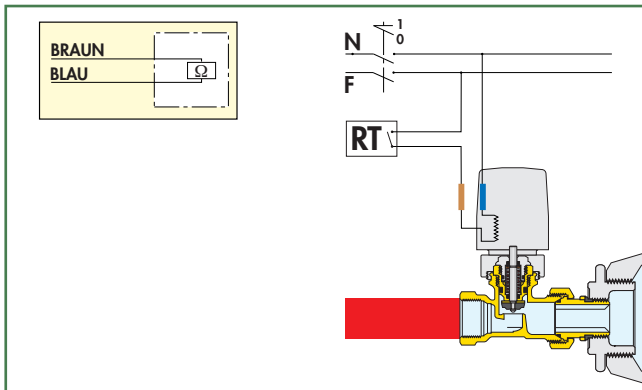
Art.Nr.	A	B	C	Gewicht (Kg)
656...	M 30 x 1,5	62	41	0,18

Funktionsweise

Im spannungslosen Zustand ist der Stellantrieb (Antrieb + Ventil) "stromlos geschlossen". Bei anliegender Spannung wird das Ventil durch die Einwirkung eines direkt von einem PTC-Widerstand gesteuerten Wachsdehnstoffelements geöffnet.



Elektrische Anschlüsse für die Art.Nr. 656102, 656104, 656002 und 656004



Elektrische Anschlüsse für die Art.Nr. 656112 und 656114

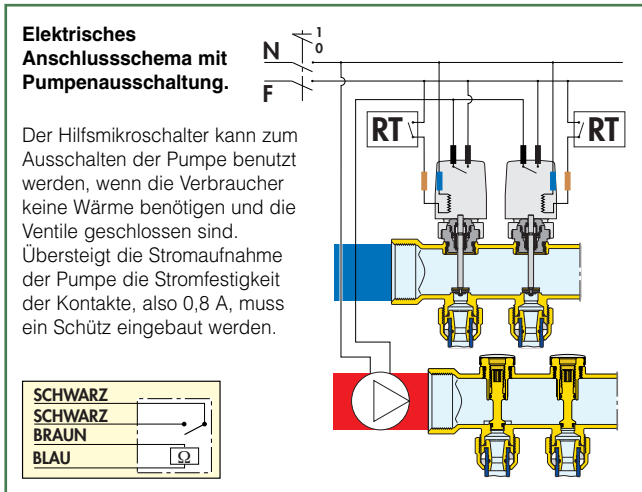


Tabelle der möglichen Kombinationen

Die folgenden Tabellen zeigen die Kombinationen zwischen den verschiedenen Ventilgehäuse- und Stellantrieb-Typen.

656102	656104	656112	656114	338	339	401	402	455
				425	426	421	422	

656102	656104	656112	656114	220	221	222	223	224	225
				227	662	663	666...S1		
				670/671	676	677	678		

Spezialanschluss (nur Ersatzteil)

Aufgrund der unterschiedlichen Konfiguration des Gewindeverschlusses einiger Ventilbaureihen musste der Anschlussbereich des elektrothermischen Stellantriebs geändert werden. Im Gegensatz zu den Standardausführungen ① sind die Antriebe Art.Nr 656002 und 656004 mit einer "verlängerten" Spindel ② ausgestattet.

Achtung: Die Antriebe 656002 und 656004 können nicht an ein Ventilgehäuse angeschlossen werden, das für die Benutzung mit den Antrieben 656102, 656104, 656112 und 656114 konfiguriert ist bzw. umgekehrt.

656002	656004	652	6620	6621

Hydraulische Eigenschaften

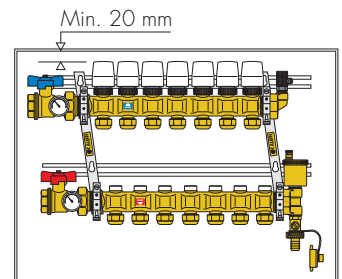
Tabelle der hydraulischen Eigenschaften des Antriebs 656 + Ventilgehäuse.

656102 656104 656112, 656114 +	Serie	DN	kv _{0,01} (l/h)	Δp _{max} * (m w.s.)
Thermostatventil-Unterteil mit Voreinstellung Eckausführung	421 - 425	3/8"	130	25
		1/2"	140	25
Thermostatventil-Unterteil mit Voreinstellung Durchgangsausführung	422 - 426	3/8"	90	25
		1/2"	100	25
Thermostatventil-Unterteil Eckausführung	338 - 401	3/8"	185	25
		1/2"	210	25
		3/4"	270	18
		1"	440	12
Thermostatventil-Unterteil Durchgangsausführung	339 - 402	3/8"	110	25
		1/2"	145	25
		3/4"	225	18
Ein-/Zweirohr	455	1"	420	12
		1/2"	200/110	10
		3/4"	200/110	10
		1"	200/110	10
Thermostatventil Eckausführung	220 - 222	3/8"	180	25
		1/2"	200	25
		3/4"	255	18
Thermostatventil Durchgangsausführung	221 - 223	3/8"	100	25
		1/2"	135	25
		3/4"	200	18
Axial-Thermostatventil-Unterteil	224 - 227	3/8"	80	25
		1/2"	125	25
Thermostatventil Doppeleckausführung	225	3/8"	85	25
		1/2"	125	25
Fußboden- und Heizkörperverteiler	662 (Rüchl.)	1"		
	662 (vorm.)	1"		
	663 (Rüchl.)	1 1/4"	287	25
	666S1	1 1/4"	250	25
	668S1 (Rüchl.)	1 1/4"	250	25
Zonenventil (Durchgang/By-pass)	670 - 671	1"	240	25
	676	1/2" ÷ 1"	370	12
	677	1/2" ÷ 1"	370/100	12
	678	1/2" ÷ 1"	370/100	12

* Vom Stellmotor für den regulären Betrieb gewährleistet maximaler Differenzdruck

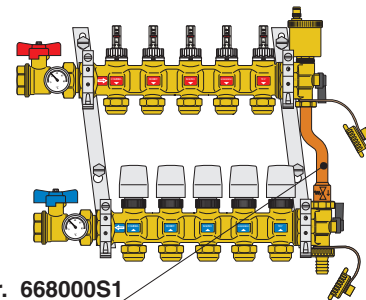
Installation

- Der elektrothermische Stellantrieb muss von Hand, ohne Zuhilfenahme von Werkzeugen, festgezogen werden.
- Der elektrothermische Stellantrieb kann für eventuelle Reparaturen nicht abmontiert werden. Jeder Eingriff am Antrieb hat dessen irreparable Beschädigung zur Folge.
- Er muss immer in horizontaler oder vertikaler Stellung, **niemals nach unten hängend montiert werden**. Bei Kreisläufen mit gekühltem Wasser sollte er so montiert werden, dass kein Kondenswasser eindringen kann.
- Damit der Antrieb korrekt funktionieren kann, **muss die elektrische Anlage auf den Anlaufstrom ausgelegt sein**.
- **Für Einstellungen mehrerer Zonen mit Parallelantrieben an demselben Thermostat muss die Möglichkeit der Installation eines Zwischenrelais zur Vermeidung elektrischer Überbelastungen in Betracht gezogen werden.**
- Bei Montage mit Zonenventil oder Verteiler im Verteilerschrank muss zwischen dem elektrothermischen Stellantrieb und dem Rahmen mindestens 20 cm Platz für Wartungs- bzw. Reparatureingriffe bleiben.

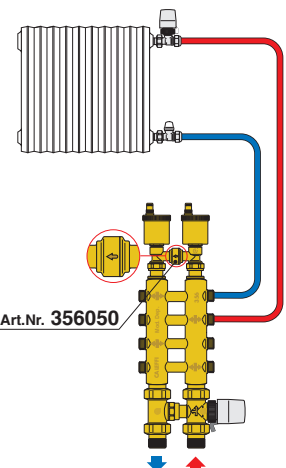


Hinweise zur Benutzung

- Werden die elektrothermischen Stellantriebe auf Vorrichtungen zum automatischen Abschalten der Heizkörper installiert, sollte immer ein By-Pass-Set mit integriertem Überströmventil benutzt werden, um die Überdrücke in der Anlage während dem teilweisen oder totalen Schließen der Kreisläufe zu kontrollieren.
- Für die vormontierten Verteiler der Serie 663 und 668...S1 gibt es das By-Pass-Set mit integriertem Überströmventil mit Festeinstellung 2000 mm w.s. Art.Nr. 663000 bzw. 2500 mm w.s. Art.Nr. 668000S1.



- Für Installationen mit komplianaren Verteilern der Serie 356 - 357 gibt es das Differenzdruck-Überströmventil mit Festeinstellung 2000 mm w.s. Art.Nr. 356050.

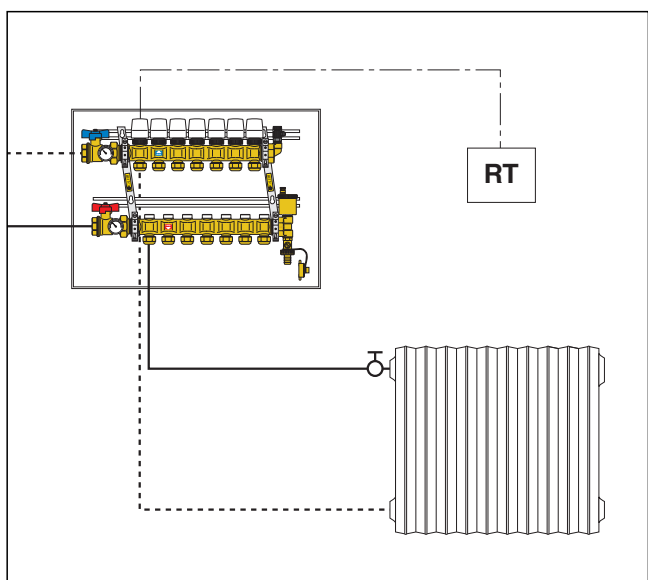
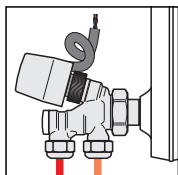
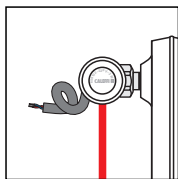


- Für Installationen in Zentrale oder auf Steigleitungen gibt es das Differenzdruck-Überströmventil mit Einstellung von 1 bis 6 m w.s. Serie 519.

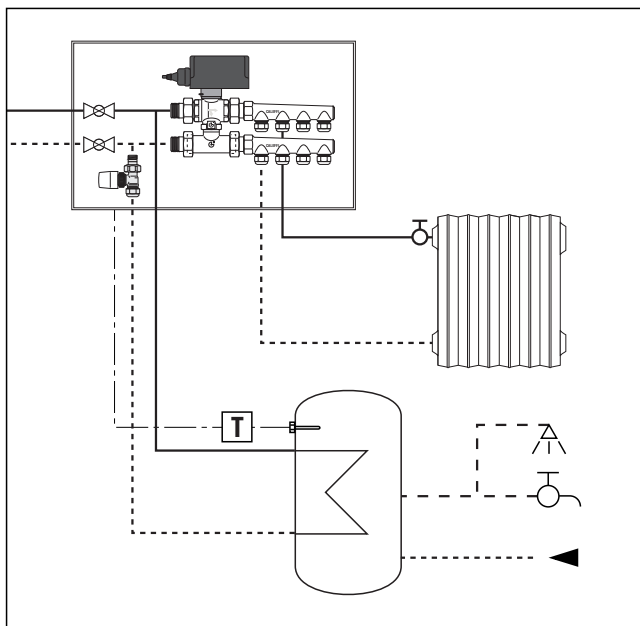
Anwendung

Die elektrothermischen Stellantriebe können installiert werden:

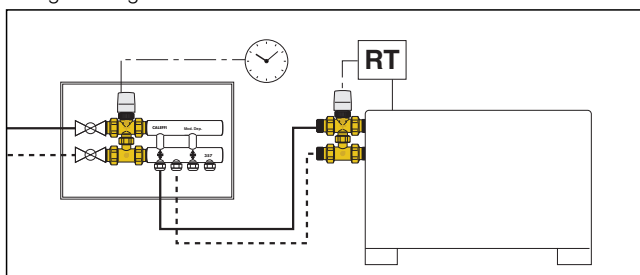
- An den einzelnen Heizkörpern anstelle der Thermostatköpfe für die Umrüstung der Heizkörperventile von manuell auf automatisch, kombiniert mit einem Thermostat für jeden Raum bzw. jede Zone.
- In Ringanlagen mit Einrohrventilen (Serie 455).
- In Anlagen mit Radiatoren für die automatische Absperrung des Heizkörpers direkt am Verteiler, mit weniger Arbeits- und Kostenaufwand für die Ausführung der elektrischen Anschlüsse.



- In Heizungs- und Warmwasseranlagen für die Regelung der Temperatur in den Warmwasserspeichern.



- In Anlagen mit Ventilatorconvektoren zur Ausstattung mit Ventilen für die automatische Absperrung des Fluids.
- In zonenregulierten Anlagen, in denen kompakte Abmessungen und ein begrenzter Wert des Durchflusskoeffizienten zum automatischen Regelventil gefordert sind.



TECHNISCHE BESCHREIBUNG

Art.Nr. 656002/004/102/104

Elektrothermischer Stellantrieb. Stromlos geschlossen. Betriebsspannung 230 V (ac); 24 V (ac); 24 V (dc). Anlaufstrom 1 A. Stromaufnahme im Normalbetrieb 13 mA (230 V (ac)), 140 mA (24 V (ac) - 24 V (dc)). Leistungsaufnahme im Normalbetrieb 3 W. Schutzart IP 44 (bei vertikalem Einbau). Max. Raumtemperatur 50°C. Ansprechzeit 120 bis 180 Sekunden. Länge des Speisekabels 80 cm.

Serie 656112/114

Elektrothermischer Stellantrieb. Stromlos geschlossen mit Hilfsmikroschalter. Betriebsspannung 230 V (ac); 24 V (ac); 24 V (dc). Anlaufstrom ≤ 1 A. Stromaufnahme im Normalbetrieb 13 mA (230 V (ac)), 140 mA (24 V (ac) - 24 V (dc)). Leistungsaufnahme im Normalbetrieb 3 W. Schutzart IP 44 (bei vertikalem Einbau). Stromfestigkeit der Hilfsschalterkontakte 0,8 A. Max. Raumtemperatur 50°C. Ansprechzeit 120 bis 180 Sekunden. Länge des Speisekabels 80 cm.

Alle Angaben vorbehaltlich der Rechte, ohne Vorankündigung jederzeit Verbesserungen und Änderungen an den beschriebenen Produkten und den dazugehörigen technischen Daten durchzuführen.



CALEFFI ARMATUREN GmbH · Daimlerstr. 3 · D-63165 Muhlheim/Main · Tel. +49 (0)6108/9091-0 · Fax +49 (0)6108/9091-70
· www.caleffi.de · info@caleffi.de ·