



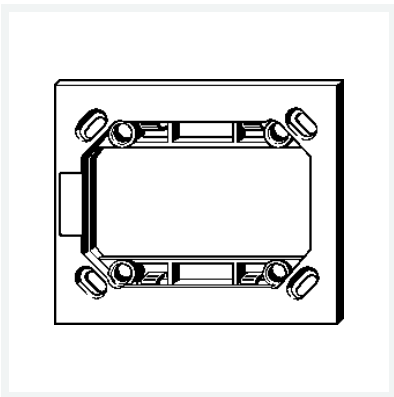
Grundrahmen

Visign for More 100

- für Infrarotelektronik 230 V/6 V, Abdeckplatte Visign for More 100 aus Glas
- Abb. 6

Modell 8350.126

Artikel 731 793



Eigenschaften

| | |
|-----------|----------------------|
| Gewicht | 54 g |
| Volumen | 3108 cm ³ |
| Werkstoff | Kunststoff |