

HEBEFIX 100 H

**DE Original-
Betriebsanleitung**

EN Instruction Manual

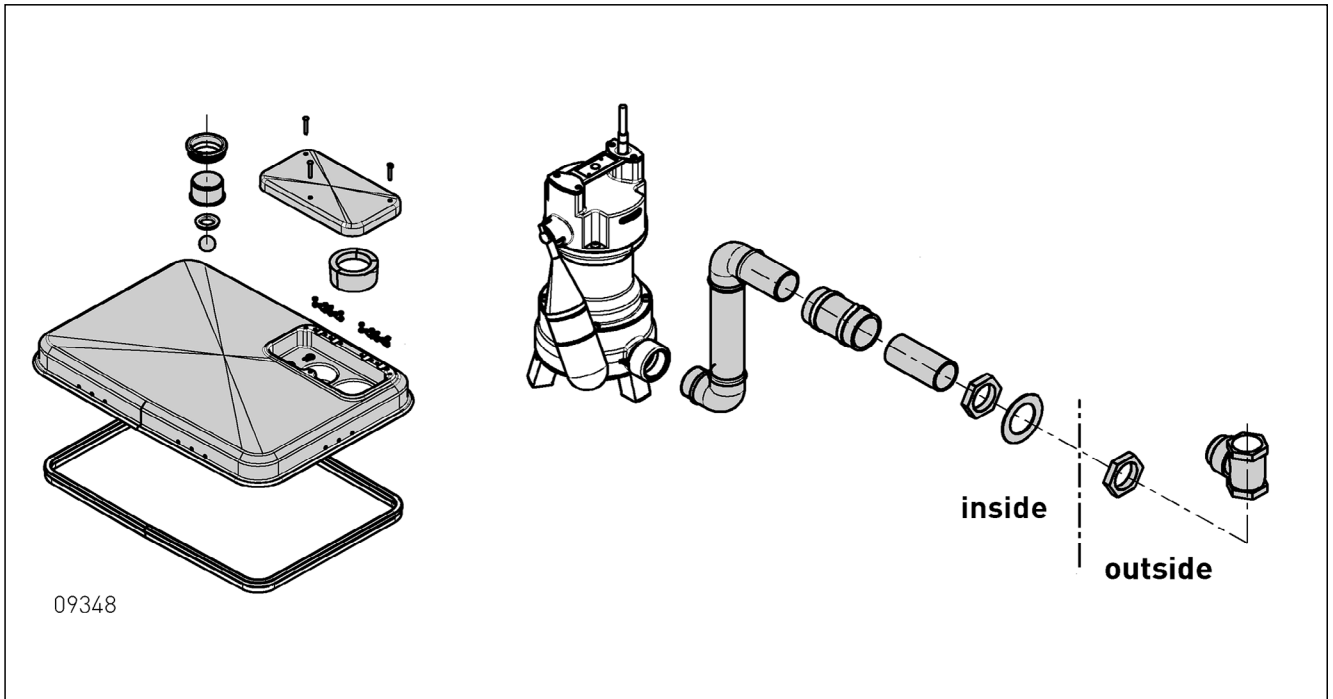
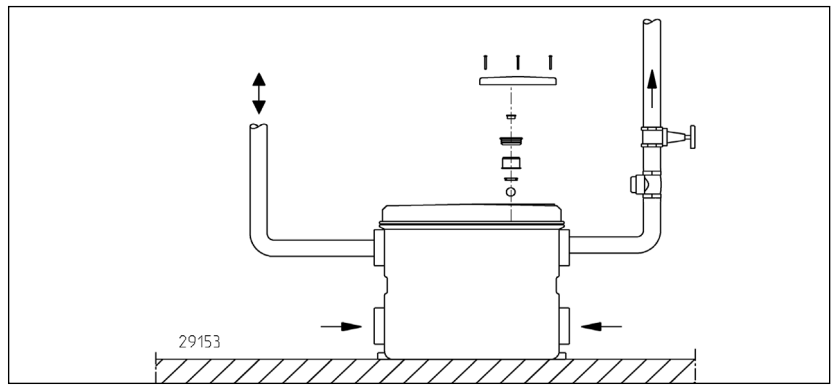
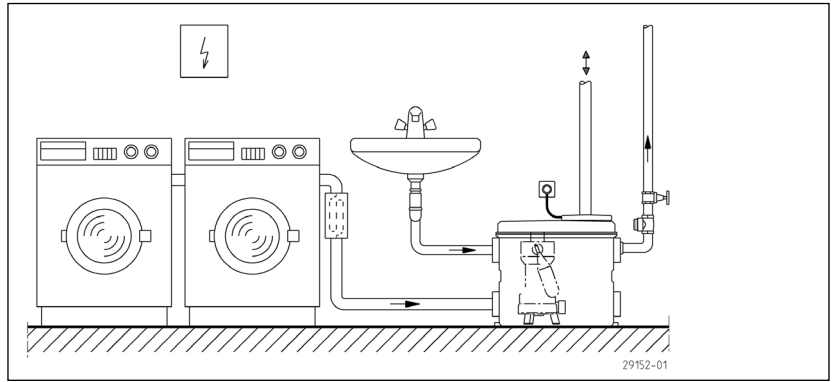
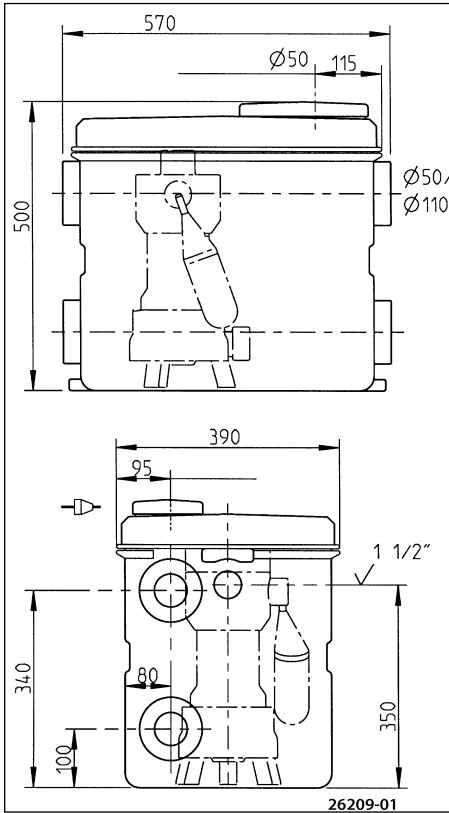
FR Instructions de service

NL Gebruikshandleiding

IT Istruzioni per l'uso

PL Instrukcja eksploatacji





Sie haben ein Produkt von Pentair Jung Pumpen gekauft und damit Qualität und Leistung erworben. Sichern Sie sich diese Leistung durch vorschriftsmäßige Installation, damit unser Produkt seine Aufgabe zu Ihrer vollen Zufriedenheit erfüllen kann. Denken Sie daran, dass Schäden infolge unsachgemäßer Behandlung die Gewährleistung beeinträchtigen. Beachten Sie deshalb die Hinweise der Betriebsanleitung!

Dieses Gerät kann von Kindern ab 8 Jahren und darüber sowie von Personen mit verringerten physischen, sensorischen oder mentalen Fähigkeiten oder Mangel an Erfahrung und Wissen benutzt werden, wenn sie beaufsichtigt oder bezüglich des sicheren Gebrauchs des Gerätes unterwiesen wurden und die daraus resultierenden Gefahren verstehen. Kinder dürfen nicht mit dem Gerät spielen. Reinigung und Benutzer-Wartung dürfen nicht von Kindern ohne Beaufsichtigung durchgeführt werden.

Schadensvermeidung bei Ausfall

Wie jedes andere Elektrogerät kann auch dieses Produkt durch fehlende Netzspannung oder einen technischen Defekt ausfallen.

Wenn Ihnen durch den Ausfall des Produktes ein Schaden (auch Folgeschaden) entstehen kann, sind von Ihnen insbesondere folgende Vorkehrungen nach Ihrem Ermessen zu treffen:

- Einbau einer wasserstandsabhängigen (unter Umständen auch netzunabhängigen) Alarmanlage, so dass der Alarm vor Eintritt eines Schadens wahrgenommen werden kann.
- Prüfung des verwendeten Sammelbehälters / Schachtes auf Dichtigkeit bis Oberkante vor Inbetriebnahme des Produktes.
- Einbau von Rückstausicherungen für diejenigen Entwässerungsgegenstände, bei denen durch Abwasseraustritt nach Ausfall des Produktes ein Schaden entstehen kann.
- Einbau eines weiteren Produktes, das den Ausfall des Produktes kompensieren kann (z.B. Doppelanlage).
- Einbau eines Notstromaggregates.

Da diese Vorkehrungen dazu dienen, Folgeschäden beim Ausfall des Produktes zu vermeiden bzw. zu minimieren, sind sie als Herstellerrichtlinie - analog zu den normativen Vorgaben der DIN EN als Stand der Technik - zwingend bei der Verwendung des Produktes zu beachten (OLG Frankfurt/Main, Az.: 2 U 205/11, 15.06.2012).

SICHERHEITSHINWEISE

Diese Betriebsanleitung enthält grundlegende Informationen, die bei Installation, Betrieb und Wartung zu beachten sind. Es ist wichtig, dass diese Betriebsanleitung unbedingt vor Montage und Inbetriebnahme vom Monteur sowie dem zuständigen Fachpersonal/Betreiber gelesen wird. Die Anleitung muss ständig am Einsatzort der Pumpe beziehungsweise der Anlage verfügbar sein.

Die Nichtbeachtung der Sicherheitshinweise kann zum Verlust jeglicher Schadenersatzansprüche führen.

In dieser Betriebsanleitung sind Sicherheitshinweise mit Symbolen besonders gekennzeichnet. Nichtbeachtung kann gefährlich werden.



Allgemeine Gefahr für Personen



Warnung vor elektrischer Spannung

HINWEIS! Gefahr für Maschine und Funktion

Personalqualifikation

Das Personal für Bedienung, Wartung, Inspektion und Montage muss die entsprechende Qualifikation für diese Arbeiten aufweisen und sich durch eingehendes Studium der Betriebsanleitung ausreichend informiert haben. Verantwortungsbereich, Zuständigkeit und die Überwachung des Personals müssen durch den Betreiber genau geregelt sein. Liegen bei dem Personal nicht die notwendigen Kenntnisse vor, so ist dieses zu schulen und zu unterweisen.

Sicherheitsbewusstes Arbeiten

Die in dieser Betriebsanleitung aufgeführten Sicherheitshinweise, die bestehenden nationalen Vorschriften zur Unfallverhütung sowie eventuelle interne Arbeits-, Betriebs- und Sicherheitsvorschriften sind zu beachten.

Sicherheitshinweise für den Betreiber/Bediener

Gesetzliche Bestimmungen, lokale Vorschriften und Sicherheitsbestimmungen müssen eingehalten werden.

Gefährdungen durch elektrische Energie sind auszuschließen. Leckagen gefährlicher Fördergüter (z.B. explosiv, giftig, heiß) müssen so abgeführt werden, dass keine Gefährdung für Personen und die Umwelt entsteht. Gesetzliche Bestimmungen sind einzuhalten.

Sicherheitshinweise für Montage-, Inspektions- und Wartungsarbeiten

Grundsätzlich sind Arbeiten an der Maschine nur im Stillstand durchzuführen. Pumpen oder -aggregate, die gesundheitsgefährdende Medien fördern, müssen dekontaminiert werden.

Unmittelbar nach Abschluss der Arbeiten müssen alle Sicherheits- und Schutzeinrichtungen wieder angebracht bzw. in Funktion gesetzt werden. Ihre Wirksamkeit ist vor Wiederinbetriebnahme unter Beachtung der aktuellen Bestimmungen und Vorschriften zu prüfen.

Eigenmächtiger Umbau und Ersatzteilerstellung

Umbau oder Veränderung der Maschine sind nur nach Absprache mit dem Hersteller zulässig. Originalersatzteile und vom Hersteller autorisiertes Zubehör dienen der Sicherheit. Die Verwendung anderer Teile kann die Haftung für die daraus entstehenden Folgen aufheben.

Unzulässige Betriebsweisen

Die Betriebssicherheit der gelieferten Maschine ist nur bei bestimmungsgemäßer Verwendung gewährleistet. Die angegebenen Grenzwerte im Kapitel "Technische Daten" dürfen auf keinen Fall überschritten werden.

Hinweise zur Vermeidung von Unfällen

Vor Montage- oder Wartungsarbeiten sperren Sie den Arbeitsbereich ab und prüfen das Hebezeug auf einwandfreien Zustand. Arbeiten Sie nie allein und benutzen Sie Schutzhelm, Schutzbrille und Sicherheitsschuhe, sowie bei Bedarf einen geeigneten Sicherungsgurt.

Bevor Sie schweißen oder elektrische Geräte benutzen, kontrollieren Sie, ob keine Explosionsgefahr besteht.

Wenn Personen in Abwasseranlagen arbeiten, müssen sie gegen evtl. dort vorhandene Krankheitserreger geimpft sein.

Achten Sie auch sonst peinlich auf Sauberkeit, Ihrer Gesundheit zu Liebe.

Stellen Sie sicher, dass keine giftigen Gase im Arbeitsbereich vorhanden sind.

Beachten Sie die Vorschriften des Arbeitsschutzes und halten Sie Erste-Hilfe-Material bereit.

In einigen Fällen können Pumpe und Medium heiß sein, es besteht dann Verbrennungsgefahr.

Für Montage in explosionsgefährdeten Bereichen gelten besondere Vorschriften!

EINSATZ

Der Überflurbehälter HEBEFIX 100 H ist in Verbindung mit einer separat zu bestellenden Heißwasserpumpe US 73 HES oder US 103 HES eine komplette Entwässerungs-Pumpstation in Miniformat. Bitte die Einsatzbedingungen gemäß Betriebsanleitung der Pumpe beachten!

HINWEIS! Der Hebefix 100 H darf nicht zur Förderung von Abwässern aus Toiletten- oder Urinalanlagen verwendet werden!

Das Fördermedium darf eine maximale Temperatur von 80° C haben.

Der Hebefix 100 hat seitlich vier markierte Kombizuläufe für Rohre mit Außendurchmesser 50 oder 110 mm. Hier können Waschbecken, Waschmaschinen oder Geschirrspülmaschinen angeschlossen werden. Die Druckleitung kann wahlweise nach links oder rechts wasserdicht durch die Behälterwand geführt werden. Die markierte Durchführung \varnothing 48mm muss vor Ort aufgebohrt werden.

Der Behälter ist serienmäßig im Deckel mit einem Lüftungsventil ausgestattet, das bei ansteigendem Schmutzwasser selbstständig schließt. Wird in der Abdeckung des Deckels die markierte Bohrung geöffnet, kann die Lüftung mit einem Rohr \varnothing 50mm über Dach geführt werden. Alternativ kann die Lüftung an einen der oberen Zuläufe DN 50 angeschlossen werden. In diesem Fall kann das Lüftungsventil mit dem Stopfen \varnothing 22,3 geschlossen werden.

HINWEIS! Zur Vermeidung von Geruchs- und Feuchtigkeitsbildung im Aufstellraum ist die Lüftung über Dach zu führen. Wird der Behälter im Raum gelüftet, so ist für eine gute Lüftung des Raumes zu sorgen um eventuelle Feuchtigkeitsschäden durch austretenden Dampf zu vermeiden.

Lieferumfang

Überflurbehälter Hebefix 100 (Behälter mit Dichtring und Deckel) sowie Abdeckung, Befestigungsschelle, 2 Linsenschrauben, 3 Kappenschrauben, 3 Kappen schwarz, Kugel \varnothing 25,4, Muffenstopfen DN 50, Dichtung für Lüftung, Steckdichtung d 50 x D59, Verschlussstopfen.

Beutel mit: 2 Gegenmuttern, Flachdichtung, elastische Verbindung 1/2", Schlauchschelle 1/2", Schraubschelle mit Flügelschraube, Verschlussstopfen \varnothing 22,3, Steckdichtung d50xD59, Verbindungsmanschette DN100, 2 Schlauchschellen 4", 2 Holzschrauben, 2 Scheiben, 2 Dübel, 3 Befestigungsschellen, 6 Linsenschrauben.

Beutel mit: Betriebsanleitung, Rückschlagklappe 1/2", Rohrnippel 1/2"x 100, Druckleitung kompl.

ELEKTROANSCHLUSS

Bitte beachten Sie dazu die entsprechenden Hinweise in der Betriebsanleitung der Pumpe.

EINBAU

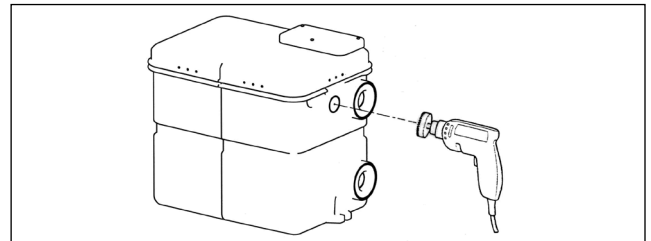
Die Installation der Abwasserhebeanlage für fäkalienfreies Abwasser ist nach EN 12056-4 durchzuführen. Der Hebefix muss zur Kontrolle und Wartung leicht zugänglich sein. Die Anlage muss so betrieben werden, dass eine korrekte Funktion sichergestellt ist.

Der Hebefix 100 H wird eingebaut, wie im Beispiel gezeigt. Die Druckleitung muss mit einer Schleife über die örtlich festgelegte Rückstauenebene geführt werden und mit einer Rückschlagklappe gesichert werden. Die zu verwendende Rückschlagklappe 1/2" gehört zum Lieferumfang. Jede Ablaufstelle (Waschmaschinen, Geschirrspüler) muss mit einem Geruchsverschluss (Siphon) versehen werden.

Montieren

1. Die Schrauben der Abdeckung lösen und die Abdeckung entfernen. Anschließend in die Griffmulden des Behälters fassen und den Deckel vom Behälter abnehmen. Beutel mit Zubehörteilen entnehmen.
2. Die Öffnungen für Druck-, Zulauf- und eventuelle Lüftungsleitung an den markierten Stellen aufbohren und entgraten.

ACHTUNG! Dichtflächen nicht beschädigen.



3. Gemäß EN 12056-4 sind Abwasserhebeanlagen gegen Verdrehen und Aufschwimmen zu sichern. Am Hebefix 100 H sind deshalb am Behälterboden links und rechts Auftriebsicherungen angebracht. Vor Montage der Anschlussleitungen muss der Hebefix am gewünschten Aufstellort mit den mitgelieferten Dübeln, Schrauben und Scheiben fixiert werden.
4. Anschluss \varnothing 50
Steckdichtung einsetzen und die Zulauf- und Lüftungsleitung ca. 35 mm in die Steckdichtungen schieben.
5. Anschluss DN 100
Spitzende der Zulaufleitung DN 100 mit der Verbindungsmanschette DN 100 und den zwei Schlauchschellen DN 100 an einem Stutzen des Behälters anschließen. Für weitere Anschlüsse DN 100 sind Verbindungsmanschetten und Schlauchschellen als Zubehör erhältlich.

VORSICHT!

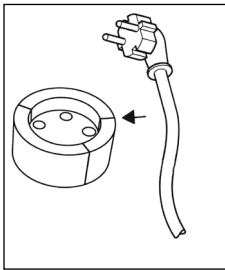
6. Heiße Zulaufleitungen müssen bauseits so abgesichert werden, dass durch sie keine Gefahren, Verletzungen, etc. hervorgerufen werden. Für Wartungsarbeiten wird ein Absperrschieber im Zulauf empfohlen.
7. Die vorgefertigte Druckleitung mit Teflonband am Gewinde

eindichten und in den Druckstutzen der US 73 HES oder US 103 HES schrauben.

8. Eine Gegenmutter 1½" ganz auf das Gewinde des Nippels schrauben und die Flachdichtung aufstecken. Nun den Nippel mit dem Gewinde von innen durch die Druckleitungsöffnung im Behälter stecken und mit der verbliebenen Mutter von außen festschrauben. Jetzt kann außen die Druckleitung angeschlossen werden. Die mitgelieferte Rückschlagklappe in vertikaler Lage möglichst nahe am Behälter in die Druckleitung montieren.

VORSICHT!

9. Eine heiße Druckleitung muss bauseits so abgesichert werden, dass durch sie keine Gefahren, Verletzungen, etc. hervorgerufen werden.
10. Die Pumpe in den Behälter stellen. Die zwei Dome am Behälterboden fixieren dabei den Druckstutzen der Pumpe. Nun muss noch die Druckleitung an die Behälterwanddurchführung angeschlossen werden. Hierzu die elastische Verbindung über die Rohrstutzen schieben und pumpenseitig mit der Schlauchschelle und wandseitig mit der Flügel-schraubenschelle verschrauben.



11. Die Netzleitung der Pumpe wird mit Stecker durch die dafür vorgesehene Öffnung $\varnothing 70$ im Deckel geführt. Den Verschlussstopfen aufknicken und Netzleitung einlegen. Leitung im Behälter so kurz halten, dass der Schwimmer frei beweglich bleibt. Es ist jedoch darauf zu achten, dass die Länge der Leitung eine Deckeldemontage zulässt.

12. Den Deckel über den Behälterrand drücken, bis die Klemmverbindungen einrasten und dabei auf eine gleichmäßigen und festen Sitz der Dichtung achten. Die nach außen geführten Leitungen werden mittels der Befestigungsschelle im Deckel fixiert. Die Abdeckung wird wieder mit den drei Kappenschrauben befestigt. Die drei beigefügten schwarzen Abdeckkappen werden auf die Schrauben gedrückt. Den beigefügten Aufkleber "Warnung vor heißer Oberfläche" gut sichtbar auf den Deckel (Klebefläche säubern) kleben. Der Hebefix 100 H ist nun betriebsbereit.
13. Die Betriebsanleitungen der verwendeten Pumpe und der Zubehörteile sind ebenfalls zu beachten.

Montage Sonderschwimmer (Zubehör)

Ein Sonderschwimmer ermöglicht eine Verringerung der Schaltdifferenz. Die Montage erfolgt entsprechend der Anleitung des Schwimmers.

Montage Alarmgeber (Zubehör)

Der Alarmgeber AGR oder der Waschmaschinenstopp AWR warnen vor unzulässig hohem Wasserstand im Behälter. Der Waschmaschinenstopp schaltet gleichzeitig die angeschlossene Waschmaschine oder Spülmaschine ab. Zur Installation wird nur die markierte Stelle in der Deckeltasche ($\varnothing 13$) aufgebohrt und der Alarmschalter gemäß der Montageanleitung des Alarmgebers montiert.

WARTUNG

VORSICHT!

Um Verletzungen durch heiße Fördermedien auszuschließen ist vor jeder Arbeit am Hebefix 100 H die Unterbrechung des Zulaufes sicherzustellen.

WARNUNG!

Vor jeder Arbeit an der Pumpe: Netzstecker ziehen!

Die Anlage arbeitet weitgehend wartungsfrei. Der Behälter ist regelmäßig innen zu reinigen.

Die Wartung der Pumpe erfolgt nach Betriebsanleitung der Pumpe.

You have purchased a product made by Pentair Jung Pumpen and with it, therefore, also excellent quality and service. Secure this service by carrying out the installation works in accordance with the instructions, so that our product can perform its task to your complete satisfaction. Please remember that damage caused by incorrect installation or handling will adversely affect the guarantee. Therefore please adhere to the instructions in this manual!

This appliance can be used by children aged 8 years or over and by persons with limited physical, sensory or intellectual capabilities, or with limited experience and knowledge, provided that they are supervised or have been instructed in the safe use of the appliance and are aware of the dangers involved. Children must not be allowed to play with the appliance. Cleaning and user maintenance must not be carried out by children unless they are supervised.

Damage prevention in case of failure

Like any other electrical device, this product may fail due to a lack of mains voltage or a technical defect.

If damage (including consequential damage) can occur as a result of product failure, the following precautions can be taken at your discretion:

- Installation of a water level dependent (under circumstances, mains-independent) alarm system, so that the alarm can be heard before damage occurs.
- Inspection of the collecting tank/chamber for tightness up to the top edge before – or at the latest, during – installation or operation of the product.
- Installation of backflow protection for drainage units that can be damaged by wastewater leakage upon product failure.
- Installation of a further product that can compensate in case of failure of the other product (e.g. duplex unit).
- Installation of an emergency power generator.

As these precautions serve to prevent or minimise consequential damage upon product failure, they are to be strictly observed as the manufacturer's guideline – in line with the standard DIN EN specifications as state of the art – when using the product (Higher Regional Court Frankfurt/Main, Ref.: 2 U 205/11, 06/15/2012).

SAFETY INSTRUCTIONS

This instruction manual contains essential information that must be observed during installation, operation and servicing. It is therefore important that the installer and the responsible technician/operator read this instruction manual before the equipment is installed and put into operation. The manual must always be available at the location where the pump or the plant is installed.

Failure to observe the safety instructions can lead to the loss of all indemnity.

In this instruction manual, safety information is distinctly labelled with particular symbols. Disregarding this information can be dangerous.



General danger to people



Warning of electrical voltage

NOTICE! Danger to equipment and operation

Qualification and training of personnel

All personnel involved with the operation, servicing, inspection and installation of the equipment must be suitably qualified for this work and must have studied the instruction manual in depth to ensure that they are sufficiently conversant with its contents. The supervision, competence and areas of responsibility of the personnel must be precisely regulated by the operator. If the personnel do not have the necessary skills, they must be instructed and trained accordingly.

Safety-conscious working

The safety instructions in this instruction manual, the existing national regulations regarding accident prevention, and any internal working, operating and safety regulations must be adhered to.

Safety instructions for the operator/user

All legal regulations, local directives and safety regulations must be adhered to.

The possibility of danger due to electrical energy must be prevented.

Leakages of dangerous (e.g. explosive, toxic, hot) substances must be discharged such that no danger to people or the environment occurs. Legal regulations must be observed.

Safety instructions for installation, inspection and maintenance works

As a basic principle, works may only be carried out to the equipment when it is shut down. Pumps or plant that convey harmful substances must be decontaminated.

All safety and protection components must be re-fitted and/or made operational immediately after the works have been completed. Their effectiveness must be checked before restarting, taking into account the current regulations and stipulations.

Unauthorised modifications, manufacture of spare parts

The equipment may only be modified or altered in agreement with the manufacturer. The use of original spare parts and accessories approved by the manufacturer is important for safety reasons. The use of other parts can result in liability for consequential damage being rescinded.

Unauthorised operating methods

The operational safety of the supplied equipment is only guaranteed if the equipment is used for its intended purpose. The limiting values given in the "Technical Data" section may not be exceeded under any circumstances.

Instructions regarding accident prevention

Before commencing servicing or maintenance works, cordon off the working area and check that the lifting gear is in perfect condition.

Never work alone. Always wear a hard hat, safety glasses and safety shoes and, if necessary, a suitable safety belt.

Before carrying out welding works or using electrical devices, check to ensure there is no danger of explosion.

People working in wastewater systems must be vaccinated against the pathogens that may be found there. For the sake of your health, be sure to pay meticulous attention to cleanliness

wherever you are working.

Make sure that there are no toxic gases in the working area.

Observe the health and safety at work regulations and make sure that a first-aid kit is to hand.

In some cases, the pump and the pumping medium may be hot and could cause burns.

For installations in areas subject to explosion hazards, special regulations apply!

USE

If used in conjunction with a separately ordered US 73 HES or US 103 HES hot water pump, the HEBEFIX 100 H floor-mounted tank is a complete drainage pumping station in miniature. Please note the conditions of use given in the operating instructions for the pump!

NOTICE! The Hebefix 100 H must not be used to dispose of wastewater from toilets and urinals!

The media pumped must not have a temperature of more than 80°C.

The Hebefix 100 has four lateral combination inlets marked for pipes with an external diameter of 50 or 100 mm. Washbasins, washing machines or dishwashers can be connected up to these inlets. The pressure pipe can be passed through the tank wall either on the left or right-hand side to form a water-tight connection. The \varnothing 48mm pipe opening marked must be drilled through at the installation site.

The tank is fitted as standard with a lid with a vent valve which closes automatically as the wastewater level rises. If the opening marked on the cover of the lid is drilled through, a \varnothing 50mm pipe can be used to vent the tank above roof level. Alternatively, the vent pipe can be connected to one of the upper DN 50 inlets. In this case, the vent valve can be closed off with the \varnothing 22.3 screw plug.

NOTICE! To prevent odours and humidity from building up in the installation room, the tank must be vented above roof level. If the tank is vented into the room, the room must be well-ventilated to prevent any damage from occurring due to dampness caused by steam emissions.

Supply package

Hebefix 100 floor-mounted tank (tank with sealing ring and lid) and cover, mounting clip, 2 pan head screws, 3 cap head screws, 3 black caps, \varnothing 25.4 ball, blind caps DN 50, vent seal, sealing collar d 50 x D59, sealing plug.

Bag with: 2 locknuts, flat seal, 1/2" flexible connector, 1/2" hose clamp, clamp with wing bolt, \varnothing 22.3 sealing plug, sealing collar d50xD59, collar DN100, two 4" hose clamps, 2 wood screws, 2 washers, 2 wall plugs, 3 mounting clips, 6 pan head screws.

Bag with: Installation instructions, 1/2" non-return valve, pipe nipple 1/2"x 100, complete pressure pipe

ELECTRICAL CONNECTION

Please also observe any relevant advice on electrical connections given in the operating instructions for the pump.

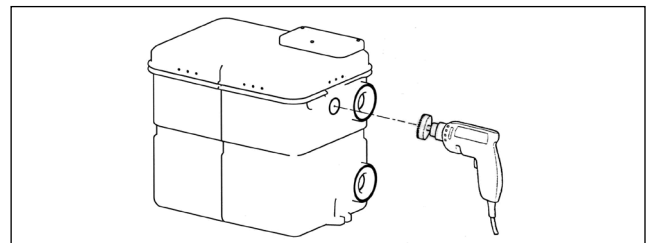
INSTALLATION

Lifting plants for faecal-free wastewater must be installed according to EN 12056-4. The Hebefix must be easily accessible for inspection and maintenance. The lifting plant must be operated in a way that will ensure that it works correctly.

The Hebefix 100 H is installed as shown in the example. The pressure pipe from a wastewater lifting station must be taken in a loop over the local backup level and protected with a non-return valve. The 1/2" non-return valve is supplied with the Hebefix. Each drainage outlet (washing machine, dishwasher) must be fitted with an odour seal (siphon trap).

Assembly

1. Loosen the screws on the cover and lift the cover off. Next, hold the recessed grip of the tank and take the lid off the tank. Take out the bag with the accessory parts.
2. Drill through the openings for the pressure pipe, inlet pipe and a vent pipe, if required, and deburr the edges. **Notice!** Do not damage the sealing surfaces.



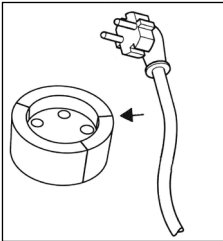
3. Anchor wastewater lifting plants to safeguard them against turning and buoyancy according to EN 12056-4. The Hebefix 100 H has buoyancy appropriate safeguards attached to the right and left-hand side of the tank floor. Before attaching the connecting pipes, the Hebefix must be fixed in place at the desired location using the wall plugs, screws and washers provided.
4. \varnothing 50 connection
Insert the sealing collar and slide the inlet pipe and vent pipe approximately 35 mm into the sealing collars.
5. DN 100 connection
Connect the spigot end of the DN 100 inlet pipe to a pipe nozzle on the tank using the DN 100 collar and the two DN 100 hose clamps. Collars and hose clamps can be purchased as accessories for additional DN 100 connections.

CAUTION!

6. Hot inlet pipes must be safeguarded by the customer to ensure that they are not a source of danger or cause injuries, etc. A stop valve in the inlet pipe is recommended for maintenance work.
7. Seal the prefabricated pressure pipe by winding Teflon tape around the threaded section and screw it into the pressure nozzle of the US 73 HES or US 103 HES.
8. Screw a 1/2" locknut fully onto the threads of the pipe nipple and fit the flat seal in place. Now, from the inside of the tank, insert the pipe nipple with the threads into the pressure pipe opening and, from the outside of the tank, screw it tight with the remaining nut. The pressure pipe can now be connected from the outside of the tank. The upright non-return valve provided should now be attached inside the pressure pipe as close to the tank as possible.

⚠ CAUTION!

9. A hot pressure pipe must be safeguarded by the customer to ensure that they are not a source of danger or cause injuries, etc.
10. Place the pump in the tank. The two domes on the tank floor hold the pump pressure nozzle in place. The pressure pipe must now be connected to the pipe opening in the tank wall. To do so, place the flexible connector over the pipe nozzle and screw it in place with the hose clamp on the pump side and the wing bolt clamp on the wall side.



11. Insert the mains cable from the pump, together with the plug, through the $\varnothing 70$ opening provided for this purpose in the lid. Flex the sealing plug open and insert the mains cable into it. Keep the cable in the tank sufficiently short to allow the float switch to move freely. The length of the cable, however, should not prevent the lid from being attached.

12. Press the lid over the rim of the tank until the clamp connections engage. Ensure that the seal is correctly positioned and fits tightly. Attach the pipes leading out of the tank to the lid with the mounting clip. Reattach the cover with the three cap head screws. Press the three black caps provided onto the screws. Stick the "Warning. Hot surface." label to the lid (clean the adhesive surface beforehand), so that it is clearly visible. The Hebefix 100 H is now ready for use.
13. Refer also to the operating instructions for the pump and the accessory parts.

Installation of special float switch (accessory)

A special float switch enables the switching differential gap to be reduced. It is fitted according to the instructions for the float switch.

Installation of alarm (accessory)

The AGR alarm or the AWR washing machine shut-off valve warn against inadmissibly high water levels in the tank. The washing machine shut-off valve at the same time switches off any washing machine or dishwasher that is connected. Installation is carried out by just drilling through the spot marked in the lid compartment ($\varnothing 13$) and fitting the alarm as described in the alarm installation instructions.

MAINTENANCE

⚠ CAUTION!

To prevent injuries due to hot media, the inlet pipe must be disconnected before carrying out any work on the Hebefix 100 H.

⚡ WARNING!

Always unplug the mains cable from the socket before carrying out any work on the pump!

The system is largely maintenance-free. Clean the inside of the tank at regular intervals.

Please carry out pump maintenance as specified in the pump instruction manual.

Vous avez opté pour un produit Pentair Jung Pumpen, synonyme de qualité et de performance. Assurez-vous cette performance par une installation conforme aux directives: notre produit pourra ainsi remplir sa mission à votre entière satisfaction. N'oubliez pas que les dommages consécutifs à un maniement non conforme porteront préjudice au droit à la garantie. Veuillez donc respecter les consignes contenues dans ces instructions !

Cet appareil peut être utilisé par des enfants d'au moins 8 ans ainsi que par les personnes ayant des capacités physiques, sensorielles ou mentales limitées ou qui manquent d'expérience et de connaissance, dans la mesure où ils sont surveillés ou s'ils ont reçu des instructions pour une utilisation en toute sécurité de l'appareil et qu'ils comprennent les risques qui en résultent. Les enfants ne doivent pas jouer avec l'appareil. Le nettoyage et l'entretien de l'appareil ne doivent pas être effectués par des enfants si ceux-ci ne sont pas sous surveillance.

Prévention des dommages en cas de défaillance

Comme tout autre appareil électrique, ce produit peut aussi tomber en panne suite à une absence de tension ou à un défaut technique.

Si un dommage (également dommage consécutif) se produit en raison de la défaillance du produit, les dispositions suivantes doivent être prise en particulier selon votre appréciation :

- Montage d'une alarme en fonction du niveau d'eau (éventuellement aussi indépendante du réseau électrique) de sorte que l'alarme puisse être perçue avant l'apparition d'un dommage.
- Contrôle de l'étanchéité du réservoir collecteur / cuve utilisée jusqu'au bord supérieur avant - toutefois au plus tard- le montage ou la mise en service du produit.
- Montage de protection anti-retour pour les objets de drainage sur lesquels un dommage peut survenir par l'écoulement d'eau usée après une défaillance du produit.
- Montage d'un autre produit pouvant compenser la défaillance du produit (par ex. poste double).
- Montage d'un groupe de secours.

Étant donné que ces dispositions servent à prévenir ou réduire les dommages consécutifs à une défaillance du produit, elles sont obligatoires en tant que disposition du fabricant au même titre que les contraintes normatives de la FR EN comme état de la technique lors de l'utilisation du produit (OLG Francfort/Main, n°dossier : 2 U 205/11, 15.06.2012).

CONSIGNES DE SÉCURITÉ

Ces instructions de service contiennent des informations essentielles à respecter lors de l'installation, de la mise en service et de la maintenance.

Il est impératif que le monteur et l'exploitant/ le personnel qualifié concernés lisent les instructions de service avant le montage et la mise en service.

Les instructions doivent toujours être disponibles sur le lieu d'utilisation de la pompe ou de l'installation.

Le non respect des consignes de sécurité peut entraîner la

perte de tous les droits à réparation du dommage.

Dans ces instructions de service, les consignes de sécurité sont identifiées de manière particulière par des symboles.



Risque d'ordre général pour les personnes



Avertissement contre la tension électrique

AVIS! Danger pour la machine et le fonctionnement

Qualification du personnel

Le personnel pour le maniement, la maintenance, l'inspection et le montage doit posséder la qualification nécessaire à ce type de travaux et il doit s'être suffisamment bien informé par une étude approfondie des instructions de service.

Domaine de responsabilité, l'exploitant doit régler avec précision la compétence et le contrôle du personnel.

Si le personnel ne possède pas les connaissances nécessaires, il est impératif de le former et de l'instruire.

Travailler en étant soucieux de la sécurité

Il est impératif de respecter les consignes de sécurité, les règlements nationaux en vigueur concernant la prévention des accidents et les prescriptions internes éventuelles de travail, de service et de sécurité contenus dans ces instructions.

Consignes de sécurité pour l'exploitant/ l'utilisateur

Les directives légales, les règlements locaux et les directives de sécurité doivent être respectés.

Il faut exclure les risques dus à l'énergie électrique.

Les fuites de matières dangereuses à refouler (explosives, toxiques ou brûlantes par exemple) doivent être évacuées de telle sorte qu'elles ne représentent aucun danger pour les personnes et l'environnement. Les directives légales en vigueur sont à respecter.

Consignes de sécurité pour le montage, les travaux d'inspection et de maintenance

D'une manière générale, les travaux à effectuer devront l'être exclusivement sur une machine à l'arrêt. Les pompes ou agrégats refoulant des matières dangereuses pour la santé doivent être décontaminés.

Directement après la fin des travaux, tous les dispositifs de sécurité et de protection doivent être remis en place ou en service. Leur efficacité est à contrôler avant la remise en service et en tenant compte des directives et règlements en vigueur.

Transformation et fabrication de pièces détachées sans concertation préalable

Une transformation ou une modification de la machine est uniquement autorisée après consultation du fabricant. Les pièces détachées d'origine et les accessoires autorisés par le fabricant servent à la sécurité. L'utilisation d'autres pièces peut annuler la responsabilité quant aux conséquences en résultant.

Formes de service interdites

La sécurité d'exploitation de la machine livrée est uniquement garantie lors d'une utilisation conforme. Il est absolument interdit de dépasser les valeurs limites indiquées au chapitre « Caractéristiques technique ».

Consignes concernant la prévention des accidents

Avant les travaux de montage ou de maintenance, barrer la zone de travail et contrôler le parfait état de l'engin de levage.

Ne jamais travailler seul et utiliser un casque, des lunettes

protectrices et des chaussures de sécurité, ainsi qu'en cas de besoin, une ceinture de sécurité adaptée.

Avant d'effectuer des soudures ou d'utiliser des appareils électriques, vérifiez l'absence de risque d'explosion.

Les personnes travaillant dans des infrastructures d'assainissement doivent être vaccinées contre les agents pathogènes pouvant éventuellement s'y trouver. D'autre part, veiller scrupuleusement à l'hygiène, par égard pour votre santé.

Assurez-vous qu'aucun gaz toxique ne se trouve dans la zone de travail.

Respectez les règlements concernant la sécurité de travail et gardez le nécessaire de premier secours à portée de main.

Dans certains cas, la pompe et le produit peuvent être brûlants, il y a alors risque de brûlure.

Des règles spéciales entrent en vigueur pour les installations dans les secteurs à risque d'explosion!

UTILISATION

Le collecteur en surface HEBEFIX 100 H constitue, en combinaison avec la pompe à eau chaude US 73 HES ou US 103 HES à commander séparément, une station de pompage de drainage complète en mini-format. Veuillez observer les conditions d'utilisation conformément à la notice technique.

AVIS ! Le collecteur Hebefix 100 H ne doit pas être utilisé pour l'extraction d'eaux usées de toilettes et d'urinoirs.

La température maximale du fluide refoulé ne doit pas dépasser 80°C.

Le collecteur Hebefix 100 est doté sur le côté de quatre raccords combinés pour les tuyaux d'un diamètre extérieur de 50 ou de 110 mm. Il est possible de raccorder ici les lavabos, les lave-linges ou les lave-vaisselle. Le cheminement étanche de la conduite de refoulement peut au choix se faire à gauche ou à droite à travers la paroi du collecteur. Le passage signalé de \varnothing 48mm doit être percé sur place.

Le collecteur est de série équipé d'un clapet d'aération situé dans le couvercle qui se ferme automatiquement quand l'eau sale monte. Si le trou indiqué dans le recouvrement du couvercle est ouvert, l'aération peut être conduite avec un tuyau de \varnothing 50 mm jusque sur le toit. Sinon, l'aération peut être raccordée à l'un des raccords du haut DN 50. Dans ce cas, le clapet d'aération peut être obturé avec un bouchon de \varnothing 22,3.

Remarque. Pour éviter la formation d'odeur et d'humidité dans le local de mise en place, conduire l'aération jusque sur le toit. Si le collecteur est aéré dans le local, il faut alors garantir une bonne aération du local pour éviter les éventuels dommages d'humidité dus à la vapeur qui s'échappe.

Contenu de la livraison

Collecteur en surface Hebefix 100 (collecteur avec joints d'étanchéité et couvercle) ainsi que recouvrement, collier de fixation, 2 vis à tête bombée, 3 vis à capuchon, 3 capuchons noirs, bille de \varnothing 25,4 bouchon de manchon DN 50, joint pour aération, joint à insérer d 50 x D59, bouchon d'obturation.

Sachet avec : 2 contre-écrous, joint plat, raccord élastique 1½", collier de serrage 1½", collier de serrage à visser avec vis à ailette, bouchon d'obturation \varnothing 22,3, joint à insérer d50xD59, manchon de raccordement DN100, 2 colliers de serrage 4", 2 vis à bois, 2 rondelles, 2 chevilles, 3 colliers de fixation, 6 vis à tête bombée.

Sachet avec : instructions de service, clapet anti-retour 1½", mamelon 1½"x 100, conduite de refoulement cpl.

RACCORDEMENT ÉLECTRIQUE

Veuillez respecter en outre les consignes correspondantes dans les instructions d'utilisation U3 KS.

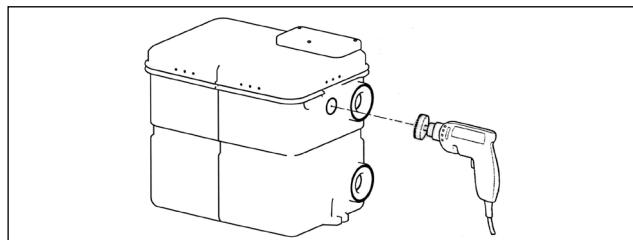
MONTAGE

Le dispositif de collecte des eaux usées pour les eaux exemptes de matières fécales doit être installé selon EN 12056-4. Le collecteur Hebefix doit être facilement accessible pour le contrôle et la maintenance. Le dispositif doit fonctionner de telle sorte que le fonctionnement correct est assuré.

Le collecteur Hebefix 100 H s'installe comme indiqué dans l'exemple. La conduite de refoulement doit être menée avec une boucle au-dessus du niveau de refoulement local et protégée par un clapet anti-retour. Le clapet anti-retour 1½" à utiliser fait partie des fournitures. Tout point d'évacuation (lave-linge, lave-vaisselle) doit être muni d'un siphon.

Montage

1. Desserrer les vis du recouvrement et retirer celui-ci. Puis saisir dans les moulures de poignée du collecteur et retirer son couvercle. Enlever le sachet avec les fournitures.
2. Percer et ébavurer les orifices pour les conduites de refoulement, d'amenée et éventuellement d'aération aux points indiqués. **AVIS !** Ne pas endommager les surfaces étanches.



3. Selon EN 12056-4, les dispositifs de collecte des eaux usées doivent être sécurisés contre le retournement et les poussées verticales. Sur le Hebefix 100 H, des sécurités contre les poussées verticales sont installées à gauche et à droite au fond du collecteur. Avant le montage des conduites de raccordement, Hebefix doit être fixé à son lieu de mise en place souhaité avec les chevilles, les vis et les rondelles fournies.
4. Raccord \varnothing 50
Insérer le joint et faire glisser les conduites d'amenée et d'aération env. 35 mm dans le joint.
5. Raccord DN 100
Raccorder la conduite d'amenée pointue DN 100 avec le manchon de raccordement DN 100 et les deux colliers de serrage DN 100 sur la tubulure du collecteur. Pour d'autres raccords DN 100, des manchons de raccordement et des colliers de serrage sont disponibles comme accessoires.

ATTENTION!

6. Les conduites d'amenée chaude doivent être sécurisées en amont de sorte qu'il n'y ait aucun risque de blessure, ni

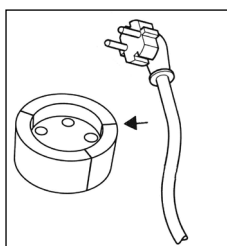
MAINTENANCE

de danger. Pour les opérations de maintenance, il est recommandé de placer un volet d'obturation dans la conduite d'amenée.

7. Colmater le filet de la conduite de refoulement préfabriquée avec une bande téflon et la visser dans la tubulure de refoulement du US 73 HES ou du US 103 HES.
8. Visser un contre-écrou 1½" entièrement sur le filet du marmelon et insérer le joint plat. Insérer maintenant le marmelon avec le filet depuis l'intérieur à travers l'orifice de la conduite de refoulement dans le collecteur et visser depuis l'extérieur avec l'écrou restant. Raccorder maintenant la conduite de refoulement depuis l'extérieur. Monter le clapet anti-retour livré en position verticale le plus près possible du collecteur dans la conduite de refoulement.

ATTENTION!

9. Une conduite de refoulement chaude doit être sécurisée en amont de sorte qu'il n'y ait aucun risque de blessure, ni de danger.
10. Mettre la pompe dans le collecteur. Les deux dômes sur le fond du collecteur fixent la tubulure de refoulement de la pompe. Raccorder encore la conduite de refoulement sur le passage dans la paroi du collecteur. Faire glisser le raccord élastique sur la tubulure et visser côté pompe avec le collier de serrage et côté paroi avec le collier de serrage avec la vis à ailette.



11. Le câble secteur de la pompe est posé avec la fiche à travers l'orifice de $\varnothing 70$ prévu à cet effet dans le couvercle.

Déplier le bouchon d'obturation et poser le câble secteur. Maintenir la longueur du câble dans le collecteur de façon à ce que le flotteur puisse se déplacer librement. Veiller tou-

tefois à ce que la longueur du câble permette le démontage du couvercle.

12. Presser le couvercle sur le bord du collecteur jusqu'à ce que les raccords se bloquent et veiller ici à une tenue uniforme et fixe du joint. Les câbles menés vers l'extérieur sont fixés à l'aide d'un collier de fixation dans le couvercle. Le recouvrement est à nouveau fixé avec les trois vis à capuchon. Presser les trois capuchons noirs fournis sur les vis. Apposer l'autocollant joint « Avertissement : surface très chaude » bien visiblement sur le couvercle (nettoyer la surface avant de coller). Le collecteur Hebefix 100 H est prêt à fonctionner.
13. Observer également les notices techniques de la pompe utilisée et des accessoires.

Montage du flotteur spécial (accessoire)

Un flotteur spécial permet de réduire la différence de commutation. Le montage se fait selon la notice du flotteur.

Montage de l'alarme (accessoire)

L'alarme AGR ou le dispositif d'arrêt du lave-linge AWR avertit d'un niveau d'eau trop haut dans la cuve. L'arrêt du lave-linge arrête en même temps la machine ou le lave-vaisselle raccordé. Pour l'installation, percer seulement l'endroit marqué dans le rabat du couvercle ($\varnothing 13$) et monter l'interrupteur d'alarme conformément aux instructions d'utilisation de l'alarme.

ATTENTION!

Pour éviter les blessures par le liquide de refoulement très chaud, couper l'amenée avant toute opération sur le collecteur Hebefix 100 H.

AVERTISSEMENT!

Avant tout travail sur la pompe : déconnecter la prise secteur ! Cette installation fonctionne sans entretien. L'intérieur du Hebefix doit être nettoyé régulièrement.

La maintenance de la pompe se fait selon la notice technique de la pompe.

U hebt een product van Pentair Jung Pumpen gekocht en daarmee kwaliteit en vermogen aangeschaft. Zorg dat dit vermogen tot zijn recht komt door een installatie volgens de voorschriften, zodat ons product zijn taak tot volle tevredenheid kan uitvoeren. Denk eraan dat schade als gevolg van oneigenlijk gebruik van invloed kan zijn op de garantie. Neem daarom de instructies in de gebruikshandleiding in acht!

Dit toestel kan door kinderen van 8 jaar en ouder alsook door personen met verminderde fysieke, sensorische of mentale vaardigheden of gebrek aan ervaring en kennis gebruikt worden, wanneer hierop toegezien wordt of indien zij onderzocht werden over het veilige gebruik van het toestel en zij de hieruit resulterende gevaren verstaan. Kinderen mogen niet met het toestel spelen. Reiniging en gebruiksonderhoud mogen niet door kinderen zonder toezicht uitgevoerd worden.

Schadepreventie bij uitval

Zoals elk ander elektrisch apparaat kan ook dit product door ontbrekende netspanning of een technisch mankement uitvallen.

Als u door het uitvallen van het product schade (met inbegrip van gevolgschade) kunt oplopen, moet u in het bijzonder de volgende voorzorgsmaatregelen treffen:

- Installatie van een waterpeilafhankelijk (onder bepaalde omstandigheden ook ktriciteitsnetonafhankelijk) alarmsysteem, zodat het alarm nog vóór het optreden van de schade kan worden waargenomen.
- Controle van het gebruikte verzamelreservoir/de schacht tot aan de bovenrand op lekkage voorafgaande aan -uiterlijk echter tijdens- de installatie of ingebruikname van het product.
- Installatie van terugstuwbeveiligingen voor afwateringsobjecten die na uitval van het product door vrijkomend afvalwater beschadigd kunnen raken.
- Installatie van een ander product dat het uitvallen van het product kan opvangen (bijv. een dubbel systeem).
- Installatie van een noodstroomaggregaat.

Aangezien deze voorzorgsmaatregelen ertoe dienen om gevolgschade te voorkomen of tot een minimum te beperken als het product uitvalt, moeten ze als richtlijn van de fabrikant - analoog aan de normatieve specificaties van DIN EN als stand van de techniek - verplicht in acht worden genomen bij het gebruik van het product (OLG Frankfurt/Main, Az. (reg.nr.): 2 U 205/11, 15.06.2012).

VEILIGHEIDSTIPS

Deze handleiding bevat basisinformatie die bij installatie, bediening en onderhoud in acht moet worden genomen. Het is belangrijk ervoor te zorgen dat deze handleiding voorafgaande aan de installatie en ingebruikname door de monteur en het verantwoordelijke personeel/eigenaar wordt gelezen. De handleiding moet steeds beschikbaar zijn op de plaats waar de pomp of de installatie zich bevindt.

Bij het niet opvolgen van de veiligheidsinstructies kan de aanspraak op schadervergoeding vervallen.

In deze handleiding zijn de veiligheidsinstructie extra aangegeven met symbolen. Het niet opvolgen kan tot gevaarlijke situaties leiden.



Algemeen gevaar voor personen



Waarschuwing voor elektrische spanning

LET OP! Gevaar voor machine en functioneren

Personeelskwalificatie

Het personeel voor bediening, onderhoud, inspectie en montage moet gekwalificeerd zijn voor dit werk en zichzelf door een grondige bestudering van de handleiding voldoende geïnformeerd. Verantwoordelijkheidsgebied, competentie en toezicht op het personeel moeten goed geregeld door de eigenaar. Als het personeel niet over de nodige kennis beschikt, dan moet het worden opgeleid en geïnstrueerd.

Veilig werken

De veiligheidsinstructies in deze gebruikshandleiding, de bestaande nationale regelgeving voor de preventie van ongevallen, evenals interne arbeids-, gebruiks- en veiligheidsvoorschriften moeten in acht worden genomen.

Veiligheidsinstructies voor de gebruiker/eigenaar

Er moet worden voldaan aan wettelijke eisen, lokale regelgeving en veiligheidseisen.

Risico's door elektrische energie moeten worden uitgesloten.

Gemorste gevaarlijke afvoerproducten (bijv. explosief, giftig, heet) moet zodanig worden verwijderd dat er geen gevaar optreedt voor mens en milieu. De wettelijke bepalingen moeten in acht worden genomen.

Veiligheidsinstructies voor montage, inspectie en onderhoudswerkzaamheden

In principe moeten werkzaamheden aan de machine alleen worden uitgevoerd bij stilstand. Pompen of aggregaten die stoffen afvoeren die gevaarlijk zijn voor de gezondheid, moeten worden ontsmet.

Onmiddellijk na de voltooiing van de werkzaamheden moeten alle veiligheids- en beschermingsvoorzieningen weer worden geïnstalleerd of in werking gezet. Hun functioneren moet voorafgaande aan de ingebruikname worden gecontroleerd conform de geldende regels en voorschriften.

Eigenmachtige modificaties en vervaardiging van onderdelen

Wijziging of aanpassing van de machine is alleen toegestaan na overleg met de fabrikant. Originele reserveonderdelen en accessoires door de fabrikant zijn er voor de veiligheid. Het gebruik van andere onderdelen kan de aansprakelijkheid voor de gevolgen daarvan teniet doen.

Oneigenlijk gebruik

De betrouwbaarheid van de geleverde machine wordt alleen gegarandeerd bij juist gebruik. De aangegeven grenswaarden in het hoofdstuk "Technische gegevens" mogen in geen enkel geval worden overschreden.

Aanwijzingen voor het voorkomen van ongevallen

Voorafgaande aan montage- of onderhoudswerkzaamheden zet u de werkruimte af en controleert u het hijstoestel op onberispelijke werking.

Werk nooit alleen en gebruik een helm, een veiligheidsbril en veiligheidsschoenen en indien nodig een geschikt veiligheids-harnas.

Voordat u gaat lassen of elektrische apparatuur gaat gebruiken, moet u controleren of er geen explosiegevaar bestaat.

Wanneer mensen in afvalwaterinstallaties werken, moeten zij

worden ingeënt tegen mogelijk daar aanwezige ziektekiemen. Let vanwege uw gezondheid ook heel goed op de hygiëne.

Zorg ervoor dat er geen giftige gassen in de werkruimte aanwezig zijn.

Neem de regels van de arbeidsinspectie in acht en zorg dat er eerste-hulpmateriaal beschikbaar is.

In sommige gevallen kunnen pompen en het af te voeren materiaal heet zijn, dan bestaat er kans op verbranding.

Voor installatie in explosiegevaarlijke gedeeltes zijn bijzondere voorschriften van toepassing!

TOEPASSING

De bovenvloers reservoir Hebefix 100 H is in combinatie met een apart te bestellen US 73 HES- of US 103 HES-warmwater pomp een complete ontwateringspompstation in mini-atuur. De gebruiksvoorwaarden conform de gebruikershandleiding van de pomp in acht nemen!

LET OP! De Hebefix 100 H mag niet worden gebruikt voor het opvoeren van afvalwater uit toiletten of urinoirs!

Het opvoermedium mag een maximale temperatuur van 80° C hebben.

De Hebefix 100 heeft vier gemarkeerde combitoevoeren voor buizen met een buitendiameter van 50 of 110 mm. Hierop kunnen wasbakken, wasmachines of vaatwassers worden aangesloten. De drukleiding kan naar keuze links of rechts op een waterdichte manier door de reservoirwand worden gevoerd. De gemarkeerde doorvoering van ø 48mm moet ter plaatse worden opengeboord.

Het reservoir is standaard in het deksel met een ontluichtingsklep uitgerust die automatisch sluit bij omhoogkomend vuil water. Wordt in de afdekking van het deksel het gemarkeerde boorgat geopend, dan kan de ontluichting via een buis van ø 50mm over het dak worden geleid. Als alternatief kan de ontluichting op een van de bovenste toevoeren van DN 50 worden aangesloten. In dit geval kan de ontluichtingsklep met de plug met ø 22,3 worden gesloten.

Opmerking Om geur- en vochtvorming in de opstelruimte te voorkomen, moet de ontluichting over het dak worden geleid. Wordt het reservoir in de ruimte zelf ontluicht, dan moet voor een goede ontluichting van de ruimte worden gezorgd om eventuele vochtschade door ontsnappende stoom te voorkomen.

Leveromvang

Bovenvloers reservoir Hebefix 100 (reservoir met afdichting en deksel) en afdekking, montageklem, 2 lensschroeven, 3 kapschroeven, 3 zwarte kapjes, kogel ø25,4, stop DN 50, afdichting voor ontluichting, steekpakking d 50 x D59, afsluitpluggen.

Zakje met: 2 borgmoeren, vlakke pakking, elastische verbinding 1½"-slangklem, 1½"-schroefklem met vleugelschroef, afsluitpluggen ø 22,3, steekpakking d50xD59, verbindingsmof DN100, 2 slangklemmen 4", 2 houtschroeven, 2 ringen, 2 pluggen, 3 bevestigingsklemmen, 6 lensschroeven.

Zakje met: Gebruikshandleiding, terugslagklep 1½"-pijpnippel 1½"x100, persleiding compl.

ELEKTRISCHE AANSLUITING

Neem de desbetreffende instructies in de gebruikshandleiding van de pomp in acht.

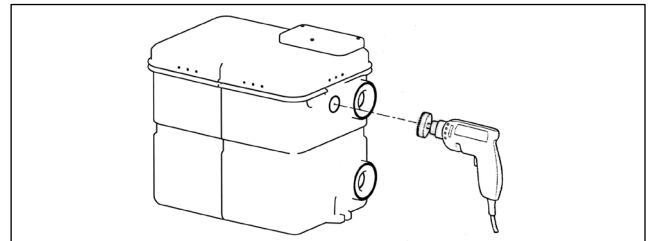
INSTALLATIE

De installatie van de afvalwateropvoerinstallatie voor fecaliënvrij afvalwater moet conform EN 12056-4 wordt uitgevoerd. De Hebefix moet gemakkelijk toegankelijk zijn voor inspectie en onderhoud. De installatie moet zodanig worden gebruikt dat een juiste werking is gewaarborgd.

De Hebefix 100 H wordt ingebouwd zoals in het voorbeeld aangegeven. De persleiding moet met een lus over het lokaal voorgeschreven terugstuwniveau worden geleid en beveiligd met een terugslagklep. De te gebruiken terugslagklep van 1½" behoort bij het leveringspakket. Elk afvoerpunt (wasmachines, vaatwassers) moeten voorzien zijn van een stankafsluiter (sifon).

Monteren

1. De schroeven van de afdekking losdraaien en de afdekking verwijderen. Dan de verzonken handgrepen van het reservoir vastpakken en het deksel van het reservoir verwijderen. Zakje met accessoires verwijderen.
2. De openingen voor de druk-, toevoer- en eventuele ventilatieleiding op de gemarkeerde punten openboren en ontbramen. **Let op!** Afdichtvlakken niet beschadigen.



3. Volgens EN 12056-4 moeten opvoerinstallaties worden beveiligd tegen verdraaien en omhoog drijven komen. Op de Hebefix 100 H zijn daarom op de reservoirbodem links en rechts omhoogdrijfbeveiligingen aangebracht. Voorafgaande aan de installatie van de aansluitleidingen moet de Hebefix op de gewenste plaats met de bijgeleverde pluggen, schroeven en ringen worden vastgezet.
4. Aansluiting van ø 50 voor steekafdichting plaatsen en de toevoer- en ventilatieleiding ca. 35 mm in de steekafdichtingen schuiven.
5. Aansluiting DN 100 Insteekende van de DN 100-toevoerleiding met de DN 100-aansluitmof en twee DN 100-slangklemmen op een aansluiting van het reservoir aansluiten. Voor meer DN 100-aansluitingen zijn aansluitmoffen en slangklemmen als accessoires verkrijgbaar.

VOORZICHTIG!

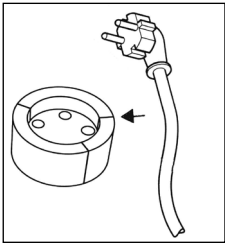
6. Hete toevoerleidingen moeten daarom ter plaatse zodanig worden beveiligd dat ze geen gevaren, verwondingen, enz. kunnen veroorzaken. Voor onderhoudswerkzaamheden wordt een afsluitschuif in de toevoerleiding aanbevolen.
7. De prefab-drukleiding met teflontape op de schroefdraad

afdichten en op de drukaansluiting van de US 73 HES of US 103 HES schroeven.

- Een contra moer van 1½" volledig op de schroefdraad van de nippel schroeven en de pakking aanbrengen. Nu de nippel met de schroefdraad van binnenuit door de drukleidingopening in het reservoir steken en de overblijvende moer van buitenaf vastdraaien. Nu kan buiten de drukleiding worden aangesloten. De meegeleverde terugslagklep in een verticale positie zo dicht mogelijk bij het reservoir in de drukleiding monteren.

VOORZICHTIG!

- Een hete drukleiding moet ter plaatse dusdanig worden beschermd dat deze geen gevaren verwondingen, enz. kan veroorzaken.
- De pomp in het reservoir plaatsen. De twee uitsparingen op de reservoirbodem zetten daarbij de pompopeningen vast. Nu moet de drukleiding worden aangesloten op de reservoirwanddoorvoer. Daartoe de elastische verbinding over de pijp aansluiting schuiven en aan de pompzijde met de slangklem en aan de muurzijde met de vleugelschroefklem vastschroeven.
- De stroomkabel van de pomp wordt met de stekker door de daarvoor bestemde opening van $\varnothing 70$ in het deksel geleid.



De afsluitplug openknikken en de stroomkabel aanbrengen. Kabel in het reservoir zo kort houden, dat de vlotter vrij kan bewegen. Er moet echter op worden gelet dat de lengte van de kabel een demontage van het deksel mogelijk maakt.

- Het deksel op de reservoirrand drukken totdat de klemverbindingen vastklikken. Daarbij op een gelijkmatige en goede bevestiging van de afdichting letten. De naar buiten geleide kabels worden door middel van de bevestigingsklem op het deksel vastgezet. De afdekking wordt met de drie kapschroeven weer bevestigd. De drie bijgevoegde zwarte kapjes worden op de schroeven gedrukt. De bijgevoegde sticker "Waarschuwing voor heet oppervlak" duidelijk zichtbaar op het deksel (lijmvlak reinigen) plakken. De Hebefix 100 H is nu klaar voor gebruik.

- De gebruikshandleidingen van de gebruikte pomp en de bijbehorende accessoires moeten ook in acht worden genomen.

Montage speciale vlotter (accessoire)

Een speciale vlotter maakt een verkleining van het schakelverschil mogelijk. De montage vindt plaats volgens de handleiding van de vlotter.

Montage alarmsensor (accessoire)

De AGR-alarmsensor of AWR-wasmachinestop waarschuwen voor een te hoog waterpeil in het reservoir. De wasmachinestop schakelt tegelijkertijd de aangesloten wasmachine of vaatwasser uit. Voor installatie hoeft alleen de gemarkeerde plaats in de dekselinkeping ($\varnothing 13$) te worden opengeboord en de alarmschakelaar volgens de montagehandleiding voor de alarmsensor te worden gemonteerd.

ONDERHOUD

VOORZICHTIG!

Om letsel door hete vloeistoffen uit te sluiten, moet voorafgaand aan alle werkzaamheden aan de Hebefix 100 H voor een onderbreking van de toevoer worden gezorgd.

WAARSCHUWING!

Voorafgaande aan alle werkzaamheden aan de pomp: de stekker uit het stopcontact trekken.

De installatie werkt nagenoeg onderhoudsvrij. Het reservoir moet van binnen regelmatig worden gereinigd.

Het onderhoud van de pomp vindt plaats volgens de gebruikershandleiding van de pomp.

Avete acquistato un prodotto Pentair Jung Pumpen di elevate prestazioni e qualità. Eseguire un'installazione conforme alle istruzioni operative per garantire che il nostro prodotto rispecchi pienamente le aspettative dell'acquisto. I danni causati da un uso non conforme invalidano la garanzia. Osservare quindi le indicazioni delle istruzioni di funzionamento!

Il presente apparecchio può essere utilizzato da bambini a partire da 8 anni e da persone con disabilità fisiche, sensoriali o mentali o carenza di esperienza e conoscenze, se sottoposti alla supervisione o sono state istruite sull'uso dell'apparecchio e ne hanno compreso i pericoli risultanti. Ai bambini non è consentito giocare con l'apparecchio. La pulizia e la manutenzione dell'utente non può essere eseguita da bambini senza supervisione.

Prevenzione dei danni in caso di guasto

Come ogni altro apparecchio elettronico, anche questo prodotto subisce la tensione di rete errata o altri difetti tecnici.

Qualora il malfunzionamento del prodotto possa causare un danno (anche indiretto), è necessario mettere in atto particolari misure preventive in base alle proprie valutazioni:

- Installazione di un sistema di allarme legato al livello dell'acqua (a seconda delle condizioni anche indipendente dalla rete) in modo che l'allarme si attivi prima del verificarsi di un danno.
- Verifica della tenuta del serbatoio di raccolta / pozzetto fino al bordo superiore prima - o al più tardi durante - il montaggio e/o la messa in funzione del prodotto.
- Installazione di protezioni dal ristagno per gli elementi di scarico nei quali può verificarsi un danno dovuto alla fuoriuscita di acqua di scarico dopo un malfunzionamento.
- Installazione di un ulteriore prodotto, che possa compensare il malfunzionamento del prodotto (es. impianto doppio).
- Installazione di un apparecchio di corrente d'emergenza

Dato che queste misure preventive servono ad evitare e/o ridurre al minimo i danni indiretti in caso di malfunzionamento del prodotto, devono essere obbligatoriamente rispettate come istruzioni del produttore durante l'utilizzo del prodotto, in maniera analoga alle indicazioni normative della norma DIN EN come stato della tecnica (OLG Frankfurt/Main, Az.: 2 U 205/11, 15.06.2012).

INDICAZIONI DI SICUREZZA

Le presenti istruzioni di funzionamento contengono informazioni di base da rispettare in fase di installazione, funzionamento e manutenzione. È importante che le istruzioni di funzionamento vengano lette dall'installatore e dal personale specializzato/gestore prima del montaggio e della messa in funzione. Le istruzioni devono essere sempre disponibili sul luogo di impiego della pompa e dell'impianto.

Il non rispetto delle indicazioni di sicurezza può causare la perdita di eventuali diritti di risarcimento danni.

Nelle presenti istruzioni di funzionamento le indicazioni di sicurezza sono contrassegnate con determinati simboli. L'inosservanza può essere pericolosa.



Pericolo generico per le persone



Pericolo tensione elettrica

Avviso! Pericolo per macchinari e funzionamento

Qualificazione del personale

Il personale per l'uso, la manutenzione, l'ispezione e il montaggio deve presentare un livello di qualifica conforme e deve essersi informato studiando esaurientemente le istruzioni di funzionamento. Le aree di responsabilità, competenza e il monitoraggio del personale devono essere regolamentate in modo preciso dal gestore. Se il personale non dispone del giusto grado di conoscenze richieste, è necessario provvedere all'istruzione e alla formazione dello stesso.

Operazioni in consapevolezza della sicurezza

Rispettare le indicazioni di sicurezza presenti nelle istruzioni di funzionamento, le normative in vigore a livello nazionale sulla prevenzione degli infortuni, nonché eventuali normative sul lavoro, funzionamento e sulla sicurezza.

Indicazioni di sicurezza per il gestore/utente

Le disposizioni in vigore, le normative locali e le disposizioni in materia di sicurezza devono essere rispettate.

Eliminare i pericoli dovuti all'energia elettrica.

Le perdite di liquidi pompanti pericolosi (ad es. liquidi esplosivi, velenosi, bollenti) devono essere gestite in modo che non costituiscano un pericolo per le persone o per l'ambiente. Osservare le norme in vigore.

Indicazioni di sicurezza per le operazioni di montaggio, ispezione e manutenzione

In linea di principio si devono eseguire operazioni solo a macchina spenta. Le pompe o i gruppi che pompano sostanze pericolose per la salute devono essere decontaminati.

Subito dopo il termine delle operazioni si devono reinstallare e rimettere in funzione tutti i dispositivi di sicurezza e protezione. La loro efficienza deve essere controllata prima della rimessa in esercizio, in ottemperanza alle attuali norme e disposizioni in materia.

Modifiche autonome e produzione dei pezzi di ricambio

Le modifiche alla macchina sono consentite solo in accordo con il produttore. I pezzi di ricambio originali e gli accessori autorizzati dal produttore garantiscono la sicurezza. L'uso di altri pezzi può invalidare la responsabilità per le conseguenze che ne dovessero derivare.

Modalità di funzionamento non consentite

La sicurezza di funzionamento della macchina acquistata è garantita solo da un utilizzo conforme alle disposizioni. I valori limite indicati nel capitolo "Specifiche tecniche" non devono essere superati in nessun caso.

Indicazioni per la prevenzione degli incidenti

Prima di eseguire operazioni di montaggio o manutenzione, bloccare l'area di lavoro e verificare che il sollevatore funzioni in modo irreprensibile.

Non eseguire mai lavori da soli; utilizzare sempre casco e occhiali di protezione e scarpe di sicurezza, nonché, se necessario, imbracatura di sicurezza idonea.

Prima di eseguire saldature o utilizzare dispositivi elettrici, controllare che non ci siano pericoli di esplosione.

Se nell'impianto per acque cariche lavorano persone, queste devono essere vaccinate contro eventuali agenti patogeni presenti nell'area di lavoro. Prestare attenzione alla pulizia e alla salute. Accertarsi che nell'area di lavoro non siano presenti gas velenosi. Osservare le normative sulla sicurezza del lavoro e tenere a disposizione il kit di primo soccorso.

In alcuni casi la pompa e il mezzo potrebbero essere incandescenti, pericolo di ustioni.

Per il montaggio in aree a rischio di esplosione sono valide specifiche normative.

USO

Il serbatoio superficiale HEBEFIX 100 H è una stazione di pompaggio per il sollevamento delle acque di scarico completa in formato mini in combinazione con una pompa per acqua calda US 73 HES o US 103 HES da ordinare separatamente. Rispettare le condizioni d'uso secondo le istruzioni per l'uso della pompa!

AVVISO! La Hebefix 100 H non può essere utilizzata per il pompaggio di acque di scarico di impianti di bagni e toilette!

Il mezzo di pompaggio può avere una temperatura massima di 80° C.

La Hebefix 100 dispone di quattro afflussi combinati segnati per i tubi con diametro esterno di 50 o 110 mm. Da qui è possibile collegare lavandini, lavatrici o lavastoviglie. La condotta a pressione può essere installata a scelta verso destra o sinistra attraverso la parete del serbatoio, a tenuta d'acqua. Il passaggio segnato di \varnothing 48mm deve essere realizzato in loco.

Il serbatoio è dotato di serie di una valvola di sfianto sul coperchio, che si chiude automaticamente in caso di aumento dell'acqua sporca. Se si apre il foro segnato nella copertura del coperchio, la ventilazione può essere eseguita attraverso il tetto con un tubo da \varnothing 50mm. In alternativa è possibile collegare la ventilazione ad uno degli afflussi superiori DN 50. In questo caso è possibile collegare la valvola di sfianto con il tappo di \varnothing 22,3.

AVVISO! Per evitare la formazione di odori e umidità nell'ambiente di installazione si deve realizzare una ventilazione attraverso il tetto. Se il serbatoio viene ventilato nell'ambiente, si deve provvedere ad una buona ventilazione dell'ambiente al fine di evitare eventuali danni da umidità dovuti al vapore che fuoriesce.

Dotazione

Serbatoio superficiale Hebefix 100 (serbatoio con anello di tenuta e coperchio), nonché copertura, rondella di fissaggio, 2 viti a testa tonda, 3 viti per tappi, 3 tappi neri, sfera \varnothing 25,4, tappo manicotto DN 50, guarnizione per ventilazione, guarnizione a innesto d 50 x D59, tappo di chiusura.

Scatola con: 2 controdadi, guarnizione piatta, collegamento elastico 1/2", rondella per flessibile 1/2", morsetto con vite ad alette, tappo di chiusura \varnothing 22,3, guarnizione a innesto d50xD59, fascetta di collegamento DN100, 2 rondelle per flessibile 4", 2 viti per legno, 2 dischi, 2 tasselli, 3 rondelle di fissaggio, 6 viti a testa circolare.

Scatola con: Istruzioni per l'uso, valvola di non ritorno 1/2", nippolo tubo 1/2"x 100, linea di mandata compl.

COLLEGAMENTO ELETTRICO

Rispettare anche le avvertenze nelle istruzioni di funzionamento della pompa.

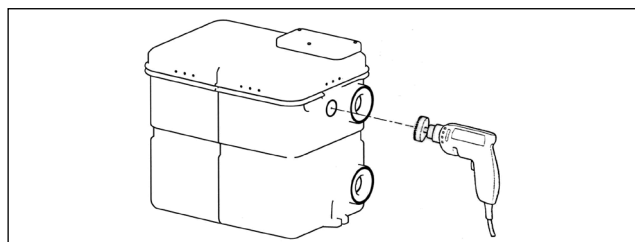
INSTALLAZIONE

L'installazione dell'impianto di sollevamento delle acque di scarico contenenti sostanze fecali deve essere eseguita secondo la EN 12056-4. La Hebefix deve essere facilmente accessibile per il controllo e la manutenzione. L'impianto deve essere azionato in modo da garantire un funzionamento corretto.

La Hebefix 100 H viene installato come mostrato nell'esempio. La linea di mandata deve essere installata con una curva al di sopra del livello di ristagno stabilito in loco e protetta con una valvola di non ritorno. La valvola di non ritorno utilizzata 1/2" è compresa nella consegna. Ogni punto di scarico (lavatrice, lavastoviglie) deve essere dotato di un tappo antidori (sifone).

Montare

1. Allentare le viti della copertura e rimuovere la copertura. Quindi afferrare le maniglie del serbatoio e rimuovere il coperchio del serbatoio. Prelevare la scatola con i componenti accessori.
2. Perforare e smussare le aperture per la linea di mandata, afflusso ed eventuale ventilazione sui punti segnati. **Avviso!** Non danneggiare le superfici di tenuta.



3. Secondo la EN 12056-4 le stazioni di sollevamento di acque di scarico devono essere protette dalla torsione e dal galleggiamento. Pertanto la Hebefix 100 H è dotata di sicure di galleggiabilità a destra e a sinistra sul fondo del serbatoio. Prima del montaggio delle linee di collegamento, la Hebefix deve essere fissata sul luogo di montaggio desiderato con i tasselli, le viti e le rondelle fornite.
4. Collegamento \varnothing 50
Installare la guarnizione a innesto e inserire la linea di afflusso e ventilazione ca. 35 mm nelle guarnizioni a innesto.
5. Collegamento DN 100
Collegare l'estremità appuntita della linea di afflusso DN 100 con la manichetta di collegamento DN 100 e le due rondelle per flessibile DN 100 su una bocca del serbatoio. Per altri collegamenti DN 100 sono disponibili accessori come manichette di collegamento e rondelle per flessibile.

⚠ ATTENZIONE!

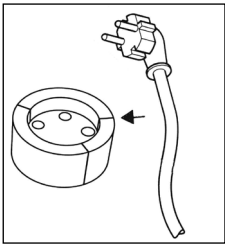
6. Le linee di afflusso calde devono essere protette dal cliente in modo che non si verifichino pericoli, lesioni, ecc. Per i lavori di manutenzione si consiglia una saracinesca di blocco nell'afflusso.
7. Isolare la linea di mandata prefabbricata con nastro teflon sulla filettatura e avvitare nella bocca di mandata della US

73 HES o US 103 HES.

8. Avvitare un controdado 1/2" alla filettatura del nipplo e montare la guarnizione piatta. Ora inserire il nipplo con la filettatura dall'interno tramite l'apertura della linea di mandata nel serbatoio e fissare dall'esterno con il dado restante. Ora è possibile collegare la linea di mandata all'esterno. Montare la valvola di non ritorno fornita nella posizione verticale quanto più vicina possibile al serbatoio nella linea di mandata.

ATTENZIONE!

9. La linea di mandata calda deve essere protetta dal cliente in modo che non si verifichino pericoli, lesioni, ecc.
10. Collocare la pompa nel serbatoio. Le due cupole sul fondo del serbatoio fissano la bocca di mandata della pompa. Ora si deve collegare la linea di mandata al passaggio della parete del serbatoio. A tal fine inserire il collegamento elastico tramite la bocca del tubo e avvitare sul lato pompa con la rondella per flessibile e sulla parte con la rondella ad alette.



11. La linea di rete della pompa passa con la spina attraverso l'apertura \varnothing 70 prevista nel coperchio.

Piegare il tappo di chiusura e inserire la linea di rete. Mantenere la linea nel serbatoio di una lunghezza che permetta al galleggiante di muoversi liberamente. Si deve tuttavia veri-

ficare che la lunghezza della linea permetta uno smontaggio del coperchio.

12. Premere il coperchio sul bordo del serbatoio finché i collegamenti a morsetto si innestano e verificare il posizionamento uniforme e saldo della guarnizione. Le linee condotte esternamente vengono fissate al coperchio tramite la rondella di fissaggio. La copertura viene fissata nuovamente con le tre viti per tappo. I tre tappi di copertura neri forniti vengono premuti sulle viti. Incollare l'adesivo fornito "Attenzione, superficie incandescente" ben visibile sul coperchio (pulire la superficie di incollaggio). La Hebefix 100 H è ora pronta per il funzionamento.
13. Le istruzioni per l'uso della pompa utilizzata e delle parti accessorie devono essere rispettate.

Montaggio galleggiante speciale (accessorio)

Un galleggiante speciale consente una riduzione della differenza di commutazione. Il montaggio avviene secondo le istruzioni del galleggiante.

Montaggio trasduttore di allarme (accessorio)

Il trasduttore di allarme AGR o l'arresto lavatrice AWR avvertono di un livello di acqua troppo alto nel serbatoio. L'arresto della lavatrice disattiva contemporaneamente la lavatrice o la lavastoviglie collegata. Per l'installazione viene perforato il punto marcato nella tasca del coperchio (\varnothing 13) e l'interruttore di allarme viene montato secondo le istruzioni di montaggio del trasduttore di allarme.

MANUTENZIONE

ATTENZIONE!

Per escludere lesioni dovute a mezzi pompanti caldi si deve garantire un'interruzione dell'afflusso prima di ogni lavoro alla Hebefix 100 H.

AVVERTENZA!

Prima di ogni lavoro alla pompa: Tirare la spina di alimentazione!

L'impianto non necessita di alcuna manutenzione. Il serbatoio deve essere pulito regolarmente dall'interno.

La manutenzione della pompa avviene secondo le istruzioni per l'uso della pompa.

Zakupili Państwo produkt Pentair Jung Pumpen, przez co również jakość i wydajność. Prosimy zapewnić sobie efektywność działania poprzez przepisowe zainstalowanie produktu, aby jego użytkownik był z niego w pełni zadowolony. Prosimy mieć na względzie, że w wyniku niewłaściwego obchodzenia się z produktem może dojść do utraty uprawnień gwarancyjnych. Prosimy zatem o przestrzeganie wskazówek z instrukcji obsługi.

Urządzenie to mogą używać dzieci od 8 roku życia oraz osoby o upośledzeniu fizycznym, sensorycznym lub umysłowym lub o nikłym doświadczeniu i wiedzy tylko wtedy, gdy będą to czynić pod nadzorem lub zostały poinstruowane o bezpiecznym użytkowaniu urządzenia i zrozumieją zagrożenia od niego płynące. Zabrania się dzieciom bawić urządzeniem. Czyszczenia i serwisowania eksploatacyjnego nie wolno dokonywać dzieciom bez nadzoru.

Uniknięcie szkód przy awarii

Urządzenie to, tak jak każde urządzenie elektryczne może ulec uszkodzeniu na skutek podłączenia do niewłaściwego źródła prądu.

Jeżeli w wyniku awarii produktu może wystąpić uszkodzenie (także szkody następcze), powinni Państwo w szczególności podjąć następujące działania zapobiegawcze:

- montaż instalacji alarmowej zależnej od poziomu wody (w razie potrzeby niezależnej od sieci elektrycznej), aby możliwe było uruchomienie alarmu przed wystąpieniem szkody.
- sprawdzenie stosowanego zbiornika kolektorowego / studzienki pod kątem szczelności do górnej krawędzi przed, jednak najpóźniej podczas montażu lub uruchomienia produktu.
- montaż zabezpieczeń przed cofką dla takich urządzeń skanalizowanych, przy których w wyniku wypłynięcia ścieków po wystąpieniu awarii urządzenia może dojść do powstania szkody.
- montaż dodatkowego urządzenia, które może zapobiec awarii produktu (np. układ dwupompowy).
- montaż agregatu prądu dotwórczego.

Ponieważ działania zapobiegawcze służą temu, aby uniknąć lub zminimalizować szkody następcze w razie awarii produktu, należy ich bezwzględnie przestrzegać podczas użytkowania produktu jako wytycznych producenta, analogicznie do przepisów norm DIN EN jako stanu techniki (OLG Frankfurt nad Menem, Az.: 2 U 205/11, 15.06.2012).

INSTRUKCJE BEZPIECZEŃSTWA

Niniejsza instrukcja bezpieczeństwa zawiera podstawowe informacje, których należy przestrzegać podczas instalowania, eksploatacji i serwisowania. Ważnym jest, aby jeszcze przed rozruchem instrukcję tą przeczytali monterzy oraz pracownicy merytoryczni oraz sam użytkownik. Instrukcja powinna być przechowywana w dostępnym miejscu i na stałe przy samej instalacji.

Nieprzestrzeganie instrukcji bezpieczeństwa może doprowadzić do utraty uprawnień gwarancyjnych i praw do roszczeń odszkodowawczych.

W niniejszym opracowaniu instrukcje bezpieczeństwa znakowane są w sposób szczególny. Ich ignorowanie może powodować wystąpienie zagrożenia.



Ogólne zagrożenie dla osób



Ostrzeżenie przed napięciem elektrycznym

Notyfikacja! Zagrożenie dla maszyny i jej działania

Kwalifikacje personelu

Personel obsługi, serwisu, inspekcji i montażu powinien wykazywać się odpowiednimi kwalifikacjami i poprzez samodzielną analizę instrukcji zdobyć potrzebne informacje. Zakres odpowiedzialności i kompetencje oraz nadzór nad personelem powinien zostać dokładnie ustalony przez Użytkownika. Jeśli personel nie posiada stosownej wiedzy, wtedy należy przeprowadzić odpowiednie szkolenia.

Praca ze świadomością zagrożeń

Należy przestrzegać podanych w niniejszym opracowaniu instrukcji bezpieczeństwa, aktualnych krajowych przepisów BHP oraz wewnętrznych przepisów pracy, eksploatacji i bezpieczeństwa.

Instrukcje bezpieczeństwa dla Użytkownika/ operatora

Należy przestrzegać postanowień miejscowych przepisów i wytycznych bezpieczeństwa pracy.

Należy zapobiegać zagrożeniom stwarzanym przez prąd elektryczny.

Wycieki niebezpiecznych pompowanych mediów (np. wybuchowych, trujących, gorących) należy odprowadzać tak, aby nie stwarzały one zagrożenia dla ludzi i środowiska naturalnego. Należy przestrzegać przepisów prawa w tej materii.

Instrukcje bezpieczeństwa dla prac montażowych, inspekcyjnych i serwisowych

Generalnie, wszelkie prace przy maszynie dozwolone są w stanie jej wyłączenia z ruchu. Pompy i agregaty pompujące media szkodliwe dla zdrowia muszą być zdekontaminowane.

Bezpośrednio po zakończeniu prac należy ponownie zainstalować i uruchomić wszelkie urządzenia zabezpieczające. Ich skuteczność należy sprawdzić przed ponownym rozruchem przy uwzględnieniu aktualnych przepisów i dyrektyw.

Samowolna przeróbka i wykonywanie części zamiennych

Przeróbka lub zmiany maszyny możliwe są jedynie po konsultacji z producentem. Stosowanie oryginalnych części zamiennych i osprzętu autoryzowanego przez producenta służą bezpieczeństwu. Stosowanie innych części może spowodować pociągnięcie do odpowiedzialności za wynikłe z tego skutki.

Niedozwolone tryby pracy

Bezpieczeństwo eksploatacji dostarczonej maszyny zapewnione jest wyłącznie poprzez użytkowanie jej zgodnie z przeznaczeniem. Nie wolno pod żadnym pozorem przekraczać podanych w rozdziale „Dane techniczne” wartości granicznych.

Instrukcje unikania wypadków

Przed rozpoczęciem prac montażowo-serwisowych należy ogrodzić strefę roboczą maszyny i sprawdzić podnośnik pod względem prawidłowego stanu technicznego.

Prosimy nigdy nie pracować w pojedynkę i stosować zawsze kask, okulary ochronne oraz obuwie robocze oraz według potrzeb pasy bezpieczeństwa.

Zanim zaczną Państwo używać spawarki lub innych urządzeń elektrycznych należy sprawdzić, czy atmosfera nie jest wybuchowa.

Jeśli przy instalacji ścieków pracują ludzie, wtedy powinni być

zaszczepieni przeciw możliwym chorobom. Prosimy również starannie dbać o czystość i o własne zdrowie.

Prosimy zapewnić, aby w strefie roboczej nie było jakichkolwiek gazów trujących.

Prosimy przestrzegać przepisów BHP i mieć w pogotowiu środki potrzebne przy udzielaniu pierwszej pomocy.

W pewnych przypadkach pompy i medium może być gorące, a więc występuje niebezpieczeństwo poparzenia się.

Dla prac montażowych w strefach niebezpiecznych zastosowanie mają oddzielne przepisy!

ZASTOSOWANIE

Zbiornik nadposadzkowy HEBEFIX 100 H w połączeniu z osobno zamawianą pompą gorącej wody US 73 HES lub US 103 HES stanowi kompletną pompową stację odwodnienia w formacie mini. Prosimy przestrzegać warunków eksploatacji podanych w instrukcji!

NOTYFIKACJA! Modelu Hebefix 100 H nie wolno używać do tłoczenia ścieków z toalet lub instalacji pisuarowych!

Tłoczone medium powinno mieć maksymalną temperaturę 80° C.

Hebefix 100 posiada cztery boczne, oznakowane doloty kombinowane dla rur o średnicy zewnętrznej 50 lub 100 mm. Można tu podłączyć umywalkę, pralkę automatyczną lub zmywarkę do naczyń. Przewód tłoczny można poprowadzić przez ściankę zbiornika w lewo lub w prawo w sposób wodoszczelny. Zaznaczony przelot \varnothing 48mm należy przewiercić na miejscu.

Zbiornik jest wyposażony seryjnie w pokrywę z zaworem powietrznym, który zamyka się w razie podnoszenia się poziomu ścieków. Po wykonaniu w zaznaczonym miejscu otworu w osłonie, można wyprowadzić wentylację rurą \varnothing 50mm na dach. Alternatywnie, można podłączyć wentylację do jednego z górnych dolotów DN 50. W takim przypadku, zawór powietrzny można zaślepić korkiem \varnothing 22,3.

NOTYFIKACJA! W celu uniknięcia tworzenia się w miejscu posadowienia zapachów i wilgoci, należy wyprowadzić wentylację na dach. W razie napowietrzania zbiornika w pomieszczeniu, należy zapewnić dobrą wentylację tego pomieszczenia, co pozwoli uniknąć szkód spowodowanych zawilgoceciem i parowaniem.

Zakres dostawy

Zbiornik nadposadzkowy 100 (zbiornik z pierścieniem uszczelniającym i pokrywą) oraz osłona, obejmująca mocująca, 2 śruby z łbem soczewkowym, 3 śruby z kapturkami, 3 czarne kapturki, kulka \varnothing 25,4, korek mufowy DN 50, uszczelka do wentylacji, uszczelka wtykana d 50 x D59, korek zaślepiający.

Woreczek z następującymi elementami: 2 nakrętki kontrujące, uszczelka płaska, złącze elastyczne 1½", obejmująca węzowa 1½", obejmująca śrubową ze śrubą motylkową, korek zaślepiający \varnothing 22,3, uszczelka wtykana d50xD59, obejmująca połączeniowa DN100, 2 obejmujące węzowe 4", 2 wkręty do drewna, 2 podkładki, 2 kołki rozporowe, 3 obejmujące mocujące, 6 śrub z łbem soczewkowym.

Woreczek z następującymi elementami: instrukcja eksploatacji, kłapa zwrotna 1½", złączka rurowa 1½"x 100 przewodu tłocznego.

PRZYŁĄCZE ELEKTRYCZNE

Prosimy przestrzegać właściwych wytycznych zawartych w instrukcji eksploatacji pompy.

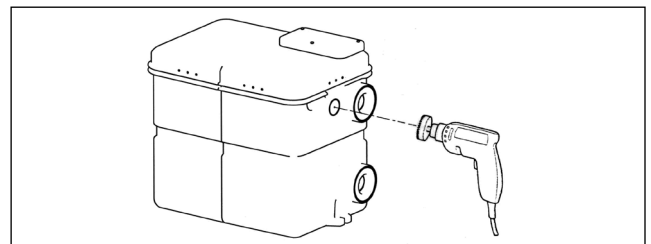
MONTAŻ

Instalowanie przepompowni ścieków fekalnych należy przeprowadzić zgodnie z normą EN 12056-4. Hebefix w celu kontroli i serwisowania musi być łatwo dostępny. Instalację należy eksploatować w taki sposób, aby zapewnić prawidłowe jej działanie.

Hebefix 100 H należy montować i zabudowywać zgodnie z tym przykładem. Przewód tłoczny należy prowadzić wraz z pętlą nad miejscowym poziomem spiętrzenia i zabezpieczyć go kłapą zwrotną. Kłapa zwrotna do montażu 1½" należy do zakresu dostawy. Każdy punkt zrzut ścieków (pralka automatyczna, zmywarka do naczyń) musi być zaopatrzony w syfon.

Montaż

1. Odkręcić śruby osłony i zdjąć ją. Następnie, chwycić zbiornik za wgłębienia do chwytania i zdjąć pokrywę ze zbiornika. Zdjąć woreczek z elementami osprzętu.
2. Nawiercić w wyznaczonych miejscach i ogratować otwory przewodu tłocznego, dolotowego i ewentualnie wentylacyjnego. **Notyfikacja!** Nie uszkodzić powierzchni uszczelniających.

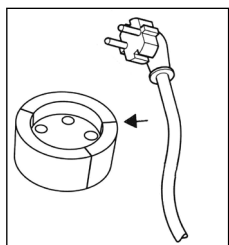


3. Według EN 12056-4 należy zabezpieczyć przepompownię ścieków przed obróceniem się i płynięciem w odzie. W związku z tym, na przepompowni Hebefix 100 H po lewej i prawej stronie założone zostały zabezpieczenia przed wyporem. Przed montażem rurociągów przyłączy, należy przymocować Hebefix w jego miejscu posadowienia za pomocą dostarczonych przez nas kołków, śrub i podkładek.
 4. Przyłącze \varnothing 50
Umieścić uszczelkę wtykaną i wsunąć przewód dolotowy i wentylacyjny na ok. 35 mm do uszczelki wtykanych.
 5. Przyłącze DN 100
Podłączyć zaostrzony koniec przewodu dolotowego DN 100 za pomocą mankiety łączącej DN 100 i dwóch obejm węzowych DN 100 do króćca na zbiorniku. Dla pozostałych przyłączy DN 100 dostępne są mankiety łączące i obejm węzowe jako osprzęt.
- ⚠ PRZESTROGA!**
6. Gorące przewody dolotowe inwestor powinien zabezpieczyć w taki sposób, aby nie było zagrożenia poparzeniem, skałeczeniem itp. W celu prowadzenia prac serwisowych zaleca się na dolocie założyć zasuwę odcinającą.
 7. Sprefabrykowany przewód tłoczny uszczelnić taśmą teflonową na gwincie i przykręcić do króćca tłocznego US 73 HES lub US 103 HES.

8. Wkręcić kontrnakrętkę 1/2" całkowicie na gwint złączki i nasadzić uszczelkę płaską. Wetknąć następnie złączkę z gwintem od wewnątrz przez otwór przewodu tłocznego w zbiorniku i przykręcić znajdującą się tam nakrętką od zewnątrz. Teraz można podłączyć rurociąg tłoczny od zewnątrz. Zmontować w przewodzie tłocznym w pozycji pionowej, możliwie jak najbliżej zbiornika, dostarczoną przez nas zasuwę zwrotną.

⚠ PRZESTROGA!

9. Gorący przewód dolotowy inwestor powinien zabezpieczyć w taki sposób, aby nie było zagrożenia poparzeniem, skaleczeniem itp.
10. Wstawić pompę do zbiornika. Dwa trzpienie w dnie zbiornika mocują przy tym króciec tłoczny pompy. Następnie, należy jeszcze podłączyć przewód tłoczny do przejścia w ścianie zbiornika. W tym celu wsunąć połączenie elastyczne przez króciec rurowy i przykręcić po stronie pompy obejmą węzową i po stronie ścianki obejmą ze śrubą motylkową.



11. Przewód sieciowy pompy wraz z wtyczką należy przeprowadzić przez przewidziany do tego otwór $\varnothing 70$ w pokrywie. Odgiąć korek zaślepiający i umieścić przewód sieciowy. Przewód w zbiorniku należy utrzymywać na tyle krótko, aby pływak miał swobodę ruchu. Należy mieć na uwadze to, aby długość przewodu pozwalała na demontaż pokrywy.

12. Naciskać na pokrywę zbiornika na krawędzi tak, aby połączenia zaciskowe zatrzasnęły się i aby przy tym zachowana była prawidłowa pozycja uszczelki. Wyprowadzone na zewnątrz przewody zamocować należy obejmą mocującą na pokrywie. Należy z powrotem założyć osłonę wraz ze śrubami z kapturkami na łbach. Trzy dostarczone przez nas czarne kapturki kryjące należy wcisnąć na właściwe śruby. Nakleić dobrze widoczną nalepkę "Ostrzeżenie przed gorącymi powierzchniami" na uprzednio oczyszczoną powierzchnię klejenia. Hebefix 100 H jest już gotów do pracy.
13. Należy również przestrzegać instrukcje eksploatacji używanej pompy oraz jej osprzętu.

H zapewnić odcięcie dolotu.

⚡ OSTRZEŻENIE!

Przed rozpoczęciem wszelki prac przy pompie: Wyjąć wtyczkę z gniazdka sieciowego!

Instalacja pracuje zasadniczo w sposób bezobsługowy. Należy jednak czyścić zbiornik od wewnątrz i z zewnątrz.

Serwisowanie pompy prowadzić zgodnie z jej instrukcją eksploatacji.

Montaż pływaka specjalnego (osprzęt)

Pływak specjalny umożliwia zmniejszenia różnicy w załączeniu. Montaż realizowany jest odpowiednio do instrukcji zakładania pływaka.

Montaż czujnika alarmowego (osprzęt)

Czujnik alarmowy AGR lub zatrzymanie pralki AWR ostrzegają o niedopuszczalnie wysokim stanie wody w zbiorniku. Jednocześnie, zatrzymanie pralki wyłącza podłączoną pralkę lub zmywarkę. Celem zainstalowania należy tylko wywiercić otwór w zaznaczonym miejscu pokrywy ($\varnothing 13$) i założyć stykznik alarmowy zgodnie z instrukcją montażu czujnika alarmowego.

SERWISOWANIE

⚠ PRZESTROGA!

W celu uniknięcia poparzeń gorącym, tłoczonym medium, należy przed każdorazowym rozpoczęciem prac przy Hebefix 100



Jung Pumpen GmbH
Industriestr. 4-6
33803 Steinhagen
Deutschland
Tel. +49 5204 170
kd@jung-pumpen.de

Pentair Water Italy Srl
Via Masaccio, 13
56010 Lugnano - Pisa
Italia
Tel. +39 050 716 111
info@jung-pumpen.it

Pentair Water Polska Sp. z o.o.
ul. Plonów 21
41-200 Sosnowiec
Polska
Tel. +48 32 295 1200
infopl.jungpumpen@pentair.com