

## AXOR Starck

### Einhebel-Waschtischmischer 250 mit Pingriff für Aufsatzwaschtische mit Ablaufgarnitur

Oberfläche: **Brushed Bronze** Artikelnummer: **10129140**



#### Merkmale

- besteht aus: Einhebel-Waschtischmischer, Ablaufgarnitur
- ComfortZone 250
- Ausladung: 112 mm
- Auslaufhöhe: 250 mm
- Griffvariante: Pingriff
- Strahlart: Normalstrahl
- maximale Durchflussmenge bei 3 bar: 5 l/min
- Keramikmischsystem
- für Durchlauferhitzer geeignet
- unverschleißbare Ablaufgarnitur
- Anschlussart: G 3/8 Anschlussschläuche
- Anschlussgröße: DN15
- EU-Taxonomie: max. 6 l/min - wesentlicher Beitrag (SC) möglich
- DVGW NW-6506BT0622
- P-IX 9698/IO

#### Technologie



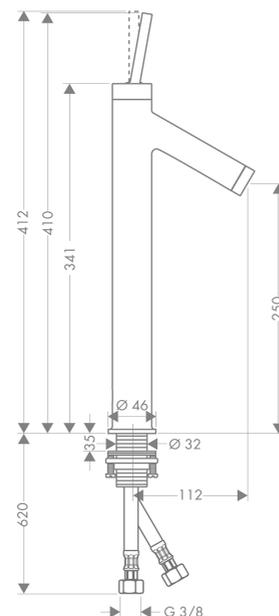
#### Zertifikate / Nachhaltigkeit



#### Produktabbildung



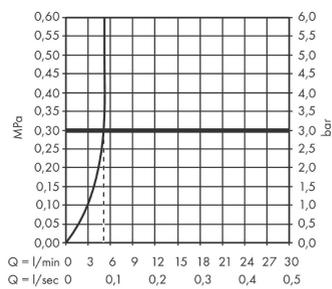
#### Maßzeichnung



**AXOR Starck**  
**Einhebel-Waschtischmischer 250 mit Pingriff für Aufsatzwaschtische mit Ablaufgarnitur**  
 Oberfläche: **Brushed Bronze**    Artikelnummer: **10129140**



## Durchflussdiagramm

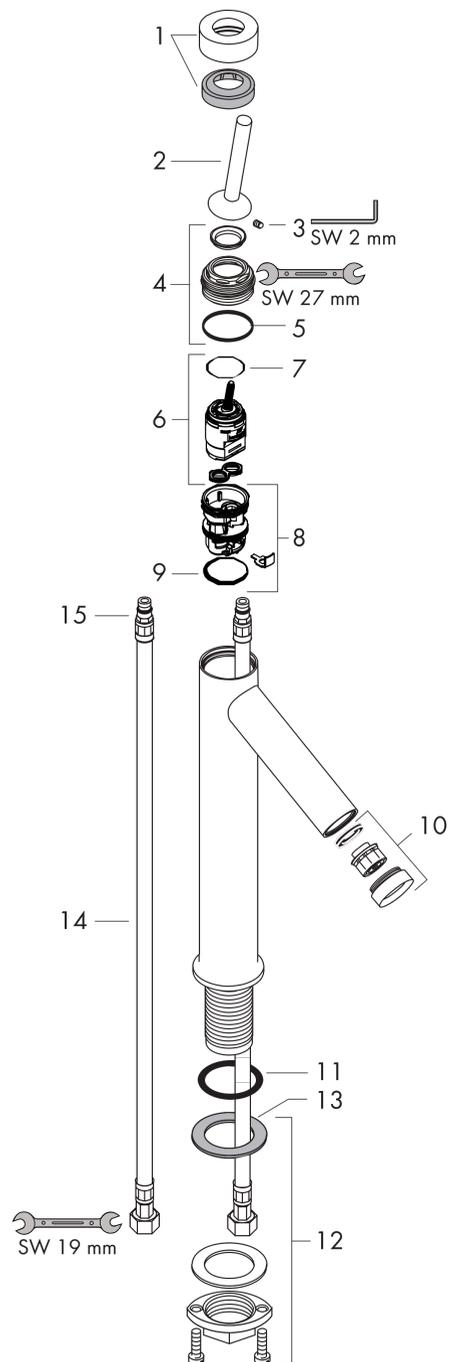


**AXOR Starck**  
**Einhebel-Waschtischmischer 250 mit Pingriff für Aufsatzwaschtische mit Ablaufgarnitur**  
 Oberfläche: **Brushed Bronze** Artikelnummer: **10129140**



## Explosionszeichnung

Baujahr: >08/18



**AXOR Starck**  
**Einhebel-Waschtischmischer 250 mit Pingriff für Aufsatzwaschtische mit Ablaufgarnitur**  
 Oberfläche: **Brushed Bronze** Artikelnummer: **10129140**



## Ersatzteilliste

Baujahr: >08/18

Pos.		Artikelnummer	PG	VE
1	Kappe	97155140	98	1
2	Griff	10092140	62	1
3	Madenschraube M4x6	97767000	1	1
4	Mutter	97157000	6	1
5	O-Ring 30x2	98186000	1	1
6	Kartusche kpl.	96339000	12	1
7	O-Ring 21,95x1,78	95169000	1	1
8	Adapter für Kartusche	95289000	7	1
9	O-Ring 26x2	98147000	1	1
10	Luftsprudler M24x1 (5 l/min)	95379140	59	1
11	O-Ring 34x4	98155000	1	1
12	Schaftbefestigung kpl. (Ø 32)	13961000	7	1
13	Gleitring	97548000	1	1
14	Anschlussschlauch 900 mm M8x0,75 G3/8	96316000	9	1
15	O-Ring 7x1,5	98422000	1	1
a	Ablauf	50001000	98	1
b	Schaftverlängerung 35 mm	13898000	12	1