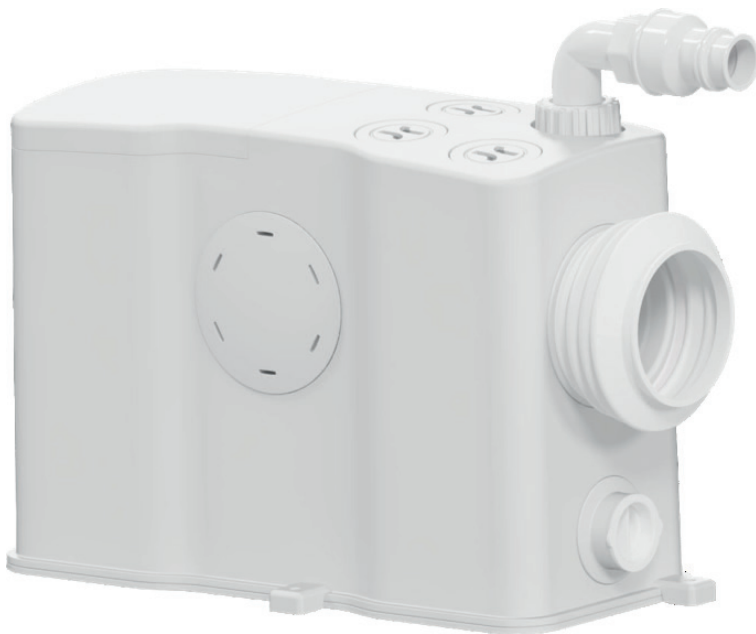


# Versacut

## GEBRAUCHSANLEITUNG



Bearbeitungsstand: V 1.0 Juni 2025



Für eine sichere und sachgerechte Anwendung, die Gebrauchsanleitung und weitere produktbegleitende Unterlagen aufmerksam lesen. Die Anleitung ist dem Endnutzer zu übergeben und bis zur Produktentsorgung aufzubewahren.

Sie haben ein hochwertiges Produkt erworben und wir beglückwünschen Sie zu Ihrer Entscheidung. Das Produkt wurde vor der Auslieferung im Rahmen der Qualitätskontrollen auf den ordnungsgemäßen Zustand geprüft. Damit Sie lange Freude an dem Produkt haben, lesen und beachten Sie diese Gebrauchsanleitung.

Folgende Orientierungshilfen erleichtern Ihnen den Umgang mit der Gebrauchsanleitung:



Nützliche Tipps und zusätzliche Informationen, die das Arbeiten erleichtern



Schritt-für-Schritt-Handlungsanweisung



Verweise zu weiterführenden Informationen in dieser Gebrauchsanleitung



Hinweis auf eine gefährliche Situation, die zu Sachschäden führen kann



Warnung vor einer Gefahrenstelle, die zu Personenschäden führen kann



Warnung vor gefährlicher elektrischer Spannung



Wir arbeiten ständig an der Weiterentwicklung sämtlicher Produkte. Änderungen des Lieferumfangs in Form, Technik und Ausstattung müssen wir uns deshalb vorbehalten. Aus Angaben und Abbildungen dieser Gebrauchsanleitung können deshalb keine Ansprüche abgeleitet werden.

## Inhaltsverzeichnis

<b>1</b>	<b>Allgemeines</b> .....	<b>5</b>
	1.1 Einleitung.....	5
	1.2 Gewährleistung .....	5
<b>2</b>	<b>Sicherheit</b> .....	<b>6</b>
	2.1 Symbole in dieser Anleitung.....	6
	2.2 Bestimmungsgemäße Verwendung .....	7
	2.3 Auswahl und Qualifikation von Personen.....	8
	2.4 Persönliche Schutzausrüstung.....	8
	2.5 Grundsätzliches Gefährdungspotenzial .....	9
	2.6 Eigenmächtiger Umbau und Ersatzteilherstellung .....	9
	2.7 Gefahren bei Nichtbeachtung der Sicherheitshinweise.....	9
	2.8 Sicherheitsbewusstes Arbeiten .....	10
	2.9 Verantwortung des Betreibers/Eigentümers.....	10
<b>3</b>	<b>Transport und Lagerung</b> .....	<b>10</b>
	3.1 Transport .....	10
	3.2 Zwischenlagerung und Konservierung.....	10
<b>4</b>	<b>Produktbeschreibung</b> .....	<b>11</b>
	4.1 Lieferumfang .....	14
	4.2 Aufbau der Hebeanlage.....	15
	4.3 Aufbau und Arbeitsweise.....	16
	4.4 Einbaubeispiele .....	18
	4.4.1 Vorwandinstallation.....	18
	4.4.2 Direktanschluss .....	19
<b>5</b>	<b>Installation der Hebeanlage</b> .....	<b>20</b>
	5.1 Vorbereitungen.....	20
	5.2 WC anschließen .....	23
	5.2.1 Anschließen des WC bei Installation in der Vorwand .....	23
	5.2.2 Anschließen des WC bei Direktanschluss.....	23
	5.3 Druckleitung .....	27
	5.3.1 Rohranschluss Da 28 / 32 mm mit flexiblem Adapter.....	27
	5.3.2 Rohranschluss mit Doppelgewindenippel 1¼“ .....	29
	5.4 Entlüftungsleitung.....	30
	5.4.1 Entlüftung bei Direktanschluss .....	30
	5.4.2 Entlüftung bei Installation in der Vorwand .....	30
	5.4.3 Entlüftungsposition tauschen.....	31

5.5	Zusätzliche Anschlüsse .....	33
5.5.1	Obere Anschlüsse .....	33
5.5.2	Seitliche Anschlüsse für den Anschluss einer Dusche .....	35
5.6	Auftriebssicherung .....	36
<b>6</b>	<b>Erstinbetriebnahme und Betrieb .....</b>	<b>37</b>
6.1	Optionale Alarmanlage .....	37
6.2	Anlage an den Nutzer übergeben .....	38
6.3	Betrieb .....	38
<b>7</b>	<b>Wartung und Instandhaltung .....</b>	<b>39</b>
<b>8</b>	<b>Erkennen und Beheben von Störungen .....</b>	<b>41</b>
<b>9</b>	<b>Technische Daten .....</b>	<b>42</b>
9.1	Typenschild .....	44
9.2	Abmessungen .....	44
9.3	Schaltplan .....	45
<b>10</b>	<b>Ersatzteilliste .....</b>	<b>46</b>
<b>11</b>	<b>Umwelthinweise .....</b>	<b>48</b>
<b>12</b>	<b>Konformitätserklärung .....</b>	<b>48</b>

## 1 Allgemeines

### 1.1 Einleitung



Diese Gebrauchsanleitung ist gültig für Abwasser-Hebeanlagen der Baureihe Versacut. Diese Anleitung ermöglicht den sicheren Umgang mit der Hebeanlage. Die Anleitung ist Bestandteil der Hebeanlage und muss in unmittelbarer Nähe der Hebeanlage, für das Personal jederzeit zugänglich, aufbewahrt werden.

Die Sprache der Originalgebrauchsanleitung ist deutsch. Alle weiteren Sprachen dieser Anleitung sind eine Übersetzung der Originalgebrauchsanleitung.

Bei Fragen zu der Hebeanlage und dieser Gebrauchsanleitung steht Ihnen der Hersteller gerne zur Verfügung:

Zehnder Pumpen GmbH  
Zwönitzer Straße 19  
08344 Grünhain-Beierfeld  
Tel.: +49 (0) 3774 / 52-100  
Fax: -150  
info@zehnder-pumpen.de

### 1.2 Gewährleistung

Grundsätzlich gelten die gesetzlichen Regelungen zur Gewährleistung.

Innerhalb dieser Gewährleistungszeit beseitigen wir nach unserer Wahl durch Reparatur oder Austausch unentgeltlich alle Mängel, die auf Material- oder Herstellungsfehler zurückzuführen sind.

Von der Gewährleistung ausgenommen sind Schäden, die auf unsachgemäßen Gebrauch und Verschleiß zurückzuführen sind. Folgeschäden, die durch Ausfall des Gerätes entstehen, werden von uns nicht übernommen.

Zur Gewährleistungsanmeldung ist die Vorlage einer Kopie des Kaufbelegs und Nachweis der ordnungsgemäßen Erstinbetriebnahme erforderlich.

Bei Nichtbeachtung der Gebrauchsanleitung - insbesondere der Sicherheitshinweise - sowie beim eigenmächtigen Umbau des Geräts oder dem Einbau von Nicht-Originalersatzteilen erlischt automatisch der Gewährleistungsanspruch. Für hieraus resultierende Schäden übernimmt der Hersteller keine Haftung!

Wie jedes andere Elektrogerät kann auch dieses Produkt durch fehlende Netzspannung oder einen technischen Defekt ausfallen. Wenn Ihnen dadurch ein Schaden entstehen kann, sollte entsprechend der Anwendung ein Notstromaggregat, eine Handmembranpumpe, eine zweite Anlage (Doppelanlage) und/oder eine netzunabhängige Alarmanlage eingeplant werden.



Bei Defekten oder Schadensfällen wenden Sie sich bitte zunächst an Ihren Händler. Er ist immer Ihr erster Ansprechpartner!






## 2 Sicherheit



Diese Gebrauchsanleitung enthält grundlegende Hinweise, die bei Aufstellung, Betrieb und Wartung zu beachten sind. Daher ist diese Gebrauchsanleitung unbedingt vor Montage und Inbetriebnahme vom Monteur sowie dem zuständigen Fachpersonal/Betreiber zu lesen und muss ständig am Einsatzort der Anlage verfügbar sein. Es sind nicht nur die unter diesem Hauptpunkt Sicherheit aufgeführten, allgemeinen Sicherheitshinweise zu beachten, sondern auch die anderen aufgeführten speziellen Sicherheitshinweise.

### 2.1 Symbole in dieser Anleitung

Sicherheitshinweise sind in dieser Anleitung durch Symbole gekennzeichnet.

Warnzeichen und Signalwort		Bedeutung	
	<b>GEFAHR</b>	<b>Personenschäden</b>	Hinweis auf eine gefährliche Situation, die, wenn sie nicht vermieden wird, zum Tod oder zu schweren Verletzungen führt.
	<b>WARNUNG</b>		Hinweis auf eine gefährliche Situation, die, wenn sie nicht vermieden wird, möglicherweise zum Tod oder zu schweren Verletzungen führen kann.
	<b>VORSICHT</b>		Hinweis auf eine gefährliche Situation, die, wenn sie nicht vermieden wird, möglicherweise zu mittleren oder leichten Verletzungen führt.
	<b>GEFAHR</b>		Alle spannungsführenden Bauteile sind gegen unbeabsichtigte Berührung geschützt. Vor einem Öffnen von Gehäuseabdeckungen, Steckern und Kabeln sind diese spannungsfrei zu machen. Arbeiten an elektrischen Bauteilen dürfen nur von Fachpersonal durchgeführt werden.
	<b>ACHTUNG</b>	<b>Sachschäden</b>	Hinweis auf eine Situation, die, wenn sie nicht vermieden wird, möglicherweise zu Beschädigungen von Bauteilen, der Anlage und/oder seiner Funktionen oder einer Sache in seiner Umgebung führt.



Weiterhin sind zu beachten und in vollständig lesbarem Zustand zu halten:

- Direkt an der Maschine angebrachte Hinweise wie z. B. der Drehrichtungsfeil.
- Die Kennzeichnung der Fluidanschlüsse.

## 2.2 Bestimmungsgemäße Verwendung



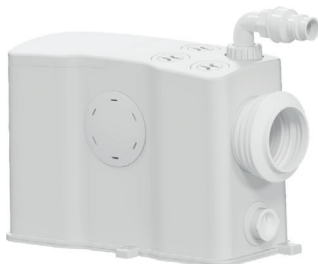
Die Abwasser-Hebeanlage der Baureihe **Versacut** ist für das Sammeln und Weiterleiten von häuslichem Abwasser bestimmt, das nicht über Freigefälle entsorgt werden kann. Die Hebeanlage ist für fäkalienhaltiges und fäkalienfreies häusliches Abwasser ausgelegt. Die Hebeanlage pumpt das Abwasser über die Rückstauenebene in den Abwasserkanal.

### Vorwandinstallation oder Direktanschluss

Die Fäkalienhebeanlage **Versacut** von Zehnder Pumpen deckt beide Installationsvarianten mit einem Gerät ab. Sowohl der klassische Direktanschluss an ein Stand-WC, als auch die moderne, unsichtbare Installation hinter einem Vorwandsystem unter Nutzung eines wandhängenden WC sind aufgrund seiner kompakten Abmaße realisierbar. Zur Nutzung der vielseitigen Anschlüsse sind alle dafür benötigten Teile im Lieferumfang enthalten.

Die Hebeanlage Versacut ist hauptsächlich für die Verwendung in Einfamilienhäusern ausgelegt. Sie kann auch in anderen Gebäuden eingesetzt werden, vorausgesetzt andere gleichzeitig nutzbare Sanitäranlagen stehen zur Verfügung, wenn die Hebeanlage gewartet werden muss oder wegen einer Störung ausfällt.

Andere Einsatz- und Verwendungsmöglichkeiten sind nicht erlaubt. Im Besonderen dürfen Entwässerungsgegenstände, die oberhalb der Rückstauenebene liegen nicht angeschlossen werden; dazu gehört auch die Einleitung von Regenwasser. Zur bestimmungsgemäßen Verwendung gehört auch die Einhaltung aller Angaben in dieser Anleitung und in den produktbegleitenden Unterlagen.



*Anschluss hinter der Vorwand  
(Auslieferungszustand)*



*Direktanschluss hinter dem Stand-WC*

Jede über die bestimmungsgemäße Verwendung hinausgehende oder andersartige Benutzung gilt als Fehlgebrauch:



- Niemals die Anlage außerhalb der Einsatzgrenzen betreiben. Die maximal mögliche Zulaufmenge muss immer kleiner sein als die Fördermenge der Pumpe im Betriebspunkt. ↳ Kap. 9 „Technische Daten“
- Die Abwasser-Hebeanlage darf nicht im Dauerlauf betrieben werden. Die Anlage ist für den periodischen Aussetzbetrieb ausgelegt. ↳ Kap. 9 „Technische Daten“
- Niemals die Anlage bzw. die Kreiselpumpe im Trockenlauf betreiben.
- Niemals verschlissene Bauteile verwenden (unterlassene Wartung).
- Kein Einsatz der Anlage in explosionsgefährdeten Bereichen.
- Niemals schädliche Stoffe in die Anlage einleiten, die zu Personenschädigungen führen können, das Gewässer verunreinigen sowie die Funktionsfähigkeit der Anlage beeinträchtigen. Hierzu zählen insbesondere:
  - Abwasser, das Öle und Fette enthält.
  - Aggressive Stoffe, z. B. Säuren (Rohrreinigungsmittel mit einem pH-Wert unter 4), Laugen, Salze und Kondensate.
  - Reinigungs- und Desinfektionsmittel, Spül- und Waschmittel in überdosierten Mengen z. B. solche, die zu unverhältnismäßig großer Schaumbildung führen.
  - Feuergefährliche oder explosive Stoffe, z. B. Benzin, Benzol, Öl, Phenole, lösungsmittelhaltige Lacke, Spiritus.
  - Feste Stoffe, z. B. Küchenabfälle, Hygieneartikel, Feuchttücher, Glas, Sand, Asche, Faserstoffe, Kunstharze, Teer, Pappe, Textilien, Fette (Öle), Farbreste, Gips, Zement, Kalk.
  - Abwasser aus Dungsgruben und Tierhaltung, z. B. Schlachtabfälle, Jauche, Mist, Gülle.



Dieses Gerät kann von Personen mit verringerten physischen, sensorischen oder mentalen Fähigkeiten oder Mangel an Erfahrung und Wissen benutzt werden, wenn sie beaufsichtigt oder bezüglich des sicheren Gebrauchs des Gerätes unterwiesen wurden und die daraus resultierenden Gefahren verstehen. Dieses Gerät darf nicht von Kindern benutzt werden. Kinder dürfen nicht mit dem Gerät spielen. Reinigung und Benutzer-Wartung dürfen nicht von Kindern durchgeführt werden.

### 2.3 Auswahl und Qualifikation von Personen

Sämtliche Tätigkeiten an der Anlage sind durch Fachkräfte durchzuführen, falls die Tätigkeiten in dieser Gebrauchsanleitung nicht ausdrücklich für andere Personen (Eigentümer, Nutzer) ausgewiesen sind.

Fachkräfte sind Personen, die durch ihre Ausbildung und Erfahrung die einschlägigen Bestimmungen, die gültiger Normen und Unfallverhütungsvorschriften kennen. Sie können mögliche Gefahren erkennen und vermeiden. Das Personal für Bedienung, Wartung, Inspektion und Montage muss die entsprechende Qualifikation für diese Arbeiten aufweisen.






Arbeiten an elektrischen Bauteilen dürfen nur von dafür ausgebildetem Fachpersonal unter Einhaltung aller geltenden Regelungen der Unfallverhütungsvorschriften vorgenommen werden.

Der Betreiber/Eigentümer hat dafür Sorge zu tragen, dass nur qualifiziertes Personal an der Anlage tätig wird. Weiterhin ist durch den Betreiber/Eigentümer sicherzustellen, dass der Inhalt der Betriebsanleitung durch das Personal voll verstanden wird.

### 2.4 Persönliche Schutzausrüstung

Bei verschiedenen Tätigkeiten an der Anlage sind persönliche Schutzausrüstungen erforderlich.

Persönliche Schutzausrüstungen sind dem Personal zur Verfügung zu stellen und die Benutzung ist durch Aufsichtspersonen zu kontrollieren.

Gebotszeichen	Bedeutung	Erklärung
	Sicherheitsschuhe tragen	Sicherheitsschuhe bieten eine gute Rutschhemmung, insbesondere bei Nässe sowie eine hohe Durchtrittssicherheit, z. B. bei Nägeln und schützen die Füße vor herabfallenden Gegenständen, z. B. beim Transport
	Sicherheits-helm tragen	Sicherheitshelme schützen vor Kopfverletzungen z. B. bei herunterfallenden Gegenständen oder Stößen
	Schutzhand-schuhe tra-gen	Schutzhandschuhe schützen die Hände vor leichten Quetschungen, Schnittverletzungen, Infektionen und heißen Oberflächen, insbesondere bei Transport, Inbetriebnahme, Wartung, Reparatur und Demontage
	Schutzklei-dung tragen	Schutzkleidung schützt die Haut vor leichten mechanischen Einwirkungen und Infektionen bei Austritt von Abwässern
	Schutzbrille tragen	Eine Schutzbrille schützt die Augen bei Austritt von Abwässern, insbesondere bei Inbetriebnahme, Wartung, Reparatur und Außerbetriebnahme

## 2.5 Grundsätzliches Gefährdungspotenzial



Die Pumpe arbeitet im Intervallbetrieb. Thermische Gefährdungen gehen von dem Elektromotor der Pumpe im ordnungsgemäßen Betrieb nicht aus. In einem Störfall kann der Motor allerdings bis zu 150 °C heiß werden und Verbrennungen verursachen. Schutzausrüstung ist zu tragen. ↪ Kap. 2.4 „Persönliche Schutzausrüstung“

Grundsätzlich sind Arbeiten an der Maschine nur im Stillstand durchzuführen. Die in der Gebrauchsanleitung beschriebene Vorgehensweise zum Stillsetzen der Maschine muss unbedingt eingehalten werden.

Bei Kontakt mit Abwasser bzw. kontaminierten Pumpenteilen, z. B. bei Beseitigung von Verstopfungen, kann es zu Infektionen kommen. Schutzausrüstung ist zu tragen. ↪ Kap. 2.4 „Persönliche Schutzausrüstung“

Pumpen oder Pumpenaggregate, die gesundheitsgefährdende Medien fördern, müssen dekontaminiert werden.

Unmittelbar nach Abschluss der Arbeiten müssen alle Sicherheits- und Schutzeinrichtungen wieder angebracht und/bzw. in Funktion gesetzt werden, wie z. B. der Berührungsschutz für die Kupplung und das Lüfterrad.

Vor der (Wieder)inbetriebnahme sind die im Abschnitt Erstinbetriebnahme aufgeführten Punkte zu beachten.

## 2.6 Eigenmächtiger Umbau und Ersatzteilherstellung

Die Anlage hat bis zur Markteinführung umfangreiche Qualitätskontrollen durchlaufen und alle Komponenten wurden unter höchster Belastung geprüft. Der Einbau nicht zugelassener Teile beeinträchtigt die Sicherheit und schließt eine Gewährleistung aus. Beim Austausch sind ausschließlich Originalteile oder vom Hersteller freigegebene Ersatzteile zu verwenden.

## 2.7 Gefahren bei Nichtbeachtung der Sicherheitshinweise



Die Nichtbeachtung der Sicherheitshinweise kann sowohl eine Gefährdung für Personen als auch für Umwelt und Maschine zur Folge haben. Die Nichtbeachtung der Sicherheitshinweise kann zum Verlust jeglicher Schadensersatzansprüche führen.

Im Einzelnen kann Nichtbeachtung der Sicherheitshinweise beispielsweise folgende Gefährdungen nach sich ziehen:

- Versagen wichtiger Funktionen der Maschine/Anlage
- Versagen vorgeschriebener Methoden zur Wartung und Instandhaltung
- Gefährdung von Personen durch elektrische, mechanische und chemische Einwirkungen
- Gefährdung der Umwelt durch Leckage von gefährlichen Stoffe

## 2.8 Sicherheitsbewusstes Arbeiten

Zusätzlich sind in Ergänzung zu den in dieser Gebrauchsanleitung aufgeführten Sicherheitshinweisen die Unfallverhütungsvorschriften und evtl. interne Arbeits-, Betriebs- und Sicherheitsvorschriften des Betreibers/Eigentümers zu beachten

## 2.9 Verantwortung des Betreibers / Eigentümers

Die Einhaltung der nachfolgenden Punkte liegt in der Verantwortung des Betreibers/ Eigentümers:

- Die Anlage nur bestimmungsgemäß im ordnungsgemäßen Zustand zu betreiben..  
↳ Kap. 2.2 „Bestimmungsgemäße Verwendung“
- Die Funktion der Schutzeinrichtungen, z. B. Berührungsschutz von Kupplung und Lüfterrad, darf nicht beeinträchtigt werden.
- Wartungsintervalle sind einzuhalten und Störungen sind umgehend zu beheben. Störungen nur dann selbst beheben, wenn die Maßnahmen in dieser Gebrauchsanleitung beschrieben sind. Für alle anderen Maßnahmen sind Fachkräfte zuständig – gegebenenfalls den Werkskundendienst hinzuziehen.
- Das Typenschild der Anlage ist auf Vollständigkeit und Leserlichkeit zu kontrollieren.  
↳ Kap. 9.1 „Typenschild“
- Persönliche Schutzausrüstungen müssen im ausreichendem Maß zur Verfügung stehen und auch getragen werden. ↳ Kap. 2.4 „Persönliche Schutzausrüstung“
- Die Gebrauchsanleitung ist leserlich und vollständig am Einsatzort zur Verfügung zu stellen.
- Es darf nur qualifiziertes und autorisiertes Personal eingesetzt werden.  
↳ Kap. 2.3 „Auswahl und Qualifikation von Personen“

## 3 Transport und Lagerung

### 3.1 Transport

Beim Transport ist darauf zu achten, dass die Anlage nicht angestoßen und nicht fallengelassen wird. Die Anlage ist immer waagrecht zu transportieren.

### 3.2 Zwischenlagerung / Konservierung

Zur Zwischenlagerung und Konservierung genügt das Aufbewahren an einem kühlen, dunklen und frostsicheren Ort. Die Anlage sollte waagrecht stehen.

Bei Langzeitlagerung (länger als 3 Monate) sind alle blanken Metallteile, die nicht aus Edelstahl gefertigt wurden, mit Konservierungsmittel zu behandeln. Die Konservierung ist dann alle 3 Monate zu kontrollieren und gegebenenfalls zu erneuern.

Nach längerer Lagerung ist die Pumpe zu kontrollieren, bevor sie (erneut) in Betrieb genommen wird. Dazu ist die Freigängigkeit des Laufrads durch Drehen von Hand zu überprüfen.

#### 4 Produktbeschreibung

Die Abwasser-Hebeanlagen der Baureihe Versacut ist eine 2 in 1 Fäkalienkleinhebeanlage mit Hochleistungsschneidwerk.

#### Einsatzgebiete

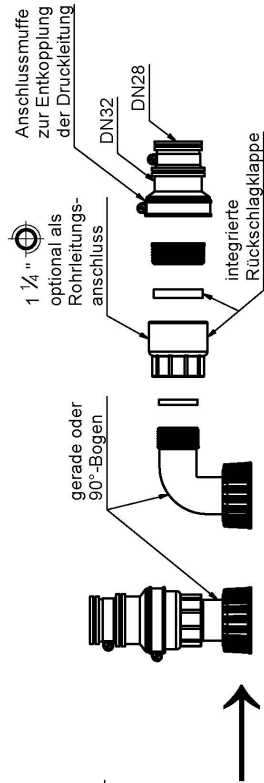
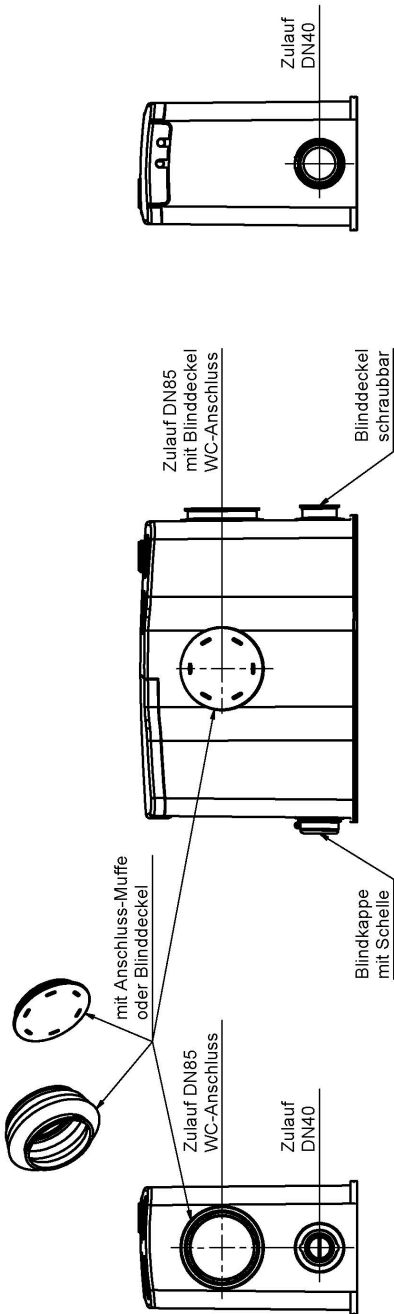
Kleinhebeanlagen zur begrenzten Verwendung nach DIN EN 12050-3 können unter Berücksichtigung der entsprechenden Einsatzgrenzen kompakte Problemlöser für die Entwässerung ober- und unterhalb der Rückstauenebene sein. Jedoch sind die Anlagen hinsichtlich Funktionalität und Qualität nicht gleichzusetzen mit vollwertigen Hebeanlagen gemäß DIN EN 12050-1. Die Anschlussmöglichkeiten für Kleinhebeanlagen sind begrenzt und es dürfen nur **eine Toilette, ein Handwaschbecken, eine Dusche oder ein Bidet maximal gleichzeitig angeschlossen werden**. Daraus folgt: Hebeanlagen zur begrenzten Verwendung eignen sich nur für eine punktuelle Entwässerung und nicht für die Abwasserentsorgung im kompletten Haus.

Die Hebeanlage Versacut eignet sich vorrangig für den Einsatz in privaten Gebäuden z. B. im Kellerbereich oder bei der Altbausanierung. Sie sammelt und hebt fäkalienhaltiges sowie fäkalienfreies Abwasser automatisch über die Rückstauenebene und darf nur eingebaut werden, wenn:

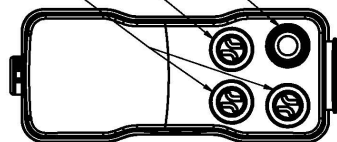
- maximal ein WC unmittelbar angeschlossen ist
- die Nutzung ausschließlich im privaten Bereich liegt und der Nutzerkreis begrenzt ist
- oberhalb der Rückstauenebene ein weiteres WC zur Verfügung steht
- zusätzlich höchstens ein Handwaschbecken, eine Dusche oder ein Bidet (Sitzwaschbecken) angeschlossen sind
- sich die Anlage zusammen mit dem angeschlossenen WC und den anderen angeschlossenen Entwässerungsgegenständen im selben Raum befindet

#### Ausführung

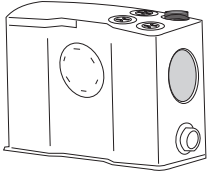
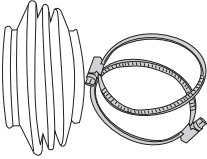
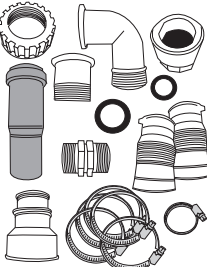
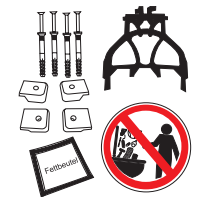
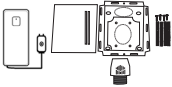
- optimiertes Schneidwerk aus korrosionsfestem Sonderstahl 1.4112 mit besonders hoher Härte, Verschleißfestigkeit und Schneidleistung
- Sammelbehälter aus ABS zum Direktanschluss an EURO-Toilette mit minimaler Zulaufhöhe
- Behälterentlüftung über Aktivkohlefilter, Entlüftung über Steigleitung DN 40 möglich
- robuste, nass aufgestellt Pumpe
- integriertes Alarmsignal bei Störung
- Druckabgang 1¼" IG mit integrierter Rückschlagklappe oben, Abgang horizontal oder vertikal (90° Bogen)
- Medientemperatur max. 40° (kurzzeitig 60°C) im Zulauf der Hebeanlage
- Schutzart IP 68 - voll überflutbar



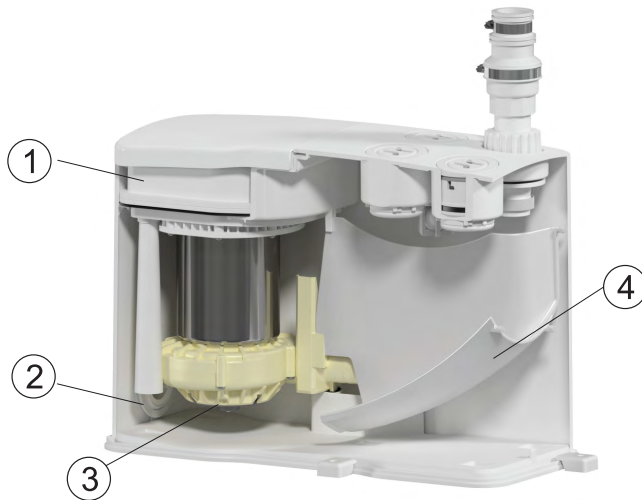
- Optionen:
- Zulauf DN40 (z. B. Waschbecken)
  - Entlüftung mit Aktivkohlefilter
  - Blinddeckel
- Entlüftung:
- Auslieferungszustand
  - Position flexibel
- Druckabgang:
- vertikal & horizontal möglich
  - verschiedene Anschlussmaße



## 4.1 Lieferumfang

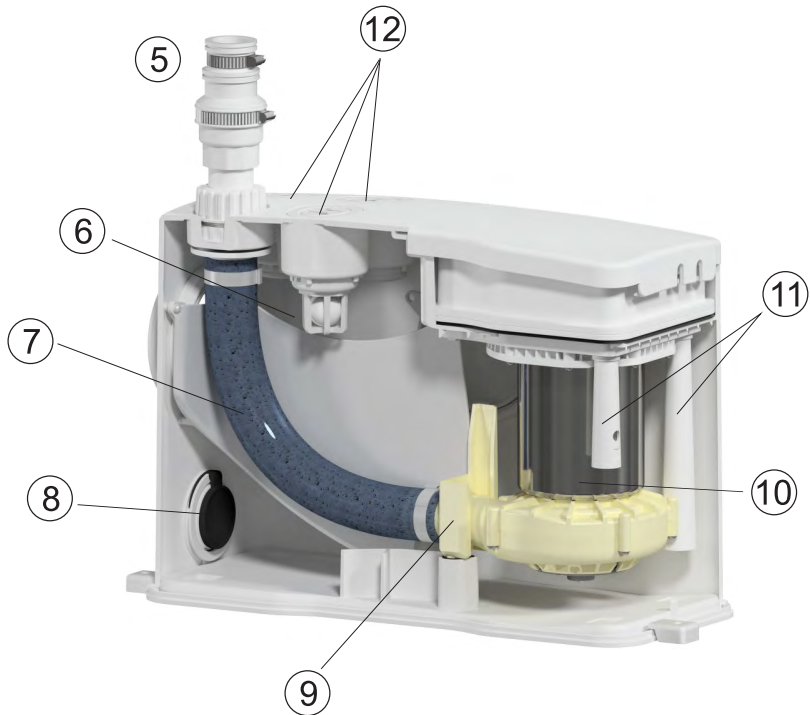
Einheit	Einzelteil	Abb.
Kleinhebeanlage mit Schneidwerk komplett	<ul style="list-style-type: none"> <li>• Sammelbehälter inkl. Pumpe mit Schneidwerk und Anschlusskabel 1,3 m lang (am Pumpen-Motor angeklemt)</li> <li>• potentialfreier Kontakt mit 0,25 m Kabel</li> </ul>	
Zubehör	<ul style="list-style-type: none"> <li>• Dichtmuffe DN85</li> <li>• 1 x Schlauchschellen 80-100</li> <li>• 1 x Schlauchschellen 100-130</li> </ul>	
	<ul style="list-style-type: none"> <li>• Überwurfmutter</li> <li>• Druckstutzen M33 x2</li> <li>• Druckstutzen 90° Bogen M33 x2</li> <li>• Sicherheitsmutter mit Rückschlagklappe</li> <li>• HT Langmuffe DN 40</li> <li>• Doppelgewindenippel 1¼"</li> <li>• Gummiflächdichtung 37,5x29x2</li> <li>• Gummiflächdichtung 31x24x4</li> <li>• 2 x Dichtmuffen DN 40</li> <li>• flexibler Adapter zum Rohranschluss DN 28 DN 32</li> <li>• 2 x Schlauchschellen 32-50</li> <li>• 2 x Schlauchschellen 40-60</li> <li>• 1 x Schlauchschelle 25-40</li> </ul>	
	<ul style="list-style-type: none"> <li>• 4 x Auftriebssicherung mit 4 Nageldübeln</li> <li>• Spezialwerkzeug</li> <li>• Aufkleber</li> <li>• Fettbeutel</li> </ul>	
optionales Zubehör	<ul style="list-style-type: none"> <li>• Feuchtemelder, Art.-Nr. 22346 zwingend erforderlich bei der Installation in der Vorwand</li> <li>• Entlüftungs-Wandeinbaukasten Art.-Nr. 22495</li> </ul>	
	<ul style="list-style-type: none"> <li>• Kleinhupe 230 V, Art.-Nr. 12068</li> <li>• Signalleuchte rot, 230 V inkl. Leuchtmittel Art.-Nr. 12075</li> <li>• Alarmerweiterungsmodul Art.-Nr. 13001</li> </ul>	
Dokumentation	<ul style="list-style-type: none"> <li>• Gebrauchsanleitung</li> <li>• Lieferpapiere</li> </ul>	

## 4.2 Aufbau der Hebanlage



*Vorderseite*

1. Schaltkasten IP 68
2. Zulauf DN 40 mit Rückschlagklappe
3. Schneidwerk
4. Abwasserführungssystem



*Rückseite*

5. Druckabgang 1¼" IG mit integrierter Rückschlagklappe
6. Behälterentlüftung z. B. über Aktivkohle mit Kugelrückschlagventil
7. Druckschlauch mit Spüleinrichtung
8. zwei seitliche Zulaufmöglichkeiten DN 40 mit Rückschlagklappe
9. Kupplungssystem
10. Pumpe, nass aufgestellt
11. Staurohre
12. Zulauf z. B. für ein Waschbecken

### 4.3 Aufbau und Arbeitsweise

Die Hebeanlage ist steckerfertig für den Anschluß an 230 V, 50 Hz (Wechselstrom) montiert. Sie arbeitet automatisch mit Hilfe eines eingebauten Druckschalters: Steigt der Flüssigkeitsspiegel im Behälter über ein bestimmtes Niveau an, so schaltet der Druckschalter die Pumpe ein und der Pumpvorgang beginnt. Nach dem Abfall des Druckes am Druckschalter läuft die Pumpe noch einige Zeit nach, damit das Schneidmesser freischneidet, und schaltet dann ab.



#### Schaltverhalten Software Versacut V 1.0:

Zur Bestimmung des Füllstands wird der Differenzdruck zwischen Staurohr und Atmosphärvorbinder gemessen.

##### Einschaltpunkt:

Wenn Druckdifferenz zwischen Staurohr und Atmosphärvorbinder oberen Grenzwert erreicht.

##### Ausschaltpunkt:

Wenn Druckdifferenz unteren Grenzwert unterschreitet 2 Sekunden Nachlaufzeit.

##### Sonderfall 1 (Verstopfung Staurohr)

Druckdifferenz zwischen Staurohr und Atmosphärvorbinder ist negativ.

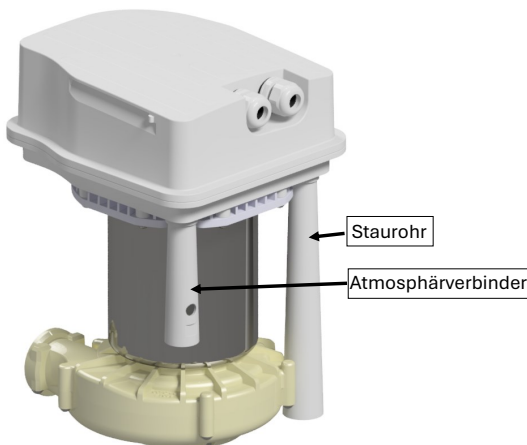
Es wird ein **Intervallalarm** ausgelöst. Nach 15 Sekunden wird die Anlage abgeschaltet.

##### Sonderfall 2 (Verstopfung Druckabgang)

Nach 2 Anlaufversuchen (15s) kein Abpumpen möglich. Die Anlage wird abgeschaltet und ein **Daueralarm** wird ausgelöst.



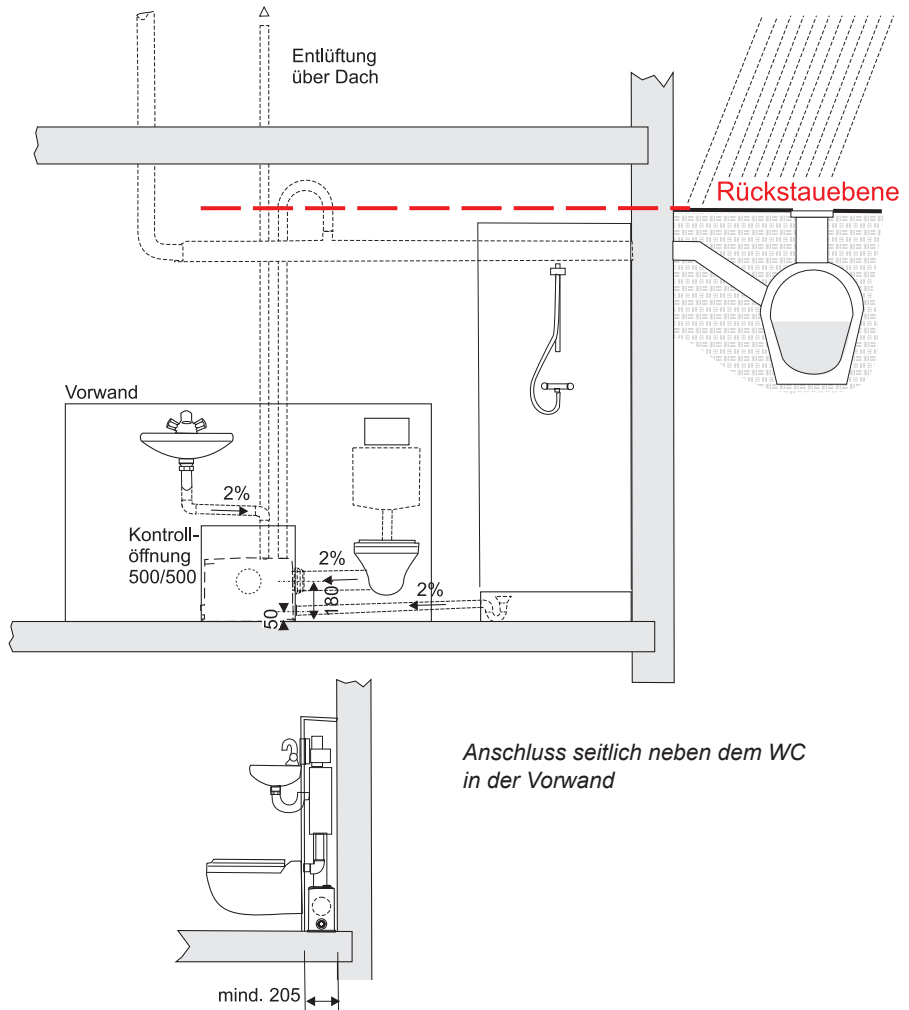
Wir empfehlen den Anschluss eines netzunabhängigen Alarmschaltgerätes, das auch bei Stromausfall einen Alarm auslöst. Das Zusatzmodul wird unter der Artikelnummer: 13001 geführt.



## 4.4 Einbaubeispiele

In den beiden nachfolgenden Abbildungen werden mögliche Einbausituationen der Anlage dargestellt.

### 4.4.1 Vorwandinstallation

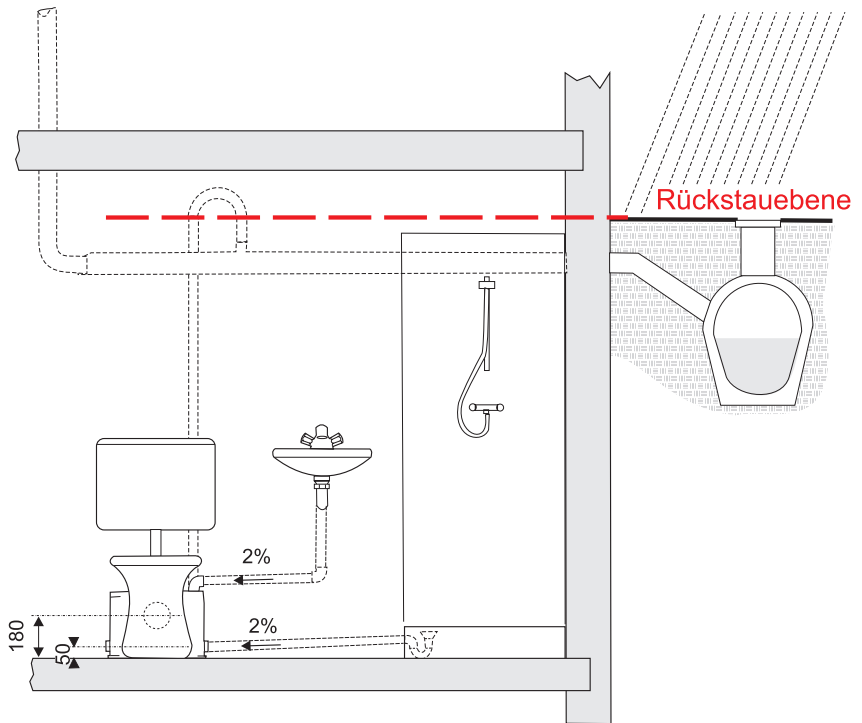


Wenn die Hebeanlage hinter der Vorwand eingebaut wird, muss ein Feuchtemelder Art.-Nr. 22346 eingebaut werden, ansonsten verfallen die Garantieansprüche.



Der seitliche Wand-WC-Anschluss kann links oder rechts erfolgen, die Hebeanlage einfach entsprechend drehen.

#### 4.4.2 Direktanschluss



*Direktanschluss hinter dem WC vor der Wand*

## 5 Installation der Hebeanlage

### 5.1 Vorbereitungen

Die DIN EN 12050-3 schränkt die zulässige Verwendung von Kleinhebeanlagen in der Praxis streng ein, so kommt es hier des Öfteren zu einem falsch verwendeten oder montierten Gerät. Oft werden Geräte dabei stark überfordert. Gemäß der Norm unterliegt der Einbau von Kleinhebeanlagen folgenden Einschränkungen:

1. Es dürfen nur wenige Benutzer auf das Gerät angewiesen sein (kleiner Benutzerkreis).
2. Ein WC oberhalb der Rückstauenebene muss diesem Benutzerkreis verfügbar sein.
3. Höchstens ein WC, ein Handwaschbecken, eine Dusche oder ein Bidet dürfen angeschlossen werden.
4. Waschmaschine, Badewanne, Geschirrspüler, Küchenspüle oder Kondensat sind über eine zusätzliche Schmutzwasserpumpe zu entwässern, niemals über einen Fäkalienentsorger zur begrenzten Verwendung.

Außerdem bedeutet zur begrenzten Verwendung, dass sich die Anlage zusammen mit dem angeschlossenen WC und den anderen angeschlossenen Entwässerungsgegenständen im selben Raum befindet. Insofern eignen sich die Fäkalienhebeanlagen zur begrenzten Verwendung, also vorrangig für den Einsatz in privaten Gebäuden.


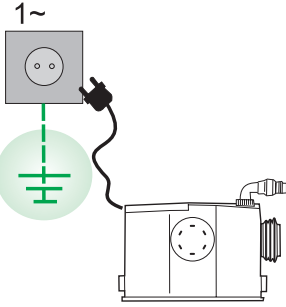

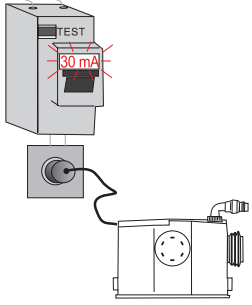

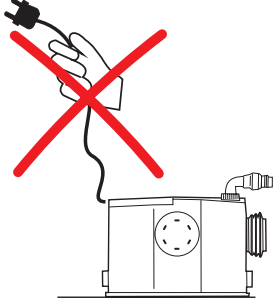

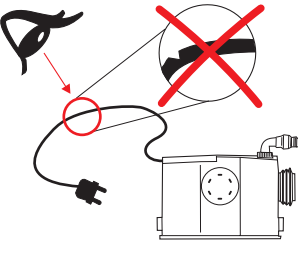
Vor dem Aufstellen kontrollieren Sie die Anlage auf Transportschäden.

Die Hebeanlage wird am Aufstellungsort nach eventuell vorhandenen Rohrleitungen ausgerichtet. Die waagrechte Aufstellung ist mit einer Wasserwaage zu kontrollieren.

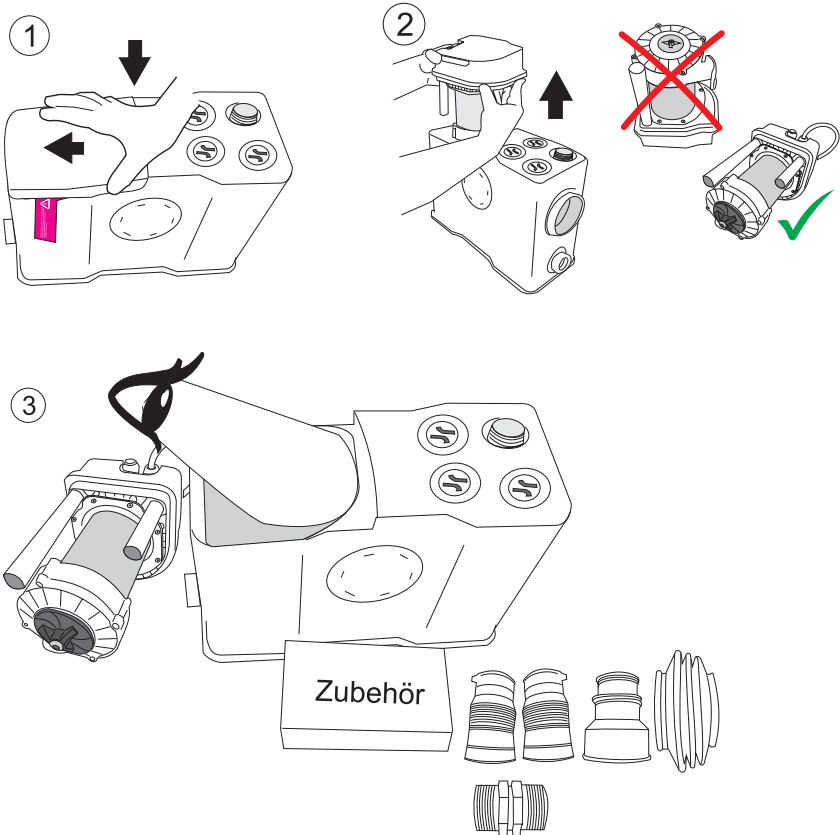


Vor allen Arbeiten an der Hebeanlage ist der Netzstecker zu ziehen! Die Steckdose muss nach der Norm DIN VDE 0700 mit Erdungsklemmen ausgestattet sein (Schutzkontaktsteckdose). Die elektrischen Anschlüsse dürfen keiner Feuchtigkeit ausgesetzt sein.

## Sicherheitsvorschriften

		<p>Die Hebeanlage muss an eine Steckdose mit Erdung angeschlossen werden (Zwangsbestimmung nach DIN VDE 100)</p>
		<p>Sollte die Stromversorgung nicht obligatorisch über einen FI-Personenschutzschalter mit max. 30 mA Bemessungsfehlerstrom erfolgen, muss die Hebeanlage über einen separaten FI-Personenschutzschalter in der Steckdose angeschlossen werden (Zwangsbestimmung EN 60 335-2-41)</p>
		<p>Hebeanlage nicht am Kabel ziehen oder tragen</p>
		<p>Die Hebeanlage darf nicht mit einem beschädigten Kabel in Betrieb genommen bzw. weiter betrieben werden, gegebenenfalls ist die gesamte Anlage auszutauschen</p>

Zuerst müssen die Zubehörteile aus dem Inneren der Kleinhebeanlage entfernt werden. Dazu den oberen Deckel abnehmen, die Pumpe noch oben herausziehen und ablegen (nicht auf den „Kopf“ stellen). Dann die Anschlussmuffen, den Multischlauchanschluss, den Doppelgewindenippel und den Zubehörkarton herausnehmen.



! Achten Sie darauf, alle Zubehörteile aus der Hebeanlage herauszunehmen!

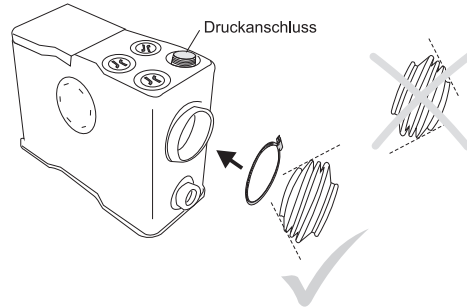
Wenn Sie die Anschlussmöglichkeit „**Installation in der Vorwand**“ wählen, setzen Sie die Pumpeneinheit wieder ein und schließen den Deckel. Es geht weiter mit ↗ Kap. 5.2.1 „Anschließen des WC bei Installation in der Vorwand“.

Wenn Sie die Anschlussmöglichkeit „**Direktanschluss**“ wählen, geht es weiter mit ↗ Kap. 5.2.2 „Anschließen des WCs bei Direktanschluss“. Die Pumpeneinheit bleibt zunächst außerhalb liegen.

## 5.2 WC anschließen

### 5.2.1 Anschließen des WC bei Installation in der Vorwand

Im Auslieferungszustand ist der Druckabgang zur Toilette seitlich schon vorbereitet, für den Anschluss verwenden Sie die mitgelieferte Dichtmuffe DN 85



Dichtmuffe DN 85 (kleiner Durchmesser auf die Hebeanlage - größerer Durchmesser auf die Toilette) mit Schlauchschelle 80-100 am seitlichen Zulauf und mit Schlauchschelle 100-130 an der Toilette anbringen und Schellen festziehen.

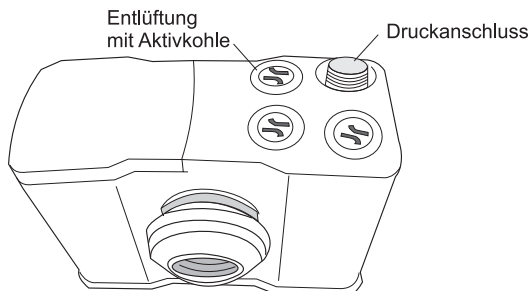


Wenn die Hebeanlage hinter der Vorwand eingebaut wird:

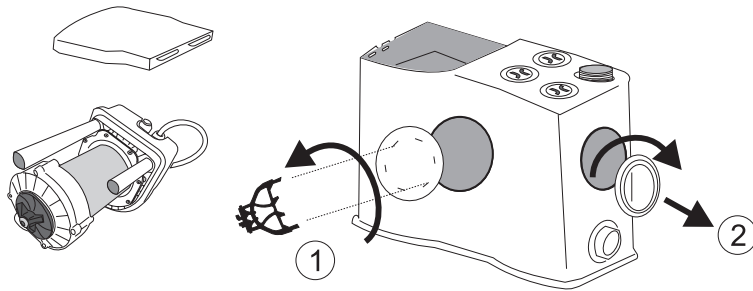
- muss ein Feuchtemelder Art.-Nr. 22346 eingebaut werden, ansonsten verfallen die Garantieansprüche.
- muss die Entlüftung über Dach (↳ Kap. 5.4 „Entlüftungsleitung“) oder über einen Entlüftungs-Wandeinbaukasten Art.-Nr.: 22495 erfolgen.

### 5.2.2 Anschließen des WC bei Direktanschluss

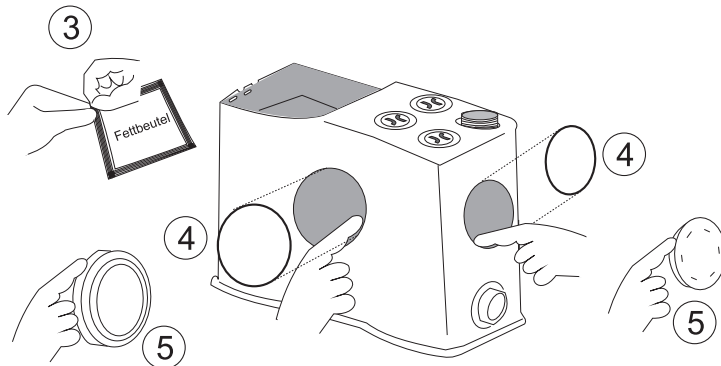
Das Toilettenbecken mit horizontalem Abgang nach DIN EN 33 oder DIN EN 37 wird mittels der mitgelieferten Dichtmuffe (kleiner Durchmesser auf die Hebeanlage - größerer Durchmesser auf die Toilette) vorne an die Hebeanlage angeschlossen, dabei ist darauf zu achten, dass der Abstand zwischen Rückwand und Hebeanlage mindestens 1 cm beträgt. Die Entlüftung erfolgt hier in der Regel über die Aktivkohle im Entlüftungsstutzen (im Auslieferungszustand Anschluss hinten links).



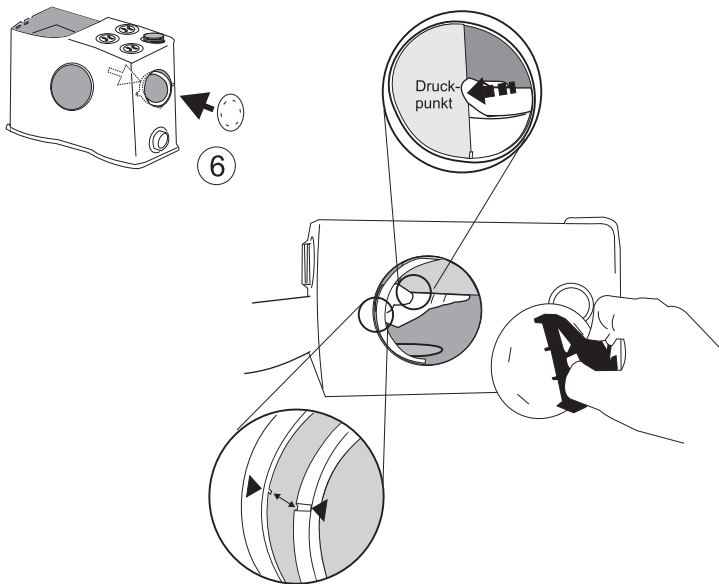
Der seitliche Zulauf muss verschlossen und nach vorn versetzt werden:



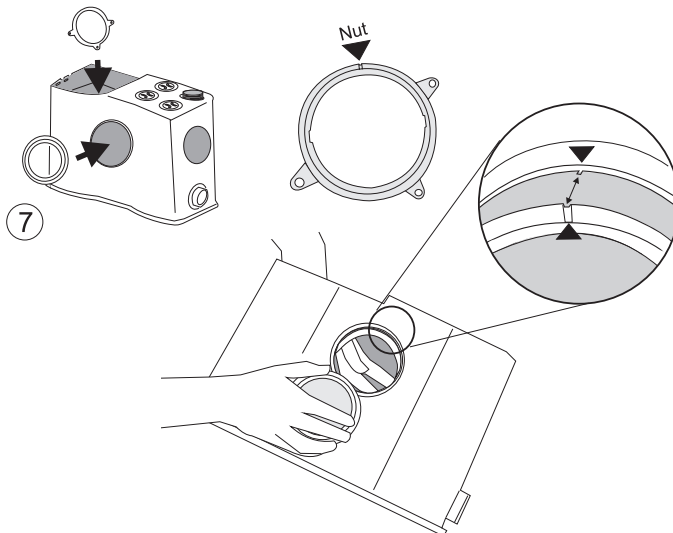
1. ▷ Deckel vorne mit Spezialwerkzeug abnehmen
2. ▷ seitlichen Zulauf per Hand herausdrehen



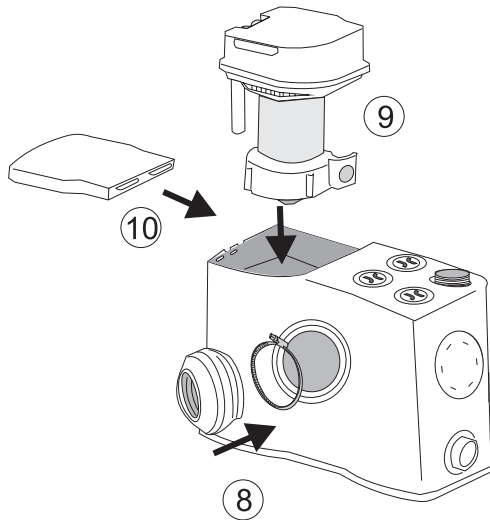
3. ▷ mitgelieferten Fettbeutel aufreißen
4. ▷ Die in der Nut um die Zuläufe befindlichen Flachdichtungen auf der Außenseite umlaufend einfetten
5. ▷ Zulaufgewinde und Zulaufabdeckung an den Anlageflächen zur Dichtung ebenfalls rundum einfetten



6. ▷ die innere Trennwand am Druckpunkt gehalten und so fixieren, dass die Nut des inneren Gewinderings am Steg in der Zulauföffnung einrastet. Jetzt kann der Deckel mit Hilfe des Spezialwerkzeugs eingedreht werden



7. ▷ auch hier auf die richtige Position des Gewinderings achten, Nut zeigt nach vorn; Zulauf eindrehen per Hand



8. ▷ Dichtmuffe DN 85 und Schlauchschelle 80 - 100 vorne anbringen  
Schelle festziehen
9. ▷ Prüfen ob sich die Konturdichtung (schwarz) korrekt in der Nut des  
Behälters befindet, dann Pumpe einsetzen
10. ▷ Deckel schließen

### 5.3 Druckleitung

Die Druckleitung wird oben aus dem Gerät herausgeführt und an dem Stutzen mit Gewinde angeschlossen.

Entsprechend den Einbauverhältnissen kann der Druckabgang gerade (senkrecht) oder mit einem, in alle Richtungen drehbarem 90°-Bogen ausgeführt werden.



Als Druckleitung gewählt werden können Rohre mit:

- Außendurchmesser 28 mm oder  
Außendurchmesser 32 mm  
↳ Kap. 5.3.1 „Rohranschluss Da 28 / 32 mm mit flexiblem Adapter“
- Gewinde 1¼" IG  
↳ Kap. 5.3.2 „Rohranschluss mit Doppelgewindenippel ¼“

Die Druckleitung ist stetig steigend und frostsicher an die nächste Abwasserleitung anzuschließen.



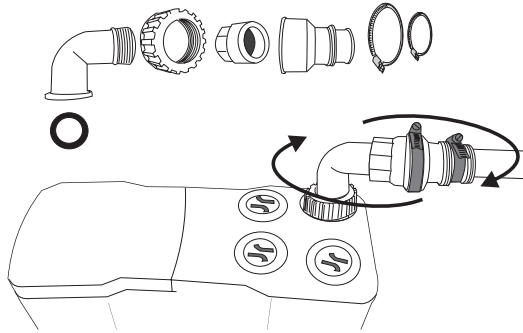
Bei Installation unter der Rückstauenebene ist die Druckleitung mit einer Schleife (Bogen 180°) über die Rückstauenebene zu führen. ↳ Kap. 4.4 „Einbaubeispiele“  
Sie darf nicht an die Schmutzwasserfallleitung angeschlossen werden. Es ist nur der Anschluss an eine belüftete Grund- oder Sammelleitung erlaubt.



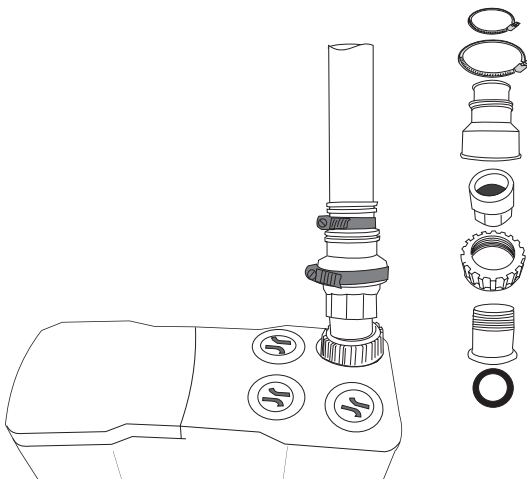
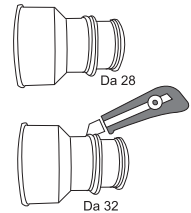
- An die Druckleitung dürfen keine weiteren Entwässerungsgegenstände angeschlossen werden.
- Druckleitungen sind frostsicher auszuführen und müssen mindestens dem 1,5 fachen des max. Pumpendruckes standhalten.

Bei Überflutungsgefahr über der Rückstauenebene sollte der Einbau eines Absperschiebers in die Druckleitung in Erwägung gezogen werden.

### 5.3.1 Rohranschluss Da 28 / 32 mm mit flexiblem Adapter



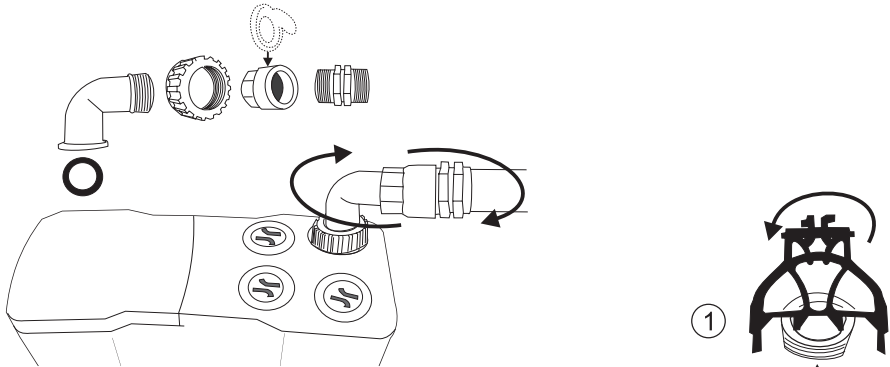
*Druckleitung Abgang mit 90° Bogen  
in alle Richtungen drehbar*



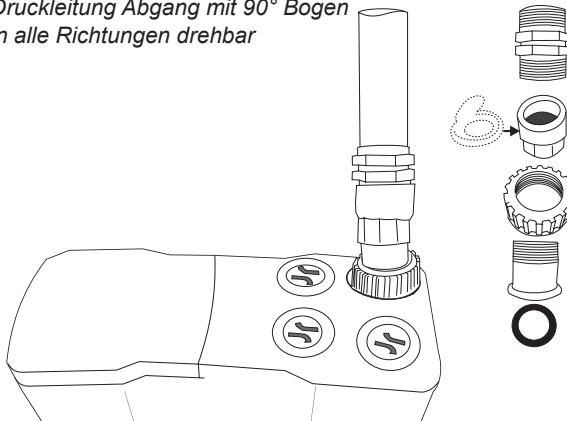
*Druckleitung Abgang gerade*

1. ▷ erst die Dichtung auflegen, dann den Druckstutzen (gerade oder 90°-Bogen) mit der Überwurfmutter und der Sicherheitsmutter (mit integrierter Rückschlagklappe) am Druckanschlussstutzen befestigen
2. ▷ für die weiterführende Druckleitung den variablen flexiblen Adapter (Da 32 / Da 28) evtl. kürzen und auf die Sicherheitsmutter stecken
3. ▷ Druckleitung und Adapter mit Schlauchschellen fixieren

### 5.3.2 Rohranschluss mit Doppelgewindenippel 1 1/4"



*Druckleitung Abgang mit 90° Bogen  
in alle Richtungen drehbar*



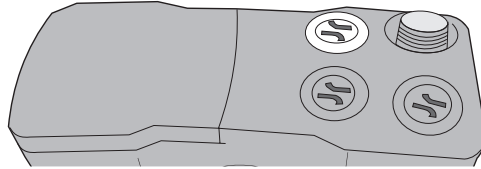
*Druckleitung Abgang gerade*

1. ▷ die Sicherungsmuffe der Rückschlagklappe mit Hilfe des Spezialwerkzeugs herausdrehen
2. ▷ und stattdessen den Doppelgewindenippel einsetzen
3. ▷ mit der Überwurfmutter am Pumpendruckstutzen (gerade oder 90°) befestigen und Druckleitung anschließen

## 5.4 Entlüftungsleitung

### 5.4.1 Entlüftung bei Direktanschluss

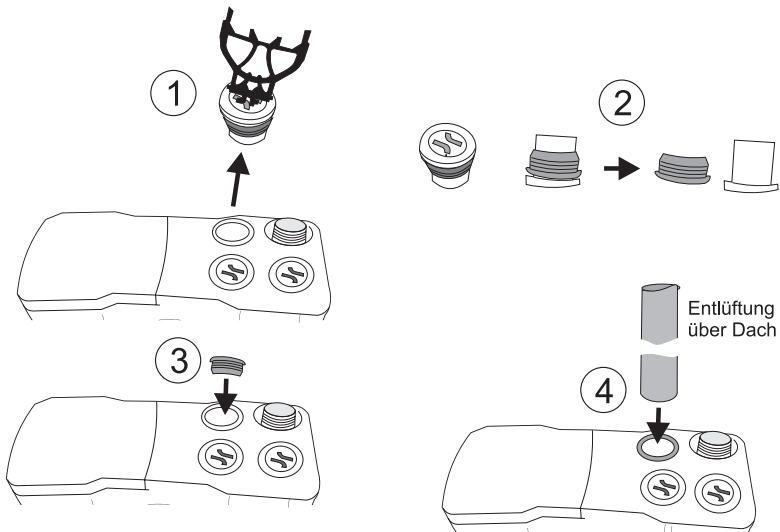
Bei **Direktanschluss** hinter dem Stand-WC erfolgt die Entlüftung über den im Gerät integrierten Aktivkohlefilter direkt in den Aufstellraum.



*Position der Entlüftung (mit Aktivkohle) bei Auslieferung*

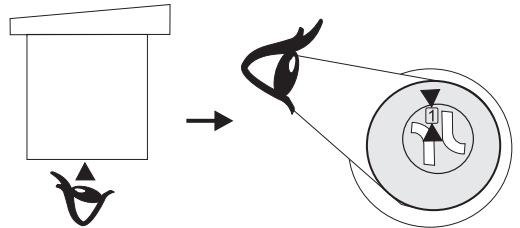
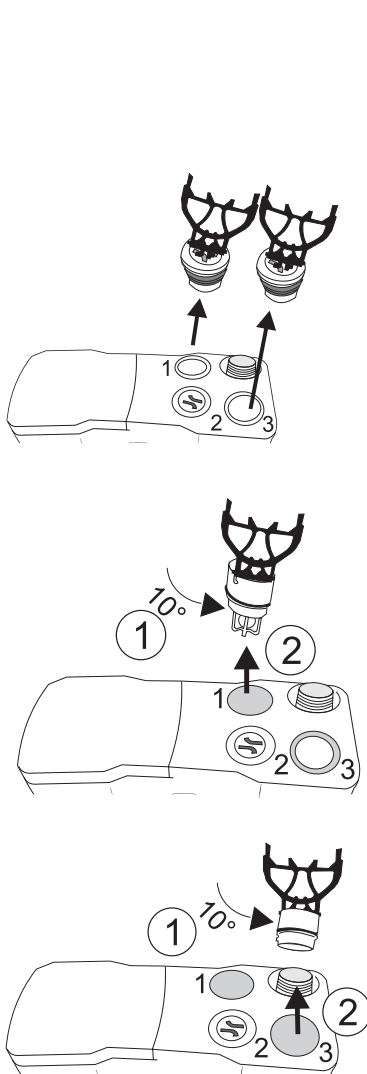
### 5.4.2 Entlüftung bei Installation in der Vorwand

Bei **Installation in der Vorwand** darf der Aktivkohlefilter nicht verwendet werden. Stattdessen muss die Hebeanlage entweder über eine separat zu installierende Entlüftungsleitung (Außendurchmesser 40 mm) über das Dach, oder über einen Entlüftungs-Wandeinbaukasten (Art.-Nr.: 22495) entlüftet werden. In beiden Fällen **bleibt** das integrierte Kugelrückschlagventil in der Anschlussöffnung.



### 5.4.3 Entlüftungsposition tauschen

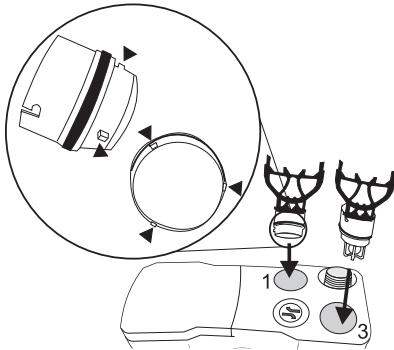
Die Position der Entlüftung ist im Auslieferungszustand hinten links neben dem Druckstutzen. Je nach Situation kann die Entlüftung auch über die beiden anderen Anschlüsse erfolgen. Die Deckel der drei oberen Anschlüsse sind der Geometrie des Behälters angepasst und müssen deshalb immer in der zugehörigen Öffnung eingesetzt werden, sie sollten nicht vertauscht werden. Innen in den Deckeln sind die Nummern 1, 2 und 3 zu sehen.



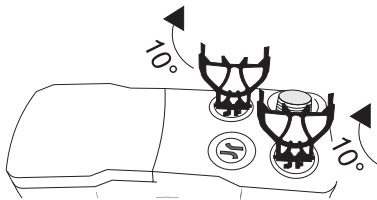
1. ▷ mit dem Spezialwerkzeug die beiden oberen Zulaufdeckel Pos. 1 und z. B. Pos. 3 herausnehmen

2. ▷ den inneren Einsatz mit dem Kugel-Rückschlagventil herausnehmen. Dazu das Spezialwerkzeug innen in der Nut einsetzen, zum Entriegeln um ca. 10° gegen den Uhrzeigersinn drehen (spürbarer Widerstand) erst dann herausziehen

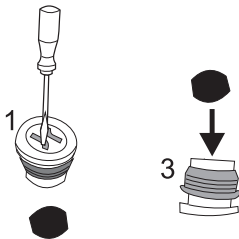
3. ▷ den inneren Zulaufeinsatz aus der Pos.3 herausnehmen. Dazu wie zuvor das Spezialwerkzeug innen in der Nut einsetzen, zum Entriegeln gegen den Uhrzeigersinn drehen (spürbarer Widerstand) erst dann herausziehen



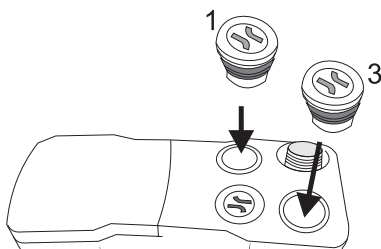
4. ▷ nun den Zulaufeinsatz und den Einsatz mit dem Kugel-Rückschlagventil jeweils durch drückende Drehbewegung mit dem Spezialwerkzeug in die innere Nut der jeweiligen Öffnung einraste



5. ▷ beide Einsätze mit dem Spezialwerkzeug um etwa 10° Grad im Uhrzeigersinn verriegeln (spürbarer Widerstand)



6. ▷ mit einem Schraubenzieher die Aktivkohle aus dem Deckel Nr. 1 herausdrücken und im Deckel Nr. 3 platzieren (entfällt, wenn die Entlüftung als Variante „Entlüftung über Dach“ ausgeführt wird  
 ↪ Kap. 5.4.2 „Entlüftung bei Installation in der Vorwand“)



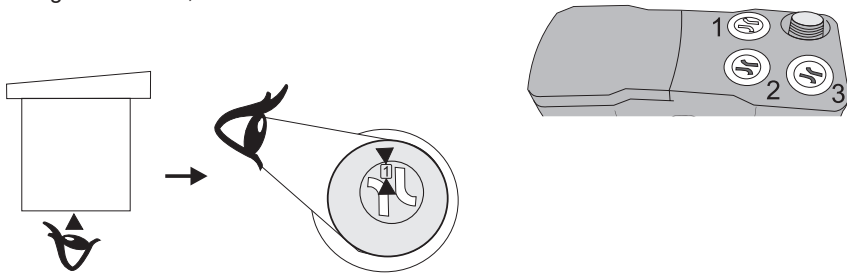
7. ▷ nun den Deckel mit Nr. 1 und den Deckel mit der Nr. 3 wieder auf die jeweilige Position setzen, beim Einsetzen auf die Geometrie der Geräteoberfläche achten

## 5.5 Zusätzliche Anschlüsse

Die oben und seitlich angeordneten, zusätzlichen Anschlüsse dienen zur Entsorgung eines Handwaschbeckens, eines Bidets oder einer Dusche. Hierzu müssen die eingebauten Stopfen entfernt werden, so dass Ablaufleitungen mit einem Außendurchmesser von 40 mm angeschlossen werden können.

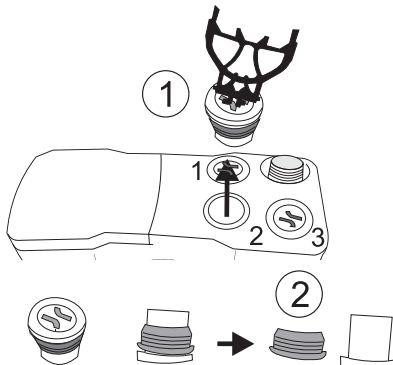
### 5.5.1 Obere Anschlüsse

Die Position der Zulaufdeckel ist festgelegt. Innen in jedem Deckel befindet sich die jeweilige Nummer 1, 2 und 3.



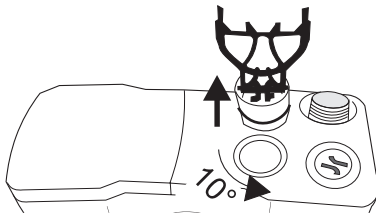
Im Auslieferungszustand befindet sich auf Position 1 die Entlüftung mit Aktivkohlefilter (kann getauscht werden ↪ Kap. 5.4.3 „Entlüftungsposition tauschen“)

Im Folgenden wird beschrieben, wie die Zulauföffnung in Pos. 2 für ein Waschbecken genutzt werden kann.

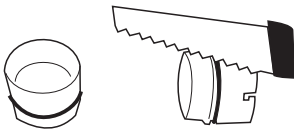


1. ▷ mit dem Spezialwerkzeug oberen Zulaufdeckel Pos.2 herausnehmen

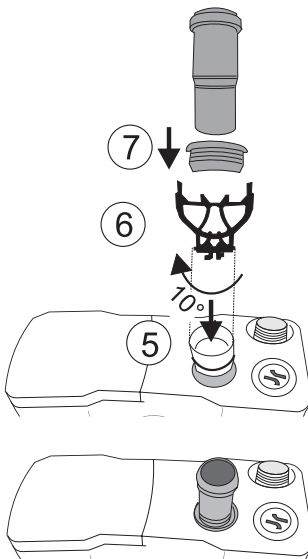
2. ▷ die Dichtung vom Deckel nehmen



3. ▷ den inneren Zulauf nun mit Hilfe des Spezialwerkzeugs herausziehen dazu das Werkzeug in der Nut etwa 10° Grad gegen den Uhrzeigersinn drehen (spürbarer Widerstand) und nach oben ziehen



4. ▷ der innere Zulauf ist noch verschlossen mit einer Säge den Boden des Zulaufs aufschneiden

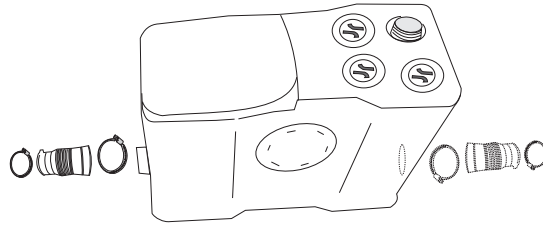


5. ▷ den geöffneten inneren Zulauf mit dem Spezialwerkzeug in der inneren Nut einsetzen
6. ▷ nun mit dem Spezialwerkzeug in der Nut etwa 10° Grad im Uhrzeigersinn verriegeln (spürbarer Widerstand)
7. ▷ die Dichtung und ein Rohr DN 40 (z. B. die mitgelieferte Langmuffe HT DN 40) per Hand einsetzen

### 5.5.2 Seitliche Zuläufe für den Anschluss einer Dusche

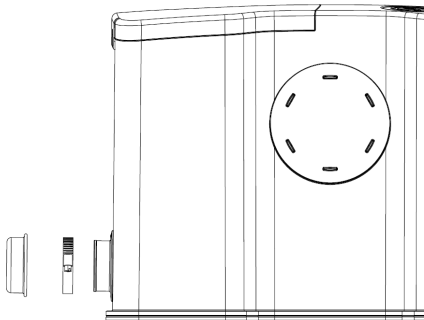


Die seitlichen Zuläufe DN 40 sind vor dem Einschalten der Pumpe immer voll gefüllt. Ein dort angeschlossener Entwässerungsgegenstand muss seinen Ablauf mindestens 180 mm über dem Aufstellniveau der Hebeanlage haben!



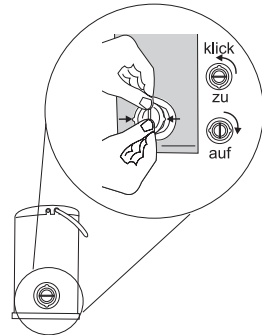
Zulauf von Links

1. ▷ Schlauchschelle öffnen  
Blindkappe entfernen

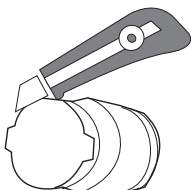


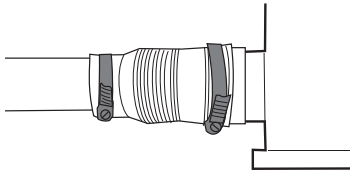
Zulauf von Rechts

1. ▷ Die „Nasen“ an dem seitlichen Zulaufdeckel müssen nach links und rechts zeigen (horizontal), nur in dieser Position lässt sich der Deckel per Hand abnehmen

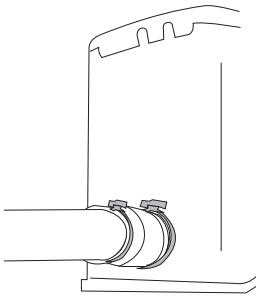


2. ▷ die mitgelieferte Dichtmuffe DN 40 mit einem Cuttermesser auf die richtige Länge kürzen bzw. aufschneiden



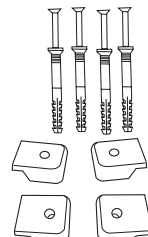
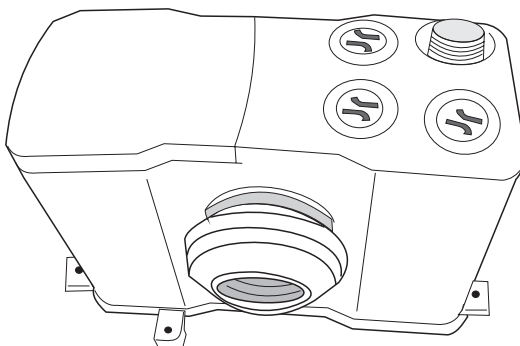


3. ▷ die Dichtmuffe dann mit eine Schlauchselle 40 - 60 am seitlichen Zulaufstutzen anbringen mit einer zweiten Schlauchselle 25 - 40 die Dichtmuffe und die Zuleitung z. B einer Dusche befestigen



Die Fäkalien-Hebeanlage und alle weiteren Entwässerungsgegenstände müssen sich im selben Raum befinden (gemäß DIN 19762)

### 5.6 Auftriebssicherung



Die Hebeanlage mit vier Schlagdübeln gegen Auftrieb sichern.

## 6 Erstinbetriebnahme und Betrieb



Vor der Inbetriebnahme sind alle Anschlüsse nochmals auf korrekte Montage zu überprüfen. Es muss sichergestellt sein, dass die Sicherheitsbestimmungen eingehalten sind. Die Inbetriebnahme darf nur durch autorisiertes Fachpersonal vorgenommen werden.



Da die Pumpe mit einer Schneideinrichtung ausgestattet ist, muß während des Betriebes der Revisionsdeckel fest verschlossen sein, um Verletzungsgefahren vorzubeugen.

1. ▷ Schuko-Stecker in die Steckdose einstecken.

Zum Funktionstest ist die Toilettenspülung zu betätigen. Bei der Erstinbetriebnahme muss die Spülung evtl. mehrmals betätigt werden, damit der Einschaltpunkt erreicht wird und die Pumpe automatisch startet. Nach Betätigen der Toilettenspülung entsorgt die Pumpe im Normalfall das angefallene Abwasser in ca. 6 - 12 Sekunden. Alle Anschlüsse sind auf Dichtheit zu überprüfen und evtl. neu einzudichten.

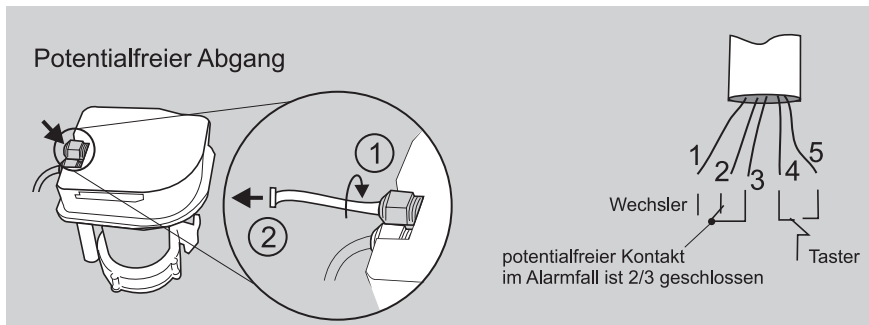


Für Reparatur- und Wartungsarbeiten an der Pumpe immer den Netzstecker aus der Steckdose ziehen.

### 6.1 Optionale Alarmanlage

Der potentialfreie Kontakt (Litze 1,2,3) dient zur Weiterleitung eines Alarmsignals zu einer externen Alarmierungseinrichtung oder einem Gebäudeleitsystem. Wenn ein Alarm auftritt, wird der Relaiskontakt geschlossen (oder geöffnet), und das Überwachungssystem erkennt diesen Zustand, wodurch ein akustisches oder optisches Signal (z.B. Signalleuchte oder Kleinhupe) ausgelöst wird. Es kann auch ein Alarmschaltgerät angeschlossen werden, welches eine Weiterleitung des Alarms – z.B. per Netzwerk, SMS, E-Mail – auslöst. Der Kontakt kann mit max. 230VAC/30VDC und max. 1A belastet werden.

Litze 4 und 5 sind für den Anschluss eines externen Tasters vorgesehen, mit dem man die Anlage zu Wartungszwecken von Hand starten kann.



Alle angeschlossenen elektrischen Komponenten müssen die den Normen entsprechenden Anforderungen für Berührungsschutz und Schutz gegen elektrischen Schlag erfüllen.



Wir empfehlen den Anschluss eines netzunabhängigen Alarmschaltgerätes, das auch bei Stromausfall einen Alarm auslöst. Das Zusatzmodul wird unter der Artikelnummer: 13001 geführt.

## 6.2 Anlage an den Nutzer übergeben

Bei der Übergabe an den Nutzer:

- Funktionsweise der Anlage erklären.
- Anlage funktionsfähig übergeben.
- Übergabeprotokoll mit wesentlichen Daten der Inbetriebnahme (z. B. Änderungen der Werkseinstellung) aushändigen.
- Gebrauchsanleitung übergeben.



Bitte nicht vergessen die Produktregistrierung beim Hersteller vorzunehmen.

## 6.3 Betrieb



Die Anlage darf nur bestimmungsgemäß betrieben werden. ↪ Kap. 2.2 „Bestimmungsgemäße Verwendung“



Die Anlage funktioniert automatisch. Neben den regelmäßigen Wartungen sind nur gelegentliche Sichtkontrollen durchzuführen. Bei Unregelmäßigkeiten sind fachkundige Personen hinzuzuziehen, z. B. vom Hersteller autorisierte Kundendienstpartner.

## 7 Wartung und Instandhaltung

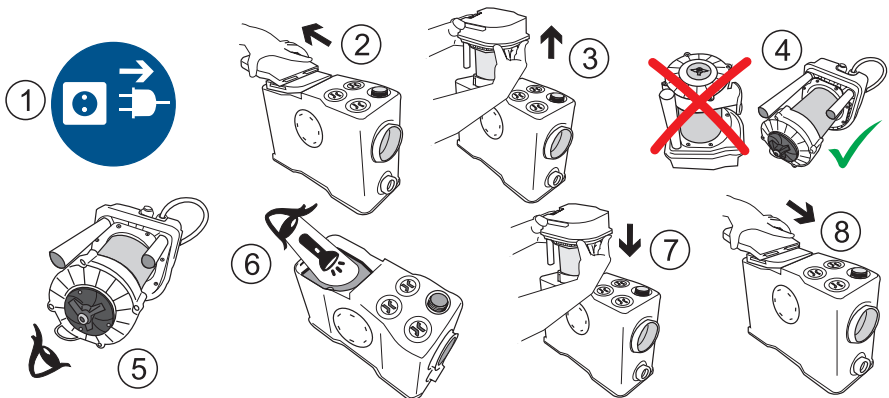
Bei normalem Gebrauch erfordert die Hebeanlage Versacut nur ein Minimum an Wartung. Es wird empfohlen, dass der Anlagenbetreiber monatlich eine Sichtkontrolle der Hebeanlage durchführt. Dabei ist auf Auffälligkeiten, z. B. ungewöhnliche Laufgeräusche der Pumpe zu achten. Werden Unregelmäßigkeiten bemerkt ist Fachpersonal hinzuziehen.



Wenn die Netzanschlussleitung dieses Gerätes beschädigt wird, muss sie durch den Hersteller oder seinen Kundendienst oder eine ähnlich qualifizierte Person ersetzt werden, um Gefährdungen zu vermeiden.



Alle weiteren Wartungsarbeiten müssen von autorisiertem Fachpersonal durchgeführt werden.



Bei Herausnahme des Motors darauf achten, dass der Motor niemals auf den „Kopf“ gedreht abgelegt wird, sonst gelangt Flüssigkeit in die Membran und die Pumpe ist defekt.



Die Hebeanlage sollte jährlich gewartet werden.

- Die regelmäßigen Überprüfungen sind von autorisiertem Fachpersonal durchzuführen und müssen sowohl die Wartung der elektrischen als auch der mechanischen Bauteile umfassen. Die Wartungsarbeiten sind im Anlagen-Handbuch zu dokumentieren.
- Um die dauerhafte Betriebssicherheit der Hebeanlage zu gewährleisten wird der Abschluss eines Wartungsvertrags empfohlen.

Die nachfolgende Tabelle gibt eine Übersicht der Wartungsarbeiten, die durch die Fachkraft zu erledigen sind. ↪ Kap. 2.3 „Auswahl und Qualifikation von Personen“

Bauteil	Tätigkeit
Typenschild	<ul style="list-style-type: none"> <li>• auf Lesbarkeit prüfen</li> </ul>
Abgangs- und Zulaufanschlüsse	<ul style="list-style-type: none"> <li>• Auf festen Sitz und Undichtigkeit prüfen</li> <li>• Es ist sicherzustellen, dass das Gewicht der Rohrleitungen nicht auf dem Sammelbehälter lastet</li> <li>• Kontrolle der elastischen Rohrverbinder auf ordentlichen Sitz und event. Verschleiß</li> </ul>
Absperrschieber Druckleitung	<ul style="list-style-type: none"> <li>• Zustand und Funktion kontrollieren</li> </ul>
Sammelbehälter	<ul style="list-style-type: none"> <li>• Zustand Kontrollieren – auf Risse und Verformungen prüfen</li> <li>• Sammelbehälter reinigen</li> </ul>
Rückschlagklappe	<ul style="list-style-type: none"> <li>• Zustand und Funktion der Rückschlagklappe prüfen – gegebenenfalls reinigen und / oder austauschen</li> </ul>
Pumpensteuerung	<ul style="list-style-type: none"> <li>• Überprüfung der Spannungsversorgung</li> <li>• Kontrolle der Alarmanlage auf Funktion und Wirkung</li> <li>• Schaltpunkte beim Probelauf überprüfen</li> </ul>
Pumpe	<ul style="list-style-type: none"> <li>• Kabeleinführung visuell überprüfen</li> <li>• Motor außen reinigen</li> <li>• Pumpe auf Verstopfung überprüfen</li> <li>• Kontrolle auf Laufruhe von Pumpe/Motor</li> </ul>
Aktivkohlefilter	<ul style="list-style-type: none"> <li>• 1x jährlich wechseln</li> </ul>
Zubehör (falls vorhanden)	<ul style="list-style-type: none"> <li>• Überprüfen der Netzunabhängigen Alarmanlage und Austausch des Akkus nach Herstellerangabe</li> </ul>
Gesamtanlage	<ul style="list-style-type: none"> <li>• Probelauf über mehrere Schaltspiele</li> </ul>
Betreiber	<ul style="list-style-type: none"> <li>• Beratung und/oder Schulung des Bedienpersonals</li> <li>• Falls erforderlich, neue Gebrauchsanweisung beilegen</li> </ul>



Die vorherige Auflistung erhebt keinen Anspruch auf Vollständigkeit. Die Hebeanlage könnte z. B. in Umgebungen installiert sein, die eine sorgfältige und häufige Wartung erforderlich macht.

## 8 Erkennen und Beheben von Störungen



Für Reparatur- und Wartungsarbeiten an der Pumpe immer den Netzstecker aus der Steckdose ziehen.

Störung	Ursache	Behebung
Motor dreht nicht (Daueralarm ertönt)	<ul style="list-style-type: none"> <li>• Netzspannung fehlt</li> <li>• Schneidmesser blockiert</li> <li>• Motor überlastet</li> <li>• Steuerung defekt</li> <li>• Motor defekt</li> </ul>	<ul style="list-style-type: none"> <li>• Steckdose überprüfen</li> <li>• Netzstecker einstecken</li> <li>• Abdeckhaube entfernen, Motoreinheit herausnehmen (Achtung: nicht auf den Kopf stellen), Schneidwerk reinigen. Im Wiederholungsfall Behebung durch Fachpersonal/Kundendienst</li> <li>• Thermoschutz schaltet Motor ab, im Wiederholungsfall Behebung durch Fachpersonal</li> <li>• Behebung durch Fachpersonal/Kundendienst</li> <li>• Austausch/ Kundendienst</li> </ul>
Motor dreht, fördert jedoch nicht (Daueralarm ertönt)	<ul style="list-style-type: none"> <li>• Druckleitung verstopft oder geknickt</li> <li>• Pumpenentlüftung verstopft</li> <li>• Entlüftungsbohrung im grünen Schlauch des Druckabgangs verstopft</li> <li>• Rückschlagklappe falsch eingebaut</li> <li>• Behälterentlüftung verstopft</li> </ul>	<ul style="list-style-type: none"> <li>• Verstopfung bzw. Knicke beseitigen</li> <li>• Pumpenentlüftungsschlauch abziehen, Schlauch und Stutzen reinigen</li> <li>• Reinigung Entlüftungsbohrung</li> <li>• drehen Funktion prüfen</li> <li>• Aktivkohlefilter erneuern</li> </ul>
Motor läuft in kurzen Intervallen	<ul style="list-style-type: none"> <li>• Entlüftung verstopft</li> <li>• Rückschlagklappe undicht</li> <li>• Spülkastenventil hängt</li> </ul>	<ul style="list-style-type: none"> <li>• Pumpenentlüftungsschlauch abziehen, Schlauch und Stutzen reinigen</li> <li>• Rückschlagklappe säubern bzw. erneuern</li> <li>• Funktion herstellen</li> </ul>
Motor dreht sehr laut	<ul style="list-style-type: none"> <li>• Fremdkörper ist in das Gerät gelangt</li> </ul>	<ul style="list-style-type: none"> <li>• Kundendienst</li> </ul>
Daueralarm ertönt	<ul style="list-style-type: none"> <li>• zu hoher Füllstand</li> </ul>	<ul style="list-style-type: none"> <li>• Notspülen Behebung durch Fachpersonal/Kundendienst</li> </ul>
Intervallalarm ertönt	<ul style="list-style-type: none"> <li>• Staurohr verstopft</li> </ul>	<ul style="list-style-type: none"> <li>• Pumpeneinheit entnehmen, Staurohr reinigen, gegeben Falls Membran trocknen (Pumpeneinheit nicht auf Kopf stellen!)</li> </ul>

## 9 Technische Daten

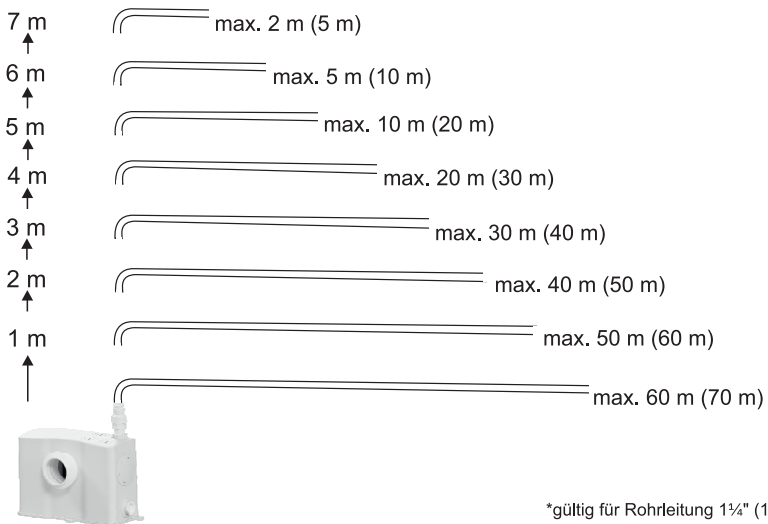
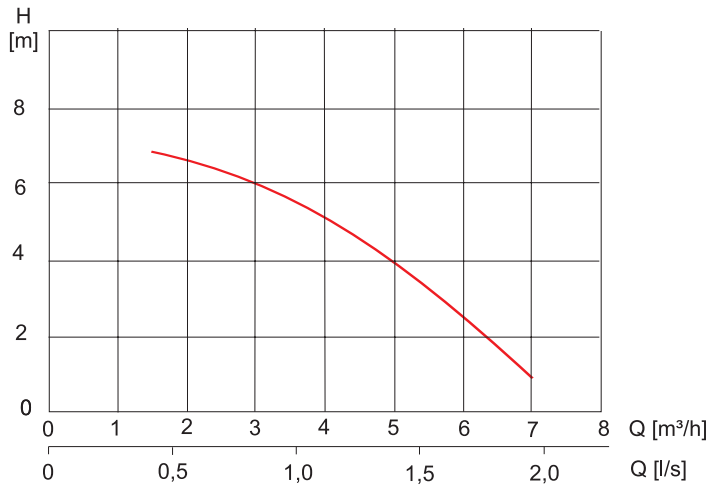
Motor	
Netzanschluss	230 V~
Nennstromaufnahme	2,3 A
Nenn Drehzahl	2950 U/min
Frequenz	50 Hz
Motorleistung P <sub>1</sub>	500 W
Motorleistung P <sub>2</sub>	370 W
Schutzart (Hebeanlage)	IP 68
Schutzklasse	F
Einschaltart	direkt
Motorschutz	Feinsicherung, Thermopille
Motorkühlung	Oberflächenkühlung
Betriebsart	S3 25%

Förderdaten	
max. Förderhöhe	7,0 m
max. Fördermenge	7,0 m <sup>3</sup> /h

Sonstiges	
max. Mediumtemperatur	40°C (kurzzeitig 60°C)
Behältervolumen	11 l
Schaltvolumen	2 l
Netto-Gewicht	8,6 kg
Druckanschluss variabel	1¼"AG; 1¼" IG; DN 28; DN 32
Zulaufanschluss	2 x DN 85; 2x DN 40
min. Einschaltniveau	110 mm
min. Ausschaltniveau	70 mm
Ein- / Ausschaltung	pneumatisch
Kabel	1,5 m H05VV-F
Stecker	Schuko

### Werkstoffe

Sammelbehälter:	Acrylnitril-Butadien-Styrol ABS
Pumpengehäuse:	Polypropylen PPH GF 30
Motorgehäuse:	Edelstahl 1.4404
Laufrad:	Polypropylen PPH GF 30
Dichtung Motor:	Gleitringdichtung + Wellendichtring NBR
Dichtung Pumpe:	Gleitringdichtung + Wellendichtring NBR
Schneidwerk:	Edelstahl 1.4112

**Kennlinien**


## 9.1 Typenschild

Am Sammelbehälter ist ein Typenschild angebracht, das alle wichtigen technischen Angaben zu der Anlage enthält. Bei Rückfragen zum Produkt ist zwingend die Seriennummer (ANr.) erforderlich



Zehnder Pumpen GmbH  
 Zwönitzer Straße 19  
 08344 Grünhain-Beierfeld  
 www.zehnder-pumpen.de

### Versacut

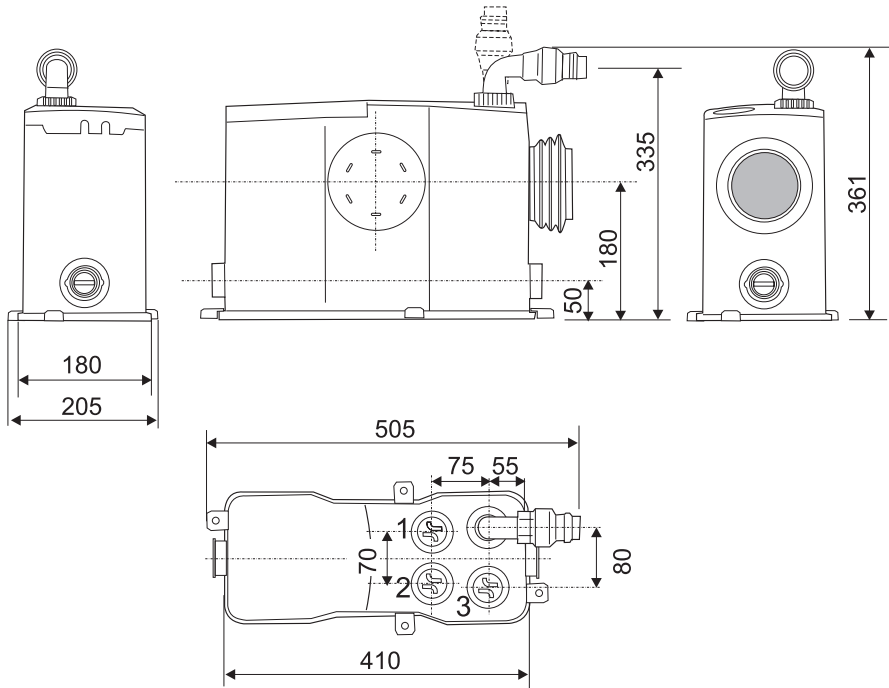
$P_1$	500 W	<b>S/N xxxxxxxx</b>	Seriennummer
$U, f$	230 V, 50 Hz	$Q_{max}$	7,0 m <sup>3</sup> /h
$I_N$	2,3 A	$H_{max}$	7,0 m
C	14 $\mu$ F	$t_{max}$	40°C kurzzeitig 60°C
		IP 68	

Made in  
 Germany

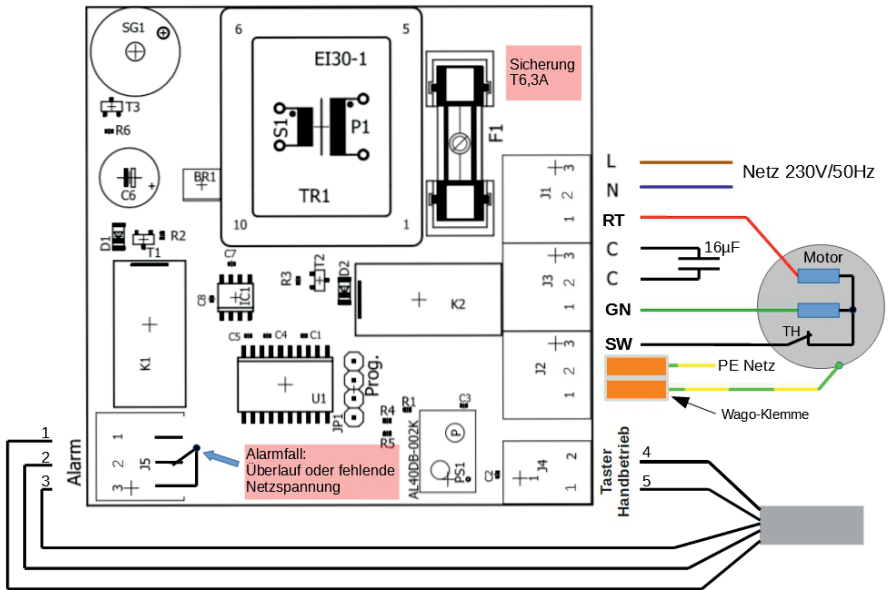


## 9.2 Abmessungen

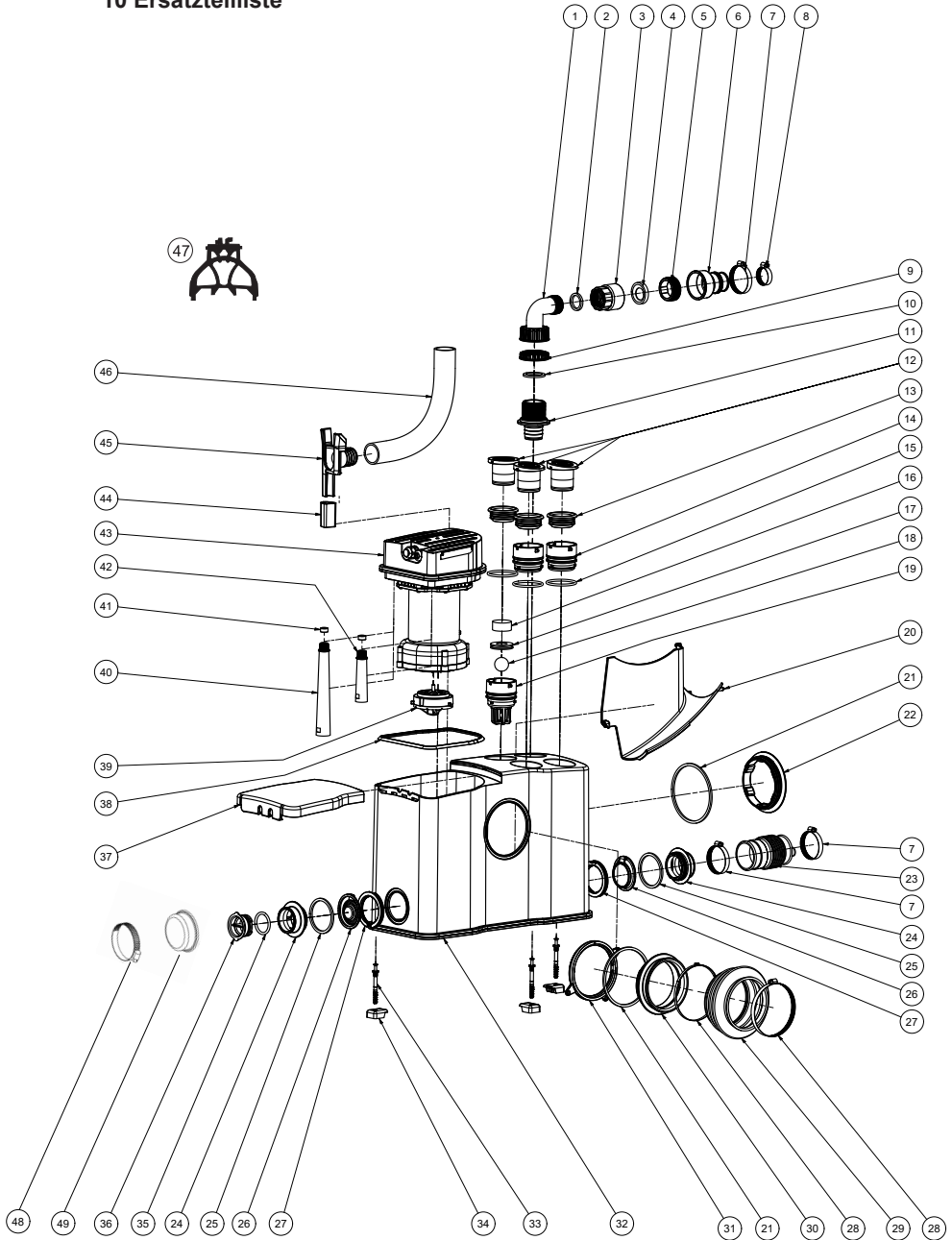
Druckabgang schwenkbar AG und IG 1 1/4"  
 Rohrleitungsanschluss: Außendurchmesser 28 und 32  
 vertikal (90° Bogen) oder horizontal



### 9.3 Schaltplan



**10 Ersatzteilliste**



Ersatzteile Hebeanlage Versacut			
Pos.	Stk.	Benennung	Art.Nr.
001	1	Druckstutzen-90G	20757
002	1	Flachdichtung D31xd24x4	20508
003	1	RSK-Aufnahmegehäuse M33x1	21660
004	1	Rückschlagklappe 1¼" NBR	10736
005	1	RSK-Sicherheitsmutter	21661
006	1	Multischlauchanschluss	22514
007	5	Schlauchschelle 40-60 W4	22300
008	1	Schlauchschelle 25-40 W4	11343
009	1	Kontermutter 1¼"	20765
010	1	Flachdichtung EPDM 60 37,5x29x2	22692
011	1	Schlauchanschluss AG1¼"	20513
012	1	Verschlussdeckel Nr.1	20758
012	1	Verschlussdeckel Nr.2	20759
012	1	Verschlussdeckel Nr.3	20760
013	1	Dichtmuffe DN40	10680
014	1	Verriegelungsstutzen	20761
015	1	O-Ring 48x4 NBR 50	22697
016	1	Aktivkohlefilter D42x15	21260
017	1	Ventileinsatz DN40 komplett	17694
018	1	Ventilkugel poliert D25	10848
019	1	Verriegelungsstutzen Entlüftung	20496
020	1	Innenteil	21653
021	1	Flachdichtung 100x108,5x3	22515
022	1	Blindeckel DN85	20502
023	1	Dichtmuffe DN40 Zulauf unten	20500

Ersatzteile Hebeanlage Versacut			
Pos.	Stk.	Benennung	Art.Nr.
024	2	Zulauf DN40	20503
025	2	Flachdichtung 55x63,5x3	22516
026	2	Rückstauklappe DN40	21223
027	2	Kontermutter DN40	20519
028	2	Schlauchschelle 80-100 W4	22301
029	2	Dichtmuffe DN85 WC-Zulauf	20517
030	1	Zulauf DN85	20504
031	1	Kontermutter DN85	20699
032	1	Gerios Behälter inkl. Behälterboden geschweißt	20552
033	4	Nageldübel N6x60mm	22302
034	4	Auftriebssicherung	20511
035	1	O-Ring 32x3,5 NBR70	22396
036	1	Blindeckel DN40	21527
037	1	Deckel Gerios	20488
038	1	Konturdichtung Gerios	21228
039	1	Schneidwerk Gerios	21252
040	1	Staurohr Gerios	20516
041	1	Dichtung D13,3xd6,5x6,5	21658
042	1	Atmosphärvorbinder Gerios	21654
043	1	Pumpeneinheit komplett (inkl. Pos. 39)	20520
044	1	Schwingungsdämpfer Gerios	20497
045	1	Kupplungsstück mit Schlauchanschluss	20515
046	1	PVC-Spiralschlauch 290mm grün	20505
047	1	Spezialwerkzeug	20501
048	1	Schlauchschelle 32-50 W4	11344
049	1	Dichtkappe Zulauf DN40	24367

## 11 Umwelthinweise

Die Kartonverpackung ist recycelbar und der Altpapierverwertung zuzuführen. Die Styroporpolster bitte zur Entsorgung durch das duale System bereitstellen (gelber Sack).

Elektrische und elektronische Altgeräte enthalten vielfach Materialien, die wiederverwendet werden können. Sie enthalten aber auch schädliche Stoffe, die für die Funktion und Sicherheit des Gerätes notwendig waren. Im Restmüll oder bei falscher Behandlung können diese Stoffe der menschlichen Gesundheit und der Umwelt schaden. Geben Sie Ihr Altgerät deshalb auf keinen Fall in den Restmüll!

Nutzen Sie die an Ihrem Wohnort eingerichteten kommunalen Sammelstellen zur Rückgabe und Verwertung defekter elektrischer oder elektronischer Geräte.



## 12 Konformitätserklärung

Hiermit erklären wir, dass nachfolgend bezeichnetes Gerät aufgrund seiner Konzeptionierung und Bauart den einschlägigen grundlegenden Anforderungen folgender Richtlinien entspricht:

- Maschinenrichtlinie 2006/42/EG
- Niederspannungsrichtlinie 2014/35/EU
- Elektromagnetische Verträglichkeit 2014/30/EU
- RoHS-Richtlinie 2011/65/EU

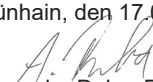
Produktbezeichnung:	Abwasser-Hebeanlage
Typenbezeichnung:	<b>Versacut</b>
Angewandte EN-Normen:	DIN EN 60335-1:2024-07; DIN EN IEC 60335-2-41:2023-06:
Für die IP68 Prüfung	DIN EN 60529:2014-09
Für EMF	DIN EN 62233:2008-11
Für EMV	DIN EN IEC 61000-3-2:2023-10
	DIN EN 61000-3-3:2023-022012
	DIN EN IEC 55014-1:2022-12
	DIN EN IEC 55014-2:2022-10

Hebeanlage nach DIN EN 12050-3: 2015-05, DIN EN 12050-3: 2001-05  
geprüft vom TÜV Rheinland unter Prüfberichtsnummer: DE256P1K 001/002

Die Montage- und Bedienungsanleitungen sind zu beachten und zu befolgen.

**ZEHNDER Pumpen GmbH**  
**Zwönitzer Straße 19**  
**08344 Grünhain-Beierfeld**

Grünhain, den 17.06.2025

  
Alexander Duba, Produktmanager



You have purchased a high-quality product and we congratulate you on this decision. Prior to delivery, this product was checked for proper condition within the framework of quality controls. Please read and observe this operating manual so that you can enjoy the product for a long time.

The following guidance will make it easier for you to deal with this operating manual:

Useful tips and additional information which facilitate the work

Step-by-step handling instructions

References to further information in this operating manual

Indication of a possibly hazardous situation that can result in property damage if not avoided

Warning against a hazard area which can lead to personal injuries

Warning of hazardous electrical voltage

**Table of Contents**

<b>1</b>	<b>General aspects .....</b>	<b>53</b>
	1.1 Introduction.....	53
	1.2 Warranty.....	53
<b>2</b>	<b>Safety .....</b>	<b>54</b>
	2.1 Symbols in this manual .....	54
	2.2 Intended use.....	55
	2.3 Selection and qualification of person .....	56
	2.4 Personal protective equipment.....	56
	2.5 Basic hazard potential.....	57
	2.6 Unauthorised modification and spare parts productio .....	57
	2.7 Hazards caused by non-observation of safety instructions .....	57
	2.8 Safety-conscious work .....	58
	2.9 Responsibility of the operating company / owner.....	58
<b>3</b>	<b>Transport and storage .....</b>	<b>58</b>
	3.1 Transport .....	58
	3.2 Temporary storage and conservation .....	58
<b>4</b>	<b>Product description .....</b>	<b>59</b>
	4.1 Scope of delivery.....	62
	4.2 Design of the lifting unit.....	63
	4.3 Design and functionality .....	64
	4.4 Assembly examples.....	66
	4.4.1 Wall-mounted installation .....	66
	4.4.2 Direct connection.....	67
<b>5</b>	<b>Installing the lifting unit .....</b>	<b>68</b>
	5.1 Preparations .....	68
	5.2 Connecting the WC .....	68
	5.2.1 Connecting the WC in case of wall-mounted installation.....	68
	5.2.2 Connecting the WC in case of direct connection.....	68
	5.3 Pressure line .....	75
	5.3.1 Pipe connection Da 28 / 32 mm with flexible adapter.....	75
	5.3.2 Pipe connection with double threaded nipple 1¼“ .....	77
	5.4 Venting line .....	78
	5.4.1 Venting in case of direct connection .....	78
	5.4.2 Venting in case of wall-mounted installation.....	78
	5.4.3 Changing the venting position .....	79

5.5 Additional connections.....	81
5.5.1 Upper connections.....	81
5.5.2 Lateral inlets for the connection of a shower.....	83
5.6 Buoyancy control.....	84
<b>6 Commissioning and operation .....</b>	<b>85</b>
6.1 Optional alarm system.....	85
6.2 Handing over the plant to the user .....	86
6.3 Operation.....	86
<b>7 Maintenance and repair.....</b>	<b>87</b>
<b>8 Detecting and removing malfunctions.....</b>	<b>89</b>
<b>9 Technical data .....</b>	<b>90</b>
9.1 Type plate.....	92
9.2 Dimensions.....	92
9.3 Circuit diagram .....	93
<b>10 List of spare parts.....</b>	<b>94</b>
<b>11 Environmental notes .....</b>	<b>96</b>
<b>12 Declaration of conformity .....</b>	<b>96</b>

## 1 General aspects

### 1.1 Introduction



This operating manual is valid for the sewage lifting units of the Versacut model range. This manual enables safe handling of the lifting unit. This manual is an integral part of the lifting unit and must be kept in close vicinity of the lifting unit and be accessible to the personnel at any time.

The original operating manual is in the German language. All further languages of this operating manual are a translation of the original operating manual.

In case of questions about the lifting unit and this operating manual, the manufacturer would be pleased to answer them:

Zehnder Pumpen GmbH  
Zwönitzer Straße 19  
D-08344 Grünhain-Beierfeld  
Tel.: +49 (0) 3774 / 52-100  
Facsimile: -150  
info@zehnder-pumpen.de

### 1.2 Warranty

Basically, the statutory regulations apply to the warranty.

Within this warranty period, we will at our discretion, either by means of repair or replacement, correct free of charge all defects due to material or manufacturing defects of the unit.

The warranty excludes all damage attributable to improper use or wear and tear. We do not assume any liability for consequential damages which occur due to a failure of the device.

For warranty claims it is required to submit a copy of the purchase receipt and to prove proper initial commissioning.

In case of non-observation to the operating manual - in particular the safety instructions - as well as unauthorised modification of the device or the installation of non-original spare parts the warranty claims will automatically become void. The manufacturer assumes no liability for any damage resulting from this!

As any other electrical appliance, this product can also fail due to missing main power or a technical defect. If a damage can occur as a result, an emergency power generator, a manual membrane pump, a second system (double system) and/or a mains-independent alarm system should be planned according to the application.



In case of defects or damages, please initially get in touch with your dealer. They will always be your first point of contact






## 2 Safety



These operating manual contain basic instructions which have to be observed during set-up, operation and maintenance. For this reason, these operating manual must by all means be read before installation and commissioning by the installation technician as well as by the competent specialist staff / user, and must be permanently available at the location of the plant. Not only the general safety instructions mentioned in this chapter on safety have to be observed, but also the special safety instructions mentioned in the other chapters.

### 2.1 Symbols in this manual

In this manual, safety warnings are marked by symbols.

Warning signs and signal word		Signification	
	<b>DANGER</b>	<b>Personal injuries</b>	Indication of a dangerous situation which, if not avoided, immediately leads to death or severe injuries.
	<b>WARNING</b>		Indication of a dangerous situation which, if not avoided, might lead to death or severe injuries.
	<b>CAUTION</b>		Indication of a dangerous situation which, if not avoided, might lead to moderate or slight injuries.
	<b>DANGER</b>		All live components are protected against unintentional contact. Prior to opening housing covers, plugs and cables, they have to be disconnected from the power supply. Works on electrical components may be carried out only by qualified staff.
	<b>ATTENTION</b>	<b>Material damages</b>	Indication of a situation, if not avoided, might lead to damages of components, the plant and/or its functions or a thing in its surrounding.



Furthermore, the following must be definitely observed and kept in legible condition:

- Instructions attached directly to the machine, such as the rotation arrow.
- Marks for fluid connections

## 2.2 Intended use



The sewage lifting unit of the Versacut model range is intended for collecting and pass-ing on domestic waste water which cannot be disposed of via free gravitational flow. The lifting unit is designed for faeces-containing and faeces-free domestic waste water. The lifting unit pumps the waste water above the flood level into the sewage channel.

### Wall-mounted installation or direct connection

The faeces lifting unit Versacut from Zehnder Pumpen covers both installation variants in one device. Both the classical **direct connection** to a floor-standing WC and the modern, invisible **wall-mounted installation** by using a wall-hung WC can be implemented due to its compact dimensions. All parts required for the use of a large variety of connections are included in scope of delivery.

The lifting unit Versacut is mainly designed for the use in detached houses. It can also be used in other buildings, provided that other usable sanitary facilities are available at the same time if the lifting unit has to be maintained or breaks down due to a malfunction. Other application possibilities are not permitted. In particular, drainage objects which lay above the flood level must not be connected; this also includes discharge of rainwater. Intended use also includes compliance with the instructions in this manual and product-related documents.



*Connection behind the wall-mounted installation  
(Delivered condition)*



*Direct connection behind the floo -stand-  
ing WC*

Any use beyond the intended one and/or any different use is considered misuse



- Never operate the plant outside of the operating limits. The maximum possible feed flow must always be smaller than the flow rate of the pump in operating condition.  
↳ Chapter 9 „Technical data“
- The sewage lifting unit must not be operated in continuous operation. The plant is designed for intermittent periodic duty.  
↳ Chapter 9 „Technical data“
- Never operate the plant or centrifugal pump in dry-running.
- Never use worn components (neglected maintenance).
- Do not use the plant in explosion-endangered areas.
- Never inject harmful substances into the plant which can lead to damage of persons, which contaminate waters as well as impair the functionality of the plant. These particularly include the following:
  - Waste water containing oils and greases.
  - Aggressive substances, e.g. acids (pipe cleaning agents with a pH-value below 4), lyes, salts and condensates.
  - Cleaning and disinfection agents, dishwashing and laundry detergents in overdosed quantities, e.g. such leading to disproportionately high formation of foam.
  - Flammable and explosive substances, e.g. petrol, benzene, oil, phenols, solvent-based lacquers, spirit.
  - Solid substances, e.g. kitchen waste, toiletries, wipes, glass, sand, ash, fibres synthetic resins, tar, cardboard, textiles, greases (oils), paint residues, gypsum, cement, lime.
  - Waste water from manure pits and animal husbandry, e.g. slaughterhouse waste, slurry, dung, liquid manure.



This unit can also be used by children from 8 years age as well as by persons with reduced physical, sensory or mental ability or with a lack of experience and knowledge if they are supervised or have been trained in the safe use of the unit and have understood the dangers which may result from it.

Children must not play with the device.

Cleaning and user maintenance must not be carried out by children without being supervised.

### 2.3 Selection and qualification of persons

All activities on the plant have to be carried out by qualified persons, unless the activities in this operating manual are explicitly indicated for other persons (owner, user).

Qualified persons are those who know the relevant provisions, valid standards and accident prevention regulations due to their vocational training and experience. They are able to recognise and avoid potential hazards. The staff for operation, maintenance, inspection and installation must have the corresponding qualification for this work.






Works on electrical components may be carried out only by qualified persons trained for these purposes by observing all valid provisions of the accident prevention regulations.

The operating company / owner have to ensure that only qualified personnel take action on the plant. Moreover, the operating company / owner have to ensure that the content of the operating manual is understood completely by the staff

### 2.4 Personal protective equipment

For various activities on the plant, personal protective equipment is required.

Personal protective equipment has to be provided to the personnel and their use has to be checked by supervisory staff

Mandatory signs	Signification	Explanation
	Wear safety shoes	Safety shoes provide good non-slip properties, particularly when wet, as well as a high pierce resistance, for example in case of nails, and the protect your feet against falling objects, e.g. during transport
	Wear a safety helmet	Safety helmets protect against head injuries, e.g. in case of falling objects or impacts
	Wear safety gloves	Safety gloves protect your hands against slight bruises, cut injuries, infections and hot surfaces, particularly during transport, commissioning, maintenance, repair and disassembly
	Wear protective clothing	Protective clothing protects your skin against slight mechanical impacts and infections in case of wastewater leakage
	Wear safety goggles	Safety goggles protect your eyes against wastewaters, particularly during commissioning, maintenance, repair and decommissioning

## 2.5 Basic hazard potential



The pump works in interval operation. Thermal hazards do not emanate from the electric motor of the pump during proper operation. In case of trouble, however, the motor can become hot up to 110°C and cause burns. Protective equipment must be worn. ↪ Chapter 2.4 “Personal protective equipment”

Basically, work on the machine may be carried out only at standstill. The procedure to shut down the machine described in the operating instructions must be observed by all means.

In case of contact with waste water or contaminated pump components, e.g. when removing blockages, can result in infections. Protective equipment must be worn. ↪ Chapter 2.4 “Personal protective equipment”

Pumps or pump assemblies, which convey media hazardous to health, must be decontaminated.

Immediately after completing the works, all safety and protection devices have to be fitted again and/or have to be made functional again, e.g. the touch protection device for the coupling and the fan wheel.

Before recommissioning, the points listed in the chapter on initial commissioning have to be observed.

## 2.6 Unauthorised modification and spare parts production

Up to the market launch, the plant was submitted to comprehensive quality controls and all components were checked under high load. Installation of non-approved parts will affect the safety and void the warranty. When replacing parts, only original parts or parts released by the manufacturer have to be used.

## 2.7 Hazards caused by non-observation of safety instructions



The non-observation of the safety instructions may endanger persons as well as the environment, and may have consequences for the environment and machine. The non-observation of the safety instructions will result in the loss of all claims for damages.

In detail, the non-observation of safety instructions may cause the following hazards, for example:

- Malfunction of important functions of the machine / plant
- Malfunction of the mandatory methods of maintenance and repair
- Danger to persons caused by electrical, mechanical and chemical effect
- Danger to the environment caused by leakage of dangerous substances

## 2.8 Safety-conscious work

In addition to the safety instructions in this operating manual, the accident prevention regulations and possibly internal work, operational and safety instructions of the operating company / owner must be observed.

## 2.9 Responsibility of the operating company / owner

Compliance with the following points is the responsibility of the operating company / owner:

- The plant has to be operated for the intended use only when it is in proper condition.  
↳ Chapter 2.2 "Intended use"
- The function of the protection devices, e.g. touch protection device of coupling and fan wheel, must not be impaired.
- Maintenance intervals have to be adhered to and malfunctions have to be immediately removed. Malfunctions have to be removed on ones own only if measures are described in this operating manual. Qualified persons are in charge of all other measures – contact the factory service, if necessary.
- The type plate of the plant has to be checked for completeness and readability.  
↳ Chapter 9.1 "Type plate"
- Personal protective equipment must be sufficientl available and be worn. ↳ Chapter 2.4 "Personal protective equipment"
- The operating manual has to be made available at the place of operation in a readable and complete way.
- Only qualified and authorised personnel may be employed. ↳ Chapter 2.3 "Selection and qualification of persons"

## 3 Transport and storage

### 3.1 Transport

During transport, it has to be made sure that the plant cannot be knocked into and is not dropped. The plant must always be transported horizontally.

### 3.2 Temporary storage / conservation

For intermediate warehousing and conservation, it is sufficien to store the plant at a cool, dark and frost-proof place. The plant should stand horizontally.

In case of long-term storage (more than 3 months), all blank metal parts that were not manufactured from stainless steel have to be treated with preserving agent. Then the preservation has to be checked every 3 months and replaced, if necessary.

After longer storage of the pump, it has to be checked prior to putting it into operation (again). To do so, the freedom of movement of the impeller has to be checked by rotating it by hand.

#### 4 Product description

The sewage lifting unit of the Versacut model range is a 2-in-1 small faeces lifting unit with heavyduty comminutor chops.

#### Fields of application

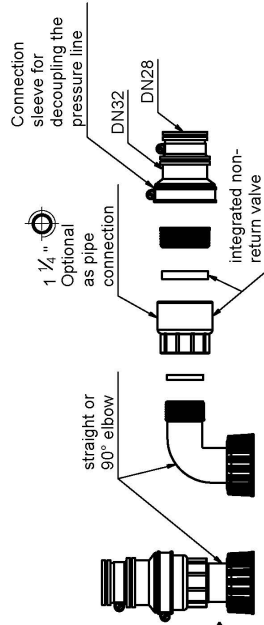
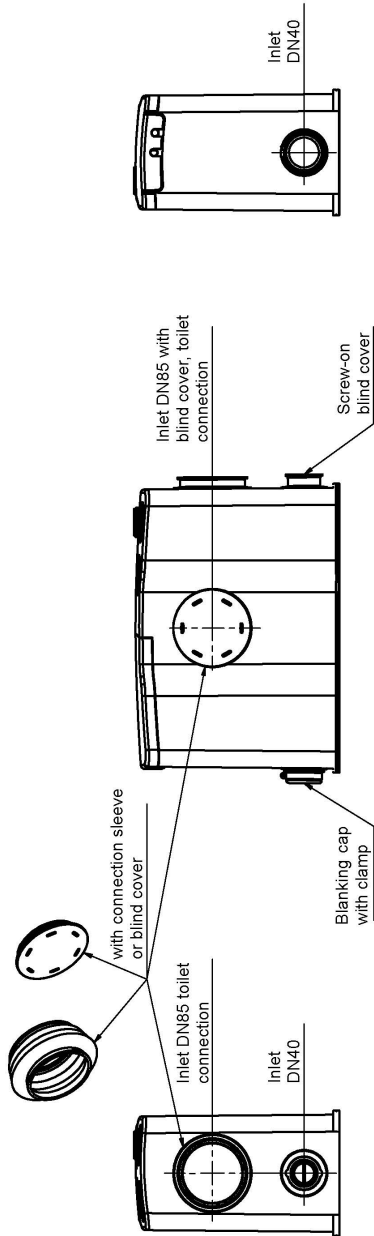
In consideration of the relevant application limits, mini lifting units for limited use according to DIN EN 12 050-3 can be compact problem-solvers for drainage above and below the flood level. In terms of functionality and quality, however, the plants are not to be equated with fully-adequate lifting units according to DIN EN 12050-1. The connection options for mini lifting units are limited, and only **one toilet, one hand basin, one shower or one bidet at the maximum may be connected at the same time**. As a result, lifting units for limited use are suitable only for selective drainage and not for sewage disposal of the complete house.

The lifting unit Versacut is primarily suited for the use in private buildings e.g. in the cellar area or at the renovation of old buildings. It collects and automatically lifts faeces-containing and faeces-free waste water above the flood level and may be installed only if:

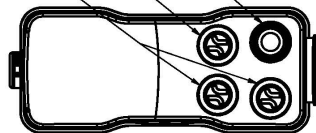
- one WC is connected at the maximum
- the use is exclusively in the private area and the circle of users is limited
- another WC is available above the flood level
- one hand basin, one shower or one bidet (seat washbasin) at the maximum are additionally connected
- the unit is located in the same room together with the connected WC and the other connected drainage objects

#### Execution

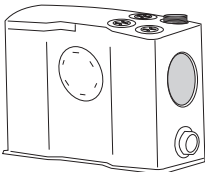
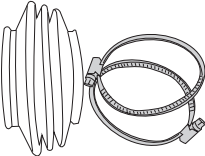
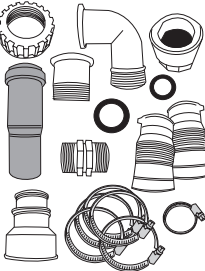
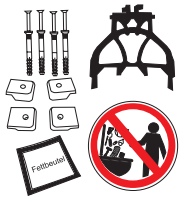
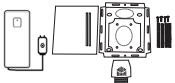
- optimised comminutor made of corrosion-resistant special steel 1.4112 with particularly high hardness, wear resistance and cutting capacity
- Collecting tank made of ABS for direct connection to EURO toilet with minimum inlet height
- Tank ventilation via activated carbon filter, ventilation possible via lifting tube DN 40
- robust, wet mounted pump
- integrated alarm signal in case of malfunction
- Pressure outlet 1¼" internal thread with integrated top check valve, horizontal or vertical discharge (90° elbow)
- Media temperature max 40° C in the inlet of the lifting unit
- Protection class IP 68 - fully floodabl



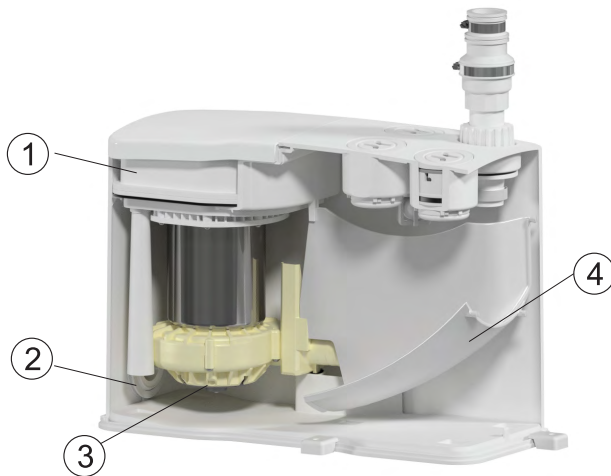
- Options:
- Inlet DN40 (e.g. washbasin)
  - Ventilation with activated carbon filter
  - Blind cover
- Ventilation:
- Delivery condition
  - Position flexible
- Pump discharge:
- Vertical and horizontal installation possible
  - Various connection dimensions



#### 4.1 Scope of delivery

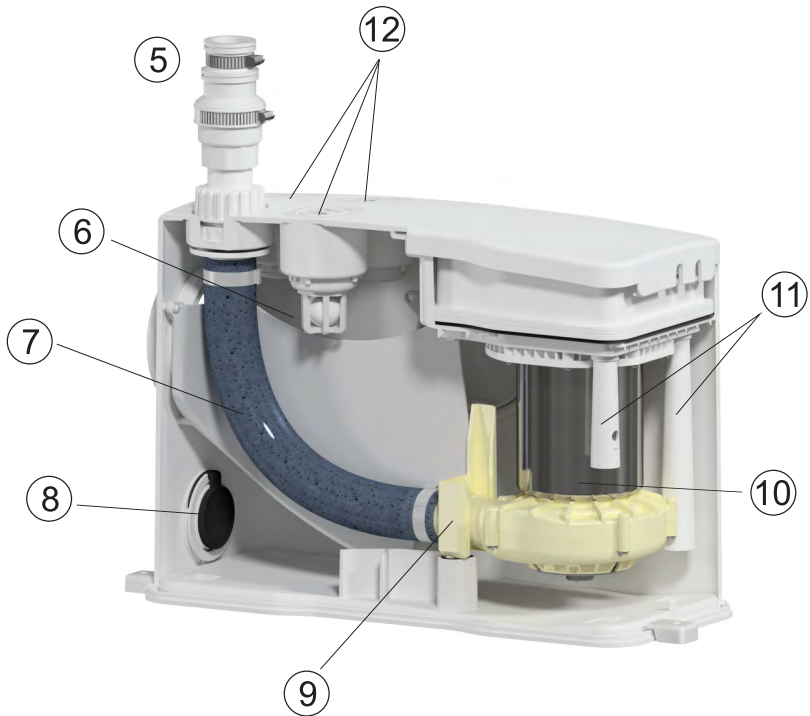
Unit	Individual part	Fig.
Small lifting unit with complete comminutor	<ul style="list-style-type: none"> <li>Collecting tank incl. pump with comminutor and connecting cable, 1.3 m long (connected to the pump motor)</li> <li>potential-free contact with 0.25 m cable</li> </ul>	
Accessories	<ul style="list-style-type: none"> <li>Sealing sleeve DN 85</li> <li>hose clips 80-100</li> <li>hose clips 100-130</li> </ul>	
	<ul style="list-style-type: none"> <li>Union nut</li> <li>Pressure socket M33 x 2</li> <li>Pressure socket 90° elbow M33 x 2</li> <li>Safety nut with check valve</li> <li>HT long sleeve DN 40</li> <li>Double nipple 1 1/4"</li> <li>rubber flat seal 31x24x4</li> <li>rubber flat seal 37,5x29x2</li> <li>2 x sealing sleeves DN 40</li> <li>flexible adapter toward the pipe connection DN 28 / DN 32</li> <li>2 x hose clips 32-50</li> <li>2 x hose clips 40-60</li> <li>1 x hose clip 25-40</li> </ul>	
	<ul style="list-style-type: none"> <li>4 x buoyancy control with 4 nail plugs</li> <li>Special tool</li> <li>Sticker</li> <li>Grease bag</li> </ul>	
optional accessories	<ul style="list-style-type: none"> <li>Moisture meter, item no. 22346; absolutely necessary for wall-mounted installation</li> <li>Ventilation flush-mounted housing item no.: 22495</li> </ul>	
	<ul style="list-style-type: none"> <li>Small horn 230 V, item no. 12068</li> <li>Signal lamp, red, 230 V incl. lamps Item no. 12075</li> <li>Alarm extension module item no. 13001</li> </ul>	
Documentation	<ul style="list-style-type: none"> <li>Operating manual</li> <li>Delivery documents</li> </ul>	

## 4.2 Design of the lifting unit



*Front side*

1. Switch box IP 68
2. Inlet DN 40 with check valve
3. Comminutor
4. Sewage engineering system



*Rear side*

- 5. Pressure outlet 1¼" intern thread with integrated check valve
- 6. Tank ventilation, e.g. via activated carbon with ball-type check valve
- 7. Pressure hose with flushing equipmen
- 8. two lateral inlet options DN 40 with check valve
- 9. Coupling system
- 10. Pump, wet mounted
- 11. Pitot tubes
- 12. Inlet, e.g. for a washbasin

### 4.3 Design and functionality

The lifting unit is mounted ready-to-plug for the connection to 230 V, 50 Hz (alternating current). It works automatically by means of a built-in pressure switch: If the liquid level in the tank rises above a particular level, the pressure switch will switch on the pump, with the pump process starting. After decrease of pressure on the pressure switch, the pump will run after for some time so that the cutting knife will cut free and then the pump will switch off.



#### **Switching characteristic of the SOFTWARE Versacut V 1.0:**

To determine the fill level, the differential pressure between the pressure tube and the atmospheric connector is measured.

##### Switch-on point:

When the pressure difference between the pressure tube and the atmospheric connector reaches the upper limit value.

##### Switch-off point:

When the pressure difference falls below the lower limit value. 2 seconds delay time.

##### Special case 1 (pressure tube blockage)

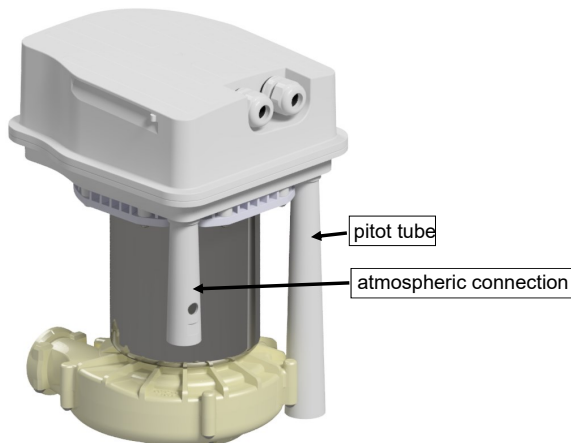
The pressure difference between the pressure tube and the atmospheric connection is negative. An interval alarm is triggered. The system is switched off after 15 seconds.

##### Special case 2 (pressure outlet blocked)

No pumping possible after 2 start-up attempts (15 seconds). The system is switched off and a continuous alarm is triggered.



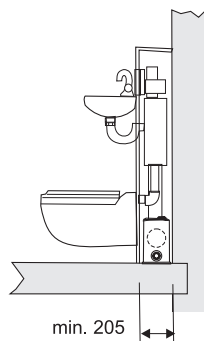
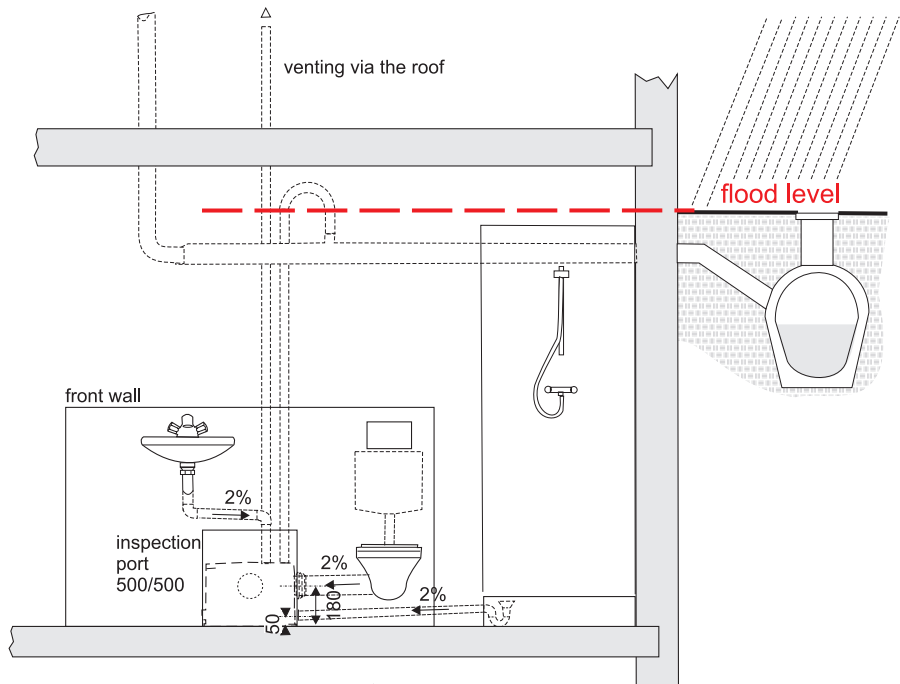
We recommend the connection of a mains-independent alarm trigger which also triggers an alarm in case of power failure. The additional module is stocked under the article number: 13001.



#### 4.4 Assembly examples

In the following two figures, potential installation situations of the plant are portrayed.

##### 4.4.1 Wall-mounted installation



*Connection laterally next to the WC  
in the front wall*

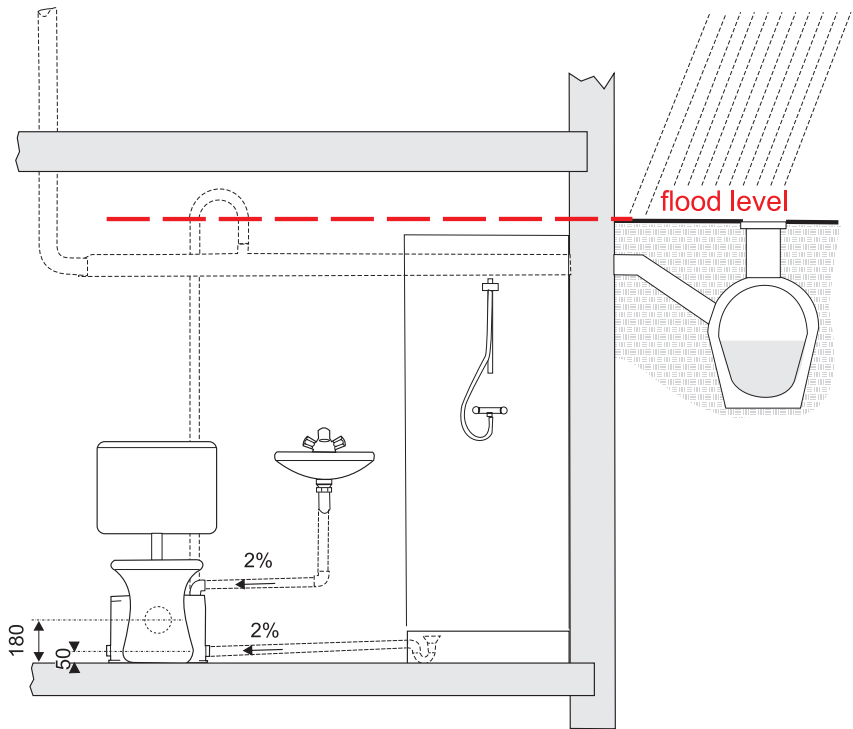


If the lifting unit is installed behind the front wall, a moisture meter item no. 22346 must be installed, otherwise any guarantee claims will expire.



The lateral wall WC connection can take place on the left or right side, just turn the lifting unit accordingly.

#### 4.4.2 Direct connection



*Direct connection behind the WC in front of the wall*

## 5 Installing the lifting unit

### 5.1 Preparations

The DIN EN 12050-3 strictly limits the allowable use of small lifting units in practice, so it frequently comes to a device which is incorrectly used or mounted. In the process, devices are often severely overburdened. According to the standard, the installation of small lifting units is subject to the following limitations:

1. Only a few users must be dependent on the device (small circle of users).
2. A WC above the flood level must be available for this circle of users
3. At most one WC, one hand basin, one shower or one bidet may be connected.
4. Washing machine, bathtub, dishwasher, kitchen sink or condensate have to be drained via an additional sewage water pump, never via a faeces waste disposal unit for limited use.

Moreover, limited use means that the unit is located in the same room together with the connected WC and the other connected drainage objects. Insofar, the faeces lifting units are suited for limited use, that is primarily for the use in private buildings.


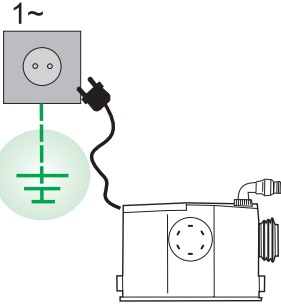

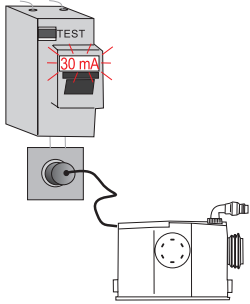

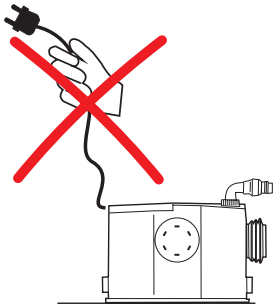

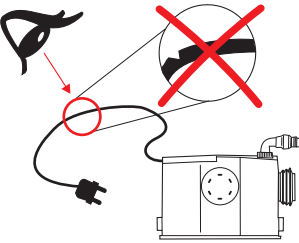
Prior to setting up, check the plant for transport damages.

At the installation site, the lifting unit is aligned according to possibly existing pipelines. Horizontal installation has to be checked using a spirit level.

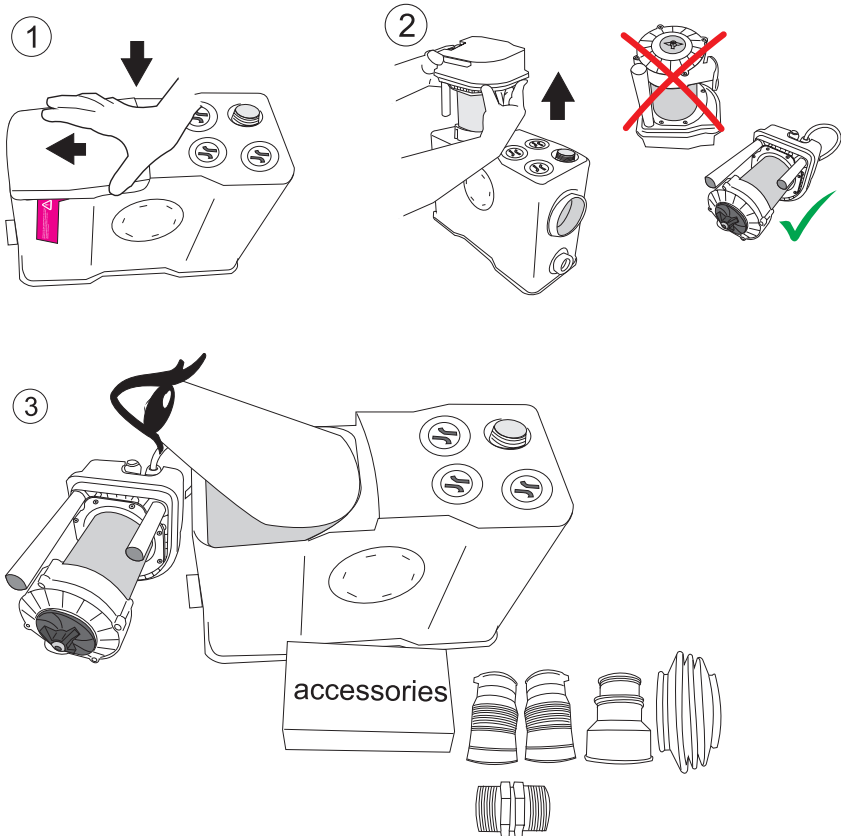


Before any work on the lifting unit, the mains plug must be removed! According to the standard DIN VDE 0700, the socket must be equipped with earth terminals (protective contact socket). The electric connections must not be exposed to moisture.

## Safety instructions

		<p>The lifting unit must be connected to a socket with grounding (mandatory provision according to DIN VDE 100)</p>
		<p>Should the power supply not take place by a mandatory FI operator protection circuit breaker with a rated residual current with max. 30 mA, then the lifting unit must be connected to the socket via a separate FI operator protection circuit breaker (mandatory provision according to EN 60 335-2-41)</p>
		<p>Do not pull the cable of the lifting unit nor carry it in this way</p>
		<p>The lifting unit must not be put into operation or operated further on with a damaged cable. The whole system has to be replaced, if necessary</p>

First of all, the accessory parts have to be removed from the interior of the small lifting unit. To do so, remove the upper cover, pull out the pump upward and put it down (do not turn it upside down). Then take out the connection sleeves, the multi hose connection, the double threaded nipple and the accessory box.



Check to see that all accessory parts are taken out of the lifting unit!

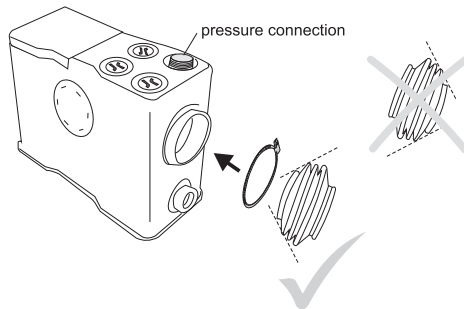
When you select the connection option **“Wall-mounted installation”**, insert the pump unit again and close the cover. Continue with ↪ Chapter 5.2.1 “Connecting des WC in case of wall-mounted installation”.

If you select the connection option **“Direct connection”**, continue with ↪ Chapter 5.2.2 “Connecting the WC in case of direct connection”, with the pump unit being stored outside for the time being.

## 5.2 Connecting the WC

### 5.2.1 Connecting des WC in case of wall-mounted installation

In delivered condition, the pressure outlet toward the toilet is already prepared on the side; use the delivered sealing sleeve DN 85 for connection.



Install sealing sleeve DN 85 (small diameter on the lifting unit – larger diameter on the toilet) with hose clamp 80-100 on the side inlet and with hose clamp 100-130 on the toilet and tighten the clamps.

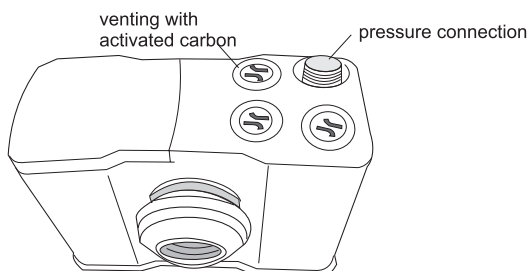


If the lifting unit is installed behind the front wall:

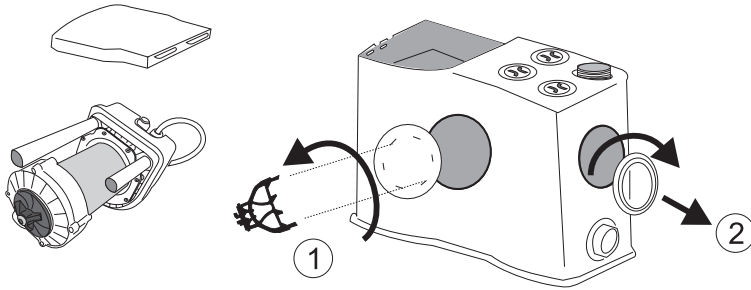
- a moisture meter item no. 22346 must be installed, otherwise any guarantee claims will expire.
- ventilation must take place via the roof (↘ Chapter 5.4 “Venting line”) or via a ventilation flush-mounted housing item no.: 22495

### 5.2.2 Connecting the WC in case of direct connection

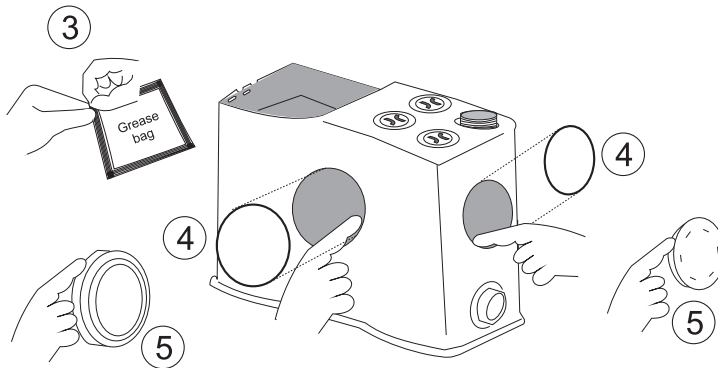
The toilet bowl with horizontal outlet acc. to DIN EN 33 or DIN EN 37 is connected at the front to the lifting unit (small diameter on to the lifting unit - larger diameter on to the toilet) by means of the supplied sealing sleeve; while doing so, it has to be ensured that the distance between back wall and lifting unit is at least 1cm. Here, ventilation normally takes place via the activated carbon in the venting nozzle (in delivery condition, the connection is at the rear left).



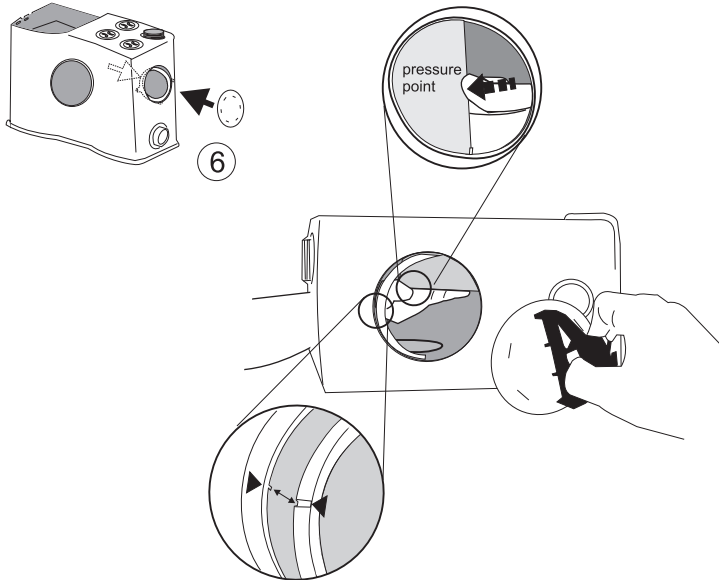
The lateral inlet must be closed and moved forward:



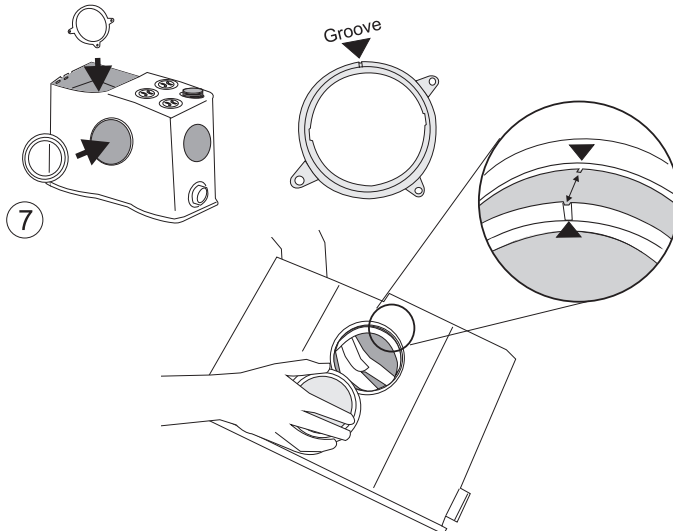
1. ▷ Remove the cover at the front using the special tool
2. ▷ Unscrew the inlet by hand



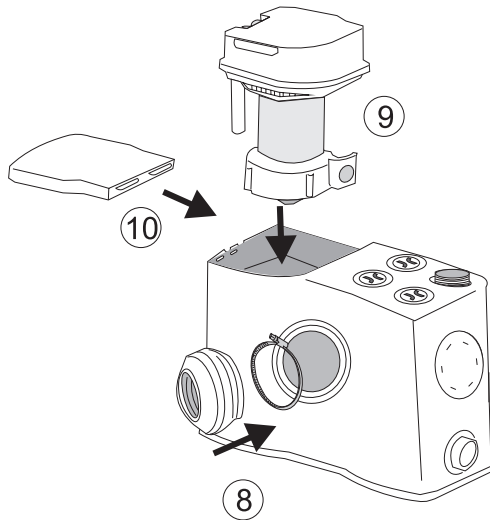
3. ▷ tear up the supplied grease bag
4. ▷ Grease the flat seals located in the groove around the inlets on the outside
5. ▷ Also grease the inlet thread and inlet cover on the contact surfaces to the seal all around



- 6.** ▷ counterhold the separation wall at the pressure point and fix it in such a way that the groove of the inner threaded ring snaps in at the bar in the inlet opening. Now the cover can be screwed in using the special tool



- 7.** ▷ Here, too, pay attention to the correct position of the threaded ring; the groove faces towards the front; screw in the inlet by hand



8. ▷ install the sealing sleeve DN 85 and the hose clip 80 - 100 at the front, tighten the clip
9. ▷ Check that the contour seal (black) is correctly positioned in the groove of the container, then insert the pump
10. ▷ Close the cover

### 5.3 Pressure line

The pressure line is fed out at the top from the device and connected to the nozzle with thread.

According to the installation conditions, the pressure outlet can be executed straight (vertical) or with a 90° elbow that can be rotated in all directions.



As pressure line, pipes can be selected with:

- outer diameter 28 mm or  
outer diameter 32 mm  
↳ Chapter 5.3.1 "Pipe connection Da 28 / 32 mm with flexible adapter"
- Thread 1¼" internal thread  
↳ Chapter 5.3.2 "Pipe connection with double threaded nipple ¼"

The pressure line must have to be connected so it is rising and frost-proof toward the next wastewater line.



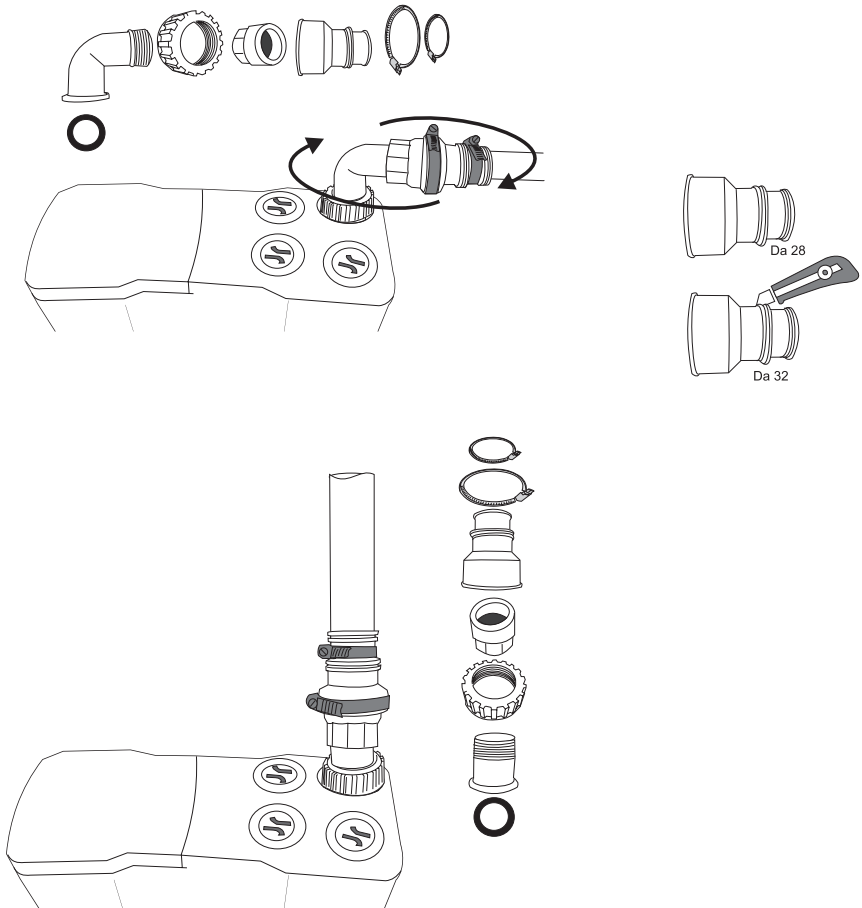
In case of installation below the flood level, the pressure line has to be guided with a loop (elbow 180°) over the flood level. ↳ Chapter 4.4 "Assembly examples"  
It must not be connected to the waste water down pipe. Allowed is only a connection to a vented underground pipe or manifold.



- Other drainage objects must not be connected to the pressure line.
- Pressure lines have to be designed frost-proof and must withstand at least 1.5 times the maximum pump pressure.

In case of flooding danger above the flood level, installation of a shut-off valve into the pressure line should be taken into consideration.

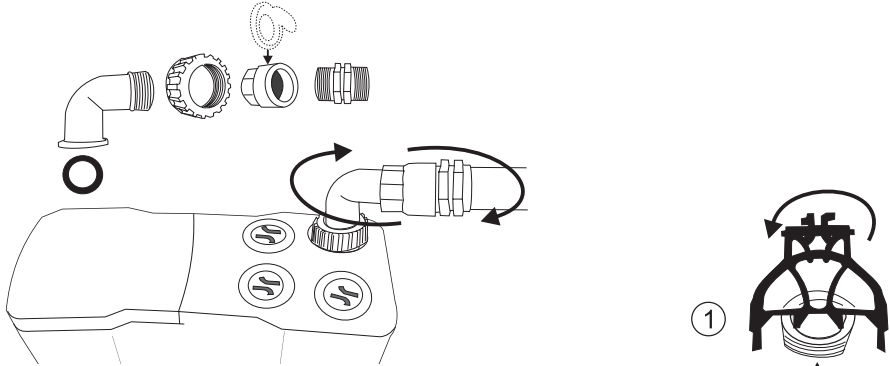
### 5.3.1 Pipe connection Da 28 / 32 mm with flexible adapter



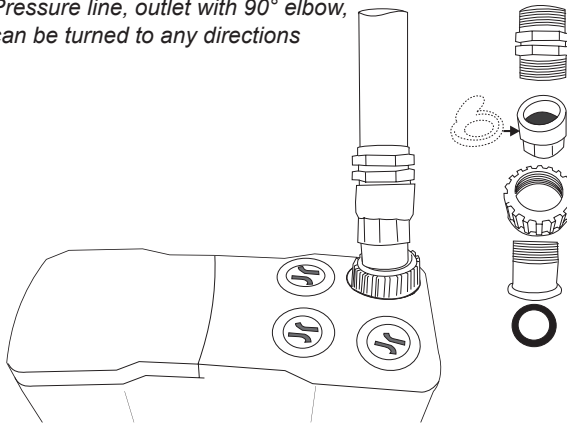
*Pressure line, straight outlet*

1. ▷ first put on the seal, then fasten the pressure socket (straight or 90° elbow) with the union nut and the safety nut (with integrated check valve) to the pressure connection pipe
2. ▷ for the pressure line leading further, possibly shorten the variable, flexible adapter (DN 32 / DN 28) and put it on the safety nut
3. ▷ fix the pressure line and adapter using the hose clips

### 5.3.2 Pipe connection with double threaded nipple 1 1/4"



*Pressure line, outlet with 90° elbow,  
can be turned to any directions*



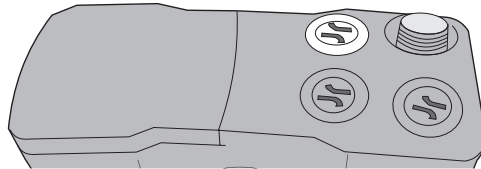
*Pressure line, straight outlet*

1. ▷ unscrew the safety sleeve of the check valve using the special tool
2. ▷ and insert the double threaded nipple instead
3. ▷ using the union nut, fasten it on the pump pressure socket (straight or 90°) and connect the pressure line

## 5.4 Venting line

### 5.4.1 Venting in case of direct connection

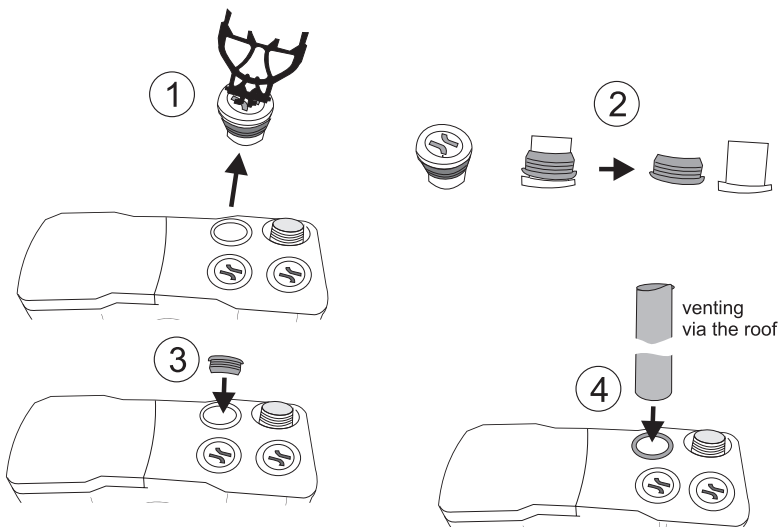
In case of **direct connection** behind the floor-standing WC, ventilation takes place directly into the installation space via the activated carbon filter integrated in the device.



*Position of venting (with activated carbon) upon delivery*

### 5.4.2 Venting in case of wall-mounted installation

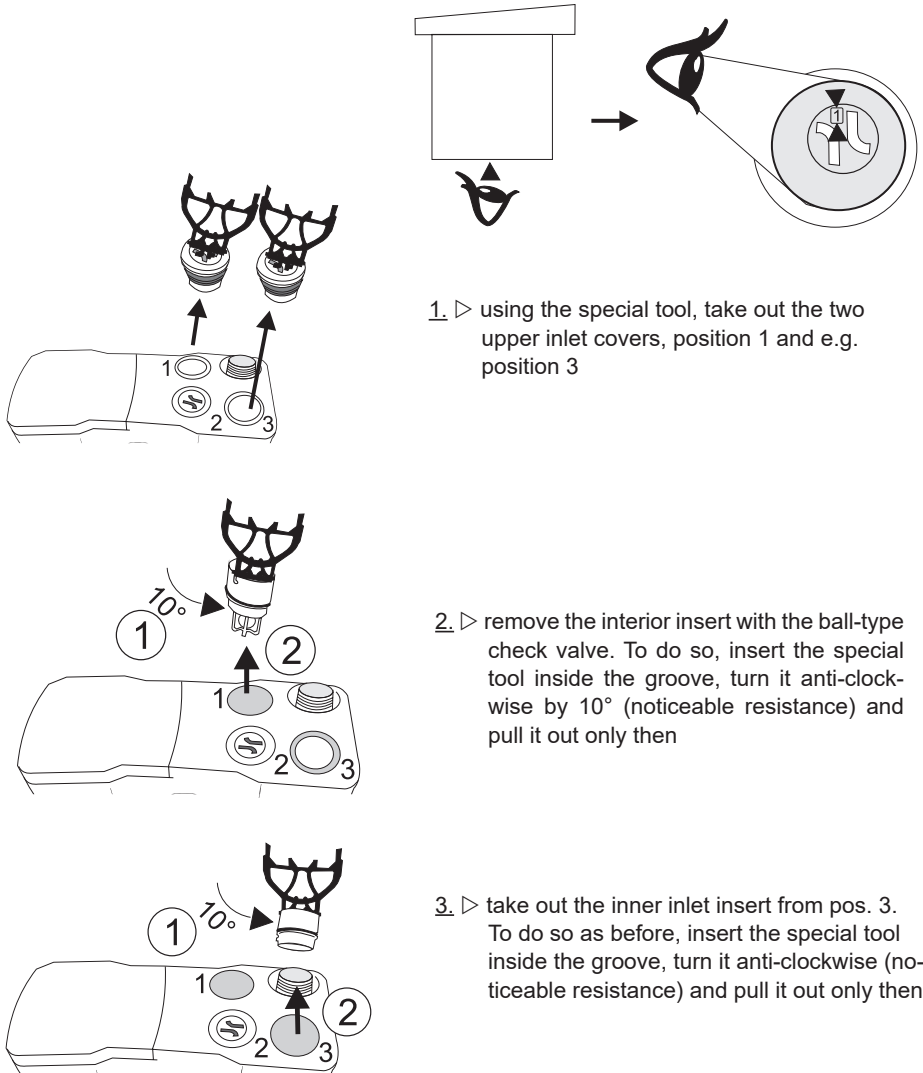
In case of **wall-mounted installation**, the activated carbon filter must not be used. Instead, the lifting unit must be vented either via a separately installed venting line (outer diameter 40 mm) or via the roof or via a ventilation flush-mount housing (item no.: 22495). In both cases, the integrated ball-type check valve **keeps being** in the connection opening.

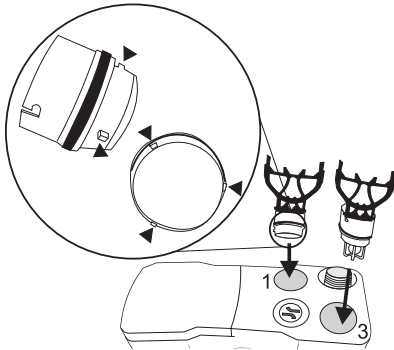


### 5.4.3 Changing the venting position

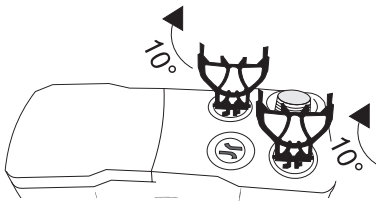
The position of venting in delivery condition is at the rear left next to the pressure socket. Depending on the situation, venting can also take place via the two other connections.

The covers of the three upper connections are adjusted to the geometry of the tank and must therefore always be inserted in the corresponding opening, and they should not be mixed up. Inside the covers, the number 1, 2, and 3 are visible.

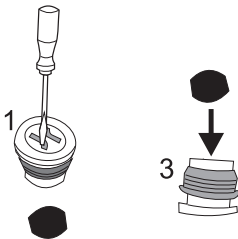




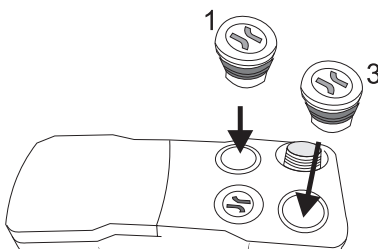
4. ▷ now snap the inlet insert and the insert with the ball-type check valve by a respectively pressing rotary movement using the special tool in the inner groove of the respective opening



5. ▷ using the special tool, lock both inserts by turning it approx. 10° clockwise (noticeable resistance)



6. ▷ using a screwdriver, press the activated carbon out of the cover no. 1 and place it into the cover no. 3 (not applicable if the venting variant "Venting via the roof" is executed  
 ↳ Chapter 5.4.2 "Venting in case of wall-mounted installation")



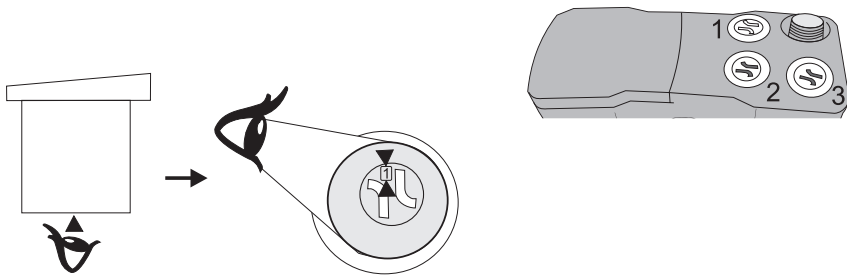
7. ▷ now put the cover no. 1 and the cover no. 3 back to the respective position; when inserting, pay attention to the geometry of the device surface

## 5.5 Additional connections

The additional connections, arranged at the top and on the side, serve to dispose of a hand washbasin, a bidet or a shower. For this, the built-in plugs must be removed so that drain lines with an external diameter of 40 mm can be connected.

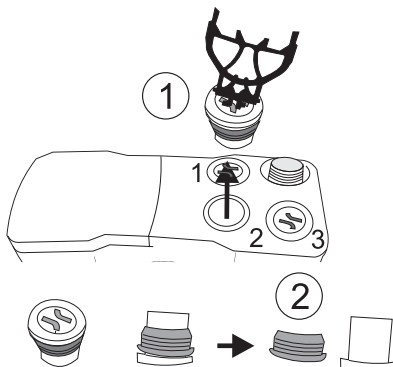
### 5.5.1 Upper connections

The position of the inlet cover is specified. Inside of each cover, there are located the respective numbers 1, 2 and 3.



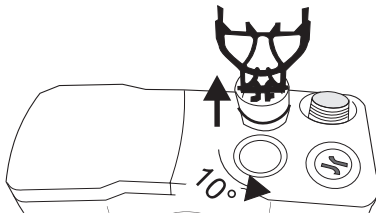
In delivery condition at position 1, there is the ventilation with activated carbon (can be changed ↪ Chapter 5.4.3 “Changing the venting position”)

In the following it is described how the inlet opening in pos. 2 can be used for a washbasin.

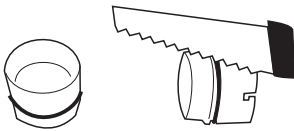


1. ▷ using the special tool, take out the inlet cover, position 2

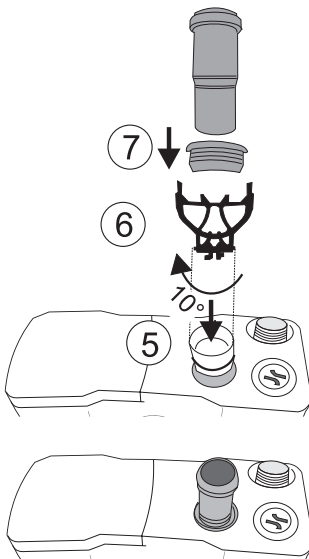
2. ▷ take the seal from the cover



3. ▷ by means of the special tool, now pull out the inner inlet; while doing so, turn the tool in the groove about 10° anti-clockwise (noticeable resistance) and pull upward



4. ▷ the inner inlet is still closed; using a saw, cut open the bottom of the inlet

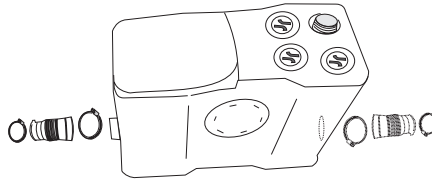


5. ▷ using the special tool, insert the opened inner inlet in the inner groove
6. ▷ now with the special tool in the groove, lock by turning it approx. 10° clockwise (noticeable resistance)
7. ▷ insert the seal and a pipe DIN 40 (e.g. the supplied long sleeve HT DN 40) by hand

### 5.5.2 Lateral inlets for the connection of a shower

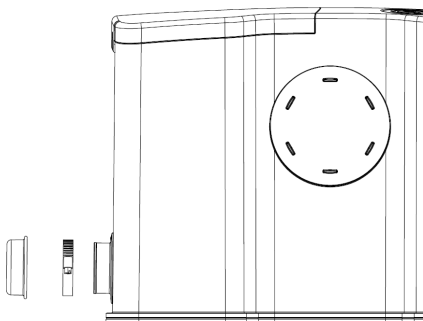


The lateral inlets DN 40 are always completely filled prior to switching on the pump. A drainage object which is connected there must have its outlet at least 180 mm above the set-up level of the lifting unit!



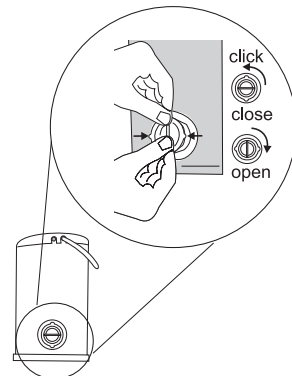
Inlet from the left

1. ▷ Open hose clamp  
Remove blind cap

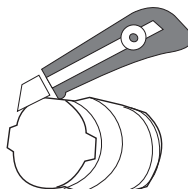


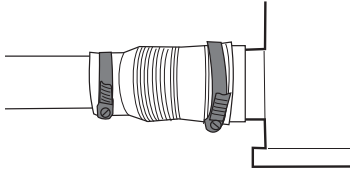
Inflow from the right

1. ▷ the “noses” on the lateral inlet cover must face to the left and right (horizontally); the cover can be removed by hand only in this position

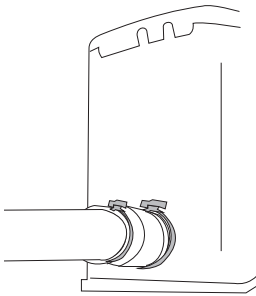


2. ▷ using a cutter knife, cut the supplied sealing sleeve DN 40 to the correct length or cut open



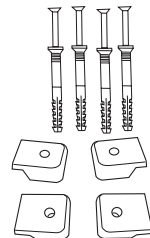
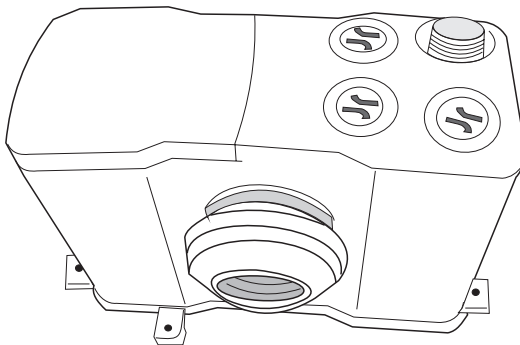


3. ▷ then install the sealing sleeve with a hose clip 40 - 60 on the lateral inlet nozzle, and with a second hose clip 25 - 40, fasten the sealing sleeve and the inlet line of a shower, for example



The faeces lifting unit and all further drainage objects must be located in the same room (according to DIN 19762).

## 5.6 Buoyancy control



With four impact dowels, secure the lifting unit against buoyancy.

## 6 Commissioning and operation



Before commissioning, all connections have to be checked again for correct installation. It must have been made sure that the safety regulations have been complied with. Commissioning may only be performed by authorised qualified staff.



As the pump is equipped with a cutting unit, the inspection cover must be firmly closed during operation in order to prevent risks of injury.

1. ▷ Insert the earth contact plug into the socket.

Operate the toilet flush for a functional test. With initial commissioning, the flush must be operated several times so that the switch-on level is reached and the pump works automatically. After operating the toilet flush, the pump will normally dispose of the accrued waste water in about 6 - 12 seconds. All connections have to be checked for tightness and sealed again, if necessary.



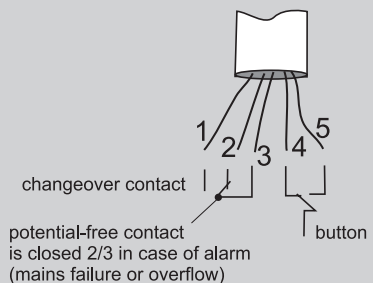
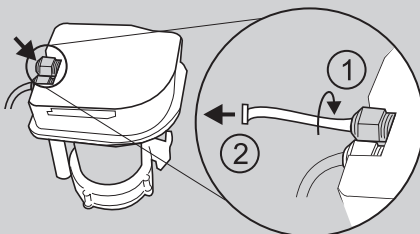
For repair and maintenance works on the pump, always disconnect the power plug from the power socket.

### 6.1 Optional alarm system

The potential-free contact (wires 1, 2, 3) is used to forward an alarm signal to an external alarm device or a building management system. When an alarm occurs, the relay contact is closed (or opened) and the monitoring system detects this status, triggering an acoustic or visual signal (e.g., signal light or small horn). An alarm switching device can also be connected, which triggers the alarm to be forwarded, e.g., via a network, SMS, or email. The contact can be loaded with max. 230VAC/30VDC and max. 1A.

Lanes 4 and 5 are intended for connecting an external push button, which can be used to start the system manually for maintenance purposes.

#### potential-free discharge



All connected electrical components must meet the relevant standards for protection against contact and electric shock.



We recommend the connection of a mains-independent alarm trigger which also triggers an alarm in case of power failure. The additional module is stocked under the article number: 13001.

## 6.2 Handing over the plant to the user

When handing over the plant to the user:

- Explain the functionality of the plant.
- Hand over the plant when it is fully functional.
- Deliver the handover report with essential data of commissioning (e.g. changes to the factory settings).
- Hand over the operating manual.



Please do not forget to carry out product registration with the manufacturer.

## 6.3 Operation



The plant may be operated for its intended use. ↪ Chapter. 2.2 "Intended use"



The plant works automatically. Apart from regular maintenance, only occasional visual inspections have to be carried out. In case of irregularities, skilled persons have to be called in, e.g. customer service partners authorised by the manufacturer.

## 7 Maintenance and repair

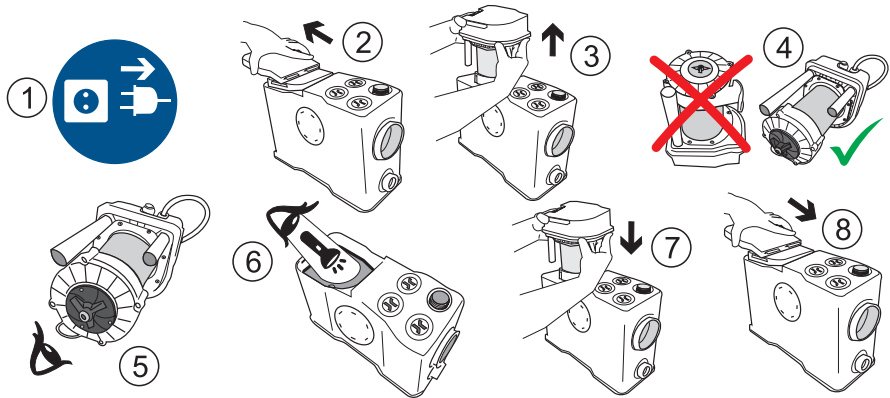
Under normal use, the lifting unit Versacut requires only a minimum of maintenance. We recommend that the plant operating company carries out a monthly visual inspection of the lifting unit. While doing so, attention has to be paid for abnormalities, e.g. unusual running noises of the pump. If irregularities are noted, qualified staff has to be called in.



If the power cord of this device is damaged, it must be replaced by the manufacturer or its customer service department or a similarly qualified person to avoid hazards.



All further maintenance works must be carried out by authorised qualified staff.



When taking out the motor it has to be seen to it that the motor is never put “upside down”, otherwise liquid will get into the membrane and the pump will be defective.



The lifting unit should be maintained annually.

- The regular checks have to be carried out by authorised qualified staff and must comprise both the maintenance of electrical and mechanical components. Maintenance works have to be documented in the plant manual.
- In order to guarantee permanent operational safety of the lifting unit, we recommend to conclude a maintenance agreement.

The following table provides an overview of maintenance works which have to be executed by qualified staff. ↪ Chapter 2.3 "Selection and qualification of persons"

Component	Activity
Type plate	<ul style="list-style-type: none"> <li>• check for readability</li> </ul>
Outlet and inlet connections	<ul style="list-style-type: none"> <li>• Check for tight fit and leaks</li> <li>• It has to be ensured that the weight of the pipelines does not rest on the collecting tank</li> <li>• Check of the elastic pipe coupling for proper fit and possibly wear and tear</li> </ul>
Shut-off valves pressure line	<ul style="list-style-type: none"> <li>• Check condition and function</li> </ul>
Collecting tank	<ul style="list-style-type: none"> <li>• Check the condition – check for cracks and deformations</li> <li>• Clean the collecting tank</li> </ul>
Check valve	<ul style="list-style-type: none"> <li>• Check the condition and function of the check valve – clean and / or replace, if necessary</li> </ul>
Pump control	<ul style="list-style-type: none"> <li>• Check the power supply</li> <li>• Check of the alarm equipment for function and effect</li> <li>• Check switching points during test run</li> </ul>
Pump	<ul style="list-style-type: none"> <li>• Visually check the cable gland</li> <li>• Clean motor outside</li> <li>• Check pump for blockage</li> <li>• Check for smooth running of pump/motor</li> </ul>
Activated carbon filter	<ul style="list-style-type: none"> <li>• Replace once a year</li> </ul>
Accessories (if present)	<ul style="list-style-type: none"> <li>• Checking the mains-independent alarm system and replacing the accumulators according to manufacturer specifications</li> </ul>
Complete plant	<ul style="list-style-type: none"> <li>• Test run of several switching cycles</li> </ul>
Operating company	<ul style="list-style-type: none"> <li>• Consultation and/or training of the operating personnel</li> <li>• If necessary, enclose the operating manual</li> </ul>



The above listing does not claim to be complete. The lifting unit could be installed in environments, for example, which requires careful and frequent maintenance.

## 8 Detecting and removing malfunctions



For repair and maintenance works on the pump, always disconnect the power plug from the power socket.

Malfunction	Cause	Troubleshooting
Motor does not rotate	<ul style="list-style-type: none"> <li>Supply voltage missing</li> <li>Cutting knife blocked</li> <li>Motor overloaded</li> <li>Control defective</li> <li>Motor defective</li> </ul>	<ul style="list-style-type: none"> <li>Check the socket</li> <li>Insert the power plug</li> <li>Remove the cover, take out the motor unit (Attention: do not put upside down), clean the comminutor. In case of recurrence, remedy by qualified staff/customer service</li> <li>Thermal protection switches off the motor, in case of recurrence, remedy by qualified staff/customer service</li> <li>Remedy by qualified staff/customer service</li> <li>Replacement / Customer service</li> </ul>
Motor rotates, but does not deliver	<ul style="list-style-type: none"> <li>Pressure line clogged or kinked</li> <li>Pump ventilation clogged</li> <li>Vent hole in the green hose of the pressure outlet is blocked</li> <li>Check valve incorrectly built-in</li> <li>Tank ventilation clogged</li> </ul>	<ul style="list-style-type: none"> <li>Remove clogging or kinks, carry out test run</li> <li>Pull off pump ventilation hose, clean hose and nozzle</li> <li>Cleaning the vent hole</li> <li>rotated, check function</li> <li>Replace activated carbon filter</li> </ul>
Motor runs in short intervals	<ul style="list-style-type: none"> <li>Ventilation clogged</li> <li>Check valve leaking</li> <li>Cistern valve hanging</li> </ul>	<ul style="list-style-type: none"> <li>Pull off pump ventilation hose, clean hose and nozzle</li> <li>Clean or replace check valve</li> <li>Make function</li> </ul>
Motor rotates very loudly	<ul style="list-style-type: none"> <li>Foreign object has got into the device</li> </ul>	<ul style="list-style-type: none"> <li>Customer service</li> </ul>
Continuous alarm sounds	<ul style="list-style-type: none"> <li>too high filling level</li> </ul>	<ul style="list-style-type: none"> <li>Emergency flushing, remedy by qualified staff/customer service</li> </ul>
Interval alarm sounds	<ul style="list-style-type: none"> <li>Stagnation pipe blocked</li> </ul>	<ul style="list-style-type: none"> <li>Remove pump unit, clean pressure tube, dry diaphragm if necessary (do not turn pump unit upside down!)</li> </ul>

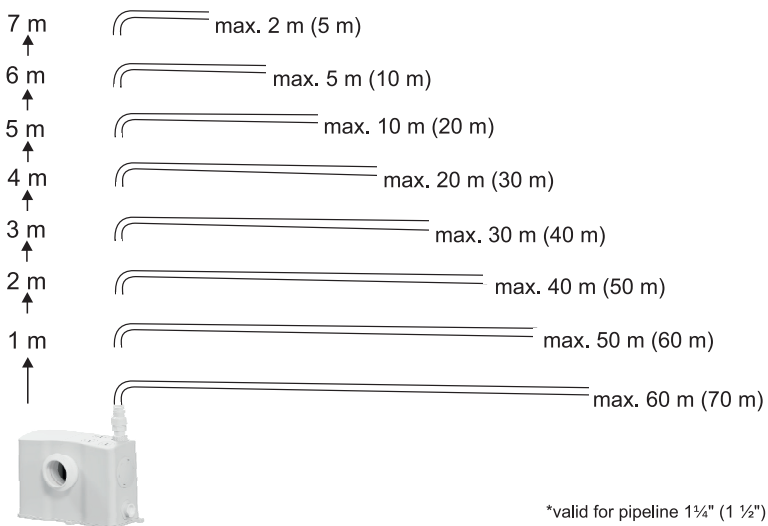
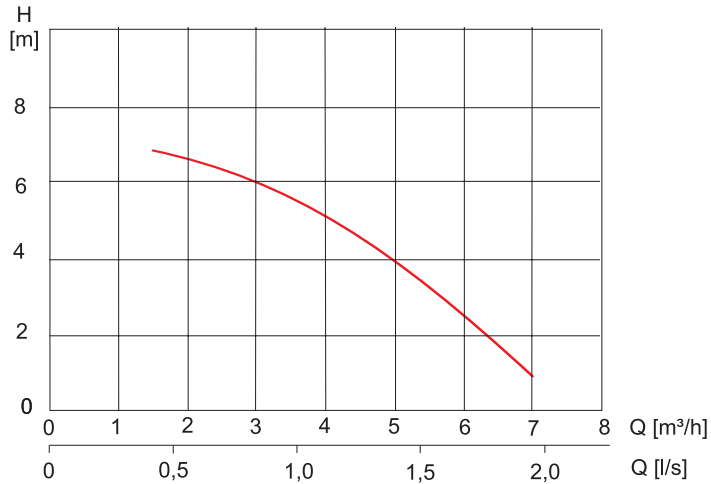
Motor	
Mains connection	230 V~
Nominal current input	2.3 A
Rated speed	2950U/min
Frequency	50 Hz
Motor power P <sub>1</sub>	500 W
Motor power P <sub>2</sub>	370 W
Protection class (lifting unit)	IP 68
Protection class	F
Switching on mode	direct
Motor protection	Fine fuse, thermopile
Motor cooling	Surface cooling
Operating mode	S3 25%

Pump delivery data	
Maximum pumping head	7.0 m
Maximum flow rate	7,0 m <sup>3</sup> /h

Miscellaneous	
Max. medium temperature	40 °C (short-term 60°C)
Tank volume	11 l
Switching volume	2 l
Net weight	8.6 kg
Pressure connection, variable	1¼"AG; 1¼" IG; DN 28; DN 32
Inlet connection	2 x DN 85; 2x DN 40
min. start level	110 mm
min. stop level	70 mm
On / off switching	pneumatic
Cable	1.5 m H05VV-F
Plug	Schuko

## Materials

Container:	Acrylonitrile butadiene styrene ABS
Pump housing:	Polypropylene PPH FO 30
Motor housing:	Stainless steel 1.4404
Impeller:	Polypropylene PPH FO 30
Motor seal:	Mechanical seal + shaft seal NBR
Pump seal:	Mechanical seal + shaft seal NBR
Cutting mechanism:	Stainless steel 1.4112

**Characteristic curves**


## 9.1 Type plate

A type plate containing all essential technical data is attached to the collecting tank. For any queries about the product, it is absolutely necessary to quote the serial number (article no.)



Zehnder Pumpen GmbH  
 Zwönitzter Straße 19  
 08344 Grünhain-Beierfeld  
 www.zehnder-pumpen.de

### Versacut

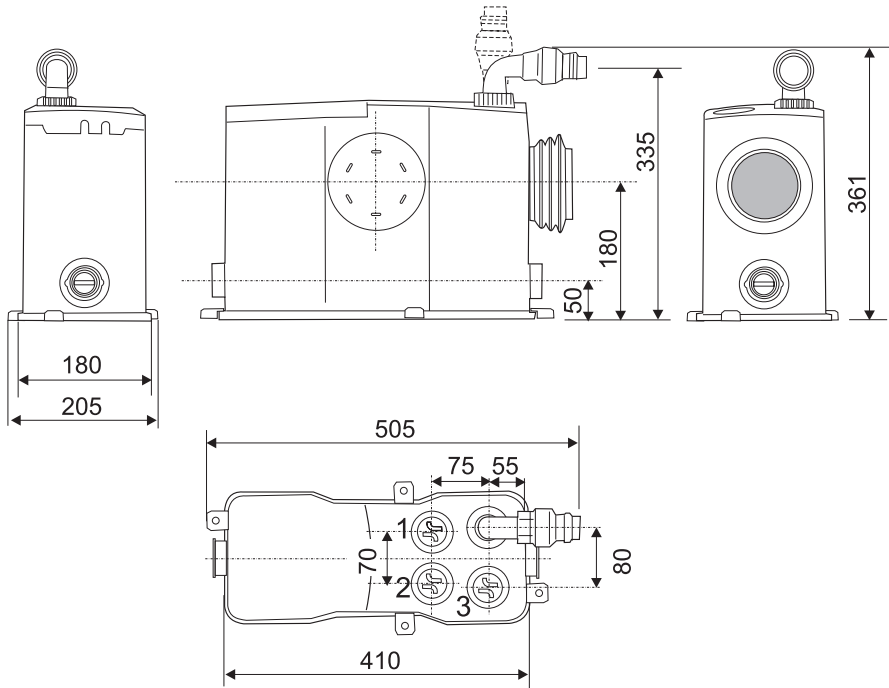
$P_1$	500 W	<b>S/N xxxxxxxx</b>	Seriennummer
$U, f$	230 V, 50 Hz	$Q_{max}$	7,0 m <sup>3</sup> /h
$I_n$	2,3 A	$H_{max}$	7,0 m
$C$	14 $\mu$ F	$t_{max}$	40°C kurzzeitig 60°C
			IP 68

Made in  
 Germany

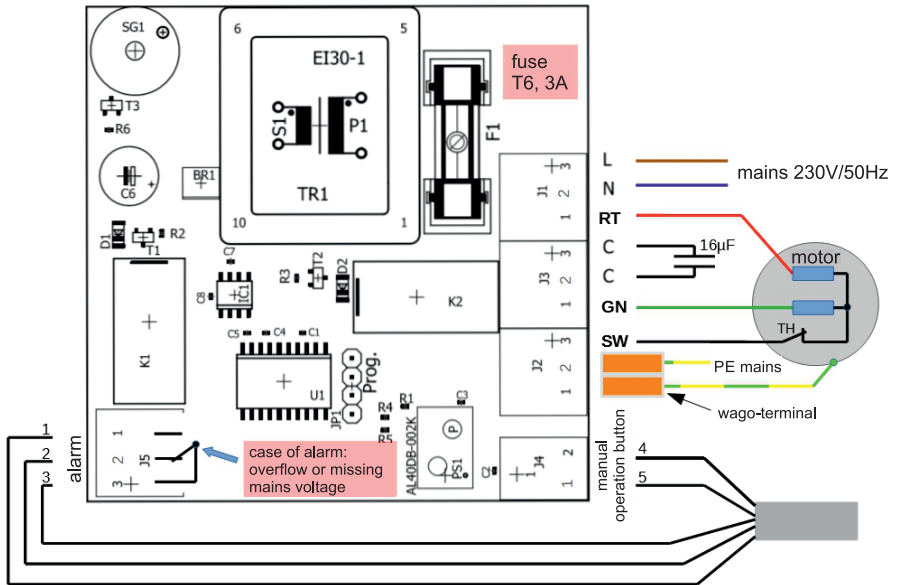


## 9.2 Dimensions

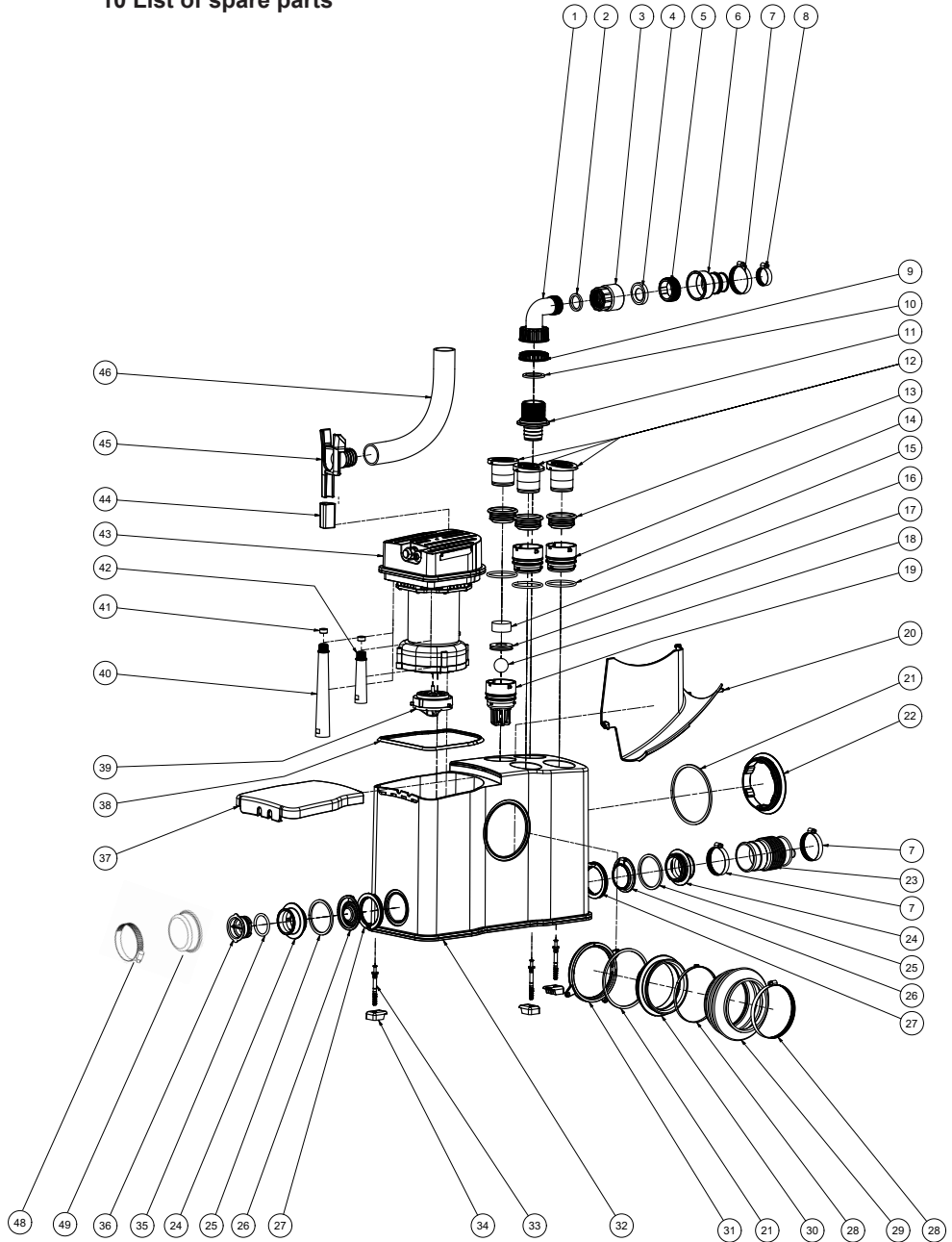
pressure outlet swivelling, external and internal thread 1¼"  
 pipe connection: Outer diameter 28 and 32  
 vertical (90° elbow) or horizontal



### 9.3 Circuit diagram



**10 List of spare parts**



Spare parts of the lifting unit Versacut				Spare parts of the lifting unit Versacut			
Item	Piece(s)	Designation	Article No.	Item	Piece(s)	Designation	Article No.
001	1	Pressure socket-90G	20757	024	2	Inlet DN40	20503
002	1	Flat seal D31xd24x4	20508	025	2	Flat seal 55x63.5x3	22516
003	1	Reception housing M33x1 for RSK	21660	026	2	Non-return flap DN40	21223
004	1	Check valve 1¼ NBR	10736	027	2	Lock nut DN40	20519
005	1	RSK safety nut	21661	028	2	Hose clip 80-100 W4	22301
006	1	Multi hose connection	22514	029	2	Sealing sleeve DN85, WC inlet	20517
007	5	Hose clip 40-60 W4	22300	030	1	Inlet DN85	20504
008	1	Hose clip 25-40 W4	11343	031	1	Lock nut DN85	20699
009	1	Lock nut 1¼"	20765	032	1	GERIOS tank incl. tank bottom welded	20552
010	1	Flat seal EPDM 60 37.5x29x2	22692	033	4	Nail plug N6x60mm	22302
011	1	Hose connection, external thread 1¼"	20513	034	4	Buoyancy control	20511
012	1	Sealing cover no. 1	20758	035	1	O-Ring 32x3.5 NBR70	22396
012	1	Sealing cover no. 2	20759	036	1	Blind cover DN40	21527
012	1	Sealing cover no. 3	20760	037	1	Cover Gerios	20488
013	1	Sealing sleeve DN 40	10680	038	1	Profile seal Gerios	21228
014	1	Locking nozzle	20761	039	1	Comminutor GERIOS	21252
015	1	O-Ring 48x4 NBR 50	22697	040	1	Pitot tube Gerios	20516
016	1	Activated carbon filter D42x15	21260	041	1	Seal D13.3xd6.5x6.5	21658
017	1	Valve insert DN40, complete	17694	042	1	Atmosphere connector Gerios	21654
018	1	Valve ball, polished D25	10848	043	1	Pump unit, complete (incl. pos. 39)	20520
019	1	Locking nozzle, venting	20496	044	1	Vibration damper Gerios	20497
020	1	Inner part	21653	045	1	Coupling piece with hose connection	20515
021	1	Flat seal 100x108.5x3	22515	046	1	PVC spiral hose 290mm, green	20505
022	1	Blind cover DN85	20502	047	1	Special tool	20501
023	1	Sealing sleeve DN40, inlet, bottom	20500	046	1	hose clamp 32-50x9 W4	11344
				047	1	sealing cap DN40	24367

## 11 Environmental notes

The cardboard packaging is recyclable and to be supplied to waste paper recycling. Please make the polystyrene cushions available for removal by the dual system (yellow bag).

Waste electric and electronic equipment often contain materials which can be reused. But they also include harmful substances which were necessary for the function and safety of the device. In residual waste, or in case of false treatment, these substances can damage human health and the environment. Therefore, in no case, do not put your old device to the residual waste!

Please use the municipal collection points which were set up at your place of residence to dispose of electrical or electronic devices.



## 12 Declaration of conformity

We herewith declare that, on account of its conception and construction type, the device designated in the following complies with the essential requirements relating to the following guidelines:

- Machinery Directive 2006/42/EG
- Low-Voltage Directive 2014/35/EU
- Electromagnetic Compatibility 2014/30/EU
- RoHS Directive 2011/65/EU

Product designation: Sewage lifting unit

Type designation: **Versacut**

Applicable EN standards: DIN EN 60335-1:2024-07; DIN EN IEC 60335-2-41:2023-06:

For the IP68 test DIN EN 60529:2014-09

For EMF DIN EN 62233:2008-11

For EMV DIN EN IEC 61000-3-2:2023-10

DIN EN 61000-3-3:2023-02/2012

DIN EN IEC 55014-1:2022-12

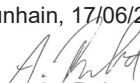
DIN EN IEC 55014-2:2022-10

Lifting unit according to DIN EN 12050-3: 2015-05, DIN EN 12050-3: 2001-05, approved by the TÜV Rheinland under the test report number: DE256P1K 001/002

The mounting and operating manuals have to be observed and followed.

**ZEHNDER Pumpen GmbH**  
**Zwönitzer Straße 19**  
**D-08344 Grünhain-Beierfeld**

Grünhain, 17/06/2025

  
Alexander Duba, Product manager