

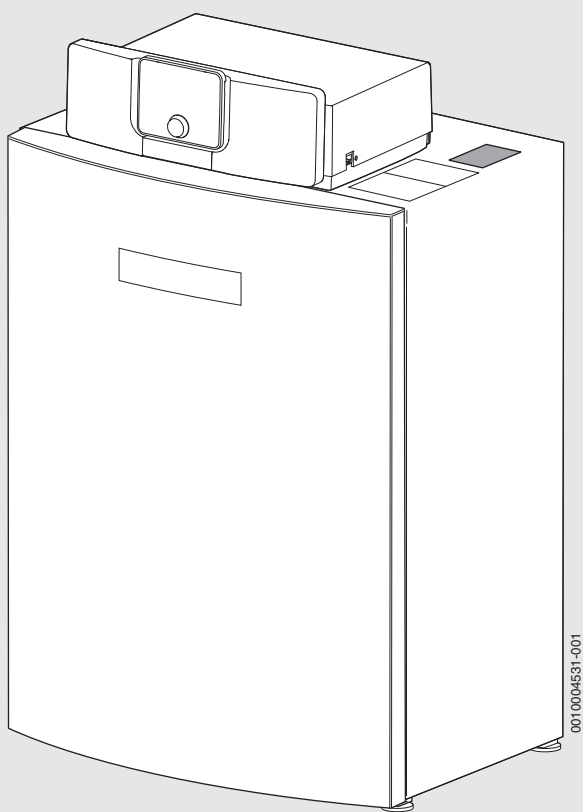


Installations- und Wartungsanleitung für den Fachmann

Gas-Brennwertkessel

Condens 7000 F

GC7000F 15 | GC7000F 22 | GC7000F 30 | GC7000F 40 | GC7000F 50



0010004531-001



Inhaltsverzeichnis

1	Symbolerklärung und Sicherheitshinweise	3
1.1	Symbolerklärung	3
1.2	Allgemeine Sicherheitshinweise	4
1.2.1	Bestimmungsgemäße Verwendung	4
2	Angaben zum Produkt	5
2.1	Konformitätserklärung	5
2.2	Produktdaten zum Energieverbrauch	5
2.3	Zulässige Brennstoffe	5
2.4	Lieferumfang	5
2.4.1	Zubehör	5
2.5	Produktübersicht	6
2.5.1	Regelgerät MX25	7
2.6	Abmessungen und technische Daten	8
2.6.1	Abmessungen GC7000F 15...50	8
3	Vorschriften	9
3.1	Vorschriften	9
3.2	Genehmigungs- und Informationspflicht	9
3.3	Gültigkeit der Vorschriften	9
3.4	Qualität des Heizwassers	9
3.5	Verbrennungsluftqualität	9
3.6	Verbrennungsluft-Abgasanschluss	10
3.6.1	Raumluftabhängiger Betrieb	10
3.6.2	Raumluftunabhängiger Betrieb	10
3.7	Betriebsweise	10
3.8	Inspektion und Wartung	10
4	Heizkessel transportieren	10
4.1	Sicherheitshinweise zum Transport	10
4.2	Heizkessel mit Sackkarre transportieren	11
4.3	Heben und tragen	11
5	Installation	11
5.1	Werkzeuge, Materialien und Hilfsmittel	11
5.2	Anforderungen an den Aufstellraum	11
5.3	Empfohlene Wandabstände	12
5.4	Kesselvorderwand demontieren	12
5.5	Heizkessel ausrichten	12
5.6	Abgasanschluss herstellen	12
5.7	Kondensatablauf montieren	13
5.8	Hydraulischer Anschluss	14
5.8.1	Anschlusschema Hydraulik	14
5.8.2	Mindest-Heizwassermenge	14
5.8.3	Vorlauf und Rücklauf anschließen	15
5.8.4	Sicherheitsvorlauf anschließen	15
5.8.5	Ausdehnungsgefäß und Füll- und Entleerhahn bauseits anschließen	15
5.9	Heizungsanlage befüllen, Dichtheit prüfen und Anlage entlüften	15
5.10	Brennstoffversorgung herstellen	16
5.11	Heizkessel auf eine andere Gasart umstellen	16
6	Elektrischer Anschluss	17
6.1	Netzanschluss herstellen	17
6.2	Funktionsmodule aus dem Gehäuse entfernen	19

6.3	Funktionsmodule einstecken	20
6.4	Zugentlastung herstellen	20
6.5	Abdeckhaube montieren	20
7	Inbetriebnahme	21
7.1	Betriebsdruck prüfen und einstellen	21
7.2	Dichtheit kontrollieren	21
7.3	Gaskennwerte notieren	21
7.4	Geräteausrüstung prüfen	22
7.5	Gasleitung entlüften	22
7.6	Zu- und Abluftöffnungen sowie den Abgasanschluss prüfen	22
7.7	Heizungsanlage betriebsbereit stellen	22
7.8	Regelgerät und Brenner in Betrieb nehmen	23
7.8.1	Bedieneinheit im Heizkessel installieren	23
7.8.2	Heizkessel ein- oder ausschalten	23
7.8.3	Übersicht der Bedienelemente	23
7.8.4	Übersicht der Symbole im Display	23
7.8.5	Konfigurationsassistent und Inbetriebnahmemenü	25
7.8.6	Heizung ein- oder ausschalten	25
7.8.7	Maximale Vorlauftemperatur einstellen	25
7.8.8	Warmwasserbereitung ein- oder ausschalten	26
7.8.9	Maximale Warmwassertemperatur einstellen	26
7.8.10	Bedieneinheit einstellen	26
7.8.11	Frostschutz einstellen	26
7.8.12	Schornsteinfegerbetrieb	27
7.8.13	Notbetrieb (Handbetrieb)	27
7.9	Gas-Anschlussdruck messen	27
7.10	CO ₂ / O ₂ kontrollieren und einstellen	28
7.10.1	CO ₂ - / O ₂ -Einstellung bei Volllast durchführen und kontrollieren	28
7.10.2	CO ₂ - / O ₂ -Einstellung bei Teillast durchführen und kontrollieren	29
7.11	Messwerte aufnehmen	30
7.11.1	Förderdruck	30
7.11.2	CO-Gehalt	30
7.12	Funktionsprüfungen	30
7.13	Dichtheit im Betrieb kontrollieren	30
7.14	Betreiber/Bediener informieren und technische Dokumente übergeben	30
7.15	Kesselvorderwand montieren	31
8	Außerbetriebnahme	31
8.1	Wärmeerzeuger über das Regelgerät außer Betrieb nehmen	31
8.2	Heizungsanlage im Notfall außer Betrieb nehmen	31
9	Thermische Desinfektion	32
10	Einstellungen im Servicemenü	32
10.1	Servicemenü bedienen	32
10.2	Übersicht der Servicefunktionen	32
10.2.1	Menü Anlagendaten	32
10.2.2	Menü Kesseldaten	32
10.2.3	Menü Heizkreis 1...8	33
10.2.4	Menü Warmwasser	34
10.2.5	Menü Monitorwerte	34
10.2.6	Menü Systeminformationen	34

10.2.7 Menü Funktionstests 35

10.2.8 Werte auf Grundeinstellung zurücksetzen 35

11 Inspektion und Wartung 35

11.1 Sicherheitsrelevante Bauteile 36

11.2 Heizungsanlage inspizieren 36

11.3 Heizkessel zur Inspektion vorbereiten. 36

11.4 Allgemeine Arbeiten 36

11.5 Innere Dichtheit kontrollieren 37

11.5.1 Prüfvolumen ermitteln 37

11.5.2 Dichtheitsprüfung durchführen 37

11.6 Betriebsdruck der Heizungsanlage prüfen 39

11.7 CO₂- / O₂-Gehalt messen 39

11.8 Brenner ausbauen und Wärmetauscher reinigen 39

11.8.1 Brenner ausbauen 39

11.8.2 Wärmetauscher trocken reinigen..... 40

11.8.3 Wärmetauscher nass reinigen 40

11.8.4 Brenner reinigen 41

11.9 Inspektion der Elektroden 41

11.10 Siphon reinigen. 42

11.11 Demontierte Teile montieren 42

11.12 Seitenwände demontieren und montieren 42

11.12.1 Seitenwände demontieren 42

11.12.2 Seitenwände montieren 43

11.13 Dichtheit im Betrieb kontrollieren 44

11.14 Ionisationsstrom (Flammenstrom) prüfen 44

11.15 Wartungsanzeigen manuell zurücksetzen 44

11.16 Inspektion und Wartung abschließen 44

12 Betriebs- und Störungsanzeigen 44

12.1 Störungsanzeigen an der Bedieneinheit 44

12.2 Betriebsanzeigen am Feuerungsautomaten 44

12.3 Störungen beheben 45

12.3.1 Verriegelnde Störung zurücksetzen 45

12.4 Betriebs- und Störungsanzeigen 46

12.4.1 Betriebsanzeigen 46

12.4.2 Serviceanzeigen 47

12.4.3 Störungsanzeigen 48

12.5 Temperaturwächter prüfen 53

12.6 Störungen, die nicht im Display angezeigt werden ... 54

13 Umweltschutz und Entsorgung 55

14 Datenschutzhinweise 55

15 Anhang 56

15.1 Inbetriebnahmeprotokoll 56

15.2 Inspektions- und Wartungsprotokolle 57

15.3 Elektrischer Anschluss 60

15.3.1 Anschlussplan Regelgerät MX25 60

15.3.2 Anschlussplan Feuerungsautomat SAFe 61

15.4 Detail-Übersicht der Kesselkomponenten 64

15.5 Technische Daten 65

15.6 Fühlerkennlinien 67

15.6.1 Temperaturfühler am digitalen Feuerungsautomaten 67


1 Symbolerklärung und Sicherheitshinweise

1.1 Symbolerklärung


Warnhinweise

In Warnhinweisen kennzeichnen Signalwörter die Art und Schwere der Folgen, falls die Maßnahmen zur Abwendung der Gefahr nicht befolgt werden.


Folgende Signalwörter sind definiert und können im vorliegenden Dokument verwendet sein:

 **GEFAHR**

GEFAHR bedeutet, dass schwere bis lebensgefährliche Personenschäden auftreten werden.

 **WARNUNG**

WARNUNG bedeutet, dass schwere bis lebensgefährliche Personenschäden auftreten können.


 **VORSICHT**

VORSICHT bedeutet, dass leichte bis mittelschwere Personenschäden auftreten können.


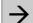


HINWEIS

HINWEIS bedeutet, dass Sachschäden auftreten können.

Wichtige Informationen

 Wichtige Informationen ohne Gefahren für Menschen oder Sachen werden mit dem gezeigten Info-Symbol gekennzeichnet.

Weitere Symbole

Symbol	Bedeutung
	Handlungsschritt
	Querverweis auf eine andere Stelle im Dokument
	Aufzählung/Listeneintrag
	Aufzählung/Listeneintrag (2. Ebene)

Tab. 1

1.2 Allgemeine Sicherheitshinweise

Hinweise für die Zielgruppe

Diese Installationsanleitung richtet sich an Fachkräfte für Gas- und Wasserinstallationen, Heizungs- und Elektrotechnik. Die Anweisungen in allen Anleitungen müssen eingehalten werden. Bei Nichtbeachten können Sachschäden und Personenschäden bis hin zur Lebensgefahr entstehen.

- ▶ Installations-, Service- und Inbetriebnahmeanleitungen (Wärmeerzeuger, Heizungsregler, Pumpen usw.) vor der Installation lesen.
- ▶ Sicherheits- und Warnhinweise beachten.
- ▶ Nationale und regionale Vorschriften, technische Regeln und Richtlinien beachten.
- ▶ Ausgeführte Arbeiten dokumentieren.

1.2.1 Bestimmungsgemäße Verwendung

Der GC7000F 15...50 ist für die Nutzung als Gas-Brennwertkessel zur Wohnraumbeheizung und zur Warmwasserbereitung konzipiert.

- ▶ Angaben auf dem Typschild und die technischen Daten beachten (→Kapitel 15.5, Seite 65).

Gefahr bei Gasgeruch

- ▶ Gashahn schließen.
- ▶ Fenster und Türen öffnen.
- ▶ Keine elektrischen Schalter, Telefon, Stecker oder Klingel betätigen.
- ▶ Offene Flammen löschen. Nicht rauchen! Kein Feuerzeug und keine Zündquellen jeglicher Art benutzen!
- ▶ Hausbewohner warnen, aber nicht klingeln.
- ▶ Bei hörbarem Ausströmen unverzüglich das Gebäude verlassen. Betreten durch Dritte verhindern, Polizei und Feuerwehr **von außerhalb** des Gebäudes informieren.
- ▶ **Von außerhalb** des Gebäudes Gasversorgungsunternehmen und zugelassenen Fachbetrieb anrufen.

Gefahr bei Abgasgeruch

- ▶ Heizkessel ausschalten.
- ▶ Fenster und Türen öffnen.
- ▶ Zugelassenen Fachbetrieb benachrichtigen.

Bei Geräten mit raumluftabhängigem Betrieb: Vergiftungsgefahr durch Abgase bei unzureichender Verbrennungsluftzufuhr

- ▶ Verbrennungsluftzufuhr sicherstellen.
- ▶ Be- und Entlüftungsöffnungen in Türen, Fenstern und Wänden nicht verschließen oder verkleinern.
- ▶ Ausreichende Verbrennungsluftzufuhr auch bei nachträglich eingebauten Geräten sicherstellen z. B. bei Abluftventilatoren sowie Küchenlüftern und Klimageräten mit Abluftführung nach außen.
- ▶ Bei unzureichender Verbrennungsluftzufuhr das Gerät nicht in Betrieb nehmen.

Gefahr durch austretende Abgase

- ▶ Darauf achten, dass die Abgasrohre und Dichtungen nicht beschädigt sind.
- ▶ Der Heizkessel darf nicht mit einer Zuluftklappe oder einer thermisch gesteuerten Abgasklappe nach dem Abgasanschluss ausgerüstet sein.

Gefahr durch Explosion entzündlicher Gase

- ▶ Arbeiten an gasführenden Bauteilen nur durch einen zugelassenen Fachbetrieb ausführen lassen.

Gefahr durch explosive und leicht entflammare Materialien

- ▶ Leicht entflammare Materialien (Papier, Gardinen, Kleidung, Verdünnung, Farben usw.) nicht in der Nähe des Heizkessels verwenden oder lagern.

Gefahr durch elektrischen Strom bei geöffnetem Heizkessel

- ▶ Bevor der Heizkessel geöffnet wird: Netzspannung allpolig stromlos schalten und gegen unbeabsichtigtes Wiedereinschalten sichern.
- ▶ Es genügt nicht, das Regelgerät auszuschalten.

Gefahr durch Kurzschluss

Zur Vermeidung von Kurzschlüssen:

- ▶ Nur original Verkabelungen vom Hersteller benutzen.

Aufstellung und Einstellung

- ▶ Vorschriftsmäßige Installation und Einstellung des Brenners und des Regelgeräts sind die Voraussetzungen für einen sicheren und wirtschaftlichen Betrieb des Heizkessels.
- ▶ Heizkessel nur durch einen zugelassenen Fachbetrieb aufstellen lassen.
- ▶ Abgasführende Teile nicht ändern.
- ▶ Nur qualifiziertes und autorisiertes Personal darf Arbeiten an gasführenden Bauteilen ausführen.
- ▶ Nur qualifizierte Elektriker dürfen elektrotechnische Arbeiten durchführen.
- ▶ Be- und Entlüftungsöffnungen in Türen, Fenstern und Wänden nicht verschließen oder verkleinern. Bei Einbau fugendichter Fenster Verbrennungsluftzufuhr sicherstellen.
- ▶ **Sicherheitsventile keinesfalls verschließen!** Während der Aufheizung kann Wasser am Sicherheitsventil des Heizkreises und der Warmwasserverrohrung austreten.

Schäden durch Bedienfehler

Bedienfehler können zu Personenschäden und/oder Sachschäden führen.

- ▶ Sicherstellen, dass Kinder das Gerät nicht unbeaufsichtigt bedienen oder damit spielen.
- ▶ Sicherstellen, dass nur Personen Zugang haben, die in der Lage sind, das Gerät sachgerecht zu bedienen.


Einweisung des Betreibers

- ▶ Betreiber über Wirkungsweise des Heizkessels informieren und in die Bedienung einweisen.
- ▶ Der Betreiber ist für die Sicherheit und Umweltverträglichkeit der Heizungsanlage verantwortlich (→ örtliche Vorschriften und Gesetze).
- ▶ Betreiber darauf hinweisen, dass er keine Änderungen oder Instandsetzungen vornehmen darf.
- ▶ Auf die Notwendigkeit von Inspektion und Wartung für den sicheren und umweltverträglichen Betrieb hinweisen.
- ▶ Wartung und Instandsetzung dürfen nur durch zugelassene Heizungsfachbetriebe erfolgen.
- ▶ Nur Originalersatzteile verwenden!
- ▶ Wenn andere Kombinationen, Zubehör und Verschleißteile verwendbar sind, dürfen sie nur verwendet werden, wenn sie für die Anwendung bestimmt sind und sie die Leistungsmerkmale und Sicherheitsanforderungen nicht beeinträchtigen.
- ▶ Heizkessel nur mit montierter und geschlossener Verkleidung betreiben.

2 Angaben zum Produkt

2.1 Konformitätserklärung

Dieses Produkt entspricht in Konstruktion und Betriebsverhalten den europäischen und nationalen Anforderungen.

 Mit der CE-Kennzeichnung wird die Konformität des Produkts mit allen anzuwendenden EU-Rechtsvorschriften erklärt, die das Anbringen dieser Kennzeichnung vorsehen.

Der vollständige Text der Konformitätserklärung ist im Internet verfügbar: www.bosch-homecomfort.de.

2.2 Produktdaten zum Energieverbrauch

Die Produktdaten zum Energieverbrauch finden Sie in der Bedienungsanleitung für den Betreiber.

2.3 Zulässige Brennstoffe

Dieses Produkt darf nur mit Gasen der öffentlichen Gasversorgung betrieben werden.

Für den Gasartumbau und den Betrieb mit Flüssiggas gelten die Informationen in den mit diesem Produkt und/oder dem erforderlichen Zubehör gelieferten Anleitungen.

Angaben zu den zertifizierten Gasarten finden Sie im Kapitel „Technische Daten“ sowie auf dem Typschild am Produkt.

Im Rahmen der Konformitätsbewertung wurde auch der Einsatz von Erdgas mit Wasserstoff-Beimischungen bis zu 20 Vol.-% geprüft und zertifiziert.

Detaillierte Informationen zum gelieferten Gasgemisch und zu dessen Auswirkungen auf die Leistung und den CO₂-Gehalt erhalten Sie auf Anfrage beim zuständigen Gasversorgungsunternehmen und bei unserem Service.

2.4 Lieferumfang

Der GC7000F 15...50 wird zusammen mit dem Regelgerät MX25 und der Bedieneinheit CW 400 ausgeliefert.

- ▶ Bei der Anlieferung die Verpackung auf Unversehrtheit prüfen.
- ▶ Lieferumfang auf Vollständigkeit prüfen.
- ▶ Verpackung umweltgerecht entsorgen.

Verpackungseinheit	Bauteil	Verpackung
1 Heizkessel	Heizkessel montiert (mit Regelgerät)	1 Karton auf Palette
	Bedieneinheit CW 400 mit Abdeckung	1 Karton
	Fußschrauben	1 Folienverpackung
	Technische Dokumente	1 Folienverpackung

Tab. 2 Lieferumfang

2.4.1 Zubehör

Zum Heizkessel ist vielfältiges Zubehör erhältlich.

Der Katalog enthält genaue Angaben zu geeignetem Zubehör.

Folgendes Zubehör ist erhältlich:

- Sicherheitsventil oder Sicherheitsgruppe
- Abgassystem
- Zuluftsystem
- Bedieneinheit, z. B. CR 100, CR 10 oder CW 800
- Kommunikationsmodul-Set

2.5 Produktübersicht

Der GC7000F 15...50 ist ein Gas-Brennwertkessel mit einem Aluminium-Wärmetauscher.

Hauptbestandteile

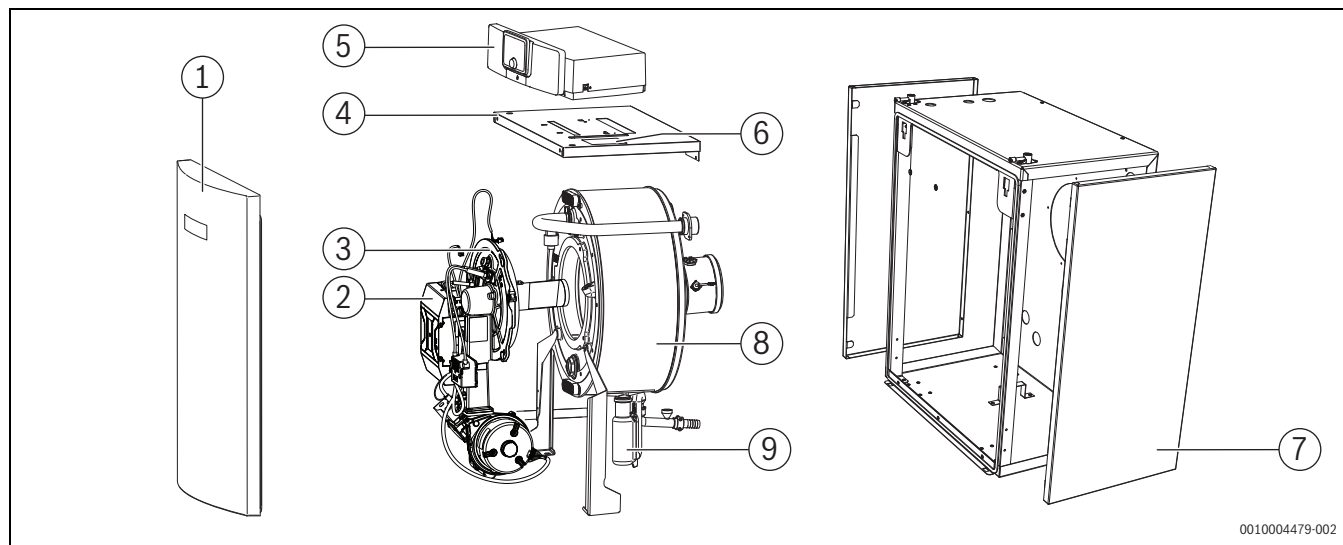


Bild 1 GC7000F 15...50 – Hauptbestandteile

- [1] Kesselvorderwand
- [2] Feuerungsautomat
- [3] Gasbrenner (Brennstab)
- [4] Haube oben
- [5] Regelgerät MX25 mit Bedieneinheit
- [6] Typschild
- [7] Kesselverkleidung
- [8] Kesselblock mit Wärmeschutz
- [9] Kondensatablauf und Siphon

Die Hauptbestandteile des GC7000F 15...50 sind:

- Regelgerät
- Geräteraumen und Verkleidung
- Kesselblock mit Wärmeschutz
- Feuerungsautomat
- Gasbrenner.

Das Regelgerät überwacht und steuert alle elektrischen Bauteile des Heizkessels.

Der Kesselblock überträgt die vom Brenner erzeugte Wärme an das Heizwasser. Der Wärmeschutz reduziert die Strahlungs- und Bereitschaftsverluste.

2.5.1 Regelgerät MX25

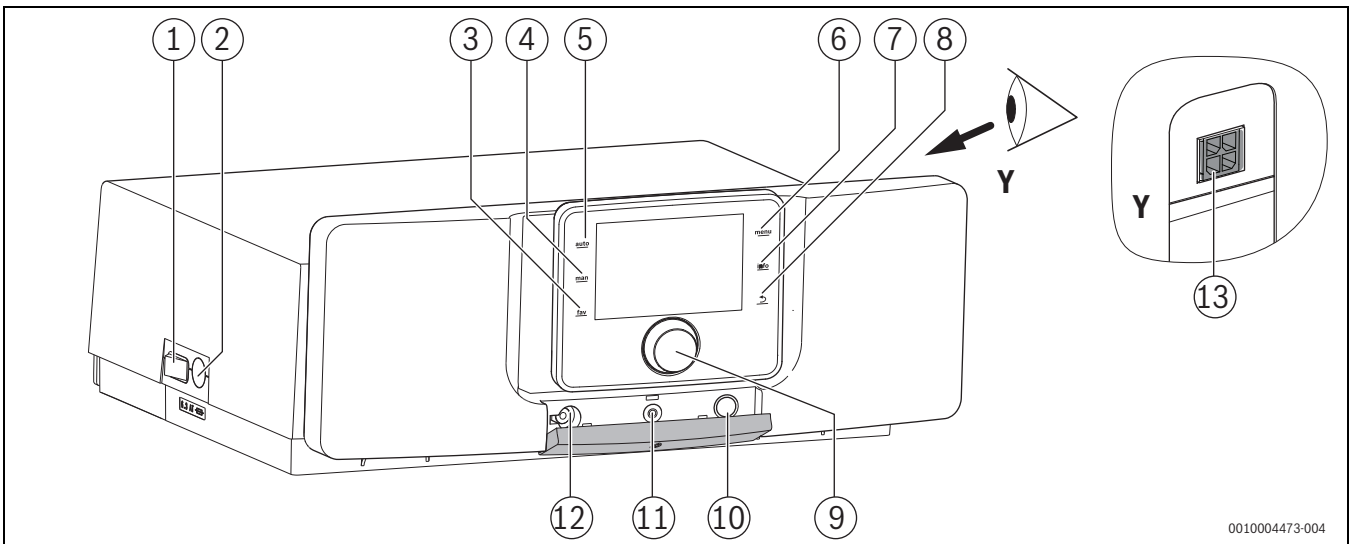


Bild 2 Regelgerät MX25 mit Bedieneinheit – Bedienelemente

- [1] Hauptschalter
- [2] Gerätesicherung 6,3 A
- [3] fav-Taste (Favoritenfunktionen)
- [4] man-Taste (manueller Betrieb)
- [5] auto-Taste (Automatikbetrieb)
- [6] menu-Taste (Menüs aufrufen)
- [7] info-Taste (Infomenü und Hilfe)
- [8] Zurück-Taste
- [9] Auswahlknopf
- [10] Schornsteinfeger-, Reset- und Notbetrieb-Taste
- [11] Status-LED
- [12] Anschluss für Service-Key
- [13] Anschluss für Kommunikationsmodul (Zubehör)

Im Auslieferungszustand ist im Regelgerät anstelle der Bedieneinheit eine Abdeckung montiert. Um die Bedieneinheit im Heizkessel zu installieren → Kapitel 7.8.1, Seite 23.

Das Regelgerät MX25 ermöglicht die Grundbedienung der Heizungsanlage.

Dazu stehen folgende Funktionen zur Verfügung:

- Aktivierung Schornsteinfegerbetrieb
- Statusanzeigen für Kessel- und Brennerbetrieb
- Reset von verriegelnden Störungen
- Aktivierung Notbetrieb (Handbetrieb)

Viele weitere Funktionen zur komfortablen Regelung der Heizungsanlage stehen über die Bedieneinheit CW 400/CW 800 oder den separat erhältlichen CR 100 und CR 10 zur Verfügung.

Typschild

Das Typschild enthält Leistungsangaben, Zulassungsdaten und die Seriennummer des Produkts.

Die Position des Typschilds finden Sie in der Produktübersicht in diesem Kapitel.

2.6 Abmessungen und technische Daten

2.6.1 Abmessungen GC7000F 15...50

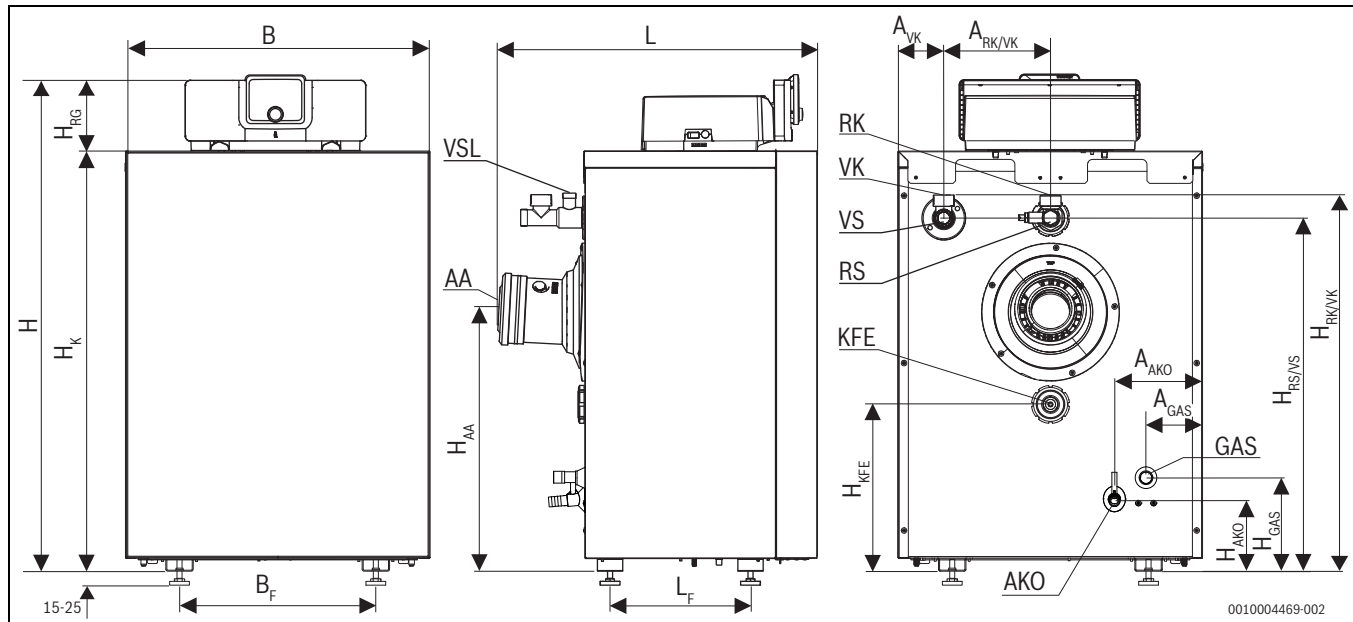


Bild 3 Abmessungen und Anschlüsse für Condens 7000 F GC7000F 15 | GC7000F 22 | GC7000F 30 | GC7000F 40 | GC7000F 50 (Maße in mm)

- AA Austritt Abgas
- AKO Austritt Kondensat
- KFE Füll- und Entleerhahn (optional)
- GAS Anschluss Gas
- L_F Abstand Füße
- L Gesamtlänge
- RK Heizungsrücklauf
- VK/VSL Heizungsvorlauf / Sicherheitsanschluss
- VS Vorlauf Speicher
- RS Rücklauf Speicher

Bezeichnung	Abkürzung	Einheit	GC7000F 15...30	GC7000F 40...50
Einbringmaße Breite x Länge x Höhe	B x L x H	mm	600x630x963	600x795x963
Gesamtlänge	L	mm	630	795
Abstand Füße	L _F	mm	277	441
Abstand Füße	B _F	mm	387	387
Höhe ohne Regelgerät	H _K	mm	820	820
Höhe Regelgerät	H _{RG}	mm	143	143
Höhe Rücklauf/Vorlauf	H _{RK/VK}	mm	741	40 kW: 741 50 kW: 746
Höhe Rücklauf/Vorlauf/ Warmwasserspeicher	H _{RS/VS}	mm	696	696
Höhe Anschluss Abgas	H _{AA}	mm	519	519
Höhe Anschluss Entleerhahn (optional)	H _{KFE}	mm	329	329
Höhe Anschluss Gas	H _{GAS}	mm	184	184
Höhe Austritt Kondensat	H _{AKO}	mm	140	140
Abstand Heizungsvorlauf	A _{VK}	mm	90	90
Abstand Rücklauf/Vorlauf	A _{RK/VK}	mm	210	210
Abstand Austritt Kondensat	A _{AKO}	mm	173	173
Abstand Anschluss Gas	A _{GAS}	mm	111	111
Anschluss Gas (Außengewinde)	GAS	Zoll	R½	R½
Anschluss Heizwasser (Außengewinde)	VK/RK	Zoll	R1¼	40 kW: R1¼ 50 kW: R1½
Anschluss Warmwasserspeicher (Außengewinde)	VS/RS	Zoll	G1	40 kW: G1 50 kW: G1½
Anschluss Sicherheitsleitung (Außengewinde)	VSL	Zoll	G¾	G¾
Anschluss Kondensat (DN)	AKO	mm	20	20
Entleerung/Füll- und Entleeranschluss	KFE	Zoll	G1	G1

Tab. 3 Abmessungen und Anschlüsse für GC7000F 15 | GC7000F 22 | GC7000F 30 | GC7000F 40 | GC7000F 50

3 Vorschriften

GEFAHR

Sachschäden und/oder Personenschäden bis hin zur Lebensgefahr durch das Nichtbeachten von Anweisungen!

- ▶ Anweisungen in allen Anleitungen einhalten.

HINWEIS

Anlagenschaden durch abweichende Betriebsbedingungen!

Bei Abweichungen von den genannten Betriebsbedingungen kann es zu Störungen kommen. Bei Abweichungen können einzelne Komponenten oder der Kessel zerstört werden.

- ▶ Maßgebende Angaben auf dem Typschild beachten.

3.1 Vorschriften

Beachten Sie für eine vorschriftsmäßige Installation und den Betrieb des Produkts alle geltenden nationalen und regionalen Vorschriften, technischen Regeln und Richtlinien.

Das Dokument 6720807972 enthält Informationen zu geltenden Vorschriften. Zur Anzeige können Sie die Dokumentsuche auf unserer Internetseite verwenden. Die Internetadresse finden Sie auf der Rückseite dieser Anleitung.

3.2 Genehmigungs- und Informationspflicht

Vor der Installation der Heizungs- und Abgasanlage:

- ▶ Zuständige Baubehörde informieren.
- ▶ Zuständigen Bezirksschornsteinfegermeister (BSM) informieren.
- ▶ Sicherstellen, dass keine behördlichen Bedenken gegen die geplante Ausführung bestehen.
- ▶ Sicherstellen, dass behördliche Auflagen eingehalten werden.
- ▶ Darauf achten, dass in bestimmten Regionen Genehmigungen für die Abgasanlage und den Kondensatanschluss an das öffentliche Abwassernetz erforderlich sind.

3.3 Gültigkeit der Vorschriften

Geänderte Vorschriften oder Ergänzungen zu Vorschriften, die zum Zeitpunkt der Installation gültig sind, müssen ebenfalls erfüllt werden.

3.4 Qualität des Heizwassers

Zur Befüllung und Wasserergänzung des Heizwassers muss Wasser in Trinkwasserqualität verwendet werden.



Die Wasserbeschaffenheit ist ein wesentlicher Faktor für die Erhöhung der Wirtschaftlichkeit, der Funktionssicherheit, der Lebensdauer und der Betriebsbereitschaft einer Heizungsanlage.

Ungeeignetes oder verschmutztes Wasser kann zu Störungen im Heizkessel und Beschädigungen des Wärmetauschers oder der Warmwasserversorgung durch u. a. Schlamm- und Kalkbildung, Korrosion oder Verkalkung führen.

Auf Folgendes achten:

- Anlage vor dem Füllen gründlich spülen.
- Brunnen- und Grundwasser sind als Füllwasser nicht geeignet.
- Um das Gerät über die gesamte Lebensdauer vor Kalkschäden zu schützen und einen störungsfreien Betrieb zu gewährleisten, muss die Gesamtmenge an Härtebildnern im Füll- und Ergänzungswasser des Heizkreises begrenzt werden.
- Bei Anlagen mit Wasserinhalten ≥ 50 Liter/kW, z. B. bei Einsatz von Pufferspeichern, muss das Wasser aufbereitet werden. Freigegebene Maßnahme zur Wasseraufbereitung ist die Vollentsalzung des Füll- und Ergänzungswassers mit einer Leitfähigkeit ≤ 10 Mikrosiemens/cm ($= 10 \mu\text{S/cm}$). Statt einer Wasseraufbereitungsmaßnahme kann auch eine Systemtrennung direkt hinter dem Heizkessel mit Hilfe eines Wärmetauschers vorgesehen werden.
- Weitere freigegebene Zusatzmittel oder Frostschutzmittel sind bei Bosch zu erfragen. Bei der Verwendung dieser freigegebenen Mittel sind unbedingt die Herstellerangaben zur Befüllung und zu den regelmäßig durchzuführenden Überprüfungen oder Korrekturmaßnahmen zu beachten.

3.5 Verbrennungsluftqualität

- ▶ Verbrennungsluft frei von aggressiven Stoffen halten (z. B. Halogenkohlenwasserstoffe, die Chlor- oder Fluorverbindungen enthalten). Korrosion wird so vermieden.

HINWEIS

Kesselschaden durch verunreinigte Verbrennungsluft oder verunreinigte Luft der Umgebung des Heizkessels!

- ▶ Heizkessel niemals in einer staubreichen oder chemisch aggressiven Umgebung betreiben. Das können z. B. Lackierereien, Friseursalons und landwirtschaftliche Betriebe (Dung) sein.
- ▶ Heizkessel niemals an Orten betreiben, an denen mit Trichlorethen oder Halogenwasserstoffen sowie mit anderen aggressiven chemischen Mitteln gearbeitet wird oder die dort gelagert werden. Diese Stoffe sind z. B. in Sprühdosen, bestimmten Klebstoffen, Lösungs- oder Reinigungsmitteln und Lacken enthalten. In diesem Fall immer eine raumluftunabhängige Betriebsweise mit einem separaten, hermetisch abgeriegelten Aufstellraum wählen, der mit Frischluftzufuhr versehen ist.

3.6 Verbrennungsluft-Abgasanschluss

Die DVGW-TRGI und für Flüssiggasgeräte die TRF in der jeweils neuesten Fassung beachten.

- ▶ Länderspezifische Bestimmungen beachten.
- ▶ Die CO-Konzentration in den Abgasen muss den Installationsvorschriften des Landes entsprechen, in dem der Kessel installiert wird.
- ▶ Weitere Informationen zum Verbrennungsluft-Abgasanschluss und zu Abgassystemen siehe Kapitel 5.6, Seite 12 sowie die mitgelieferten Dokumente „Hinweise zur Abgasführung“.

3.6.1 Raumluftabhängiger Betrieb

Wenn ein raumlufunabhängiger Betrieb nicht gewünscht wird oder baurechts nicht möglich ist, kann der Heizkessel raumlufunabhängig angeschlossen werden.

Wenn der Heizkessel **raumlufunabhängig** betrieben wird, muss der Aufstellraum mit den erforderlichen Verbrennungsluftöffnungen versehen sein.

- ▶ Keine Gegenstände vor die Verbrennungsluftöffnungen stellen. Die Verbrennungsluftöffnungen müssen immer frei sein.

Bauart B_{xx}



WARNUNG

Lebensgefahr durch Vergiftung!

Unzureichende Verbrennungsluftzufuhr kann zu gefährlichen Abgasaustritten führen.

- ▶ Ausreichende Verbrennungsluftzufuhr sicherstellen.
- ▶ Be- und Entlüftungsöffnungen in Türen, Fenstern und Wänden nicht verschließen oder verkleinern.
- ▶ Ausreichende Verbrennungsluftzufuhr auch bei nachträglich eingebauten Geräten sicherstellen (z. B. Abluftventilatoren, Dunstabzugshauben oder Klimageräten mit Abluftführung ins Freie).
- ▶ Bei unzureichender Verbrennungsluftzufuhr: Gerät nicht in Betrieb nehmen.

Bei Abgasanlagen der Bauart B wird die Verbrennungsluft dem Aufstellraum entzogen. Die Abgase gelangen über die Abgasanlage nach außen. In diesem Fall die gesonderten Vorschriften für den Aufstellraum und den raumlufunabhängigen Betrieb einhalten. Zur Verbrennung muss genügend Verbrennungsluft zuströmen.

3.6.2 Raumlufunabhängiger Betrieb

Bauart C_{xx}

Bei den Abgassystemen der Bauart C wird die Verbrennungsluft des Heizkessels von außerhalb des Hauses zugeführt. Das Abgas wird nach außen abgeführt. Die Verkleidung des Heizkessels ist dicht ausgeführt und ist ein Teil der Verbrennungsluftzufuhr. Es ist deshalb bei raumlufunabhängigem Betrieb dringend erforderlich, dass bei einem Heizkessel, der sich in Betrieb befindet, die Vorderwand immer geschlossen ist.

- ▶ Verbrennungsluft-Abgasanschluss entsprechend der Installationsanleitung des Abgassystems montieren.

3.7 Betriebsweise

Raumlufunabhängiger Betrieb (Bauart B)

Wenn ein raumlufunabhängiger Betrieb nicht gewünscht wird oder baurechts nicht möglich ist, kann der Heizkessel raumlufunabhängig betrieben werden (Bauart B).

Bei Abgasanlagen dieser Bauart wird die Verbrennungsluft aus dem Aufstellraum angesaugt. Die Abgase werden durch die Abgasanlage nach außen abgeführt.

Wenn der Heizkessel raumlufunabhängig betrieben wird, müssen die gesonderten Vorschriften für den Aufstellraum und den raumlufunabhängigen Betrieb eingehalten werden. Der Aufstellraum muss mit den

erforderlichen Verbrennungsluftöffnungen versehen sein, durch die ausreichend Verbrennungsluft zuströmen kann. Die Verbrennungsluftöffnungen müssen immer frei sein.

Raumlufunabhängiger Betrieb (Bauart C)

Bei Abgasanlagen der Bauart C wird die Verbrennungsluft des Heizkessels von außerhalb des Gebäudes angesaugt. Die Abgase werden durch die Abgasanlage nach außen abgeführt.

3.8 Inspektion und Wartung

Aus den folgenden Gründen müssen Heizungsanlagen regelmäßig gewartet werden:

- Um einen hohen Wirkungsgrad zu erhalten und die Heizungsanlage sparsam zu betreiben
- Um eine hohe Betriebssicherheit zu erreichen
- Um die umweltfreundliche Verbrennung auf hohem Niveau zu halten.

Wartungsintervall

HINWEIS

Anlagenschaden durch fehlende oder mangelhafte Reinigung und Wartung!

- ▶ Einmal jährlich die Heizungsanlage inspizieren und bei Bedarf reinigen.
- ▶ Wartung bei Bedarf durchführen.
- ▶ Um Schäden an der Heizungsanlage zu vermeiden, auftretende Mängel sofort beheben.

4 Heizkessel transportieren

4.1 Sicherheitshinweise zum Transport

Sachschaden durch Verschmutzung!

Wenn das Gerät nach dem Auspacken nicht zeitnah installiert wird, können ungeschützte Bauteile und Anschlüsse verschmutzen und/oder beschädigt werden.

- ▶ Empfindliche Bauteile bis zur Installation verpackt lassen oder mit Plastikfolie abdecken.
- ▶ Kappen auf den Anschlüssen montiert lassen.
- ▶ Offene Abgasstutzen mit Plastikfolie abdecken.

⚠ Verletzungsgefahr durch das Tragen schwerer Lasten!

Falsches Anheben und Tragen schwerer Lasten kann zu Verletzungen führen.

- ▶ Transportkennzeichnungen auf den Verpackungen beachten.
- ▶ Gerät nur an den dafür vorgesehenen Stellen anheben.
- ▶ Gerät mit einer ausreichenden Anzahl von Personen anheben und tragen.
- oder -
- ▶ Geeignete Transportmittel verwenden (z. B. Hubwagen, Sackkarre mit Spanngurt).
- ▶ Gerät gegen Verrutschen, Kippen und Herunterfallen sichern.

4.2 Heizkessel mit Sackkarre transportieren

- ▶ Verpackten Heizkessel auf eine Sackkarre setzen, gegebenenfalls mit einem Spanngurt [1] sichern und zum Aufstellort transportieren.
- ▶ Verpackungsgurte entfernen.
- ▶ Verpackungsmaterial des Heizkessels entfernen und umweltgerecht entsorgen.

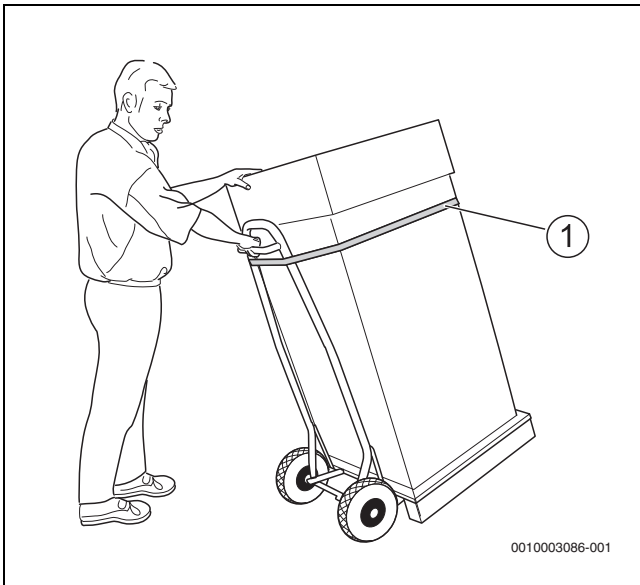


Bild 4 Transport mit Sackkarre

[1] Spanngurt

4.3 Heben und tragen

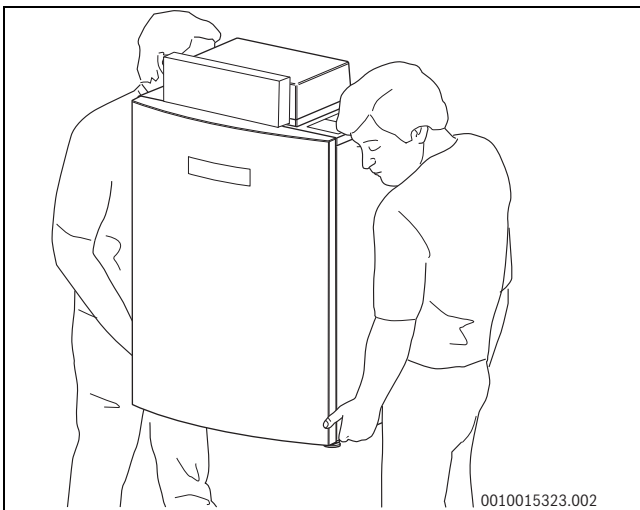


Bild 5 Heizkessel tragen

- ▶ Heizkessel mit mindestens zwei Personen heben und tragen.

5 Installation

5.1 Werkzeuge, Materialien und Hilfsmittel

Für die Installation und Wartung des Heizkessels benötigen Sie:

- Standardwerkzeuge aus dem Bereich Heizungsbau und Gas- und Wasserinstallation sowie einen metrischen Maulschlüssel- und Innensechskantschlüsselsatz
- Bedieneinheit für die Inbetriebnahme, Inspektion und Wartung des Heizkessels als Monitorgerät.



Für nähere Informationen zum Monitoring wenden Sie sich an Ihren Fachpartner.

Darüber hinaus sind zweckmäßig:

- Reinigungspachtel und chemisches Reinigungsmittel für die Nassreinigung (als Zubehör erhältlich).

5.2 Anforderungen an den Aufstellraum

! GEFAHR

Gefahr durch explosive und leicht entflammbare Materialien!

- ▶ Leicht entflammbare Materialien (Papier, Gardinen, Kleidung, Verdünnung, Farben usw.) nicht in der Nähe des Heizkessels verwenden oder lagern.

HINWEIS

Sachschaden durch verunreinigte Verbrennungsluft!

- ▶ Keine chlorhaltigen Reinigungsmittel und Halogen-Kohlenwasserstoffe (z. B. in Sprühdosen, Lösungs- und Reinigungsmitteln, Farben, Klebern) verwenden.
- ▶ Diese Stoffe nicht im Heizraum lagern oder benutzen.
- ▶ Starken Staubanfall (Baustaub) vermeiden.

HINWEIS

Sachschaden durch Überhitzung!

Unzulässige Umgebungstemperaturen können zur Schädigung der Heizungsanlage führen.

- ▶ Umgebungstemperaturen größer 0 °C und kleiner 35 °C gewährleisten.

HINWEIS

Sachschaden durch Frost!

- ▶ Heizungsanlage in einem frostsicheren Raum aufstellen.

5.3 Empfohlene Wandabstände

Bei der Festlegung des Aufstellorts müssen die Abstände für die Abgasführung und der Anschluss-Rohrgruppe beachtet werden (→ Bild 6 und Kapitel 5.6, Seite 12).



Eventuell zusätzlich erforderliche Wandabstände weiterer Baugruppen, wie z. B. Warmwasserspeicher, Rohrverbindungen oder andere abgasseitige Bauteile berücksichtigen.

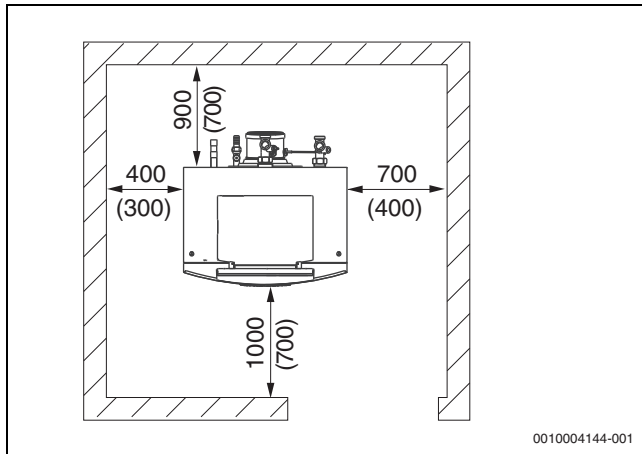


Bild 6 Wandabstände im Aufstellraum: Empfohlene und minimale Wandabstände (alle Maße in mm)

5.4 Kesselvorderwand demontieren



GEFAHR

Lebensgefahr durch elektrischen Strom bei geöffnetem Heizkessel!

Vor dem Öffnen des Heizkessels:

- ▶ Heizungsanlage mit dem Heizungsnotschalter stromlos schalten oder über die entsprechende Haussicherung vom Stromnetz trennen.
- ▶ Heizungsanlage gegen unbeabsichtigtes Wiedereinschalten sichern.

- ▶ Entriegelungsschrauben [1] auf der Oberseite des Heizkessels mit geeignetem Werkzeug gegen den Uhrzeigersinn drehen und Kesselvorderwand entriegeln.
- ▶ Kesselvorderwand [2] nach vorn neigen und nach oben aus der unteren Fixierung heben.

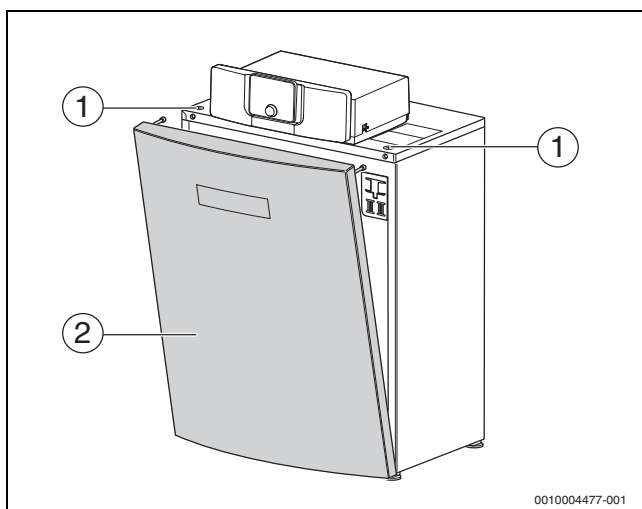


Bild 7 Kesselvorderwand demontieren

- [1] Entriegelungsschrauben
- [2] Kesselvorderwand

5.5 Heizkessel ausrichten

Damit sich keine Luft im Heizkessel sammeln und das Kondensat aus der Kondensatwanne ungehindert abfließen kann, muss der Heizkessel waagrecht ausgerichtet werden.

HINWEIS

Sachschaden durch unzureichende Tragkraft der Aufstellfläche oder durch unebenen Untergrund!

Wenn die Aufstellfläche uneben ist oder keine ausreichende Tragkraft besitzt, kann das Gerät durch Materialspannungen beschädigt werden.

- ▶ Sicherstellen, dass die Aufstellfläche eben und waagrecht ist und ausreichend Tragkraft besitzt.

HINWEIS

Sachschaden durch mechanische Spannungen!

Bei unsachgemäßem Ausrichten des Heizkessels entstehen mechanische Spannungen an den hydraulischen Anschlüssen und dem Abgasstutzen, die zu Undichtigkeiten und Rissen führen können.

- ▶ Sicherstellen, dass beim Ausrichten des Heizkessels keine mechanischen Spannungen an den Anschlüssen und am Abgasstutzen entstehen.
- ▶ Nach dem Ausrichten des Heizkessels prüfen, ob alle Anschlüsse und Verbindungen dicht sind.
- ▶ Heizkessel in seine endgültige Position bringen.
- ▶ Mitgelieferte Fußschrauben in den unteren Rahmen einschrauben.
- ▶ Heizkessel mit Hilfe der Fußschrauben und einer Wasserwaage in der Waagerechten ausrichten.

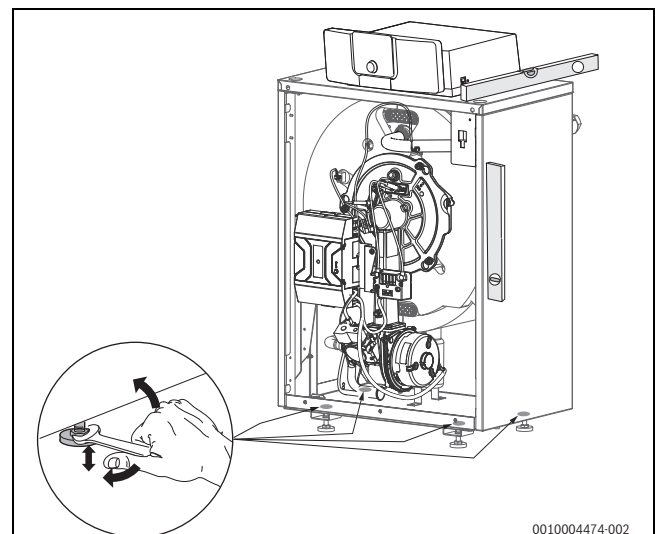


Bild 8 Heizkessel ausrichten

5.6 Abgasanschluss herstellen

Für den Abgasanschluss gelten in einzelnen Ländern unterschiedliche Anforderungen. Bei der Installation der Abgasanlage die landesspezifischen Anforderungen beachten.



Das Gerät kann nicht an ein Sammelabgasrohr (das heißt mehr als 1 Gerät an ein Sammelabgasrohr) welches unter Überdruckbedingungen betrieben wird, angeschlossen werden.

! WARNUNG

Lebensgefahr durch Vergiftung!

Austretendes Abgas kann zu Vergiftungen führen.

- ▶ Prüfen, ob die gesamte Abgasanlage korrekt installiert ist.
- ▶ Prüfen, ob die Dichtung im Abgasanschlussstück vorhanden, unbeschädigt und richtig eingelegt ist.
- ▶ Prüfen, ob Nähte und Verbindungsstellen korrekt abgedichtet sind.
- ▶ Auftretende Undichtigkeiten sofort beseitigen.
- ▶ Gesamte Abgasanlage einmal jährlich von einem qualifizierten Fachbetrieb prüfen lassen.

Bei den Bauarten B₂₃, B₃₃, C_{33(x)}, C_{43(x)}, C_{53(x)} und C_{83(x)} sind die Grundbausätze des Abgassystems gemäß Verordnung GAR EU/2016/426 unter Berücksichtigung der EN 15502-1 und der EN 15502-2-1 gemeinsam mit dem Heizkessel zugelassen (Systemzertifizierung). Sie ist dokumentiert durch die Produktidentnummer auf dem Typschild des Heizkessels.

Bei der Bauart C₆₃ werden Abgassysteme eingesetzt, die eine CPR-Zertifizierung besitzen und von Bosch freigegeben sind (nicht gültig für Belgien).

Bei der Montage des Verbrennungsluft-Abgasanschlusses sind die allgemein geltenden Vorschriften einzuhalten (→ Kapitel 3.6, Seite 10).

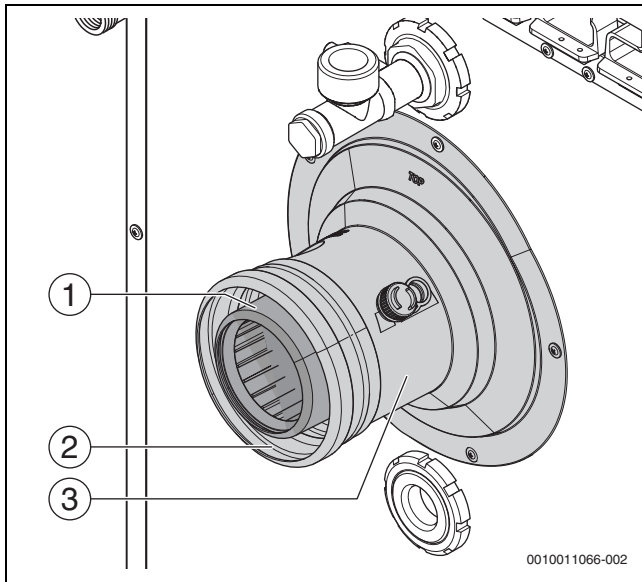


Bild 9 Abgasanschluss montieren

- [1] Abgasanschluss
- [2] Ringspalt zur Verbrennungsluftzufuhr
- [3] Anschlussstück mit Messöffnungen

Bei einem raumluftabhängigen Betrieb des Heizkessels darf der Ringspalt zur Verbrennungsluftzufuhr [2] nicht abgedeckt werden.

- ▶ Abgasanschluss herstellen.

Bei der Installation des Abgasanschlusses Folgendes beachten:

- Landesspezifische Anforderungen
- Der Querschnitt des Abgasrohrs muss der Berechnung nach den geltenden Vorschriften entsprechen.
- Abgasführung so kurz wie möglich wählen.
- Abgasleitung in entsprechendem Abstand sicher befestigen.
- Auf spannungsfreien Anschluss achten und keine Lasten auf den Abgasanschluss übertragen.
- **Bei der Planung und Installation der Abgasleitung auf strömungsgünstige Ausführung achten.**

5.7 Kondensatablauf montieren



Hinweise zur Kondensatableitung:

- ▶ Anfallendes Kondensat im Heizkessel und in der Abgasleitung vorschriftsmäßig ableiten (Abgasleitung mit Gefälle zum Heizkessel verlegen).
- ▶ Kondensat in das öffentliche Abwassersystem nach den landesspezifischen Vorschriften einleiten.
- ▶ Regionale Bestimmungen beachten.

! GEFAHR

Lebensgefahr durch Vergiftung!

Bei nicht mit Wasser gefülltem Siphon oder offenen Anschlüssen kann austretendes Abgas Menschen in Lebensgefahr bringen.

- ▶ Siphon mit Wasser füllen.

Siphon demontieren

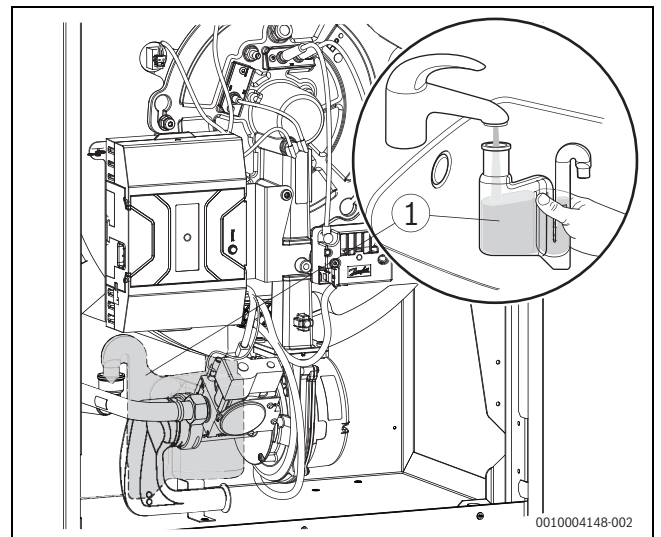


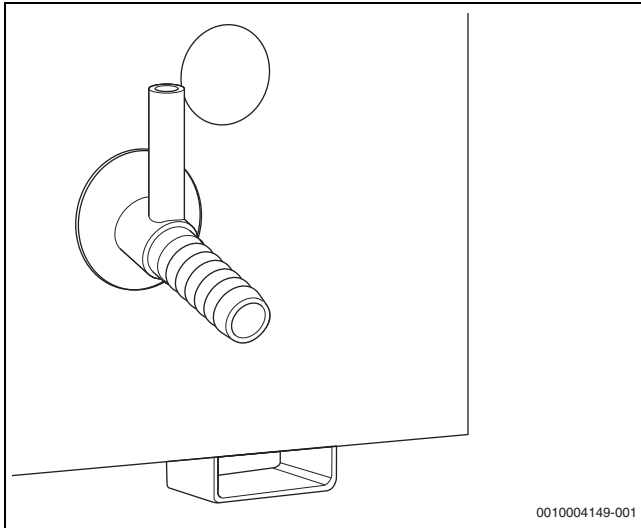
Bild 10 Siphon mit Wasser befüllen

- ▶ Siphon [1] nach oben aus dem Kondensatablaufrohr ziehen.
- ▶ Siphon [1] drehen und nach unten aus dem Halter ziehen.
- ▶ Siphon mit Wasser füllen.

Siphon montieren

- ▶ Siphon über den Halter in Position bringen und Anschlussstutzen in Kondensatablaufrohr schieben.

- ▶ Abflussschlauch an Schlauchtülle anschließen.



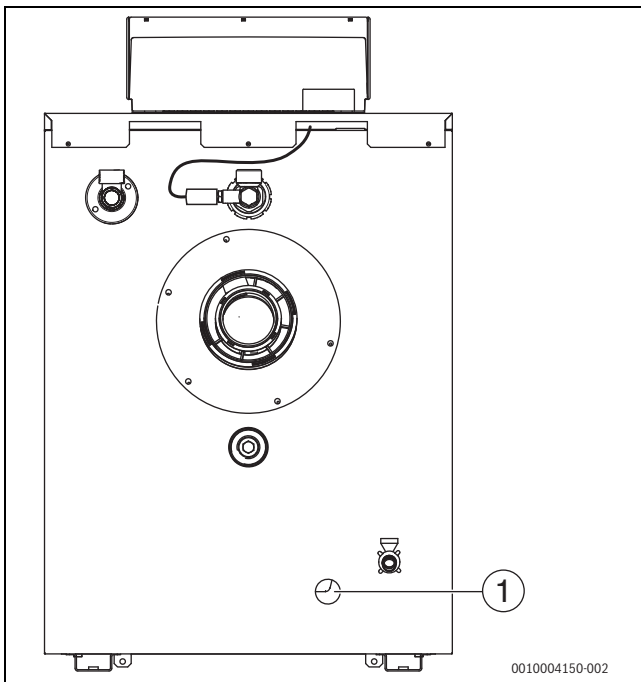
0010004149-001

Bild 11 Schlauchtülle



Als Zubehör sind Neutralisationseinrichtungen erhältlich.

- ▶ Neutralisationseinrichtungen (Zubehör) entsprechend der Installationsanleitung bauseits installieren.
- ▶ Kondensatschlauch vom Siphon mit Gefälle zur Neutralisationseinrichtung anschließen.
- ▶ Anschluss an das Abwassersystem gemäß der Anleitung der Neutralisationseinrichtungen und den örtlichen Vorschriften vornehmen.



0010004150-002

Bild 12 Kondensatschlauch montieren

- [1] Anschluss Kondensatschlauch

5.8 Hydraulischer Anschluss

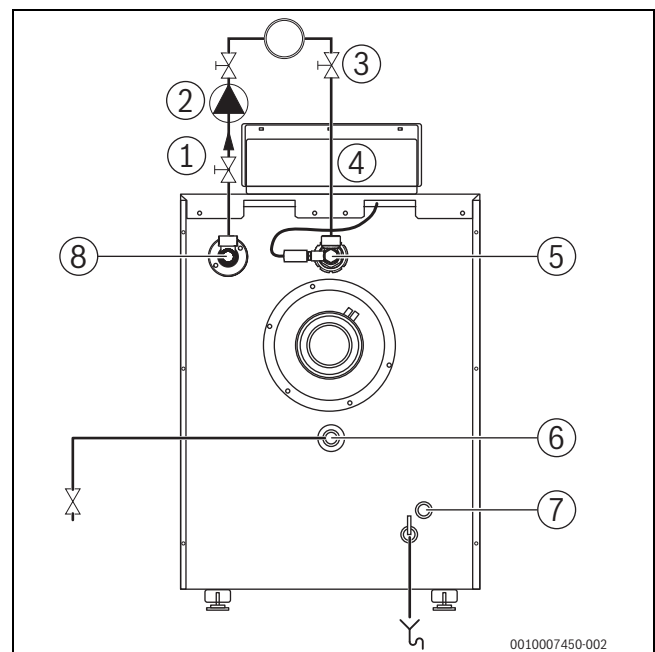
HINWEIS

Sachschaden durch undichte Anschlüsse!

Undichte Anschlüsse können zu Fehlfunktionen und Anlagenschäden führen.

- ▶ Vor der Installation: Dichtungen, Dichtflächen und Anschlüsse der Rohrverbindungen auf eventuelle Beschädigungen prüfen.
- ▶ Anschlussleitungen spannungsfrei an den Anschlüssen des Heizkessels installieren.
- ▶ Wenn Rohrverbindungen gelöst wurden: Neue Dichtungen verwenden.
- ▶ Zum Schutz der gesamten Heizungsanlage empfehlen wir, einen Magnetitabscheider/Schlammabscheider in den Rücklauf einzubauen.
- ▶ Unmittelbar vor und nach dem Magnetitabscheider/Schlammabscheider eine Absperrung für die Filterreinigung einbauen.

5.8.1 Anschlussschema Hydraulik



0010007450-002

Bild 13 Anschlussschema Hydraulik

- [1] Vorlauf
- [2] Pumpe
- [3] Wartungshahn
- [4] Rücklauf
- [5] Rücklauf-Anschlussstutzen
- [6] Anschluss Entleerhahn sowie Ausdehnungsgefäß (optional)
- [7] Gasanschluss
- [8] Vorlauf-Anschlussstutzen / Sicherheits-Anschluss



Optional kann am Entleeranschluss eine Baugruppe mit einem Entleerhahn und der Anschlussmöglichkeit für ein Ausdehnungsgefäß (AG) angeschlossen werden.

5.8.2 Mindest-Heizwassermenge

Der Heizkessel ist so konstruiert, dass ein Überströmventil mit einem Differenzdruckregler nicht benötigt wird.

5.8.3 Vorlauf und Rücklauf anschließen

i
Für die Wartung und Instandhaltung des Heizkessels einen Wartungshahn in den Vorlauf und Rücklauf einbauen.

i
Rücklauf- und Vorlauf-Anschlussstück sind werkseitig montiert.

- ▶ Vorlaufrohr spannungsfrei am Vorlauf [1] montieren.
- ▶ Rücklaufrohr spannungsfrei am Rücklauf [2] montieren.

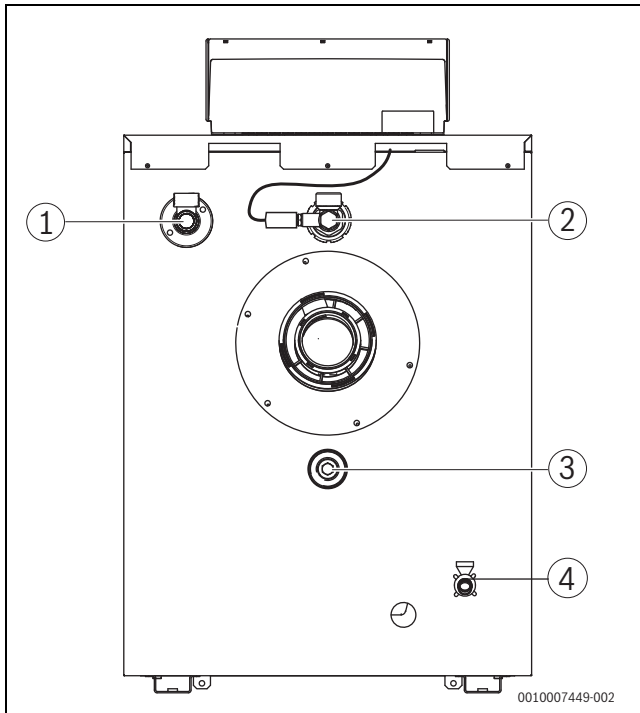


Bild 14 Vorlauf (VK) und Rücklauf (RK) montieren

- [1] Vorlauf-Anschlussstutzen / Sicherheits-Anschluss
- [2] Rücklauf-Anschlussstutzen
- [3] Füll- und Entleerhahn
- [4] Gasanschluss

5.8.4 Sicherheitsvorlauf anschließen

Wir empfehlen, am dafür vorgesehenen Anschluss des Vorlaufanschlusses (→Bild 14 [1]) ein Kessel-Sicherheits-Set (Zubehör) anzuschließen.

5.8.5 Ausdehnungsgefäß und Füll- und Entleerhahn bauseits anschließen

Ausdehnungsgefäß (AG) anschließen

Zur Kesselabsicherung kann ein Ausdehnungsgefäß (AG) am 3/4"-Anschluss des Rücklaufrohrs gemäß EN 12828 adaptiert werden.

- ▶ Ausdehnungsgefäß zur Anlagendruckhaltung im Rücklauf vor der Pumpe bauseits installieren.

Füll- und Entleerhahn (KFE) bauseits anschließen

! **VORSICHT**
Gesundheitsgefahr durch Verunreinigung des Trinkwassers!

- ▶ Landesspezifische Vorschriften und Normen zur Vermeidung von Verunreinigungen des Trinkwassers beachten.
- ▶ Für Europa die EN 1717 beachten.

i
Eine feste Verbindung zwischen Wasserleitung (Wasserhahn) und Heizungsanlage (Füll- und Entleerhahn) muss gemäß EN 1717 hergestellt werden. Eine Sicherungseinrichtung ist zu verwenden.

- ▶ Entleerhahn in den Rücklauf installieren.

i
Bei der Installation des Kessels ohne Speicherezubehör den Anschluss für Füll- und Entleerhahn (→Bild 14 [3]) verwenden. Bei der Installation mit Speicher den Füllanschluss gemäß Montageanleitung des Speichers verwenden.

5.9 Heizungsanlage befüllen, Dichtheit prüfen und Anlage entlüften

Damit keine undichten Stellen während des Betriebes auftreten, vor der Inbetriebnahme die Heizungsanlage auf Dichtheit prüfen.

Um eine gute Entlüftung zu gewährleisten:

- ▶ Vor dem Befüllen alle Heizkreise, Thermostatventile und Schwerkraftbremsen öffnen.
- ▶ Alle Entlüfter öffnen.

! **VORSICHT**
Gesundheitsgefahr durch Verunreinigung des Trinkwassers!

- ▶ Landesspezifische Vorschriften und Normen zur Vermeidung von Verunreinigungen des Trinkwassers beachten.
- ▶ Für Europa die EN 1717 beachten.

HINWEIS
Sachschaden durch Temperaturspannungen!
Beim Nachfüllen von kaltem Heizwasser in einen heißen Kessel können thermische Spannungen zu Spannungsrissen führen.

- ▶ Heizungsanlage nur im kalten Zustand befüllen. Maximale Vorlauftemperatur 40 °C.

HINWEIS
Sachschaden durch Überdruck bei der Dichtheitsprüfung!
Druck-, Regel- oder Sicherheitseinrichtungen können bei großem Druck beschädigt werden.

- ▶ Sicherstellen, dass zum Zeitpunkt der Dichtheitsprüfung nur Druck-, Regel- oder Sicherheitseinrichtungen montiert sind, die gegenüber dem Wasserraum des Kessels abgesperrt werden können.
- ▶ Heizungsanlage nach dem Befüllen mit dem Druck abdrücken, der dem Ansprechdruck des Sicherheitsventils entspricht.
- ▶ Maximaldrücke der eingebauten Komponenten beachten.
- ▶ Sicherstellen, dass alle Druck-, Regel- und Sicherheitseinrichtungen nach der Prüfung korrekt arbeiten.

i
Eine feste Verbindung zwischen Wasserleitung (Wasserhahn) und Heizungsanlage (Füll- und Entleerhahn) muss gemäß EN 1717 hergestellt werden. Eine Sicherungseinrichtung ist zu verwenden.

- ▶ Heizungsanlage langsam über Rücklauf befüllen. Dabei Druckanzeige (Manometer) beachten.

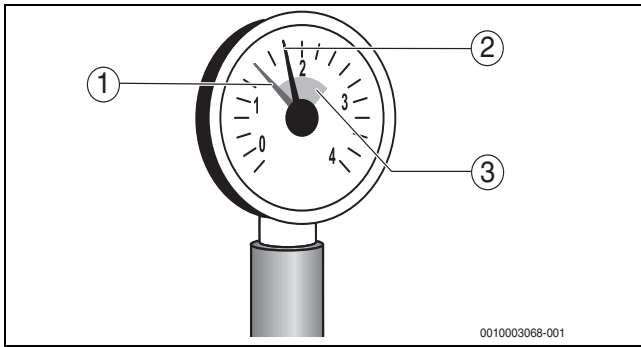


Bild 15 Manometer für geschlossene Anlagen

- [1] Roter Zeiger
- [2] Manometerzeiger
- [3] Grüne Markierung

Wenn der gewünschte Prüfdruck erreicht ist:

- ▶ Wasserhahn schließen.
- ▶ Anschlüsse und Rohrleitungen auf Dichtheit prüfen.
- ▶ Heizungsanlage an der bauseits am höchsten Punkt im Aufstellraum vorgesehenen Entlüftungseinrichtung der Anlagenverrohrung entlüften.
- ▶ Heizungsanlage über die Entlüftungsventile an allen Heizkörpern entlüften.
- ▶ Pumpen nach und nach in Betrieb nehmen.
- ▶ Anlage nach dem ersten Aufheizen erneut entlüften.
- ▶ Schwerkraftbremsen schließen.

Wenn der Prüfdruck durch das Entlüften abfällt:

- ▶ Wasser nachfüllen.
- ▶ Dichtheitsprüfung entsprechend den örtlichen Vorschriften durchführen.

Wenn die Heizungsanlage auf Dichtheit geprüft wurde und kein Leck vorhanden ist:

- ▶ Korrekten Betriebsdruck einstellen.

5.10 Brennstoffversorgung herstellen



GEFAHR

Lebensgefahr durch Explosion entzündlicher Gase!

- ▶ Nur qualifiziertes und autorisiertes Personal darf Arbeiten an gasführenden Bauteilen ausführen.
 - ▶ Beim Gasanschluss örtliche Vorschriften beachten.
 - ▶ Gasanschlüsse mit zugelassenem Dichtmittel eindichten.
-
- ▶ Gashahn R ½[2] in die Gasleitung (GAS) installieren. Gasleitung im Heizkessel gegen Verdrehen sichern.



Nach örtlichen Vorschriften muss der Einbau einer thermischen Absperreinrichtung (TAE) erfolgen. Zudem empfehlen wir den Einbau eines Gasfilters und Kompensators in die Gasleitung nach örtlichen Vorschriften.

- ▶ Kompensator [1] (empfohlen) am Gashahn anschließen.
- ▶ Gasleitung spannungsfrei am Gasanschluss oder am Kompensator anschließen.
- ▶ Gasleitung bauseits so durch Halter befestigen, dass keine Belastung des Gasanschlusses erfolgt.
- ▶ Gashahn schließen.

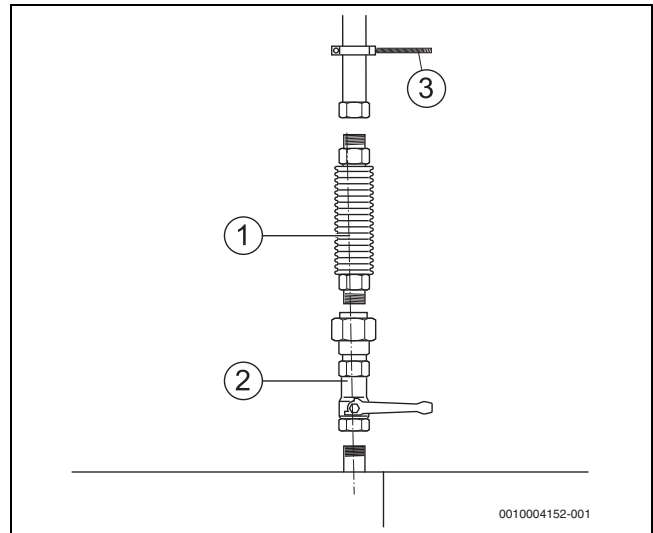


Bild 16 Gasanschluss herstellen

- [1] Kompensator
- [2] Gashahn (hier mit thermischer Absperreinrichtung)
- [3] Rohrschelle

5.11 Heizkessel auf eine andere Gasart umstellen



GEFAHR

Lebensgefahr durch Explosion entzündlicher Gase!

- ▶ Arbeiten an gasführenden Bauteilen nur durch einen konzessionierten Fachbetrieb durchführen lassen.
-
- ▶ Wenn erforderlich, den Brenner auf eine andere Gasart umstellen. Dazu den Aufkleber für die erlaubten Gasarten ablesen.



Bei Umstellung von Erdgas **E (beinhaltet Erdgas H)** auf Erdgas **LL (beinhaltet Erdgas L)** oder umgekehrt ist kein Gasdüsen-Austausch erforderlich.

Umstellung von Erdgas auf Flüssiggas 3P (G31):

- ▶ Installationsanleitung des Gas-Umstell-Sets (als Zubehör erhältlich) beachten.
- ▶ Gashahn schließen.
- ▶ Brenner in Wartungsposition bringen (→ Kapitel 11.8, Seite 39).
- ▶ Schrauben vom Venturi lösen und Gasarmatur vom Venturi abziehen.

- ▶ Gasdüse aus der Gasarmatur herausnehmen.

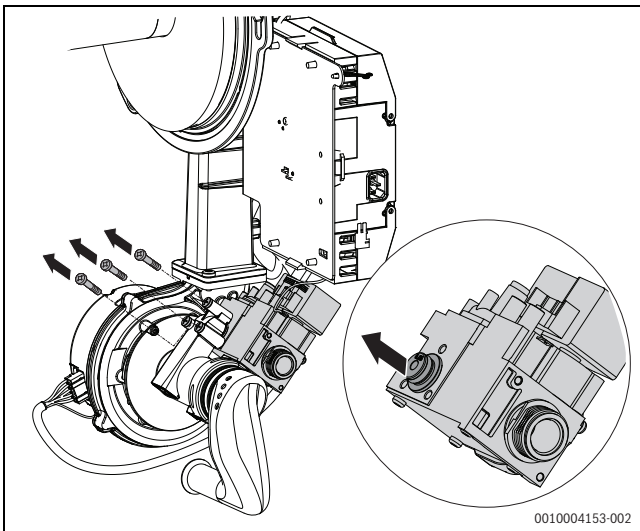


Bild 17 Gasarmatur

- ▶ Düse einsetzen, die der neuen Gasart entspricht (→Tabelle 4). Neue O-Ringe auf beide Seiten der Gasdüse auflegen.
- ▶ Halbleuchte mit Brenner-Identifikations-Modul (BIM) austauschen.

Gasgruppe (Normprüfgas)	Gas-Düsensdurchmesser [mm] GC7000F 15...50				
	15	22	30	40	50
Erdgas E (G20) (beinhaltet Erdgas H)	3,80	5,05	5,90	7,80	8,10
Erdgas LL (G25) (beinhaltet Erdgas L)	3,80	5,05	5,90	7,80	8,10
Flüssiggas 3P (G31)	2,60	3,35	3,95	4,65	4,8

Tab. 4 Gasdüsen

HINWEIS

Lecks durch nicht korrekten Sitz des O-Rings in der Nut des Brennergehäuses!

- ▶ Vor Brennermontage den richtigen Sitz des O-Rings (→ Bild 69, Seite 42) überprüfen und gegebenenfalls korrigieren.
- ▶ Alle Teile in umgekehrter Reihenfolge wieder montieren.
- ▶ Inbetriebnahme durchführen und Inbetriebnahmeprotokoll neu ausfüllen.
- ▶ CO₂ / O₂ kontrollieren und einstellen (→Kapitel 7.10, Seite 28).
- ▶ Zusätzlich alle bei der Montage betroffenen Dichtstellen in die Dichtheitsprüfung im Betriebszustand einbeziehen.
- ▶ Die 2 mitgelieferten Gasarten-Aufkleber am Heizkessel und z. B. an der Gasarmatur anbringen.
- ▶ Heizkessel auf Gasdichtheit prüfen (→Kapitel 7.2, Seite 21 und Kapitel 11.5, Seite 37).
- ▶ Kesselverkleidung wieder anbringen.

6 Elektrischer Anschluss



Elektrische Leitungen gemäß den Anschlussplänen anschließen (→Kapitel 15.3, Seite 60).



WARNUNG

Lebensgefahr durch elektrischen Strom!

Das Berühren von elektrischen Teilen, die unter Spannung stehen, kann zum Stromschlag führen.

- ▶ Vor Arbeiten an elektrischen Teilen: Spannungsversorgung allpolig unterbrechen (Sicherung/LS-Schalter) und gegen unbeabsichtigtes Wiedereinschalten sichern.



WARNUNG

Lebensgefahr durch elektrischen Strom!

Falsch angeschlossene elektrische Leitungen können einen fehlerhaften Betrieb mit möglicherweise gefährlichen Folgen verursachen.

- ▶ Beim Herstellen der elektrischen Anschlüsse: Anschlusspläne der einzelnen Geräte und Komponenten beachten.
- ▶ Bei Wartungen: Alle Anschlussleitungen vor dem Abklemmen kennzeichnen.

HINWEIS

Sachschaden durch Überschreiten der maximalen Stromaufnahme!

Kurzzeitige hohe (Anlauf-)ströme können zu Schäden an elektrischen Bauteilen führen.

- ▶ Beim Anschluss externer Komponenten an das Regelgerät beachten, dass die Summe der einzelnen Stromaufnahmen (Stromaufnahme des Kessels berücksichtigen) die maximale Stromaufnahme nicht überschreitet (→ Typschild Regelgerät).



Beim elektrischen Anschluss beachten:

- ▶ Nur dann elektrische Arbeiten innerhalb der Heizungsanlage ausführen, wenn für diese Arbeiten eine entsprechende Qualifikation vorliegt. Wenn keine entsprechende Qualifikation vorliegt, den elektrischen Anschluss von einem Heizungsfachbetrieb/Elektrofachkraft ausführen lassen.
- ▶ Sicherstellen, dass alle Kesselkomponenten über Regelgerät und Feuerungsautomat geerdet sind (Erdung ist Bestandteil des verwendeten Regelgeräts).
- ▶ Örtliche Vorschriften beachten!

6.1 Netzanschluss herstellen



GEFAHR

Lebensgefahr durch elektrischen Strom!

Falsch angeschlossene Kabel können einen fehlerhaften Betrieb mit möglicherweise gefährlichen Folgen verursachen.

- ▶ Beim Herstellen der elektrischen Anschlüsse den Anschlussplan des Regelgeräts MX25 beachten (→Kapitel 15.3.1, Seite 60).



Darauf achten, dass eine normgerechte Trennvorrichtung (Kontaktabstand > 3 mm) zur allpoligen Abschaltung des Heizkessels vom Stromnetz vorhanden ist.

- ▶ Wenn keine Trennvorrichtung installiert ist, Trennvorrichtung einbauen.
- ▶ Festen Netzanschluss nach den örtlichen Vorschriften herstellen.
- ▶ Bedieneinheit am Regelgerät nach oben klappen, um Zugänglichkeit zu den Schrauben sicherzustellen.
- ▶ 2 Schrauben der Abdeckhaube des Regelgeräts entfernen.

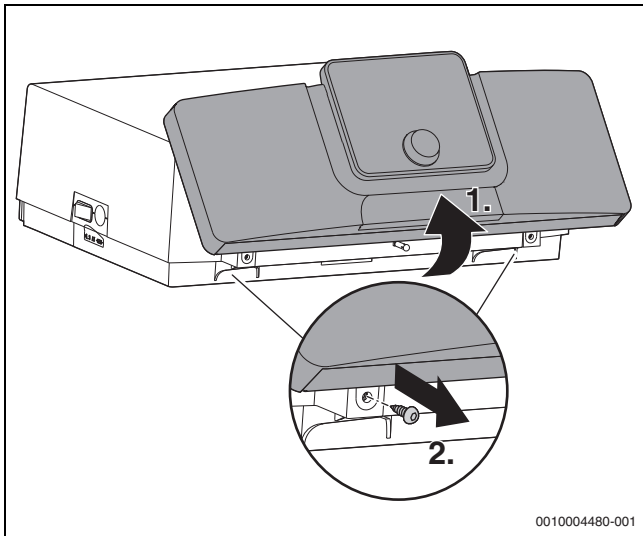


Bild 18 Bedieneinheit nach oben geklappt

- ▶ Bedieneinheit wieder nach vorne klappen.
- ▶ Abdeckhaube nach hinten aufklappen und abnehmen.

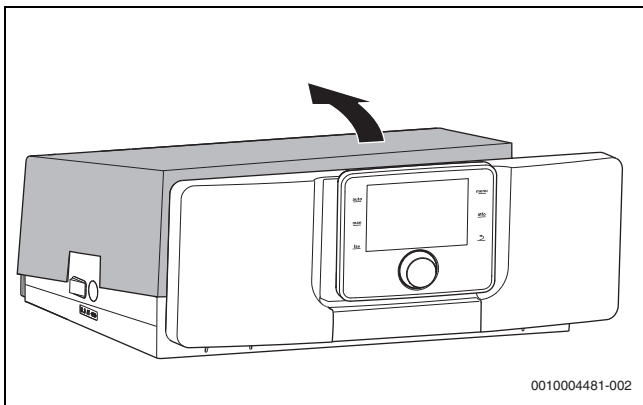


Bild 19 Abdeckhaube demontieren

Elektrische Leitungen verlegen



GEFAHR

Brandgefahr durch heiße Kesselteile!

Heiße Kesselteile können die elektrischen Leitungen beschädigen.

- ▶ Darauf achten, dass alle elektrische Leitungen in den vorgesehenen Kabelführungen oder auf dem Wärmeschutz des Heizkessels verlegt sind.

HINWEIS

Sachschaden durch Fehlsteuerung!

- ▶ Hoch- und Niederspannung getrennt verlegen.



Elektrische Leitungen nicht einklemmen. Elektrische Leitungen durch die hinteren Öffnungen der Haube verlegen.

- ▶ Kesselvorderwand demontieren (→ Kapitel 5.4, Seite 12).
- ▶ 3 Schrauben der Kesselhaube an der Kesselrückwand entfernen.

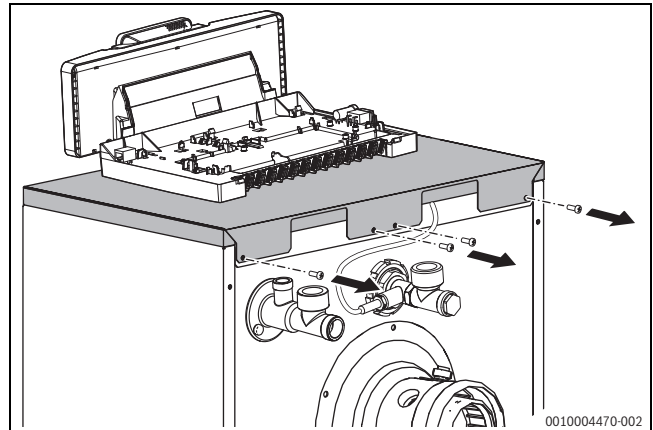


Bild 20 Schrauben an der Rückwand entfernen

HINWEIS

Sachschaden durch unsachgemäße Montage/Demontage!

Wenn bei der Montage/Demontage die Reihenfolge der einzelnen Montageschritte nicht eingehalten wird, können Bauteile beschädigt werden.

- ▶ Vor dem Anheben der Kesselhaube: Kesselvorderwand demontieren.
- ▶ Haube hinten anheben.

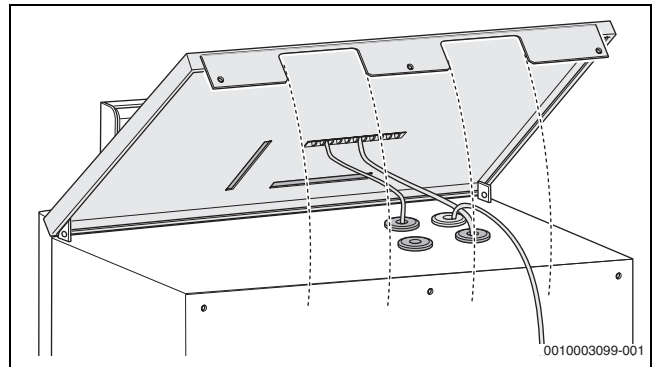


Bild 21 Haube anheben

- ▶ Elektrische Leitungen durch die Öffnungen in der Haube führen.

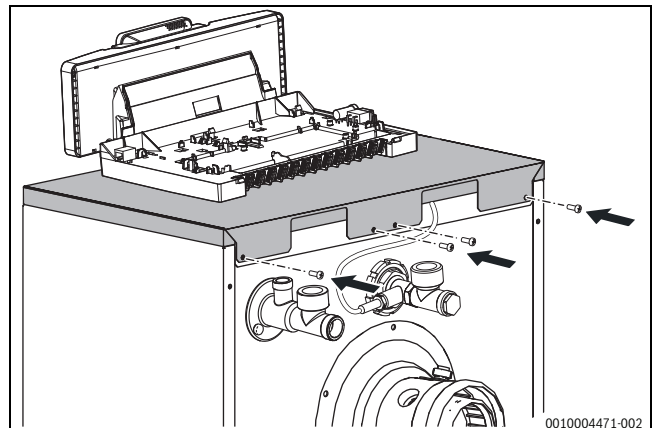


Bild 22 Elektrische Leitungen verlegen

- ▶ Haube wieder montieren.
- ▶ Dazu die elektrischen Leitungen, die zur Rückseite führen, unter der oberen Haube verlegen.
- ▶ Alle elektrischen Leitungen zum Regelgerät führen und nach Anschlussplan anschließen.

HINWEIS

Störung durch Stromausfall!

- ▶ Beim Anschluss externer Komponenten an das Regelgerät MX25 beachten, dass diese Komponenten in Summe eine maximale Stromaufnahme von 6,3 A nicht überschreiten.

6.2 Funktionsmodule aus dem Gehäuse entfernen

Bevor die Funktionsmodule eingesteckt werden können (→ Bild 27, Seite 20), müssen diese aus dem Gehäuse (→ Bild 23) bzw. Grundträger (→ Bild 25) entfernt werden.

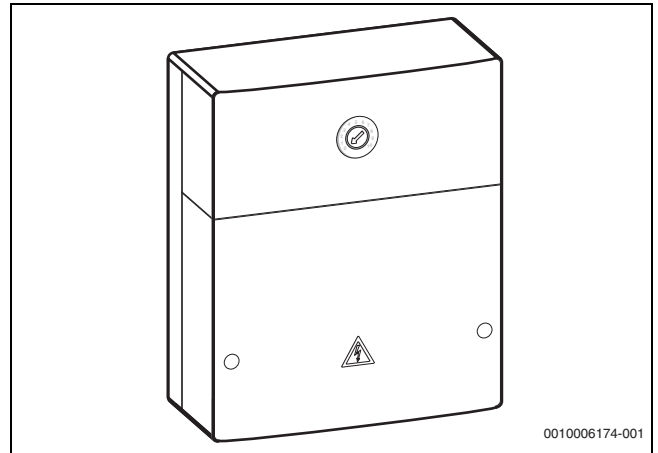


Bild 23 Gehäuse

- ▶ Gehäuse öffnen.

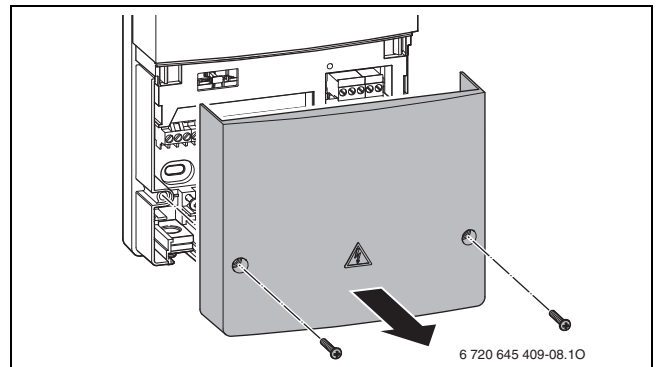


Bild 24 Gehäuse öffnen

- ▶ Funktionsmodul aus dem Grundträger entfernen.

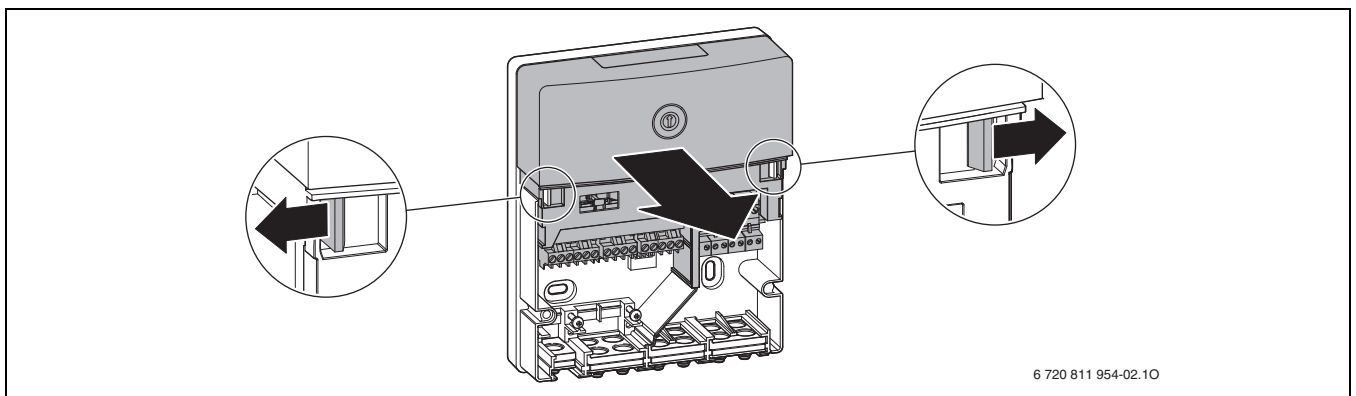


Bild 25 Funktionsmodul entfernen

Das Funktionsmodul kann nun im Regelgerät eingesetzt werden.

6.3 Funktionsmodule einstecken

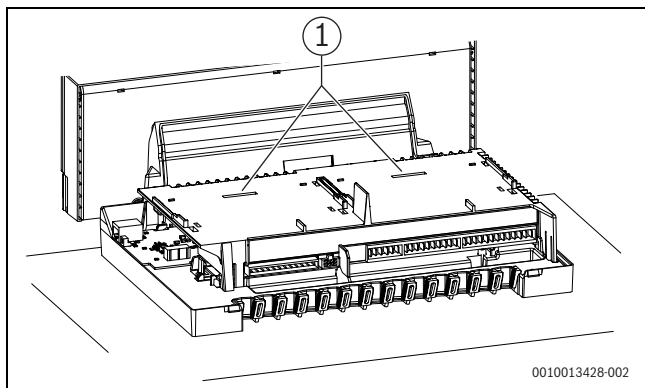


Bild 26 Ansicht ohne Abdeckhaube und ohne Module

[1] Steckplatz für 2 einclipbare Funktionsmodule

Insgesamt können 2 Funktionsmodule (z. B. Mx100) im Regelgerät auf dem Modulhalter integriert und in Verbindung mit einer Bedieneinheit (CW 400/CW 800) betrieben werden. Für weitere Module wird jeweils ein Komplettgehäuse (Zubehör) benötigt.



Beachten Sie die Installationsanleitungen der Funktionsmodule.

- ▶ Äußere hintere Rasthaken des Funktionsmoduls in die Laschen am Regelgerät führen.
- ▶ Modulvorderseite nach unten drücken.

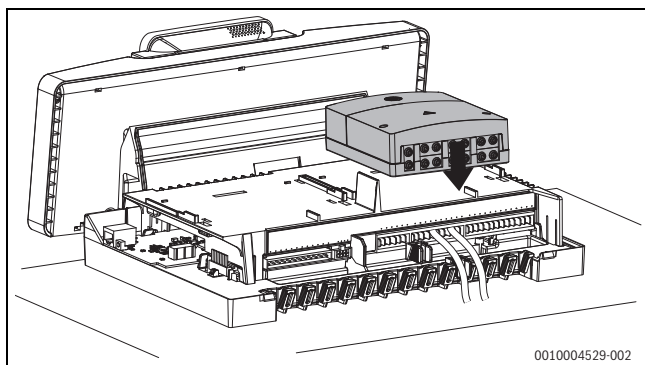


Bild 27 Funktionsmodule einstecken



Die Funktionsmodule gemäß Anschlussplan (→Bild 83, [10 und 22], Seite 60) mit dem Regelgerät MX25 elektrisch verbinden.
Weitere Installationshinweise → Installationsanleitungen der Funktionsmodule

6.4 Zugentlastung herstellen

- ▶ Alle elektrischen Leitungen mit Kabelhaltern sichern (Lieferumfang).
- ▶ Kabel in die vorgesehenen Positionen einlegen.

- ▶ Kabelhalter mit der Leitung von oben in die Schlitze einsetzen und nach unten drücken, bis das Kabel rutschsicher verklemmt ist.

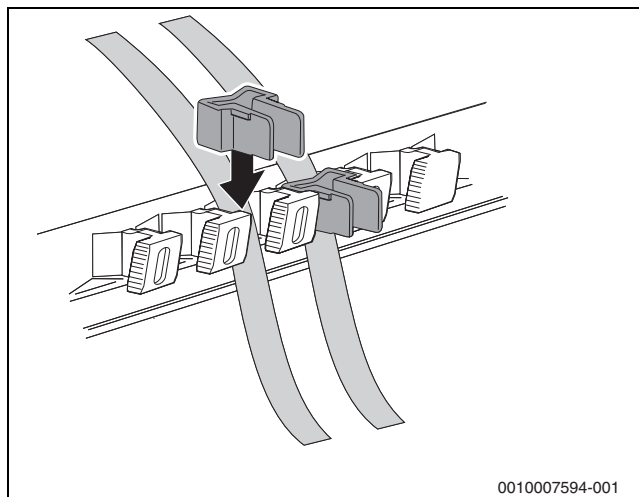


Bild 28 Elektrische Leitungen mit Zugentlastung sichern

6.5 Abdeckhaube montieren

- ▶ Abdeckhaube des Regelgeräts von oben auf das Unterteil aufsetzen und nach unten drücken, bis sie einrastet.
- ▶ Abdeckhaube des Regelgeräts mit 2 Schrauben sichern (in umgekehrter Reihenfolge zur Demontage (→ Kapitel 6.1, Seite 17)).

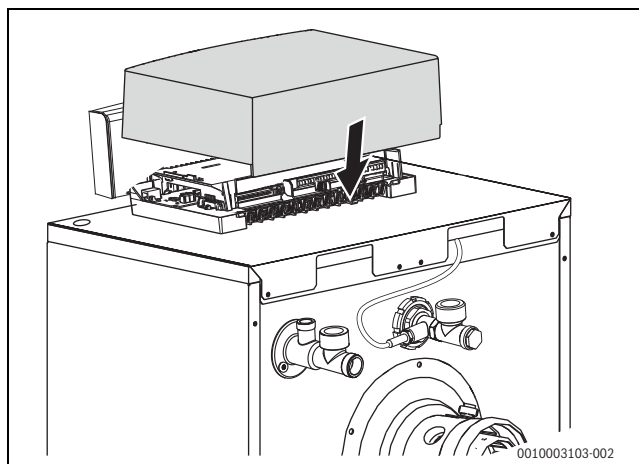


Bild 29 Abdeckhaube montieren

7 Inbetriebnahme

Dieses Kapitel beschreibt die Inbetriebnahme mit dem Grundmodul des Reglers.

- ▶ Während der Durchführung der nachfolgend beschriebenen Arbeiten das Inbetriebnahmeprotokoll ausfüllen (→ Kapitel 15.1, Seite 56).

HINWEIS

Sachschaden durch übermäßige Staub- und Schmutzbelastung beim raumluftabhängigen Betrieb!

Starke Staub- und Schmutzbelastung kann z. B. durch Baumaßnahmen im Aufstellraum auftreten.

- ▶ Heizkessel während der Baumaßnahmen raumluftunabhängig betreiben.
- ▶ Sicherstellen, dass für den raumluftunabhängigen Betrieb ausreichend Restförderdruck zur Verfügung steht.

HINWEIS

Sachschaden durch verunreinigte Verbrennungsluft!

- ▶ Keine chlorhaltigen Reinigungsmittel und Halogen-Kohlenwasserstoffe (z. B. in Sprühdosen, Lösungs- und Reinigungsmitteln, Farben, Klebern) verwenden.
- ▶ Diese Stoffe nicht im Aufstellraum lagern oder benutzen.
- ▶ Ein durch Baumaßnahmen verschmutzter Brenner muss vor der Inbetriebnahme gereinigt werden.
- ▶ Abgas- und Verbrennungsluftleitung (bei raumluftunabhängigem Betrieb) sowie die Öffnungen für Verbrennungsluftzufuhr und Lüftung prüfen (→ Kapitel 15.1, Seite 56).

7.1 Betriebsdruck prüfen und einstellen



Offene Heizungsanlagen sind mit diesem Heizkessel nicht zulässig.



VORSICHT

Gesundheitsgefahr durch Verunreinigung des Trinkwassers!

- ▶ Landesspezifische Vorschriften und Normen zur Vermeidung von Verunreinigungen des Trinkwassers (z. B. durch Wasser aus Heizungsanlagen) beachten.
- ▶ Für Europa die EN 1717 beachten.
- ▶ Vor der Inbetriebnahme wasserseitigen Betriebsdruck der Heizungsanlage prüfen und ggf. einstellen.

- ▶ Roten Zeiger [1] des Manometers auf den erforderlichen Betriebsdruck von mindestens **1,2 bar** einstellen.

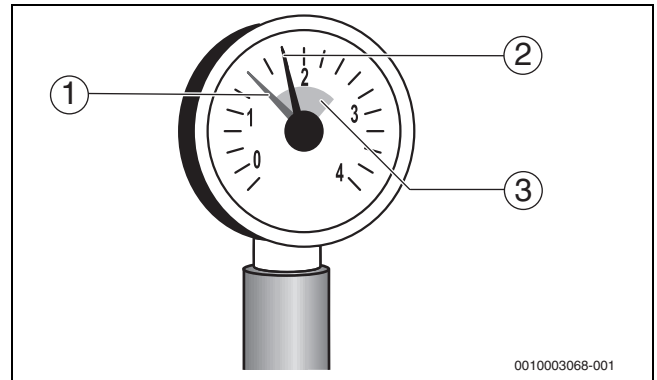


Bild 30 Manometer für geschlossene Anlagen

- [1] Roter Zeiger
- [2] Manometerzeiger
- [3] Grüne Markierung

- ▶ Heizwasser nachfüllen oder über den bauseits installierten Entleerhahn ablassen, bis der gewünschte Betriebsdruck erreicht ist.
- ▶ Heizungsanlage während des Füllvorgangs über die Entlüftungsventile an den Heizkörpern entlüften.

7.2 Dichtheit kontrollieren

Vor der Inbetriebnahme müssen alle gasseitigen Leitungsabschnitte auf äußere Dichtheit geprüft werden.



GEFAHR

Lebensgefahr durch Explosion entzündlicher Gase!

- ▶ Nur zugelassene Fachbetriebe dürfen Arbeiten an gasführenden Bauteilen ausführen.
- ▶ Beim Gasanschluss örtliche Vorschriften beachten.
- ▶ Gasanschlüsse mit zugelassenem Dichtmittel eindichten.

HINWEIS

Sachschaden durch Kurzschluss!

- ▶ Vor der Lecksuche die gefährdeten Stellen abdecken, z. B. den Wasserinnendrucksensor und den Rücklauf temperaturfühler am Rücklauf des Heizkessels.
- ▶ Lecksuchmittel nicht auf Kabelführungen, Stecker oder elektrische Anschlussleitungen sprühen oder tropfen lassen.
- ▶ Um Korrosion zu vermeiden, Lecksuchmittel sorgfältig abwischen.
- ▶ Leitungsabschnitt bis zur Dichtstelle unmittelbar an der Gasarmatur auf äußere Dichtheit prüfen. Dabei darf der Prüfdruck am Eingang der Gasarmatur maximal 150 mbar betragen.



Das Lecksuchmittel muss die Zulassung als Gas-Dichtheitsprüfmittel besitzen.

- ▶ Durchführung der Dichtheitsprüfung im Inbetriebnahmeprotokoll bestätigen.

7.3 Gaskennwerte notieren

Gaskennwerte (Wobbe-Index und Betriebsheizwert) beim zuständigen Gasversorgungsunternehmen (GVU) erfragen und im Inbetriebnahmeprotokoll notieren (→ Kapitel 15.1, Seite 56).

7.4 Geräteausrüstung prüfen

Der Brenner ist bei Lieferung betriebsfertig eingestellt für den Betrieb mit Erdgas H. Wenn festgestellt wird, dass eine andere Gasart vorhanden ist, muss die Gasart umgestellt (→ Kapitel 7.9 und 7.10, Seite 27) und das Typschild aktualisiert werden (für den Betrieb mit Flüssiggas ist ein Umstell-Set als Zubehör erhältlich).

- ▶ Zuständiges Gasversorgungsunternehmen nach der gelieferten Gasart befragen.
- ▶ Tatsächliche Gasart mit den Angaben auf dem Aufkleber „Gasart“ überprüfen.

- ▶ Mit dem Aufkleber [2] (liegt dem Umstell-Set bei) das Typschild [1] (links, auf der oberen Haube) im entsprechenden Bereich überkleben.

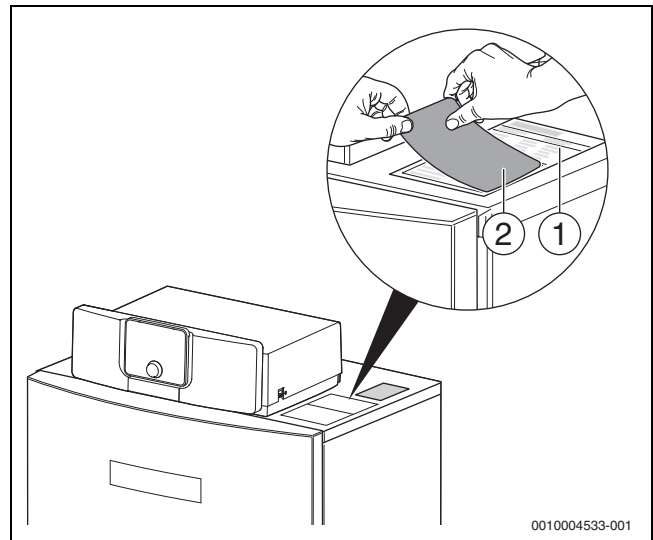


Bild 31 Typschild aktualisieren

Land	Gasgruppe (Normprüfgas)	Grundeinstellungen
AT, DE, CH, FR, ES, PT	Erdgas H oder E (G20)	<p>Bei Lieferung betriebsbereit eingestellt. Die Gasarmatur ist eingestellt und versiegelt.</p> <p>Wobbe-Index für 15 °C, 1013 mbar:</p> <ul style="list-style-type: none"> • Eingestellt auf 14,1 kWh/m³ • Einsetzbar von 11,4 bis 15,2 kWh/m³ <p>Wobbe-Index für 0 °C, 1013 mbar:</p> <ul style="list-style-type: none"> • Eingestellt auf 14,9 kWh/m³ • Einsetzbar von 12,0 bis 16,1 kWh/m³

Tab. 5 Grundeinstellungen

7.5 Gasleitung entlüften

- ▶ Verschlusschraube des Prüfnippels für Gas-Anschlussdruck und Entlüftung [1] um 2 Umdrehungen lösen und Schlauch aufstecken.
- ▶ Gashahn langsam öffnen.
- ▶ Ausströmendes Gas über eine Wasservorlage abfackeln. Wenn keine Luft mehr entweicht, Schlauch abziehen und Verschlusschraube festziehen.
- ▶ Gashahn schließen.

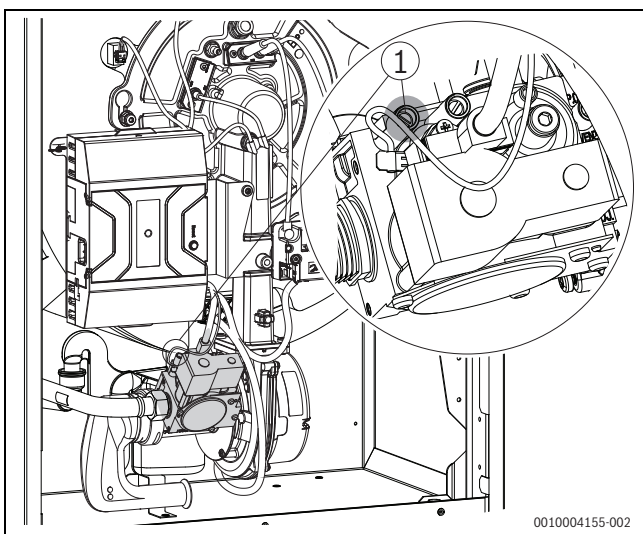


Bild 32 Gasleitung entlüften

- [1] Verschlusschraube des Prüfnippels zum Messen des Gas-Anschlussdrucks und zum Entlüften

7.6 Zu- und Abluftöffnungen sowie den Abgasanschluss prüfen

- ▶ Prüfen, ob die Zuluft- und Abluftöffnungen den örtlichen Vorschriften und den Gasinstallationsvorschriften entsprechen. Mängel umgehend beseitigen lassen.

 **GEFAHR**

Lebensgefahr durch Vergiftung!

Unzureichende Verbrennungsluftzufuhr kann zu gefährlichen Abgasaustritten führen.

- ▶ Verbrennungsluftzufuhr sicherstellen.
- ▶ Be- und Entlüftungsöffnungen in Türen, Fenstern und Wänden nicht verschließen oder verkleinern.
- ▶ Ausreichende Verbrennungsluftzufuhr auch bei nachträglich eingebauten Geräten sicherstellen z. B. bei Abluftventilatoren sowie Küchenlüftern und Klimageräten mit Abluftführung nach außen.
- ▶ Bei unzureichender Verbrennungsluftzufuhr das Gerät nicht in Betrieb nehmen.

- ▶ Prüfen, ob der Abgasanschluss den geltenden Vorschriften entspricht (→ Kapitel 5.6, Seite 12).
- ▶ Eventuelle Mängel umgehend beseitigen lassen.

7.7 Heizungsanlage betriebsbereit stellen

- ▶ Brennstoffzufuhr an der Hauptabsperreinrichtung und vor der Gasarmatur öffnen.
- ▶ Über den Heizungsnotschalter (wenn vorhanden) und/oder die entsprechende Haussicherung einschalten.

7.8 Regelgerät und Brenner in Betrieb nehmen

7.8.1 Bedieneinheit im Heizkessel installieren



Wenn weitere Anlagenteile (z. B. Module, Fernbedienungen, Pumpen usw.) installiert werden, sind weitere Schritte zur Installation und zum elektrischen Anschluss des Regelsystems erforderlich.

- ▶ Abdeckung nach vorne abziehen.

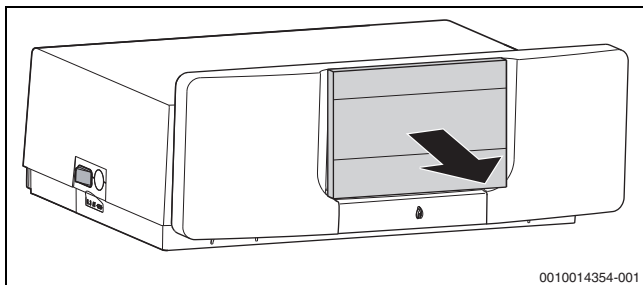


Bild 33 Abdeckung abziehen

- ▶ Bedieneinheit oben einhängen.
- ▶ Bedieneinheit unten einrasten.

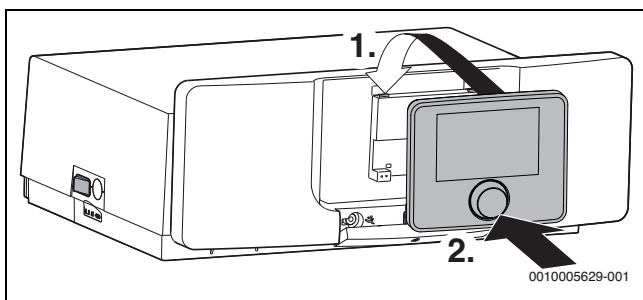


Bild 34 Bedieneinheit einhängen

Die Bedieneinheit ist installiert. Alle hierfür erforderlichen elektrischen Anschlüsse sind hergestellt.

7.8.2 Heizkessel ein- oder ausschalten

- ▶ Heizkessel am Hauptschalter [1] einschalten.

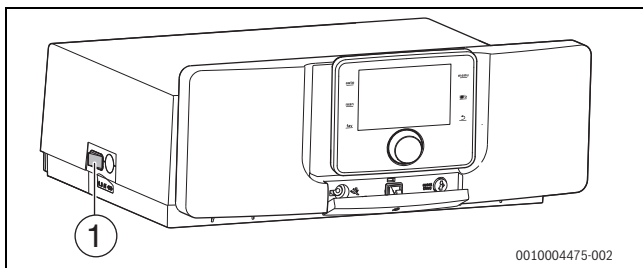


Bild 35 Hauptschalter

- [1] Hauptschalter

Zum Schutz der Anlage empfehlen vorab alle Bauteile und Baugruppen wie z. B. Module oder Fühler, zu installieren und zu parametrieren.

- ▶ Module installieren und ggf. Kodierschalter einstellen.
- ▶ Im Wohnraum installierte Bedieneinheiten (Zubehör) installieren und konfigurieren.
- ▶ Fühler installieren.

Wenn bei der ersten Inbetriebnahme Sprache, Datum und Uhrzeit eingestellt sind:

- ▶ Konfigurationsassistent starten.

7.8.3 Übersicht der Bedienelemente



Wenn die Beleuchtung des Displays aus ist, bewirkt das erste Drücken eines beliebigen Bedienelements lediglich das Einschalten der Beleuchtung. Die Beschreibungen der Bedienschritte in dieser Anleitung gehen immer von eingeschalteter Beleuchtung aus. Wenn kein Bedienelement betätigt wird, geht die Beleuchtung automatisch aus.

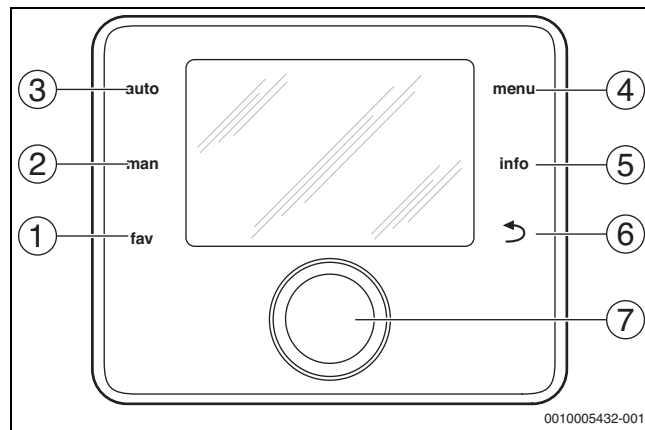


Bild 36 Bedienelemente

- [1] fav-Taste – Favoritenfunktionen aufrufen (kurz drücken) und konfigurieren (gedrückt halten)
- [2] man-Taste – manuellen Betrieb aktivieren (kurz drücken) und Dauer für manuellen Betrieb einstellen (gedrückt halten)
- [3] auto-Taste – Automatikbetrieb aktivieren
- [4] menu-Taste – Hauptmenü öffnen (kurz drücken) und Servicemenü öffnen (gedrückt halten)
- [5] info-Taste – Infomenü aufrufen oder Informationen zur aktuellen Auswahl
- [6] Zurück-Taste – Übergeordnete Menüebene aufrufen oder Wert verwerfen (kurz drücken), zur Standardanzeige zurückkehren (gedrückt halten)
- [7] Auswahlknopf – Auswählen (drehen) und Bestätigen (drücken)

7.8.4 Übersicht der Symbole im Display

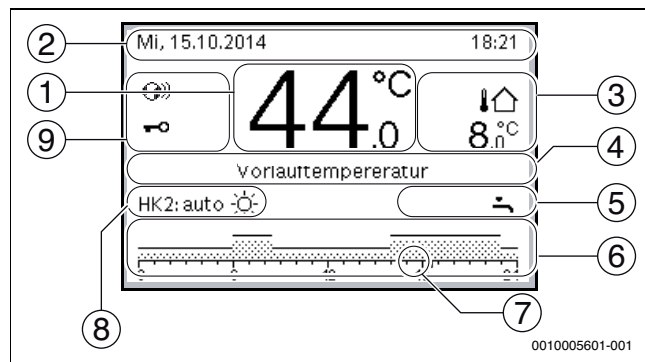





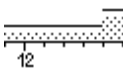










Bild 37 Beispiel für die Standardanzeige bei einer Anlage mit mehreren Heizkreisen

Pos.	Symbol	Erläuterung
1	44 °C .0	Wertanzeige (Anzeige der aktuellen Temperatur): • Raumtemperatur bei Wandinstallation • Wärmeerzeugertemperatur bei Installation im Wärmeerzeuger.
2	-	Informationszeile: Anzeige von Uhrzeit, Wochentag und Datum

Pos.	Symbol	Erläuterung
3	 3.0 °C	Zusätzliche Temperaturanzeige (Anzeige einer zusätzlichen Temperatur): Außentemperatur, Temperatur des Solarkollektors oder eines Warmwassersystems (weitere Informationen → Bedienungsanleitung der Bedieneinheit).
4	–	Textinformation: Z. B. die Bezeichnung der aktuell angezeigten Temperatur (→ Bild 37, [1]); für die Raumtemperatur wird keine Bezeichnung angezeigt. Wenn eine Störung vorliegt, wird hier ein Hinweis angezeigt, bis die Störung behoben ist.
5		Informationsgrafik
		Solarpumpe ist in Betrieb.
		Warmwasserbereitung ist aktiv
		Warmwasserbereitung ist ausgeschaltet
		Brenner ist an (Flamme)
	B	Wärmeerzeuger ist blockiert (z. B. durch einen alternativen Wärmeerzeuger).
6		Zeitprogramm: Grafische Darstellung des aktiven Zeitprogramms für den angezeigten Heizkreis. Die Höhe der Balken stellt grob die gewünschte Raumtemperatur in den verschiedenen Zeitabschnitten dar.
7		Die Zeitmarkierung ■ zeigt im Zeitprogramm in 15-Minuten-Schritten (= Einteilung der Zeitskala) auf die aktuelle Uhrzeit.

Pos.	Symbol	Erläuterung
8		Betriebsart
	auto	Anlage mit einem Heizkreis im Automatikbetrieb (Heizen nach Zeitprogramm).
	HK2: auto	Der angezeigte Heizkreis läuft im Automatikbetrieb. Die Standardanzeige bezieht sich ausschließlich auf den angezeigten Heizkreis. Betätigen der man-Taste, der auto-Taste und das Ändern der gewünschten Raumtemperatur in der Standardanzeige wirken sich nur auf den angezeigten Heizkreis aus.
		Heizbetrieb im angezeigten Heizkreis im Automatikbetrieb aktiv.
		Absenkbetrieb im angezeigten Heizkreis im Automatikbetrieb aktiv.
	Sommer (aus)	Anlage mit einem Heizkreis im Sommerbetrieb (Heizung aus, Warmwasserbereitung aktiv)
	HK2: Sommer (aus)	Der angezeigte Heizkreis läuft im Sommerbetrieb (Heizung aus, Warmwasserbereitung aktiv). Die Standardanzeige bezieht sich ausschließlich auf den angezeigten Heizkreis (→ Bedienungsanleitung der Bedieneinheit).
	manuell	Anlage mit einem Heizkreis im manuellen Betrieb.
	HK2: manuell	Der angezeigte Heizkreis läuft im manuellen Betrieb. Die Standardanzeige bezieht sich ausschließlich auf den angezeigten Heizkreis. Betätigen der man-Taste, der auto-Taste und das Ändern der gewünschten Raumtemperatur in der Standardanzeige wirken sich nur auf den angezeigten Heizkreis aus.
	Urlaub bis 31.12.2099	Urlaubsprogramm in Anlage mit einem Heizkreis aktiv (→ Bedienungsanleitung der Bedieneinheit).
	HK2: Urlaub bis 31.12.2099	Im angezeigten Heizkreis und ggf. auch für Warmwassersysteme ist das Urlaubsprogramm aktiv (→ Bedienungsanleitung der Bedieneinheit). Die Standardanzeige bezieht sich ausschließlich auf den angezeigten Heizkreis.
		Heizung ist komplett aus (alle Heizkreise)
		Schornsteinfegerbetrieb ist aktiv
		Notbetrieb ist aktiv
	E	Externe Wärmeanforderung
9		Status Bedieneinheit
		Ein Kommunikationsmodul ist im System vorhanden und eine Verbindung zum Bosch/Junkers Server ist aktiv.
		Tastensperre ist aktiv (auto-Taste und Auswahlknopf gedrückt halten, um die Tastensperre ein- oder auszuschalten).

Tab. 6 Symbole im Display

7.8.5 Konfigurationsassistent und Inbetriebnahmemenü

Der Konfigurationsassistent erkennt selbsttätig, welche BUS-Teilnehmer in der Anlage installiert sind. Der Konfigurationsassistent passt das Menü und die Voreinstellungen entsprechend an.

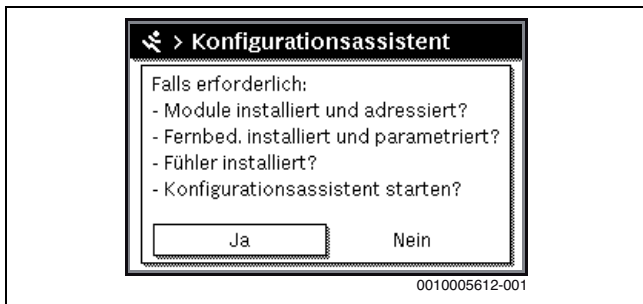


Bild 38 Konfigurationsassistent starten

Die Systemanalyse dauert ggf. bis zu einer Minute.

Nach der Systemanalyse durch den Konfigurationsassistenten ist das Menü **Inbetriebnahme** geöffnet. Die Einstellungen müssen hier unbedingt geprüft, ggf. angepasst und abschließend bestätigt werden.

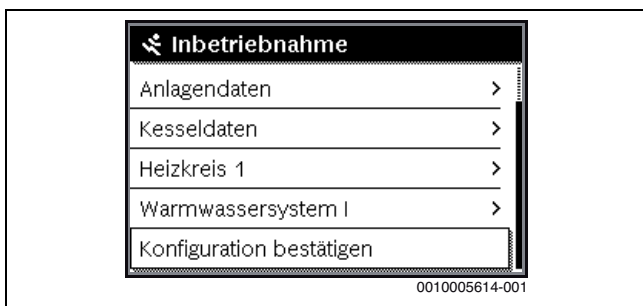


Bild 39 Inbetriebnahmemenü - Konfiguration bestätigen

Wenn die Systemanalyse übersprungen wurde, ist das Menü **Inbetriebnahme** geöffnet. Die hier aufgeführten Einstellungen müssen sorgfältig der installierten Anlage entsprechend angepasst werden. Abschließend müssen die Einstellungen bestätigt werden.



Die verfügbaren Menüs, Menüpunkte, Einstellbereiche und Grundeinstellungen sind von der installierten Anlage abhängig. Für weitere Informationen die technischen Dokumentationen der installierten Bedieneinheit und Module beachten.

7.8.6 Heizung ein- oder ausschalten

HINWEIS

Anlagenschaden durch Frost!

Bei ausgeschaltetem Heizbetrieb und im Sommerbetrieb besteht nur Gerätefrostschutz.

► Bei Frostgefahr Frostschutz beachten (→ Kapitel 7.8.11, Seite 26).

- **Hauptmenü** öffnen.
- Menü **Wärmeerzeuger** auswählen und bestätigen.
- **Heizung** auswählen und bestätigen.

► **Ein** oder **Aus** auswählen und bestätigen.

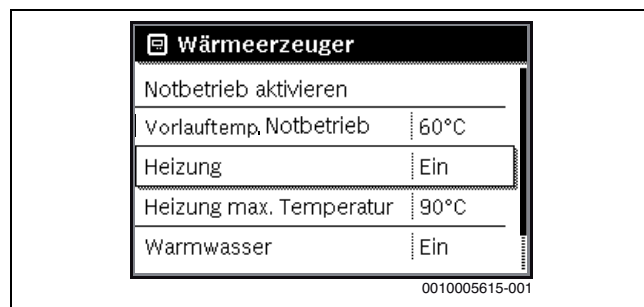


Bild 40 Heizung einschalten

- Um den manuellen Sommerbetrieb zu aktivieren, im Menü **Hauptmenü > Heizung > Sommer/Winter-Umschalt.** unter dem Menüpunkt **Sommer/Winter-Umschalt.** die Einstellung **Ständig Sommer** auswählen und bestätigen. Im Sommerbetrieb ist die Heizung aus und die Warmwasserbereitung ist aktiv.

Weiterführende Informationen zum Sommerbetrieb → technische Dokumentation der Bedieneinheit und zum Frostschutz → Kapitel 7.8.11, Seite 26.

7.8.7 Maximale Vorlauftemperatur einstellen

HINWEIS

Gefahr der Schädigung oder Zerstörung des Estrichs!

► Bei Fußbodenheizung die vom Hersteller empfohlene maximale Vorlauftemperatur beachten.

- **Hauptmenü** öffnen.
- Menü **Wärmeerzeuger** auswählen und bestätigen.
- **Heizung max. Temperatur** auswählen und bestätigen.

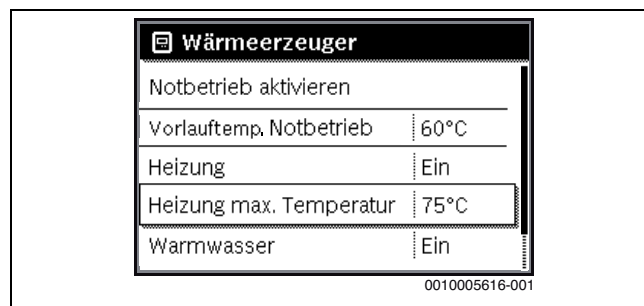


Bild 41 Maximale Vorlauftemperatur

► Temperatur einstellen und bestätigen.

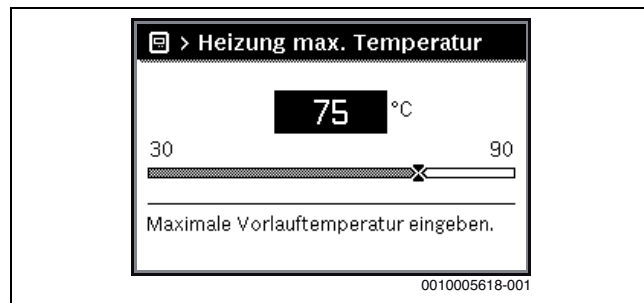


Bild 42 Maximale Vorlauftemperatur einstellen

Die maximale Vorlauftemperatur kann zwischen 30 °C und 90 °C eingestellt werden (der Temperaturbereich ist vom Wärmeerzeuger abhängig). Die momentane Vorlauftemperatur wird in der Standardanzeige im Display angezeigt, wenn entsprechendes Zubehör installiert und die Bedieneinheit im Wärmeerzeuger installiert oder entsprechend konfiguriert ist.

Die aktuell in der Anlage gemessenen Temperaturen können angezeigt werden. Weiterführende Informationen zur Anzeige von Informationen zur Anlage → technische Dokumentation der Bedieneinheit.

7.8.8 Warmwasserbereitung ein- oder ausschalten

- ▶ **Hauptmenü** öffnen.
- ▶ Menü **Wärmeerzeuger** auswählen und bestätigen.
- ▶ **Warmwasser** auswählen und bestätigen.
- ▶ **Ein** oder **Aus** auswählen und bestätigen.

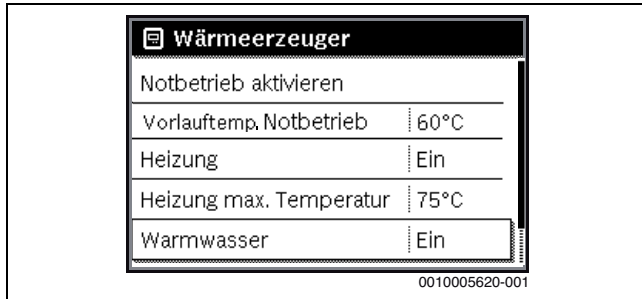


Bild 43 Warmwasserbereitung einschalten

Wenn die Warmwasserbereitung über einen Speicher erfolgt, kann im Menü **Servicemenü** > **Einstellungen Warmwasser** > **Warmwassersystem I...II** unter dem Menüpunkt **Einschaltemp. Differenz** die Temperaturdifferenz eingestellt werden, ab welcher der Warmwasserspeicher nachgeladen wird.

Weiterführende Informationen zu den Einstellungen für die Warmwasserbereitung → technische Dokumentation der Bedieneinheit.

7.8.9 Maximale Warmwassertemperatur einstellen

VORSICHT

Gesundheitsgefährdung durch Legionellen!

- ▶ Bei niedrigen Warmwassertemperaturen **Thermische Desinfektion** oder **Tägl. Aufheizung** aktivieren (→ Trinkwasserverordnung).

WARNUNG

Verbrühungsgefahr!

Heißes Wasser kann zu schweren Verbrühungen führen. Wenn die Begrenzung der Warmwasser Maximaltemperatur (**Max. Warmwassertemp.**) > 60 °C eingestellt ist:

- ▶ Alle betroffenen Personen informieren und sicherstellen, dass eine Mischvorrichtung installiert ist.

- ▶ **Hauptmenü** öffnen.
- ▶ Menü **Warmwasser** auswählen und bestätigen.
- ▶ **Temperatureinstellungen** auswählen und bestätigen.
- ▶ **Warmwasser** auswählen und bestätigen.
- ▶ Temperatur einstellen und bestätigen.

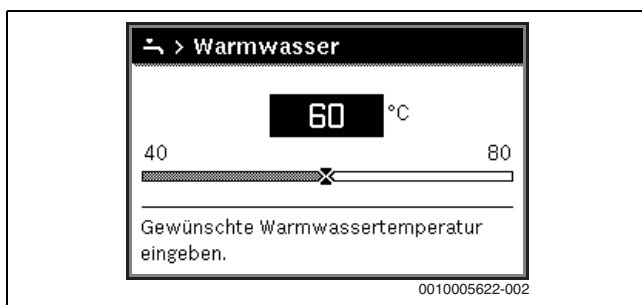


Bild 44 Maximale Warmwassertemperatur einstellen

Weiterführende Informationen zu den Einstellmöglichkeiten für die Warmwasserbereitung → technische Dokumentation der Bedieneinheit und ggf. installierter Module.

7.8.10 Bedieneinheit einstellen

Bei Anschluss einer Bedieneinheit (z. B. CW 400) ändern sich manche der hier beschriebenen Funktionen. Bedieneinheit und Regelgeräte kommunizieren Einstellparameter.



Technische Dokumentation der installierten Bedieneinheit beachten.

- ▶ Betriebsart und die Heizkurve für außentemperaturgeführte Regelung einstellen.
- ▶ Raumtemperatur einstellen.
- ▶ Anlage für wirtschaftliches Heizen und Energie sparenden Betrieb einstellen.

7.8.11 Frostschutz einstellen

Frostschutz für die Heizungsanlage

HINWEIS

Anlagenschaden durch Frost!

Wenn das Gerät ausgeschaltet wird (spannungsfrei), ist kein Frostschutz gewährleistet.

- ▶ Frostschutzmittel ins Heizwasser mischen und Warmwassersystem entleeren (Herstellerangaben beachten).

HINWEIS

Zerstörung von heizwasserführenden Anlagenteilen bei zu niedrig eingestellter Schwellentemperatur für Frost und Raumtemperaturen unter 0 °C!

- ▶ Grundeinstellung der Schwellentemperatur für Frost (5 °C) anlagenverträglich anpassen.
- ▶ Schwellentemperatur nicht zu niedrig einstellen. Schäden durch zu niedrig eingestellte Frostschutz-Grenztemperatur sind von der Gewährleistung ausgeschlossen!
- ▶ Um den Frostschutz der gesamten Heizungsanlage zu gewährleisten, im Menü **Frostschutz** entweder **Außentemperatur** oder **Raum- und Außentemp.** einstellen (ohne Außentemperaturfühler nicht möglich).

Frostschutz an der Bedieneinheit einstellen:

- ▶ **Servicemenü** öffnen.
- ▶ Menü **Einstellungen Heizung** auswählen und bestätigen.
- ▶ **Heizkreis 1...8** auswählen und bestätigen.
- ▶ **Frostschutz** auswählen und bestätigen.
- ▶ **Außentemperatur, Raumtemperatur** oder **Raum- und Außentemp.** auswählen und bestätigen.



Bild 45 Frostschutz einstellen

- ▶ Im **Servicemenü** > **Einstellungen Heizung** > **Heizkreis 1...8** den Menüpunkt **Frostschutz Grenztemp.** auswählen und bestätigen.
- ▶ Frostschutz-Grenztemperatur einstellen und bestätigen.

Weiterführende Informationen zu den Einstellungen für den Frostschutz → technische Dokumentation der Bedieneinheit.

Wenn der Heizbetrieb deaktiviert ist (→ Kapitel 7.8.6), ist der Frostschutz dennoch aktiv.

Frostschutz für den Warmwasserspeicher


HINWEIS

Anlagenschaden durch Frost!

Wenn das Gerät ausgeschaltet wird (spannungsfrei), ist kein Frostschutz gewährleistet.

- ▶ Frostschutzmittel ins Heizwasser mischen und Warmwassersystem entleeren (Herstellerangaben beachten).

Bei ausgeschalteter Warmwasserbereitung ist Frostschutz für den Warmwasserspeicher gewährleistet.

- ▶ Warmwasserbereitung ausschalten  (→ Kapitel 7.8.8, Seite 26).

7.8.12 Schornsteinfegerbetrieb

HINWEIS

Anlagenschaden durch zu hohe Temperaturen!

Wenn der Heizkessel mit maximaler Leistung betrieben wird, ist die Vorlauftemperatur ggf. zu hoch.

- ▶ Maximal zulässige Temperatur des Heizkreises nicht überschreiten (z. B. bei Fußbodenheizung).

Im Schornsteinfegerbetrieb läuft das Gerät im Heizbetrieb mit einstellbarer Wärmeleistung.



Um Werte zu messen oder Einstellungen vorzunehmen, haben Sie 30 Minuten Zeit. Danach geht die Anlage wieder in die zuvor aktive Betriebsart.

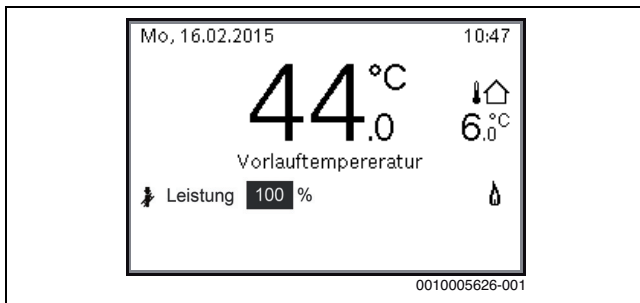



Bild 46 Schornsteinfegerbetrieb aktiv

- ▶ Wärmeabgabe durch geöffnete Heizkörperventile sicherstellen.
- ▶ Schornsteinfeger-Taste am Regelgerät drücken. Im Display erscheint das Symbol . Die Heizungsregelung arbeitet für 30 Minuten mit einer erhöhten Vorlauftemperatur.
- ▶ Um die gewünschte Wärmeleistung einzustellen, Auswahlknopf drehen. Jede Änderung wird sofort wirksam.

Um den Abgastest abzurechnen:

- ▶ Schornsteinfeger-Taste am Regelgerät drücken.

7.8.13 Notbetrieb (Handbetrieb)

Im Notbetrieb heizt das Gerät. Der Brenner ist in Betrieb, bis die für den Notbetrieb eingestellte Vorlauftemperatur erreicht ist. Die Warmwasserbereitung ist nicht aktiv. Der Notbetrieb gilt nur für Heizkreis 1.




Für den Notbetrieb muss der Heizbetrieb eingeschaltet sein (→ Kapitel 7.8.6).

Um den Notbetrieb zu aktivieren:

- ▶ **Hauptmenü** öffnen.
- ▶ Menü **Wärmeerzeuger** auswählen und bestätigen.
- ▶ **Notbetrieb aktivieren** auswählen und bestätigen.
- ▶ **Ja** auswählen und bestätigen. Die Anlage ist im Notbetrieb.

-oder-

- ▶ Taste  5 Sekunden gedrückt lassen.
- ▶ Vorlauftemperatur für den Notbetrieb im Menü **Hauptmenü** > **Wärmeerzeuger** unter dem Menüpunkt **Notbetrieb Vorlauftemp.** einstellen.

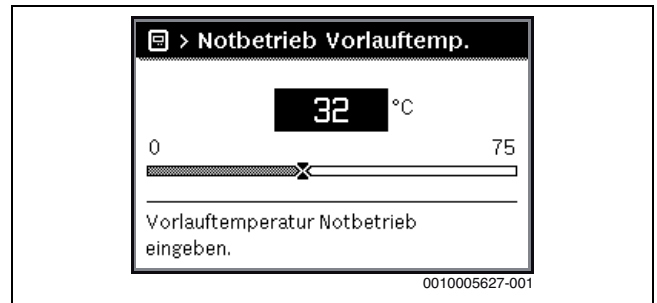



Bild 47 Vorlauftemperatur für den Notbetrieb

Um den Notbetrieb zu beenden:

- ▶ **Hauptmenü** öffnen.
- ▶ Menü **Wärmeerzeuger** auswählen und bestätigen.
- ▶ **Notbetrieb deaktivieren** auswählen und bestätigen.
- ▶ **Ja** auswählen und bestätigen. Die Anlage geht wieder in die zuvor aktive Betriebsart.

-oder-

- ▶ Taste  5 Sekunden gedrückt lassen.

7.9 Gas-Anschlussdruck messen

- ▶ Verschlusschraube des Prüfnippels für den Gas-Anschlussdruck um 2 Umdrehungen lösen.
- ▶ Messschlauch [2] des Messgeräts [3] auf den Prüfnippel [1] aufstecken.
- ▶ Gas-Anschlussdruck bei laufendem Brenner (Volllast) messen und Wert im Inbetriebnahmeprotokoll notieren (→ Kapitel 15.1 "Inbetriebnahmeprotokoll", Seite 56).
- ▶ Wenn der Gas-Anschlussdruck außerhalb der Werte von Tabelle 48 liegt, Heizkessel abschalten und Gasversorgungsunternehmen informieren.



Überprüfung des Gas-Druckreglers vor dem Gerät: Wird der Brenner aus Großlast abgeschaltet, darf der sich einstellende Gas-Anschlussdruck den über die Schließdruckgruppe des Gas-Druckreglers definierten Wert nicht überschreiten.

- ▶ Bei einer Überschreitung das Gasversorgungsunternehmen benachrichtigen.
- ▶ Keine Inbetriebnahme durchführen.



Bei Werten > 50 mbar ist die Schließdruckgruppe nicht ausreichend.

- ▶ Heizkessel ausschalten.
- ▶ Gasversorgungsunternehmen über die Notwendigkeit eines Druckreglers mit besserer Schließdruckgruppe informieren.
- ▶ Keine Inbetriebnahme durchführen.

- ▶ Messschlauch [2] abziehen.
- ▶ Verschlusschraube des Prüfnippels [1] für den Gas-Anschlussdruck festschrauben.

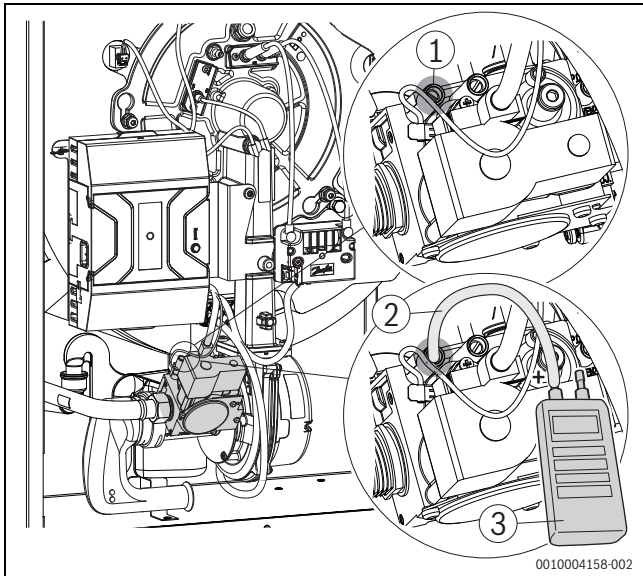


Bild 48 Gas-Anschlussdruck messen

- [1] Prüfnippel zum Messen des Gas-Anschlussdrucks und zum Entlüften
- [2] Messschlauch
- [3] Messgerät

Land	Gasgruppe (Normprüfgas)	Anschlussdruck ¹⁾ [mbar]		
		Min.	Nenn	Max.
AT, CH, ES, PT	Erdgas H (G20)	17	20	25
DE ²⁾	Erdgas E (G20)	17	20	25
DE ²⁾	Erdgas LL (G25)	18	20	25
DE, AT, CH	Flüssiggas P (G 31)	42,5	50	57,5

- 1) Das Gasversorgungsunternehmen muss den Druck gemäß den landesspezifischen oder örtlichen Vorschriften gewährleisten. Außerdem müssen die oben genannten Bedingungen eingehalten werden. Eine Inbetriebnahme außerhalb des angegebenen Anschlussdruckbereichs ist unzulässig.
- 2) Die Erdgasgruppe "H nach DVGW-Arbeitsblatt G 260" liegt innerhalb der Erdgasgruppe "E nach DIN EN 437". Die Erdgasgruppe "L nach DVGW-Arbeitsblatt G 260" liegt innerhalb der Erdgasgruppe "LL nach DIN EN 437".

Tab. 7 Gasgruppen und Anschlussdrücke gemäß EN 437



Der vorgegebene Anschlussdruck muss über den gesamten Modulationsbereich des Kessels sichergestellt sein. Gegebenenfalls ist ein zusätzlicher Druckregler vorzusehen. Bei Mehrkessel- oder Mehrverbraucheranlagen muss der Anschlussdruckbereich für den Einzelkessel in jedem Betriebszustand der Mehrkessel oder Mehrverbraucheranlage sichergestellt sein. Gegebenenfalls jeden Kessel oder Verbraucher über separaten Druckregler versorgen.

7.10 CO₂ / O₂ kontrollieren und einstellen



Die gesamten Einstellungen müssen zuerst bei Volllast, dann bei Teillast und dann noch einmal bei Volllast vorgenommen und überprüft werden.



Es sind nur Gase der öffentlichen Gasversorgung verwendbar. Der Gas-Brennwertkessel ist nach DVGW CERT ZP 3100 (für DE) für gasförmige Brennstoffe mit einem Wasserstoffgehalt von bis zu 20 Vol.% zertifiziert. Der CO₂-Gehalt bei Betrieb dieser Brennstoffe weicht von den genannten Angaben ab.

Details sind bei Bedarf bei dem Gasversorger und der Serviceorganisation anzufragen.

7.10.1 CO₂- / O₂-Einstellung bei Volllast durchführen und kontrollieren

- ▶ Schornstiefegerbetrieb aktivieren und Last auf 100 % einstellen (→ Kapitel 7.8.12, Seite 27).
- ▶ **Service**menü öffnen.
- ▶ Menü **Diagnose** auswählen und bestätigen.
- ▶ Menü **Monitorwerte** auswählen und bestätigen.
- ▶ Im Menü **Kessel / Brenner** den Menüpunkt **Brennerleistung-Ist** auswählen.
- ▶ Warten, bis mindestens 70 % Last erreicht ist.
- ▶ Messfühler durch die Messöffnung (→ Bild 52, Seite 30) im Abgasrohr in den Kernstrom halten und CO₂- / O₂-Gehalt kontrollieren.
- ▶ CO₂- / O₂-Wert an der Volllast-Einstellschraube [1] einstellen.

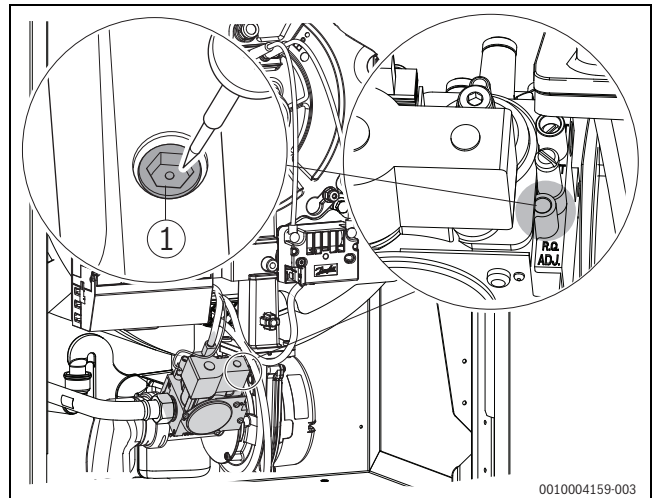


Bild 49 CO₂- / O₂-Einstellung bei Volllast vornehmen

- [1] Volllast-Einstellschraube

Für Erdgas gilt:

- ▶ Bei CO₂-Werten (Werte in Klammern=O₂-Werte) unter 8,5 % (O₂=5,8 %) oder über 9,6 % (O₂=3,8 %) die Einstellung an der Volllast-Einstellschraube korrigieren (→ Bild 49, Seite 28, und Tabelle 8).
 - Rechtsdrehung im Uhrzeigersinn führt zu CO₂-Minderung oder zu O₂-Erhöhung.
 - Linksdrehung führt zu CO₂-Erhöhung oder zu O₂-Minderung.

Kesselgröße [kW]	Sollwert [%]	
	CO ₂	O ₂
15	9,3	4,3
22, 30, 40, 50	9,1	4,7

Tab. 8 Einstellwerte

- ▶ CO₂ / O₂-Gehalt erneut kontrollieren und Wert ins Inbetriebnahme-protokoll (→ Kapitel 15.1, Seite 56) eintragen.

Für Flüssiggas (G31) gilt:

- ▶ Bei CO₂-Werten (Werte in Klammern=O₂-Werte) unter 9,8 % (O₂=6,0 %) oder über 10,8 % (O₂=4,5 %) die Einstellung an der Vollast-Einstellschraube korrigieren (→Bild 49, Seite 28 und Tabelle 9).
 - Rechtsdrehung im Uhrzeigersinn führt zu CO₂-Minderung oder zu O₂-Erhöhung.
 - Linksdrehung führt zu CO₂-Erhöhung oder zu O₂-Minderung.

Kesselgröße [kW]	Sollwert [%]	
	CO ₂	O ₂
15	10,5	5,0
22, 30, 40, 50	10,3	5,3

Tab. 9 Einstellwerte

- ▶ CO₂ / O₂-Gehalt erneut kontrollieren und Wert ins Inbetriebnahme-protokoll (→Kapitel 15.1, Seite 56) eintragen.

7.10.2 CO₂ / O₂-Einstellung bei Teillast durchführen und kontrollieren

- ▶ Schornstiefegerbetrieb aktivieren und Last auf das Minimum einstellen (→ Kapitel 7.8.12, Seite 27).
 - 22 % (15, 30, 40 und 50 kW)
 - 23 % (22 kW)

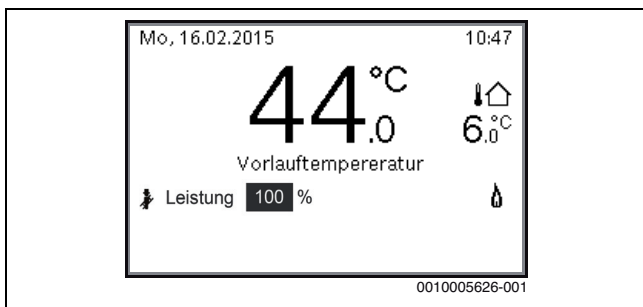


Bild 50 Schornstiefegerbetrieb aktiv

- ▶ **Servicemenü** öffnen.
- ▶ Menü **Diagnose** auswählen und bestätigen.
- ▶ Menü **Monitorwerte** auswählen und bestätigen.
- ▶ Im Menü **Kessel / Brenner** den Menüpunkt **Brennerleistung-Ist** auswählen.
- ▶ Warten, bis die eingestellte Teillast erreicht ist.
- ▶ Messfühler durch die Messöffnung (→ Bild 52, Seite 30) im Abgasrohr in den Kernstrom halten und CO₂ / O₂-Gehalt kontrollieren.

Für Erdgas gilt:

- ▶ Abdeckschraube der Teillast-Einstellschraube entfernen (→Bild 51, [1], Seite 29).
- ▶ Bei CO₂-Werten (Werte in Klammern=O₂-Werte) unter 9,0 % (O₂=4,9 %) oder über 9,6 % (O₂=3,8 %) die Einstellung an der Kleinlast-Einstellschraube auf 9,3 % (O₂=4,3 %) korrigieren (→ Bild 51, [2], Seite 29).
 - Rechtsdrehung im Uhrzeigersinn führt zu CO₂-Erhöhung oder zu O₂-Minderung.
 - Linksdrehung führt zu CO₂-Minderung oder zu O₂-Erhöhung.
- ▶ CO₂ / O₂-Gehalt erneut prüfen und Wert ins Inbetriebnahmeprotokoll (→ Kapitel 15.1, Seite 56) eintragen.
- ▶ Abdeckschraube montieren.

Für Flüssiggas (G31) gilt:

- ▶ Abdeckschraube der Teillast-Einstellschraube entfernen (→Bild 51, [1], Seite 29).
- ▶ Bei CO₂-Werten (Werte in Klammern=O₂-Werte) unter 9,8 % (O₂=6,0 %) oder über 10,8 % (O₂=4,5 %) die Einstellung an der Kleinlast-Einstellschraube korrigieren (→Bild 51, Seite 29 und Tabelle 10).
 - Rechtsdrehung im Uhrzeigersinn führt zu CO₂-Erhöhung oder zu O₂-Minderung.
 - Linksdrehung führt zu CO₂-Minderung oder zu O₂-Erhöhung.

Kesselgröße [kW]	Sollwert [%]	
	CO ₂	O ₂
15	10,5	5,0
22, 30, 40, 50	10,3	5,3

Tab. 10 Einstellwerte

- ▶ CO₂ / O₂-Gehalt erneut kontrollieren und Wert ins Inbetriebnahme-protokoll (→Kapitel 15.1, Seite 56) eintragen.
- ▶ Abdeckschraube montieren.

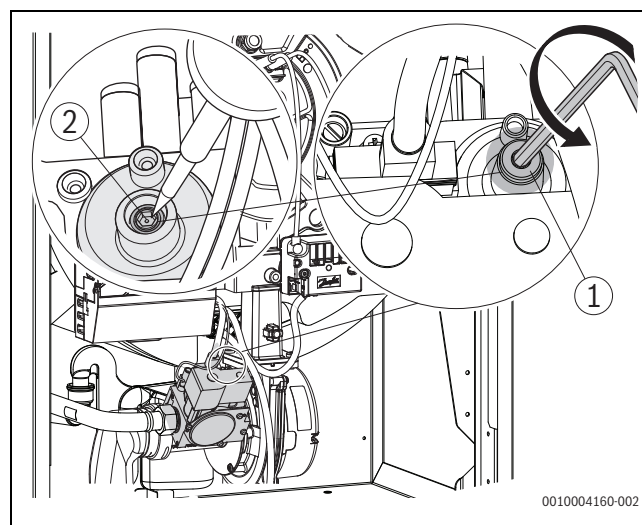


Bild 51 CO₂ / O₂-Einstellung bei Teillast prüfen

- [1] Abdeckschraube
- [2] Kleinlast-Einstellschraube

7.11 Messwerte aufnehmen

- ▶ Folgende Messungen an einer Messstelle im Anschlussstück durchführen und im Inbetriebnahmeprotokoll (→ Kapitel 15.1, Seite 56) eintragen:
 - Förderdruck
 - Abgastemperatur t_A
 - Lufttemperatur t_L
 - Abgastemperatur netto $t_A - t_L$
 - Kohlendioxid-Gehalt (CO_2) oder Sauerstoffgehalt (O_2)
 - CO-Gehalt.

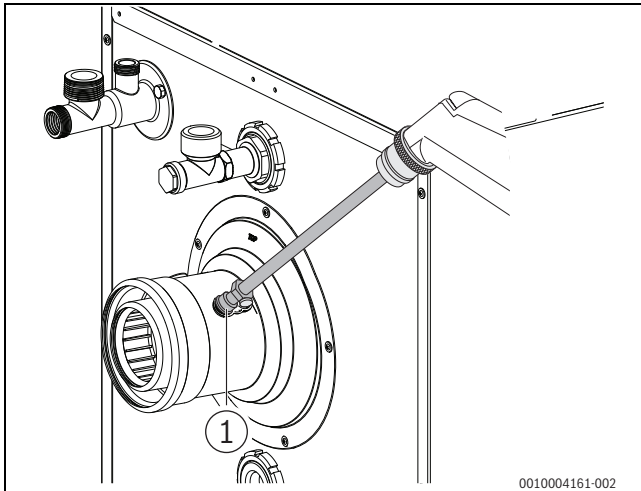


Bild 52 Messwerte aufnehmen

[1] Messstelle im Abgasrohr

7.11.1 Förderdruck

! GEFAHR

Lebensgefahr durch Vergiftung bei austretenden Gasen.

- ▶ Heizkessel nur mit Schornsteinen oder Abgasanlagen betreiben (→ Tabelle 36, Seite 66).

Der benötigte Förderdruck des installierten Abgas-Zuluftsystems darf nicht größer als der Restförderdruck des Gebläses sein (→ Tabelle 36, Seite 66).

7.11.2 CO-Gehalt

CO-Gehalte in luftfreiem Zustand müssen unter 400 ppm oder 0,04 Vol.-% liegen.

Werte über 100 ppm weisen auf fehlerhafte Brennereinstellung, falsche Geräteeinstellung, Verschmutzung am Brenner oder Wärmetauscher oder auf Defekte am Brenner hin.

- ▶ Ursache feststellen und beseitigen.

7.12 Funktionsprüfungen

Bei der Inbetriebnahme und der jährlichen Inspektion müssen Sie alle Regel-, Steuer- und Sicherheitseinrichtungen auf ihre Funktion und, soweit Verstellungen möglich, auf ihre richtige Einstellung prüfen.

Ionisationsstrom (Flammenstrom) prüfen

- ▶ **Servicemenü** öffnen.
- ▶ Menü **Diagnose** auswählen und bestätigen.
- ▶ Menü **Monitorwerte** auswählen und bestätigen.

- ▶ Im Menü **Kessel / Brenner** den Menüpunkt **Flammenstrom** suchen.

Kessel / Brenner	
Brennstoffventil 1	Auf
Flamme	Ja
Flammenstrom	35.6 μA
Ext. Wärmeanforderung	80 %
Gebläse	Ein

0010005628-001

Bild 53 Ionisationsstrom (Flammenstrom) im Menü Monitoring

Flammenstrom bei laufendem Brenner:

- $\geq 2 \mu A$ = in Ordnung
- $< 2 \mu A$ = fehlerhaft.

Flammenstrom bei ausgeschaltetem Brenner:

- $< 2 \mu A$ = in Ordnung
- $\geq 2 \mu A$ = fehlerhaft.

- ▶ Flammenstrom (Ionisationsstrom) ablesen und in das Inbetriebnahmeprotokoll (→ Kapitel 15.1, Seite 56) eintragen. Um einen störungsfreien Betrieb sicherzustellen, muss der Ionisationsstrom bei Teil- und Vollast (bei brennender Flamme) mindestens $2 \mu A$ betragen.

7.13 Dichtigkeit im Betrieb kontrollieren

HINWEIS

Sachschaden durch Kurzschluss!

- ▶ Gefährdete Stellen vor der Lecksuche abdecken, z. B. den Wasserinnendrucksensor und den Rücklaufftemperaturfühler am Rücklauf des Heizkessels.
- ▶ Lecksuchmittel nicht auf Kabeleinführungen, Stecker oder elektrische Anschlussleitungen sprühen oder tropfen lassen.
- ▶ Um Korrosion zu vermeiden, Lecksuchmittel sorgfältig abwischen.

- ▶ Bei laufendem Brenner alle Dichtstellen im gesamten Gasweg des Brenners mit einem schaumbildenden Mittel prüfen, z. B.:

- Prüfnippel
- Verschlusschraube für den Gas-Anschlussdruck
- Verschraubungen (auch am Gasanschluss) usw.

Das Mittel muss die Zulassung als Gas-Dichtheitsprüfmittel besitzen.

7.14 Betreiber/Bediener informieren und technische Dokumente übergeben

- ▶ Betreiber/Bediener mit der gesamten Heizungsanlage und mit den Bedienungsanleitungen für den Heizkessel vertraut machen.
- ▶ Gemeinsam mit dem Betreiber/Bediener eine Außerbetrieb- und Inbetriebnahme durchführen.
- ▶ Anhand der Bedienungsanleitung dem Betreiber/Bediener das Verhalten im Notfall, z. B. bei einem Brand, erklären.
- ▶ Dem Betreiber/Bediener die technischen Dokumente übergeben und gemeinsam das Inbetriebnahmeprotokoll (→ Kapitel 15.1, Seite 56) unterzeichnen.

7.15 Kesselvorderwand montieren

- ▶ Kesselvorderwand in die unteren Ausstanzungen der Kesselverkleidung einsetzen.
- ▶ Kesselvorderwand an Kesselverkleidung anlegen.
- ▶ Darauf achten, dass die Bolzen oben in den entsprechenden Bohrungen fixiert sind.
- ▶ Entriegelungsschrauben auf der Oberseite des Heizkessels [1] mit geeignetem Werkzeug im Uhrzeigersinn drehen und Vorderwand [2] verriegeln.
- ▶ Darauf achten, dass die Dichtung anliegt.

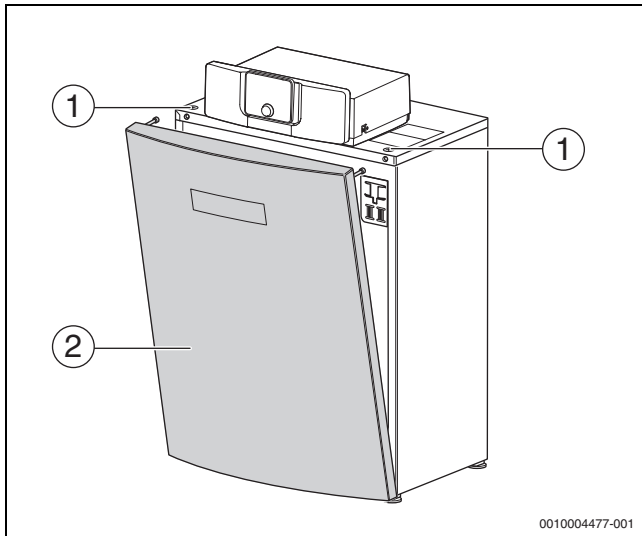


Bild 54 Kesselvorderwand montieren

- [1] Entriegelungsschrauben
- [2] Vorderwand

8 Außerbetriebnahme

8.1 Wärmeerzeuger über das Regelgerät außer Betrieb nehmen

HINWEIS

Sachschaden durch Frost!

Die Heizungsanlage kann bei Frost einfrieren, wenn sie nicht in Betrieb ist.

- ▶ Heizungsanlage, soweit möglich, ständig eingeschaltet lassen.
- ▶ Heizungsanlage vor dem Einfrieren schützen, indem die Heizungs- und Trinkwasserleitungen am tiefsten Punkt entleert werden.



Der Wärmeerzeuger hat einen Blockierschutz für die Heizungspumpe, der ein Blockieren der Pumpe nach längerer Betriebspause verhindert. Bei ausgeschaltetem Wärmeerzeuger gibt es keinen Blockierschutz.



Wenn der Brenner in der Stand-by-Phase ist, können Sie den Heizkessel am Hauptschalter direkt ausschalten.

Den Wärmeerzeuger über den Hauptschalter des Regelgeräts außer Betrieb nehmen. Der Brenner wird automatisch abgeschaltet.

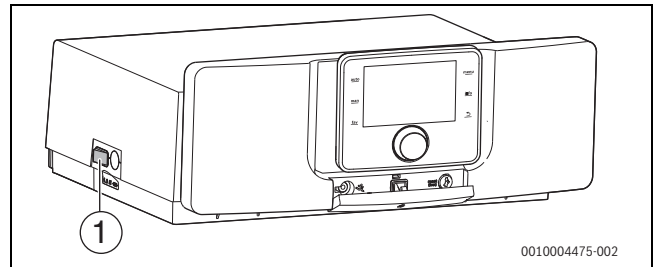


Bild 55 Hauptschalter

[1] Hauptschalter

- ▶ Wärmeerzeuger am Hauptschalter [1] ausschalten. Die Statusanzeige erlischt (falls an).
- ▶ Brennstoffabsperrhahn schließen.
- ▶ Wenn der Wärmeerzeuger länger außer Betrieb genommen wird: Frostschutz beachten (→ Kapitel 7.8.11, Seite 26).

Wenn die Heizungsanlage bei Frostgefahr längere Zeit außer Betrieb genommen wird, muss sie entleert werden.

- ▶ Automatischen Entlüfter am höchsten Punkt der Heizungsanlage öffnen.
- ▶ Heizwasser am tiefsten Punkt der Heizungsanlage mithilfe des Füll- und Entleerhahns ablassen.

8.2 Heizungsanlage im Notfall außer Betrieb nehmen



Die Heizungsanlage nur bei einem Notfall über die Sicherung des Aufstellraums oder den Heizungsnotschalter abschalten.

Dem Betreiber/Bediener das Verhalten im Notfall, z. B. bei einem Brand, erklären.

- ▶ Niemals sich selbst in Lebensgefahr bringen. Die eigene Sicherheit geht immer vor.
- ▶ Brennstoffabsperrhahn schließen.
- ▶ Heizungsanlage über den Heizungsnotschalter oder die entsprechende Haussicherung stromlos schalten.

9 Thermische Desinfektion



WARNUNG

Verbrühung durch heißes Wasser!

Heißes Wasser kann zu schweren Verbrühungen führen.

- ▶ Bewohner auf die Verbrühungsgefahr hinweisen.
- ▶ Thermische Desinfektion außerhalb der normalen Betriebszeiten durchführen.

Um einer bakteriellen Verunreinigung des Warmwassers durch z. B. Legionellen vorzubeugen, empfehlen wir, nach längerer Stillstandszeit eine thermische Desinfektion durchzuführen.

Die thermische Desinfektion kann zu einer festen Zeit programmiert werden. Weiterführende Informationen → technische Dokumentation der installierten Bedieneinheit CW 400/CW 800.

Die thermische Desinfektion erfasst das Warmwassersystem einschließlich der Entnahmestellen.

10 Einstellungen im Servicemenü

10.1 Servicemenü bedienen

Das Servicemenü ermöglicht das komfortable Einstellen und Prüfen aller anlagenrelevanter Daten und beinhaltet vom Gerät abhängige Funktionen.



Abhängig von den Installierten Baugruppen und Bauteilen in der Anlage (z. B. Module) ändern sich die Menüs, Einstellbereiche und Grundeinstellungen der Bedieneinheit.

Im Folgenden sind gerätespezifische und ausgewählte anlagenrelevante Funktionen nach Menüs zusammengefasst.

Einige Einstellungen sind ggf. auch im Hauptmenü verfügbar.

Zusätzliche Informationen zum Servicemenü → technische Dokumentation der Bedieneinheit.

10.2 Übersicht der Servicefunktionen

10.2.1 Menü Anlagendaten

- ▶ **Servicemenü** öffnen.
- ▶ Menü **Einstellungen Heizung** auswählen und bestätigen.
- ▶ Menü **Anlagendaten** auswählen und bestätigen.
- ▶ Um eine Einstellung zu ändern, in der Tabelle genannten Menüpunkt auswählen und bestätigen.
- ▶ Wert auswählen oder einstellen und bestätigen.

Menüpunkt	Beschreibung
Fühler hydr. Weiche install.	Mit dieser Funktion kann eingestellt werden, ob eine Hydraulische Weiche installiert ist. Wenn eine hydraulische Weiche zum Einsatz kommt, kann eingestellt werden, an welcher Stelle sich der Vorlauftemperaturfühler befindet. Mögliche Einstellungen sind: <ul style="list-style-type: none"> • Keine hydr. Weiche • Am Kessel • Am Modul Grundeinstellung ist Keine hydr. Weiche .
Konfig. Warmw. am Kessel	Mit dieser Funktion kann die Art der Warmwasserbereitung eingestellt werden. Mögliche Einstellungen sind: <ul style="list-style-type: none"> • Kein Warmwasser • 3-Wege-Ventil • Ladepumpe Grundeinstellung ist 3-Wege-Ventil .
Konfig. Heizkr. 1 am Kessel	Mit dieser Funktion kann die Art der Pumpe für Heizkreis 1 eingestellt werden. Mögliche Einstellungen sind: <ul style="list-style-type: none"> • Kein Heizkreis • Keine eigene Heizkreispumpe (Heizkreis 1 wird über Systempumpe versorgt) • Eigene Pumpe Grundeinstellung ist Keine eigene Heizkreispumpe .

Tab. 11 Menü Anlagendaten

10.2.2 Menü Kesseldaten

- ▶ **Servicemenü** öffnen.
- ▶ Menü **Einstellungen Heizung** auswählen und bestätigen.
- ▶ Menü **Kesseldaten** auswählen und bestätigen.
- ▶ Um eine Einstellung zu ändern, in der Tabelle genannten Menüpunkt auswählen und bestätigen.
- ▶ Wert auswählen oder einstellen und bestätigen.

Menüpunkt	Beschreibung
Pumpennachlaufzeit	Die Pumpennachlaufzeit der Heizungspumpe beginnt am Ende der Wärmeanforderung. Mögliche Einstellungen sind: <ul style="list-style-type: none"> • 0 bis 60: Nachlaufzeit in Minuten (1-Minuten-Schritte) • 24H: Nachlaufzeit 24 h. Grundeinstellung ist 3 min .
Maximale Heizleistung	Die Wärmeleistung kann zwischen minimaler Nennwärmeleistung und maximaler Nennwärmeleistung auf den spezifischen Wärmebedarf begrenzt werden. Grundeinstellung ist die maximale Nennwärmeleistung. <ul style="list-style-type: none"> ▶ Wärmeleistung in % einstellen (bezogen auf die maximale Nennwärmeleistung des Wärmeerzeugers).
Zeitintervall (Taktsperr)	Dieses Zeitintervall legt die minimale Wartezeit zwischen Aus- und Wiedereinschalten des Brenners fest. Einstellbereich: 3...45 min . Grundeinstellung ist 10 min .

Menüpunkt	Beschreibung
Signal ext. Wärmeanf.	<p>Mit dieser Funktion kann eingestellt werden, welches Signal einer externen Wärmeanforderung das Gerät verarbeiten soll.</p> <p>Mögliche Einstellungen sind:</p> <ul style="list-style-type: none"> • 0-10V: mittels analogem Signal 0...10 V • Ein/Aus: mittels Schaltsignal Ein/Aus <p>Grundeinstellung ist Ein/Aus.</p>
Sollwert ext. Wärmeanf.	<p>Wird nur angezeigt, wenn das Signal für die externe Wärmeanforderung 0-10V aktiviert ist. Mit dieser Funktion kann eingestellt werden, wie die Wärmeanforderung des 0-10V-Signals angepasst werden soll.</p> <p>Mögliche Einstellungen sind:</p> <ul style="list-style-type: none"> • Vorlauftemperatur <p>Das 0-10V-Signal wird auf einen Vorlauftemperatur-Sollwert übertragen. Hierbei handelt es sich um ein lineares Verhältnis (0 V => 0 °C, 10 V => ± 90 °C¹).</p> <ul style="list-style-type: none"> • Leistung <p>Das 0-10V-Signal gibt dem Gerät eine prozentuale Leistung vor. Hierbei handelt es sich um ein lineares Verhältnis. (0 V => 0 %, 10 V => ± 100 % oder maximal eingestellte Kesselleistung)</p> <p>Grundeinstellung ist Vorlauftemperatur.</p>
Luftkorrekturf. min. Lüfterl.	<p>Mit dieser Funktion kann die Luftkorrektur (Luftkorrekturfaktor) bei minimaler Gebläseleistung eingestellt werden.</p> <p>Mögliche Einstellungen sind:</p> <ul style="list-style-type: none"> • -9 bis +9. <p>Grundeinstellung ist 0.</p>
Luftkorrekturf. max. Lüfterl.	<p>Mit dieser Funktion kann die Luftkorrektur (Luftkorrekturfaktor) bei maximaler Gebläseleistung eingestellt werden.</p> <p>Mögliche Einstellungen sind:</p> <ul style="list-style-type: none"> • -9 bis +9. <p>Grundeinstellung ist 0.</p>

1) Der Maximalwert der Vorlauftemperatur ist kesselabhängig. Gegebenenfalls wird der eingestellte Wert durch die Kesselsteuerung korrigiert.

Tab. 12 Menü Kesseldaten

10.2.3 Menü Heizkreis 1...8

- ▶ **Servicemenü** öffnen.
- ▶ Menü **Einstellungen Heizung** auswählen und bestätigen.
- ▶ Menü **Heizkreis 1...8** auswählen und bestätigen.
- ▶ Um eine Einstellung zu ändern, in der Tabelle genannten Menüpunkt auswählen und bestätigen.
- ▶ Wert auswählen oder einstellen und bestätigen.

Menüpunkt	Beschreibung
Regelungsart	<p>Mit dieser Funktion die Regelungsart für den Ausgewählten Heizkreis eingestellt werden.</p> <p>Mögliche Einstellungen sind:</p> <ul style="list-style-type: none"> • Außentemperaturgeführt • Außentemperatur mit Fußpunkt • Raumtemperaturgeführt • Raumtemperatur Leistung • Konstant <p>Weiterführende Information zu den Regelungsarten → technische Dokumentation der installierten Bedieneinheit.</p> <p>Grundeinstellung ist Außentemperaturgeführt.</p>
Auslegungstemperatur oder Endpunkt (im Untermenü Heizkurve einstellen)	<p>Wird nur angezeigt, wenn die Regelungsart Außentemperaturgeführt oder Außentemperatur mit Fußpunkt aktiviert ist. Hiermit kann die Auslegungstemperatur oder der Endpunkt der Heizkurve eingestellt werden. Dies entspricht der Vorlauftemperatur bei der minimalen Außentemperatur.</p> <p>Einstellbereich: 30...90 °C (Einstellbereich von anderen Einstellungen abhängig).</p> <p>Weiterführende Information zur Heizkurve → technische Dokumentation der installierten Bedieneinheit.</p> <p>Grundeinstellung ist von anderen Einstellungen abhängig.</p>
Fußpunkt (im Untermenü Heizkurve einstellen)	<p>Wird nur angezeigt, wenn die Regelungsart Außentemperatur mit Fußpunkt aktiviert ist. Hiermit kann der Fußpunkt der Heizkurve eingestellt werden. Dies entspricht der Vorlauftemperatur bei 20 °C Außentemperatur.</p> <p>Einstellbereich: 20...90 °C (Einstellbereich von anderen Einstellungen abhängig).</p> <p>Weiterführende Information zur Heizkurve → technische Dokumentation der installierten Bedieneinheit.</p> <p>Grundeinstellung ist von anderen Einstellungen abhängig.</p>
Frostschutz	<p>Mit dieser Funktion wird der Systemfrostschutz aktiviert. Diese Funktion schaltet die Systempumpe ein, wenn die Außentemperatur unter der eingestellten Frostschutz Grenztemperatur sinkt.</p> <p>Mögliche Einstellungen sind:</p> <ul style="list-style-type: none"> • Außentemperatur • Raumtemperatur • Raum- und Außentemp. • Aus <p>Grundeinstellung ist Raumtemperatur.</p>
Frostschutz Grenztemp.	<p>Der Menüpunkt zur Einstellung der Frostschutz-Grenztemperatur wird nur angezeigt, wenn unter Frostschutz Außentemperatur oder Raum- und Außentemp. aktiviert ist. Hiermit kann die Temperaturschwelle eingestellt werden, ab welcher Außentemperatur der Frostschutz die Systempumpe einschaltet.</p> <p>Einstellbereich: -20...10 °C.</p> <p>Grundeinstellung ist 5 °C.</p>

Tab. 13 Menü Heizkreis 1...8

10.2.4 Menü Warmwasser

- ▶ **Servicemenü** öffnen.
- ▶ Menü **Einstellungen Warmwasser** auswählen und bestätigen.
- ▶ Menü **Warmwassersystem I...II** auswählen und bestätigen.
- ▶ Um eine Einstellung zu ändern, in der Tabelle genannten Menüpunkt auswählen und bestätigen.
- ▶ Wert auswählen oder einstellen und bestätigen.

Menüpunkt	Beschreibung
Zirkulationspumpe	Mit dieser Funktion wird eine angeschlossene Zirkulationspumpe aktiviert. Mögliche Einstellungen sind: <ul style="list-style-type: none"> • Ein • Aus Grundeinstellung ist Aus.
Einschalhäufigkeit	Mit dieser Funktion können Sie einstellen, wie oft die Zirkulationspumpe in einer Stunde für 3 min läuft (nur verfügbar bei aktivierter Zirkulationspumpe). Mögliche Einstellungen sind: <ul style="list-style-type: none"> • Einschalthäufigkeit: 3 min an, 57 min aus • 2 x 3 Minuten/h: 3 min an, 27 min aus • 3 x 3 Minuten/h: 3 min an, 17 min aus • 4 x 3 Minuten/h: 3 min an, 12 min aus • 5 x 3 Minuten/h: 3 min an, 9 min aus • 6 x 3 Minuten/h: 3 min an, 7 min aus • Dauerhaft: Zirkulationspumpe läuft dauerhaft. Grundeinstellung ist 3 x 3 Minuten/h.
Automat. Therm. Desinfekt.	Diese Funktion aktiviert die Aufheizung des Warmwassers auf die für die thermische Desinfektion eingestellte Temperatur. Nachdem das Wasser 60 Minuten lang auf der eingestellten Temperatur gehalten wurde, wird die thermische Desinfektion automatisch beendet. Mögliche Einstellungen sind: <ul style="list-style-type: none"> • Ja: thermische Desinfektion aktiv • Nein: thermische Desinfektion nicht aktiv Grundeinstellung ist Nein (nicht aktiv).

Tab. 14 Menü Einstellungen Warmwasser

10.2.5 Menü Monitorwerte

Um einen Menüpunkt dieses Menüs aufzurufen:

- ▶ **Servicemenü** öffnen.
- ▶ Menü **Diagnose** auswählen und bestätigen.
- ▶ Menü **Monitorwerte** auswählen und bestätigen.
- ▶ In den folgenden Tabellen angegebenes Menü auswählen und bestätigen.

Menüpunkt	Beschreibung
Wasserdruck	Betriebsdruck, Anzeige in bar
Flammenstrom	Flammenstrom im Brenner (→ Kapitel 7.12, Seite 30)
Rücklauftemperatur	Momentane Rücklauftemperatur
Außentemperatur	Die aktuelle Außentemperatur wird nur angezeigt, wenn ein Außentemperaturfühler für die Bedieneinheit angeschlossen ist.
Brennerleistung-ist	Aktuelle Heizleistung, Anzeige in % der maximalen Nennwärmeleistung im Heizbetrieb
Brennerstarts	Brennerstarts seit Inbetriebnahme des Wärmeerzeugers
Brenner Betriebsstunden	Betriebsstunden des Brenners seit Inbetriebnahme des Wärmeerzeugers
Laufzeit Anlage	Betriebszeit seit Inbetriebnahme der Anlage

Tab. 15 Menü Monitorwerte > Kessel / Brenner

Menüpunkt	Beschreibung
Vorlauftemp.-Sollwert	Die aktuell von der Bedieneinheit geforderte Vorlauftemperatur
Vorlauftemp.-Istwert	Temperatur am Vorlauftemperaturfühler im ausgewählten Heizkreis

Tab. 16 Menü Monitorwerte > Heizkreis 1...8

Menüpunkt	Beschreibung
Warmwasser-Isttemp.	Temperatur am Warmwasser-Temperaturfühler im ausgewählten Warmwassersystem
Warmwasser-Solltemp.	Die eingestellte Warmwasser-Solltemperatur im ausgewählten Warmwassersystem

Tab. 17 Menü Monitorwerte > Warmwassersystem I...II

10.2.6 Menü Systeminformationen

Um einen Menüpunkt dieses Menüs aufzurufen:

- ▶ **Servicemenü** öffnen.
- ▶ Menü **Diagnose** auswählen und bestätigen.
- ▶ Menü **Systeminformationen** auswählen und bestätigen.
- ▶ Menü **Wärmeerzeuger** auswählen und bestätigen.
- ▶ In den folgenden Tabellen angegebenes Menü auswählen und bestätigen.

Menüpunkt	Beschreibung
SW-Vers. Steuereinheit	Software-Version Regelgerät
SW-Vers. Feuerungsaut.	Software-Version des Feuerungsautomats
Kodierstecker-nummer	Nummer zur Identifikation des Kodiersteckers im Regelgerät
Version	Version des Kodiersteckers

Tab. 18 Menü Systeminformationen > Kessel

10.2.7 Menü Funktionstests

Um den Funktionstest eines Bauteils oder einer Baugruppe aktivieren zu können, müssen die Funktionstests aktiviert sein:

- ▶ **Servicemenü** öffnen.
- ▶ Menü **Diagnose** auswählen und bestätigen.
- ▶ Menü **Funktionstest** auswählen und bestätigen.
- ▶ Menüpunkt **Funktionstests aktivieren** bestätigen.
Die in der Anlage installierten Bauteile und Baugruppen, zu denen Funktionstests verfügbar sind, werden angezeigt.
- ▶ In den folgenden Tabellen angegebenes Menü auswählen und bestätigen.
Die zum Funktionstest verfügbaren Einstellungen sind vom ausgewählten Bauteil/von der ausgewählten Baugruppe abhängig.

Menüpunkt	Beschreibung
Brenner	Diese Funktion erlaubt den Brenner zu testen.
Gebälse	Diese Funktion erlaubt das Gebälse anlaufen zu lassen, ohne Brennstoffzufuhr oder Zündung.
Zündung	Diese Funktion erlaubt die permanente Zündung ohne Brennstoffzufuhr, um die Zündung zu testen. Die Einschaltdauer ist auf 30 Sekunden begrenzt, um zu vermeiden, dass ein Zündtrafo beschädigt wird. Nach einer Wartezeit von 1 Minute kann der Test erneut durchgeführt werden.
Kesselpumpe	Diese Funktion ist nur verfügbar, wenn entweder ein Vorlauftemperaturfühler an der hydraulischen Weiche und Warmwasserbereitung über ein 3-Wege-Ventil oder unter <i>Konfig. HK am Kessel</i> die Einstellung <i>keine eigene HK-Pumpe</i> gewählt wurde.
3-Wege-Ventil	Diese Funktion ist nur verfügbar, wenn das Warmwassersystem und das 3-Wege-Ventil aktiviert sind.

Tab. 19 Menü Funktionstest > Kessel / Brenner

Menüpunkt	Beschreibung
Heizkreispumpe	Diese Funktion ist nur verfügbar, wenn unter <i>Konfig. HK am Kessel</i> die Einstellung <i>eigene Pumpe</i> gewählt wurde.

Tab. 20 Menü Funktionstest > Heizkreis 1...8

Menüpunkt	Beschreibung
Speicherladepumpe	Diese Funktion ist nur verfügbar, wenn das Warmwassersystem und die Speicherladepumpe aktiviert sind.
Zirkulation	Diese Funktion ist nur verfügbar, wenn die Zirkulationspumpe aktiviert ist.

Tab. 21 Menü Funktionstest > Warmwassersystem I

10.2.8 Werte auf Grundeinstellung zurücksetzen



Wenn alle Einstellungen auf Grundeinstellung zurückgesetzt werden (**Servicemenü > Diagnose > Reset > Grundeinstellung**), ist eine erneute Inbetriebnahme der Anlage erforderlich.

Um verschiedene Werte auf die Grundeinstellung zurückzusetzen:

- ▶ **Servicemenü** öffnen.
- ▶ Menü **Diagnose** auswählen und bestätigen.
- ▶ Menü **Reset** auswählen und bestätigen.
- ▶ Auswählen, welche Einstellungen zurückgesetzt werden sollen (z. B. **Zeitprogramm Heizkreise** oder **Grundeinstellung**) und bestätigen.
- ▶ Um das Zurücksetzen auszuführen, **Ja** auswählen und bestätigen.
Die ausgewählten Werte sind zurückgesetzt.

11 Inspektion und Wartung

Empfehlung für den Kunden: Wartungs- und Inspektionsvertrag für jährliche Inspektion und bedarfsabhängige Wartung mit einem zugelassenen Fachbetrieb abschließen.

Welche Arbeiten in einem jährlichen inspektions- und bedarfsorientierten Wartungs- und Inspektionsvertrag enthalten sein müssen, findet sich im Inspektions- und im Wartungsprotokoll (→Kapitel 15.2, Seite 57).

HINWEIS

Anlagenschaden durch fehlende oder mangelhafte Reinigung und Wartung!

- ▶ Heizungsanlage einmal jährlich inspizieren und reinigen lassen.
- ▶ Bei Bedarf eine Wartung durchführen. Um Schäden an der Heizungsanlage zu vermeiden, Mängel sofort beheben!

HINWEIS

Anlagenschaden durch fehlerhafte Ersatzteile!

- ▶ Ausschließlich Ersatzteile einbauen, die frei von Beschädigungen sind.
- ▶ Nur vom Hersteller zugelassene Baugruppen oder Ersatzteile beim Austausch von Teilen verwenden.

 **GEFAHR**

Lebensgefahr durch Abgas- oder Brenngasaustritt!

- ▶ Beschädigte Dichtungen austauschen und keinesfalls wieder verwenden.
- ▶ Den Austausch von Dichtungen im Inspektions- und Wartungsprotokoll dokumentieren.

Zu Beginn der Inspektion oder Wartung können eventuell anstehende Serviceanzeigen mit einer Bedieneinheit ausgelesen werden (→Kapitel 10, Seite 32). Die Serviceanzeigen geben wichtige Hinweise auf den aktuellen Zustand der Heizungsanlage.

Über die Systembedieneinheit CW 400/CW 800 kann eine Serviceanzeige nach Ablauf einer definierten Anzahl von Betriebsstunden und zu einem festgelegten Datum aktiviert werden.

Die Serviceanzeige wird im Display der Systembedieneinheit CW 400/CW 800 und der App angezeigt und kann zurückgesetzt werden (→Kapitel 12.3, Seite 45).

Weitere Informationen zu den Einstellmöglichkeiten der Serviceanzeige können der technischen Dokumentation entnommen werden, die der Systembedieneinheit CW 400/CW 800 beiliegt.

11.1 Sicherheitsrelevante Bauteile

Sicherheitsrelevante Bauteile (z. B. Gasarmaturen) haben eine begrenzte Lebensdauer, die von ihrer Betriebsdauer in Schaltzyklen oder Jahren abhängt.



Bei überschnittener Betriebsdauer oder durch erhöhten Verschleiß kann es zum Ausfall des betroffenen Bauteils und zum Verlust der Anlagensicherheit kommen.

- ▶ Sicherheitsrelevante Bauteile nicht reparieren, manipulieren oder deaktivieren.
- ▶ Sicherheitsrelevante Bauteile bei jeder Inspektion und Wartung prüfen, um die fortbestehende Anlagensicherheit festzustellen.
- ▶ Sicherheitsrelevante Bauteile bei erhöhtem Verschleiß oder spätestens bei Erreichen der Betriebsdauer tauschen.
- ▶ Zum Tausch nur neue und unbeschädigte Originalersatzteile verwenden.

Bauteil	max. Betriebsdauer in Schaltzyklen	Max. Betriebsdauer in Jahren
Gasarmatur	500.000	10

Tab. 22 Betriebsdauer sicherheitsrelevanter Bauteile

11.2 Heizungsanlage inspizieren

Wenn bei der Inspektion ein Zustand festgestellt wird, der Wartungen erforderlich macht, müssen diese Arbeiten bedarfsabhängig durchgeführt werden.

Aus den folgenden Gründen müssen Heizungsanlagen regelmäßig gewartet werden:

- Um einen hohen Wirkungsgrad zu erhalten und die Heizungsanlage sparsam (niedriger Brennstoffverbrauch) zu betreiben
- Um eine hohe Betriebssicherheit zu erreichen
- Um die umweltfreundliche Verbrennung auf hohem Niveau zu halten
- Um einen zuverlässigen Betrieb und eine lange Lebensdauer zu gewährleisten.

Nur qualifizierte Kundendiensttechniker dürfen Wartungen durchführen. Nur von Bosch zugelassene Baugruppen beim Austausch von Teilen verwenden. Die Wartung muss mindestens alle 2 Jahre durchgeführt werden. Die Ergebnisse der Inspektion fortlaufend im Inspektions- und Wartungsprotokoll eintragen.

Bieten Sie Ihrem Kunden einen jährlichen Inspektions- und bedarfsorientierten Wartungs- und Inspektionsvertrag an. Welche Arbeiten in einem Vertrag enthalten sein müssen, können Sie in den Inspektions- und Wartungsprotokollen nachlesen (→ Kapitel 15.2, Seite 57).



Ersatzteile können über den Bosch Ersatzteilservice bestellt werden.

11.3 Heizkessel zur Inspektion vorbereiten



WARNUNG

Lebensgefahr durch elektrischen Strom!

Das Berühren von elektrischen Teilen, die unter Spannung stehen, kann zum Stromschlag führen.

- ▶ Vor Arbeiten an elektrischen Teilen: Spannungsversorgung allpolig unterbrechen (Sicherung/LS-Schalter) und gegen unbeabsichtigtes Wiedereinschalten sichern.



GEFAHR

Lebensgefahr durch Explosion entzündlicher Gase!

- ▶ Nur zugelassene Fachleute dürfen Arbeiten an gasführenden Leitungen durchführen (örtliche Vorschriften beachten).
- ▶ Heizungsanlage außer Betrieb nehmen (→ Kapitel 8, Seite 31).
- ▶ Kesselvorderwand demontieren (→ Kapitel 5.4, Seite 12).

11.4 Allgemeine Arbeiten

Folgende Arbeiten werden in diesem Dokument nicht näher beschrieben. Sie müssen dennoch durchgeführt werden:

- ▶ Allgemeinen Zustand der Heizungsanlage prüfen.
- ▶ Sicht- und Funktionskontrolle der Heizungsanlage durchführen.
- ▶ Zuluft- und Abgasführung auf Funktion und Sicherheit prüfen.
- ▶ Alle gas- und wasserführenden Rohre auf Korrosionserscheinungen prüfen.
- ▶ Evtl. korrodierte Leitungen ersetzen.
- ▶ Vordruck des Ausdehnungsgefäßes kontrollieren.
- ▶ Konzentration von evtl. benutzten Frostschutzmitteln/Additiven im Anlagenfüllwasser jährlich überprüfen.

11.5 Innere Dichtheit kontrollieren

11.5.1 Prüfvolumen ermitteln

- ▶ Rohrleitungslänge bis Brennstoffabsperrrhahn ermitteln.
- ▶ Gasarmaturvolumen ($V_{\text{Gasarmatur}}$) anhand Tabelle 23 ermitteln.
- ▶ Rohrleitungsvolumen (V_{Rohr}) anhand Tabelle 24 und Tabelle 25 ermitteln.
- ▶ Prüfvolumen ($V_{\text{Prüf}}$) anhand der Gleichung berechnen.
 $V_{\text{Prüf}} = V_{\text{ges.}} = V_{\text{Rohr}} + V_{\text{Gasarmatur}}$

	Gasarmaturvolumen (Näherungswerte) [l]
Gasarmaturvolumen bis 50 kW	0,1

Tab. 23 Gasarmaturvolumen ($V_{\text{Gasarmatur}}$)

Rohrleitungslänge [m]	Rohrleitungsdurchmesser [Zoll]					
	½	¾	1	1 ¼	1 ½	2
1	0,2	0,4	0,6	1,0	1,4	2,2
2	0,4	0,7	1,2	2,0	2,7	4,4
3	0,6	1,1	1,7	3,0	4,1	6,6
4	0,8	1,5	2,3	4,0	5,5	8,8
5	1,0	1,8	2,9	5,1	6,9	11,0
6	1,2	2,2	3,5	6,1	8,2	13,2
7	1,4	2,5	4,1	7,1	9,6	15,4
8	1,6	2,9	4,6	8,1	11,0	17,6
9	1,8	3,3	5,2	9,1	12,4	19,8
10	2,0	3,6	5,8	10,1	13,7	22,0

Tab. 24 Rohrleitungsvolumen (V_{Rohr}) in Liter, in Abhängigkeit von Rohrleitungslänge und Rohrdurchmessers

Rohrleitungslänge [m]	Rohrleitungsdurchmesser [mm] (Kupferrohr)					
	15 x 1	18 x 1	22 x 1	28 x 1,5	35 x 1,5	45 x 1,5
1	0,1	0,2	0,3	0,5	0,8	1,4
2	0,3	0,4	0,6	1,0	1,6	2,8
3	0,4	0,6	0,9	1,5	2,4	4,2
4	0,5	0,8	1,3	2,0	3,2	5,5
5	0,7	1,0	1,6	2,5	4,0	6,9
6	0,8	1,2	1,9	2,9	4,8	8,3
7	0,9	1,4	2,2	3,4	5,6	9,7
8	1,1	1,6	2,5	3,9	6,4	-
9	1,2	1,8	2,8	4,4	7,2	-
10	1,3	2,0	3,1	4,9	8,0	-

Tab. 25 Rohrleitungsvolumen (V_{Rohr}) in Liter, in Abhängigkeit von Rohrleitungslänge und Rohrdurchmesser

11.5.2 Dichtheitsprüfung durchführen

- ▶ Brennstoffabsperrrhahn schließen.
- ▶ Verschlusschraube des Prüfnippels um 2 Umdrehungen lösen.
- ▶ Messschlauch des U-Rohr-Manometers auf den Prüfnippel aufstecken.
- ▶ Brennstoffabsperrrhahn öffnen und warten, bis sich der Druck stabilisiert.
- ▶ Druck ablesen und notieren.
- ▶ Brennstoffabsperrrhahn schließen und nach einer Minute den Druck erneut ablesen.
- ▶ Druckabfall pro Minute durch Differenzbildung ermitteln.

Mit dem ermittelten Druckabfall pro Minute und dem Prüfvolumen ($V_{\text{Prüf}}$) anhand des nachfolgenden Diagramms (→ Bild 57, Seite 38) ablesen, ob die Gasarmatur noch eingesetzt werden darf.

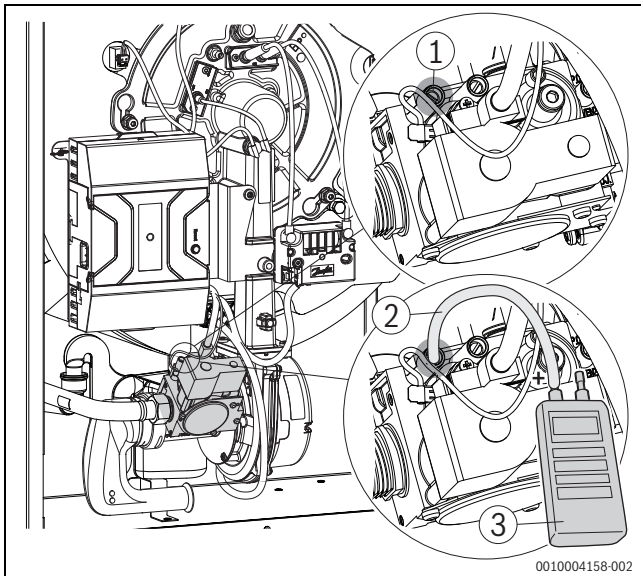


Bild 56 Gas-Anschlussdruck messen

- [1] Prüfnippel zum Messen des Gas-Anschlussdrucks und zum Entlüften
- [2] Messschlauch
- [3] Messgerät

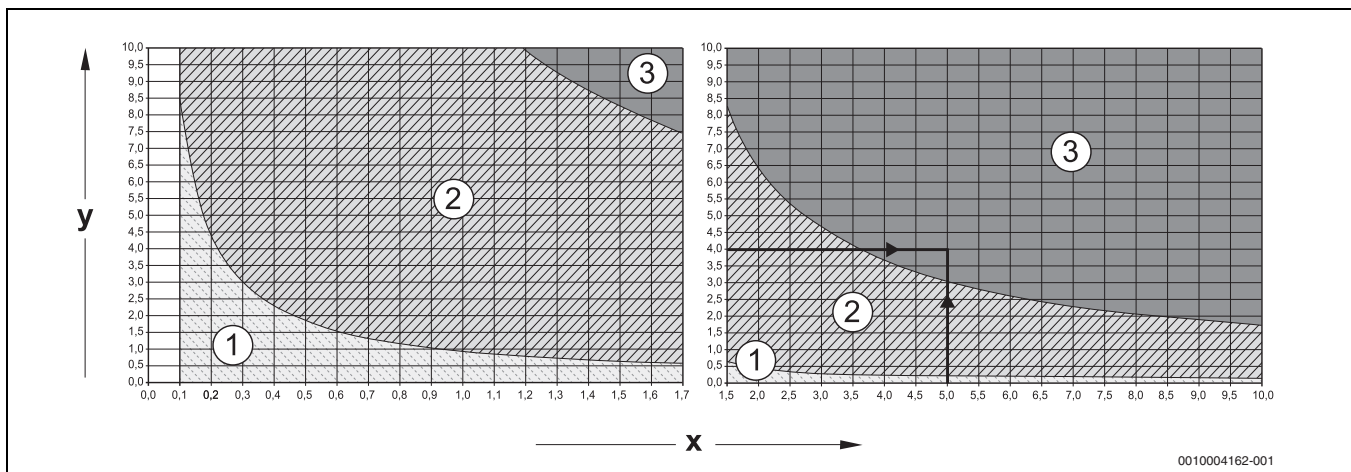


Bild 57 Zulässiger Druckabfall pro Minute bei der inneren Dichtheitsprüfung mit vorhandenem Gasdruck

- x Prüfvolumen in Liter
- y Druckabfall in mbar innerhalb einer Minute
- [1] Bereich „Armatur dicht“ = gilt für Neuinstallationen
- [2] Bereich „Armatur ausreichend dicht“ = Armatur ohne Einschränkung einsetzbar
- [3] Bereich „Armatur undicht“ = Armatur nicht einsetzbar (Prüfung durchführen, wie nachfolgend beschrieben)

Ablesebeispiel:

Prüfvolumen ($V_{Prüf}$) 5 Liter und Druckabfall 4 mbar/min = Bereich 3 „Armatur undicht“ = Armatur nicht einsetzbar (Prüfung durchführen, wie nachfolgend beschrieben)



Wenn Sie bei einem Prüfvolumen ($V_{Prüf}$) von < 1 Liter einen starken Druckabfall von > 10 mbar/Minute feststellen, müssen Sie das Prüfvolumen ($V_{Prüf}$) vergrößern. Hierzu die Rohrleitung bis zur nächstfolgenden Absperrung mit in die Dichtheitsprüfung einbeziehen und Prüfung mit neuem Prüfvolumen ($V_{Prüf}$) wiederholen.

Wenn der Ablesepunkt von Prüfvolumen ($V_{Prüf}$) und Druckabfall pro Minute im Bereich „Armatur undicht“ liegt (vgl. Ablesebeispiel), müssen Sie die nachfolgend beschriebene Prüfung durchführen.

HINWEIS

Sachschaden durch Kurzschluss!

- ▶ Lecksuchmittel nicht auf Kabelführungen, Stecker oder elektrische Anschlussleitungen sprühen oder tropfen lassen.
- ▶ Gefährdete Stellen vor der Lecksuche abdecken.

- ▶ Alle Dichtstellen des geprüften Rohrleitungsabschnitts mit einem schaubildenden Lecksuchmittel prüfen.
- ▶ Wenn Lecks festgestellt werden, alle Lecks abdichten und Prüfung wiederholen.
- ▶ Wenn kein Leck festgestellt wird, Gasarmatur austauschen.

Dichtheitsprüfung abschließen

- ▶ Schlauch abziehen.
- ▶ Nach Abschluss der Messarbeiten Verschlusschraube des Prüfnippels fest anziehen.
- ▶ Prüfnippel auf Dichtheit prüfen.

11.6 Betriebsdruck der Heizungsanlage prüfen

HINWEIS

Sachschaden durch Temperaturspannungen!

Beim Nachfüllen von kaltem Heizwasser in einen heißen Kessel können thermische Spannungen zu Spannungsrissen führen.

- ▶ Heizungsanlage nur im kalten Zustand befüllen. Maximale Vorlauf-temperatur 40 °C.

HINWEIS

Sachschaden durch häufiges Nachfüllen von Heizwasser!

Häufiges Nachfüllen von Heizwasser kann in Abhängigkeit der Wasserbeschaffenheit zu Korrosion und Steinbildung führen und die Nutzungsdauer der Heizungsanlage verkürzen.

- ▶ Heizungsanlage auf Dichtheit prüfen.
- ▶ Ausdehnungsgefäß auf Funktionsfähigkeit prüfen.
- ▶ Undichte Stellen umgehend abdichten.
- ▶ Anforderungen an das Füllwasser beachten.

Manometerzeiger muss innerhalb der grünen Markierung stehen.

Der rote Zeiger des Manometers muss auf den erforderlichen Betriebsdruck eingestellt sein.



- ▶ Betriebsdruck von mindestens 1,2 bar herstellen.
- ▶ Betriebsdruck der Heizungsanlage prüfen.
Wenn der Manometerzeiger die grüne Markierung unterschreitet, ist der Betriebsdruck zu gering. Wasser muss nachgefüllt werden.

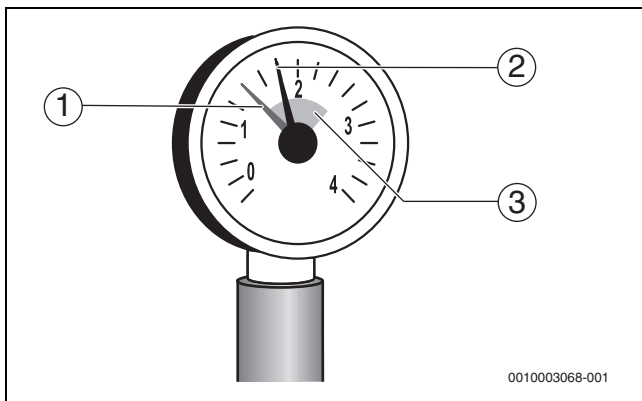


Bild 58 Manometer für geschlossene Anlagen

- [1] Roter Zeiger
- [2] Manometerzeiger
- [3] Grüne Markierung

VORSICHT

Gesundheitsgefahr durch Verunreinigung des Trinkwassers!

- ▶ Landesspezifische Vorschriften und Normen zur Vermeidung von Verunreinigungen des Trinkwassers beachten.
- ▶ Wasser über den bauseits montierten Füll- und Entleerhahn nachfüllen.
- ▶ Heizungsanlage über die Entlüftungsventile an den Heizkörpern entlüften.
- ▶ Betriebsdruck erneut prüfen.



Der Betriebsdruck kann auch am Regelgerät über das „Menü Info“ abgelesen werden (→ Kapitel 10.2.5, Seite 34).

11.7 CO₂- / O₂-Gehalt messen



Für die Messungen des CO₂- / O₂-Gehalts die Anweisungen in Kapitel 7.10, Seite 28 einhalten.

- ▶ Messfühler durch die Messöffnung im Abgasrohr in den Kernstrom halten.
- ▶ Abgaswerte notieren.
Wenn die Messwerte von den in Kapitel 7.10, ab Seite 28 genannten Werten abweichen, Brenner einstellen wie in diesem Kapitel beschrieben.

11.8 Brenner ausbauen und Wärmetauscher reinigen

Bei der Reinigung des Wärmetauschers ist wie nachfolgend beschrieben vorzugehen.

11.8.1 Brenner ausbauen

! WARNUNG

Verbrennungsgefahr durch heiße Oberflächen!

- ▶ Heizkessel abkühlen lassen.
- ▶ Heizungsanlage außer Betrieb nehmen (→ Kapitel 8, Seite 31).
- ▶ Stecker [1] am Feuerungsautomat lösen.
- ▶ Feuerungsautomat [2] öffnen.
- ▶ Steckverbinder [3–4] am Kessel oder Feuerungsautomat lösen.

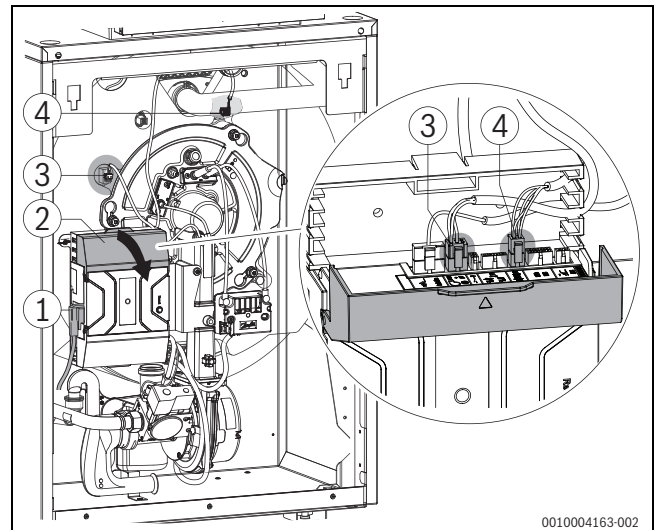


Bild 59 Steckverbinder lösen

- ▶ Schraubverbindung [1] an der Gasarmatur lösen.

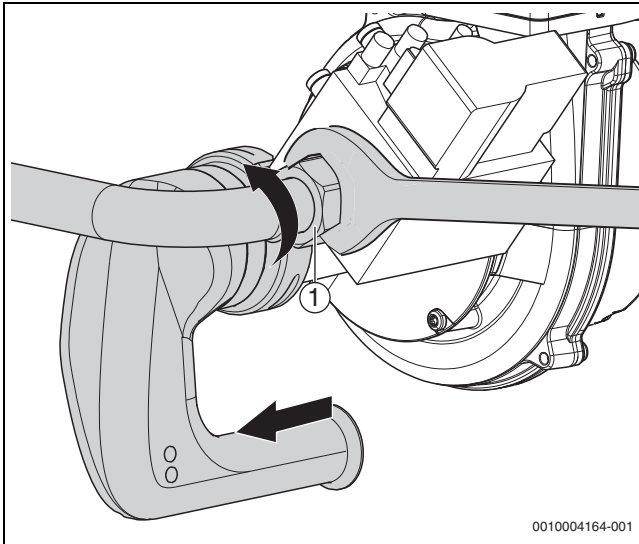


Bild 60 Anschlüsse an der Gasarmatur lösen (Bild beispielhaft 22 kW Kessel)

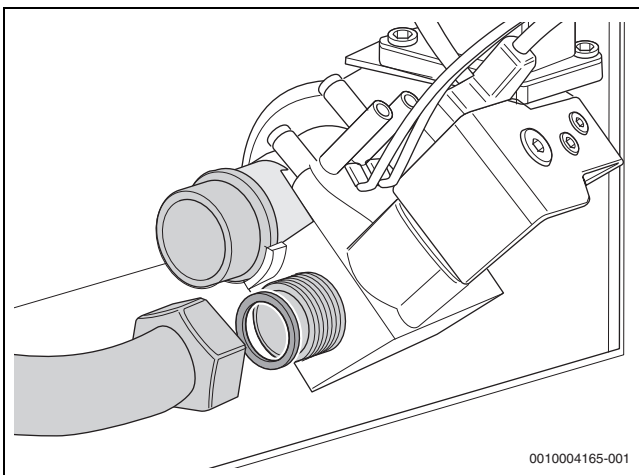


Bild 61 Anschlüsse an der Gasarmatur lösen

- ▶ Befestigungsmuttern [1] lösen.
- ▶ Brenner gegen den Uhrzeigersinn drehen und abnehmen.

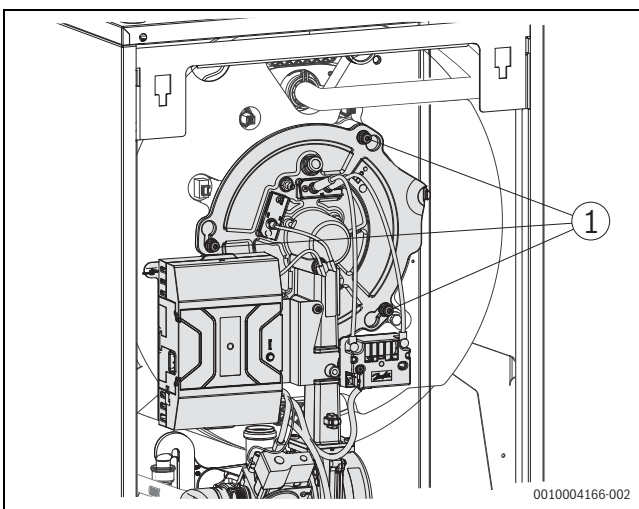


Bild 62 Befestigungsmuttern lösen

- [1] Befestigungsmuttern

- ▶ Brenner in Wartungsposition einhängen (T-förmiger Ausschnitt in Verkleidung oben rechts).

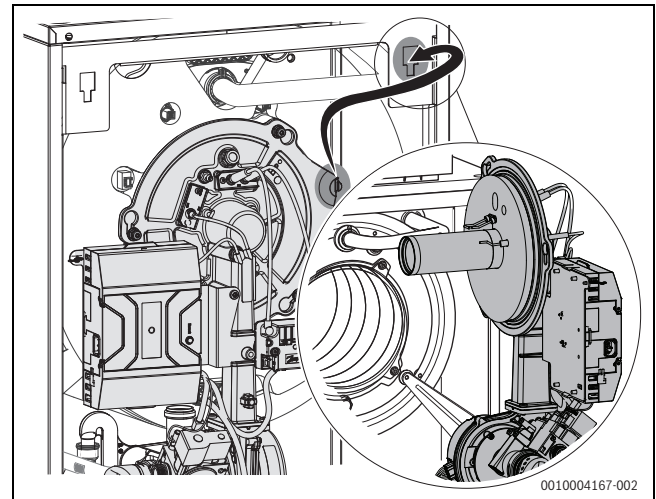


Bild 63 Brenner in Wartungsposition

11.8.2 Wärmetauscher trocken reinigen

- ▶ Mit Staubsauger lose Partikel aus dem Feuerraum entfernen.
- ▶ Heizgasspalte mit Reinigungsspachtel reinigen, dazu Reinigungsspachtel in Pfeilrichtung durch die Heizgasspalte bewegen.

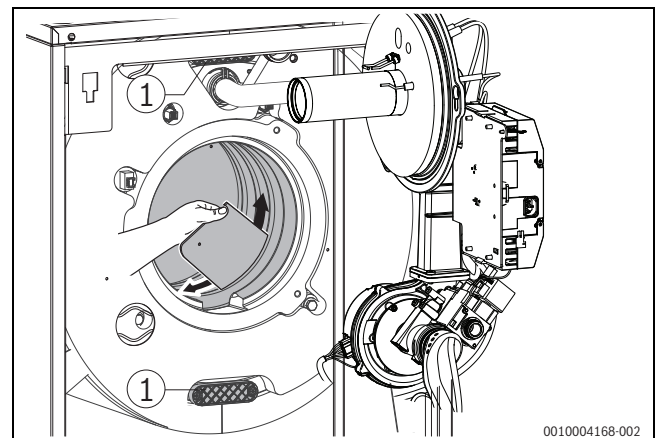


Bild 64 Heizgasspalte mit Reinigungsspachtel reinigen

- [1] Reinigungsdeckel

11.8.3 Wärmetauscher nass reinigen



Bei Nass- und Trockenreinigung beachten: Evtl. verbleibende Schmutzrückstände mit Wasserschlauch über den Feuerraum spülen.

Setzen Sie bei der Nassreinigung ein Reinigungsmittel entsprechend der Verschmutzung ein (Verrußung oder Verkrustung). Das Reinigungsmittel muss für Aluminium zugelassen sein!



Elektrische Bauteile (Gebläse, Gasarmatur usw.) während der Nassreinigung vor Feuchtigkeit und Verschmutzung schützen.

Nach der Trockenreinigung:

- ▶ Befestigungsschrauben der beiden Reinigungsdeckel [1] entfernen.
- ▶ Reinigungsdeckel (→ Bild 64, Seite 40, [1] und Bild 65) abnehmen.
- ▶ Lose Partikel mit Wasser (z. B. Sprühlanze) aus Feuerraum und Abgasmantel spülen (→ Bild 65).

- ▶ Reinigungsmittel (Anwendungshinweise des Reinigungsmittel-Herstellers beachten) mit einer Reinigungslanze in Feuerraum, Abgasraum und Abgasspalte aufbringen.
- ▶ Reinigungsdeckel montieren.
- ▶ Brenner montieren.
- ▶ Steckverbinder an Kessel und Feuerungsautomat montieren.
- ▶ Brennstoffversorgung sicherstellen.
- ▶ Kessel bis Ausschaltpunkt ($\geq 70\text{ °C}$) aufheizen.
- ▶ Kessel ausschalten und abkühlen lassen.
- ▶ Brenner in Wartungsposition bringen (→ Kapitel 11.8.1, Seite 39).
- ▶ Reinigungsdeckel demontieren.
- ▶ Heizgasspalte mit Reinigungsspachtel reinigen (→ Bild 64, Seite 40).
- ▶ Lose Partikel mit Wasser (z. B. Sprühlanze) aus Feuerraum und Abgasmantel spülen.

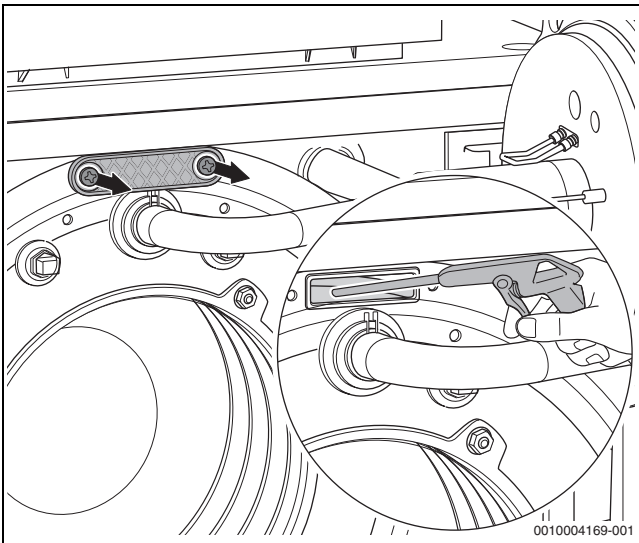


Bild 65 Wärmetauscher mit Sprühlanze reinigen



Schmutzrückstände sammeln sich im Siphon.

- ▶ Siphon reinigen (→ Kapitel 11.10, Seite 42).

11.8.4 Brenner reinigen

- ▶ Brennerrohr [1] außen mit Druckluft abblasen.

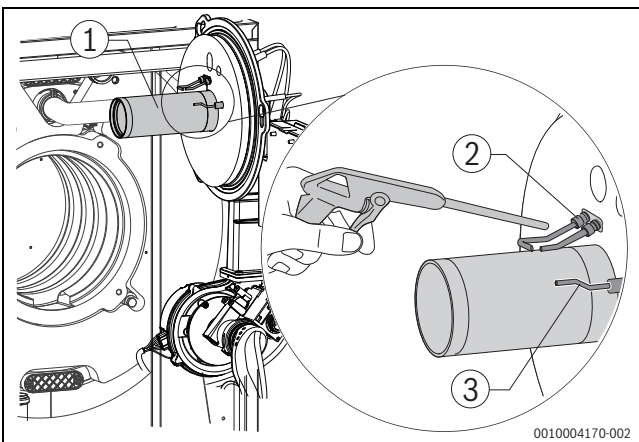


Bild 66 Brennerrohr mit Druckluft ausblasen

- [1] Brennerrohr
- [2] Zündelektrode
- [3] Überwachungselektrode

11.9 Inspektion der Elektroden

- ▶ Stecker an der Zündelektrode [1] und der Überwachungselektrode [2] abziehen.
- ▶ Schrauben [3] lösen.

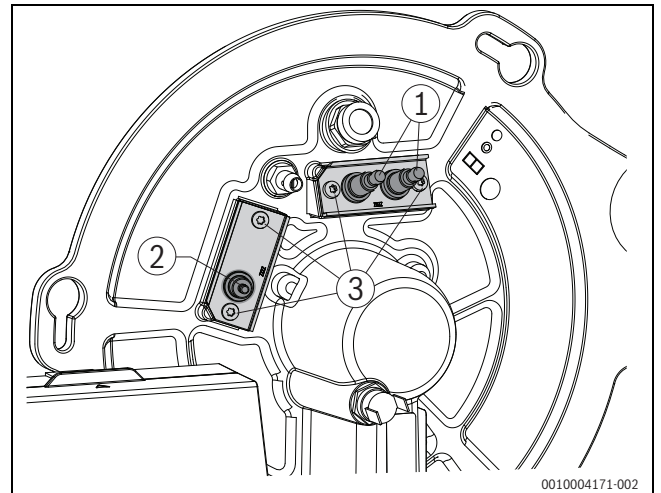


Bild 67 Elektrodenposition

- [1] Zündelektrode
- [2] Überwachungselektrode
- [3] Befestigungsschrauben

- ▶ Überwachungselektrode [2] und Zündelektrode [1] auf Verschmutzung, Verschleiß oder Beschädigung prüfen.
- ▶ Bei Ablagerungen auf den Elektroden den Elektrodenblock mit neuer Dichtung austauschen.



Wir empfehlen, bei der jährlichen Wartung den Elektrodenblock auszutauschen.

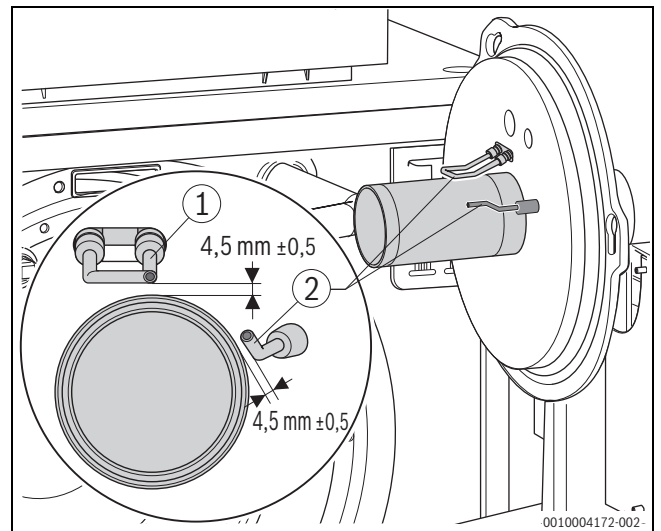


Bild 68 Abstände Elektroden

- [1] Zündelektrode
- [2] Überwachungselektrode

11.10 Siphon reinigen

WARNUNG

Lebensgefahr durch Vergiftung!

Bei einem nicht gefüllten Kondensatsiphon können giftige Abgase austreten.

- ▶ Vor der Inbetriebnahme: Sicherstellen, dass der Siphon mit Wasser gefüllt ist.
- ▶ Falls vorhanden: Siphonfüllprogramm nur bei einer Wartung ausschalten und am Ende der Wartung wieder einschalten.
- ▶ Falls vorhanden: Im Heizkessel integrierten Siphon verwenden.
- ▶ Sicherstellen, dass das Kondensat ordnungsgemäß abgeleitet wird.

- ▶ Siphon [1] demontieren (→ Kapitel 5.7, Seite 13).
- ▶ Siphon [1] ausspülen.
- ▶ Siphondichtungen [2 und 3] auf Beschädigung prüfen und bei Bedarf austauschen.

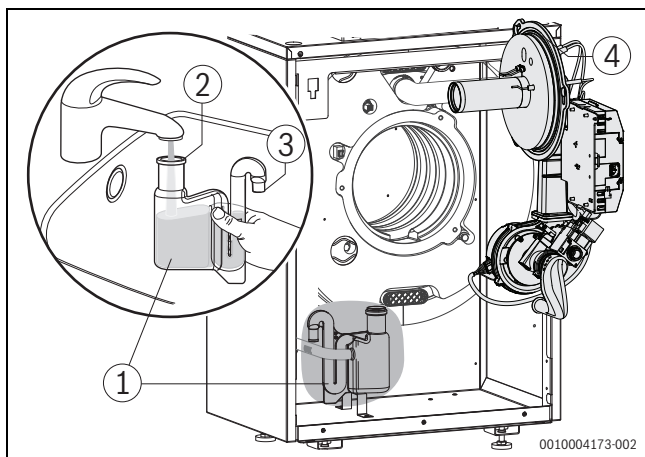


Bild 69 Siphon reinigen

- [1] Siphon
- [2] Dichtung Einlauf
- [3] Dichtung Ablauf
- [4] O-Ring Brenner

- ▶ Nach dem Befüllen Siphon [1] montieren (→ Kapitel 5.7, Seite 13).

11.11 Demontierte Teile montieren

HINWEIS

Lecks durch nicht korrekten Sitz des O-Rings in der Nut des Brennergehäuses!

- ▶ Vor Brennermontage den richtigen Sitz des O-Rings (→ Bild 69, Seite 42[4]) überprüfen und ggf. korrigieren.
- ▶ Alle Dichtungen auf Verschleiß und Beschädigung prüfen.
- ▶ Bei Bedarf Dichtungen erneuern.
- ▶ Brenner montieren.
- ▶ Verbrennungsluft-Ansaugrohr unter dem Gas-Anschlussrohr hindurch führen und auf den Anschlussstutzen aufschieben.
- ▶ Alle Teile des Heizkessels, die zu Inspektions- oder Wartungszwecken demontiert wurden, in umgekehrter Reihenfolge wieder montieren.
- ▶ Steckverbinder an Kessel und Feuerungsautomat montieren.
- ▶ Brennstoffversorgung sicherstellen.

11.12 Seitenwände demontieren und montieren

i

Bei der Montage und Demontage der Seitenwände dürfen die Umkantungungen keinesfalls aufgebogen werden!

11.12.1 Seitenwände demontieren

- ▶ Kesselvorderwand demontieren (→ Kapitel 5.4, Seite 12).
- ▶ 6 Befestigungsschrauben der Seitenwände an der Kesselrückwand entfernen.

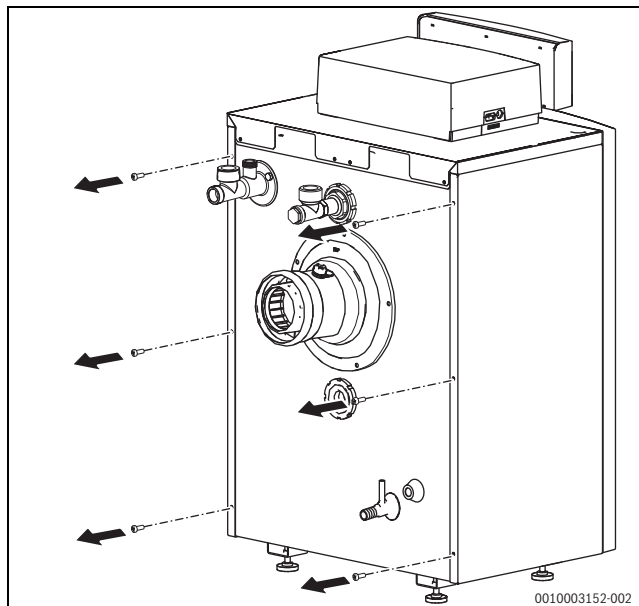


Bild 70 Befestigungsschrauben lösen

- ▶ Seitenwände leicht nach außen schwenken, sodass sie nach vorn geschoben werden können.

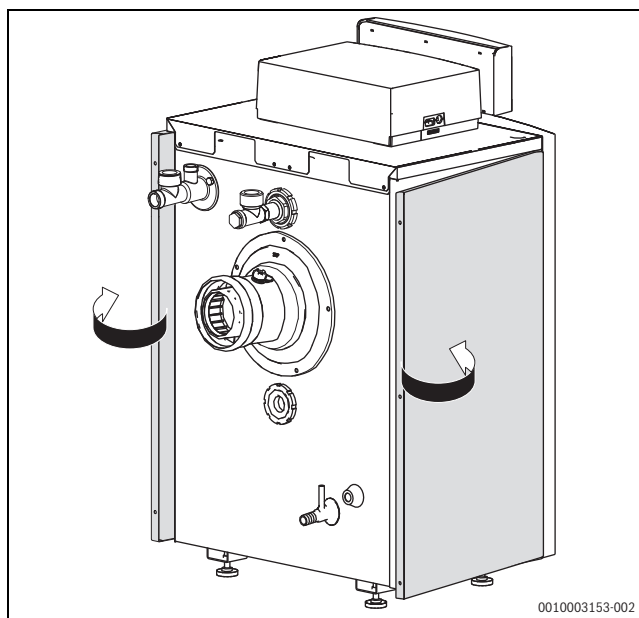


Bild 71 Seitenwände nach außen schwenken

- ▶ Seitenwände nach vorn aus dem Rahmen schieben.
- ▶ Obere Umkantung der Seitenwände aushängen.
- ▶ Untere Umkantung der Seitenwände aushängen.

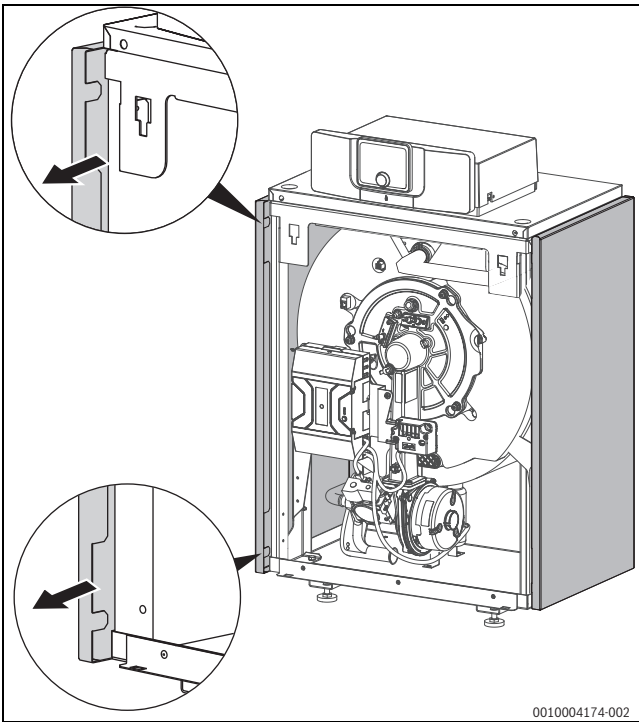


Bild 72 Seitenwände aus dem Rahmen schieben

- ▶ Seitenwände abnehmen.

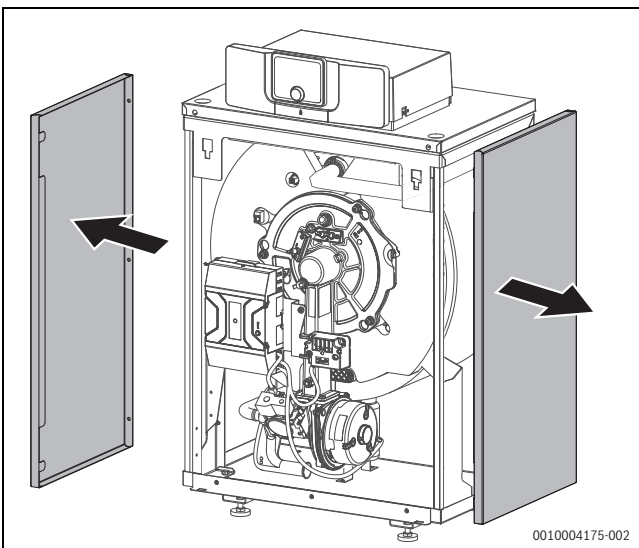


Bild 73 Seitenwände abnehmen

11.12.2 Seitenwände montieren



Die obere Umkantung der Seitenwände muss sich in den Spalt zwischen der Kesselhaube und dem Rahmen einfügen. Zum Einfachen montieren die Schrauben der Kesselhaube lösen (→ Kapitel 6.1, Seite 17).

- ▶ Obere und untere Umkantung der Seitenwände an der Kesselfront am Rahmen anlegen.
- ▶ Seitenwände unten und vorne gleichzeitig andrücken und nach hinten schieben.



Die untere Umkantung muss sich über den Kesselrahmen schieben und die obere Umkantung muss in die Ausparung des Kesselrahmens eingesetzt werden.

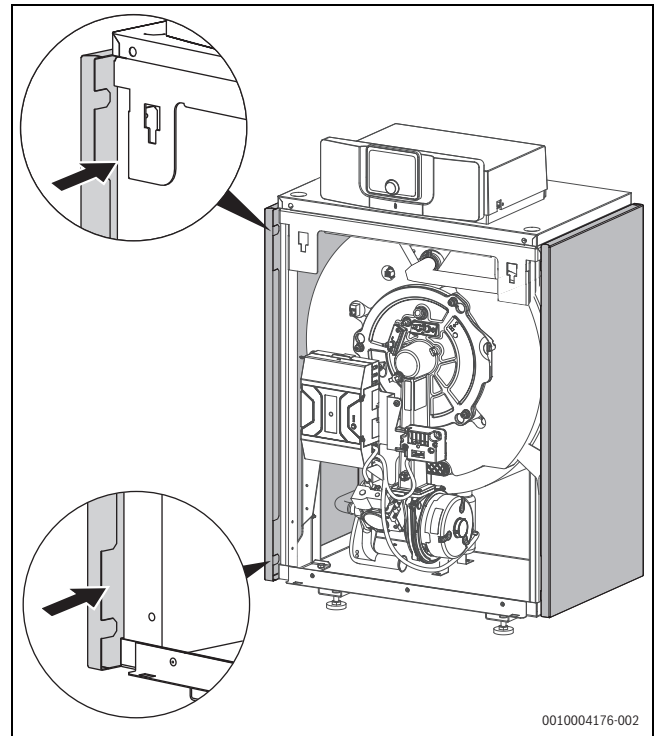


Bild 74 Seitenwände ansetzen und nach hinten schieben

- ▶ Seitenwände mit der hinteren Umkantung über die Kesselrückwand drücken.

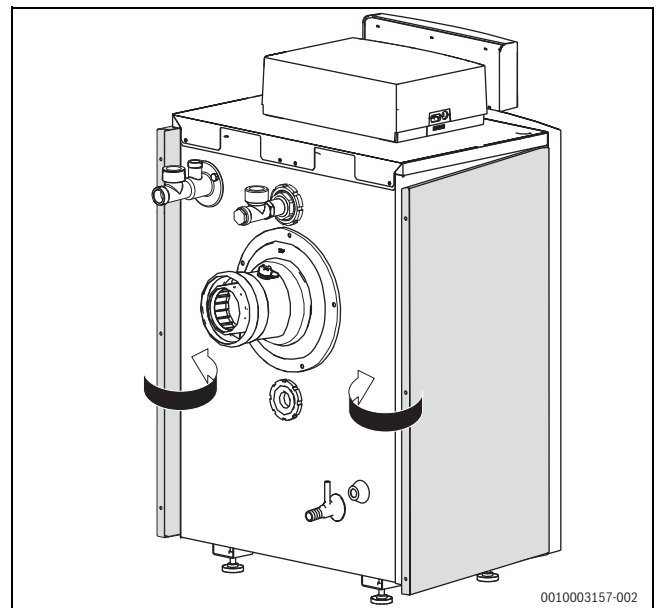


Bild 75 Seitenwände über die Kesselrückwand drücken

- ▶ Seitenwände an der Kesselrückwand mit den 6 Befestigungsschrauben fixieren.
- ▶ Gegebenenfalls die Schrauben der Kesselhaube anziehen (→ Kapitel 6.1, Seite 17).

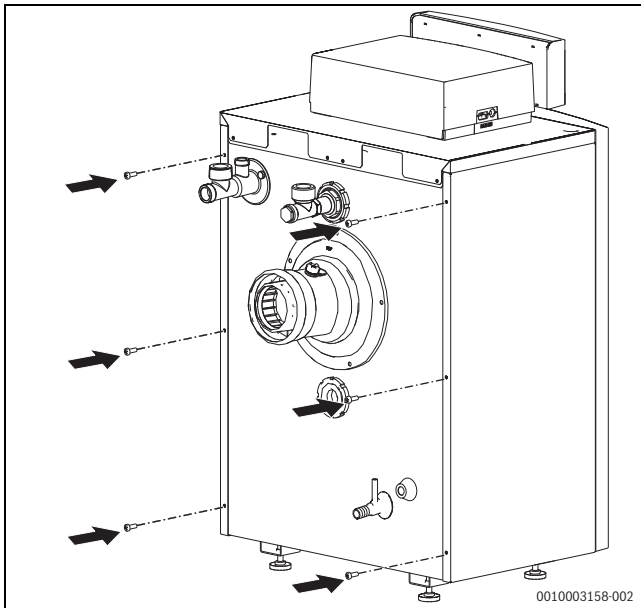


Bild 76 Seitenwände befestigen

- ▶ Kesselvorderwand montieren (→ Kapitel 7.15, Seite 31).

11.13 Dichtheit im Betrieb kontrollieren

HINWEIS

Sachschaden durch Kurzschluss!

- ▶ Gefährdete Stellen vor der Lecksuche abdecken, z. B. den Wasserinndrucksensor und den Rücklauftemperaturfühler am Rücklauf des Heizkessels.
- ▶ Lecksuchmittel nicht auf Kabeleinführungen, Stecker oder elektrische Anschlussleitungen sprühen oder tropfen lassen.
- ▶ Um Korrosion zu vermeiden, Lecksuchmittel sorgfältig abwischen.

- ▶ Bei laufendem Brenner alle Dichtstellen im gesamten Gasweg des Brenners mit einem schaubildenden Mittel prüfen, z. B.:

- Prüfnippel
- Verschlusschraube für den Gas-Anschlussdruck
- Verschraubungen (auch am Gasanschluss) usw.

Das Mittel muss die Zulassung als Gas-Dichtheitsprüfmittel besitzen.

11.14 Ionisationsstrom (Flammenstrom) prüfen

Um einen störungsfreien Betrieb sicherzustellen, muss der Ionisationsstrom bei Teil- und Vollast (und brennender Flamme) $\geq 2 \mu\text{A}$ betragen.

Der Ionisationsstrom (Flammenstrom) kann an der Bedieneinheit CW 400/CW 800 im Menü **Servicemenü > Diagnose > Monitorwerte > Kessel / Brenner** am Menüpunkt **Flammenstrom** abgelesen werden (→ Kapitel 7.12, Seite 30).

11.15 Wartungsanzeigen manuell zurücksetzen

Um verschiedene Werte auf die Grundeinstellung zurückzusetzen:

- ▶ **Servicemenü** öffnen.
- ▶ Menü **Diagnose** auswählen und bestätigen.
- ▶ Menü **Reset** auswählen und bestätigen.
- ▶ **Wartungsanzeigen** auswählen und bestätigen.
- ▶ Um das Zurücksetzen auszuführen, **Ja** auswählen und bestätigen. Die Serviceanzeigen sind zurückgesetzt. Wenn keine weiteren Meldungen angezeigt werden, wechselt die Heizungsanlage in den normalen Betrieb.

11.16 Inspektion und Wartung abschließen

- ▶ Messgeräte entfernen.
- ▶ Verkleidungsteile montieren.

- ▶ Inspektions- und Wartungsprotokoll in diesem Dokument unterschreiben (→ Kapitel 15.2, Seite 57).

12 Betriebs- und Störungsanzeigen

12.1 Störungsanzeigen an der Bedieneinheit

Die Bedieneinheit meldet eine Störung in der Standardanzeige.

Die Ursache kann eine Störung der Bedieneinheit, eines Bauteils, einer Baugruppe des Wärmeerzeugers oder eine fehlerhafte oder unzulässige Einstellung sein. Zugehörige Anleitungen des betroffenen Bauteils, der Baugruppe oder und das Servicehandbuch enthalten weitere Hinweise zur Störungsbehebung.

- ▶ Zurück-Taste drücken.
Im Display erscheint ein Pop-up-Fenster, in dem die aktuell schwerwiegendste Störung mit Störungs-Code und Zusatz-Code angezeigt wird.

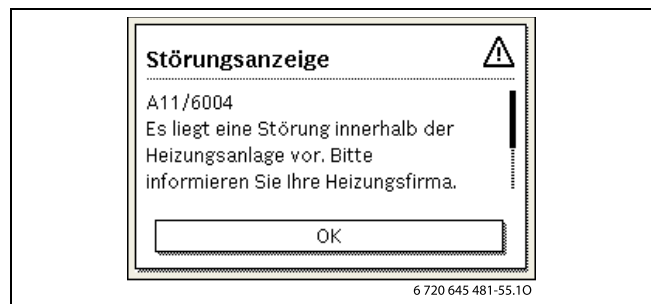


Bild 77 Pop-up-Fenster mit Störungsanzeige

Um die aktuellen Störungen und die Störungshistorie abzurufen:

- ▶ **Servicemenü > Diagnose > Störungsanzeigen** auswählen und bestätigen.
Die Störungen werden mit Störungs-Code, Zusatz-Code und einer kurzen Beschreibung, in welchem Teil der Anlage die Störung vorliegt, angezeigt.

Um die Störung zu beheben:

- ▶ Mögliche Ursache des Störungs-Codes und Zusatz-Codes in der technischen Dokumentation des betroffenen Teils der Anlage identifizieren und wie dort beschrieben die Störung beheben.

Wenn eine Störung am Wärmeerzeuger vorliegt:

- ▶ Störung beheben (→ Kapitel 12.3, Seite 45).

Die letzten 20 aufgetretenen Störungen werden mit Zeitstempel gespeichert (Störungshistorie → technische Dokumentation der Bedieneinheit).

Wenn sich eine Störung nicht beheben lässt:

- ▶ Zuständigen Servicetechniker kontaktieren.
- ▶ Nur Originalersatzteile verwenden. Schäden, die durch nicht vom Hersteller gelieferte Ersatzteile entstehen, sind von der Haftung ausgeschlossen.

12.2 Betriebsanzeigen am Feuerungsautomaten

Die LED am Feuerungsautomaten zeigt den aktuellen Betriebszustand des Brenners an.

LED	Betriebszustand
Grün, dauerhaft leuchtend	Feuerungsautomat ist in Betrieb
Grün, langsam blinkend	Feuerungsautomat ist im verriegelnden Fehlerzustand
Grün, schnell blinkend	Feuerungsautomat ist im Notbetrieb, Kommunikation gestört
Aus	Feuerungsautomat ist nicht in Betrieb

Tab. 26 Betriebsanzeigen Feuerungsautomat

12.3 Störungen beheben

GEFAHR

Lebensgefahr durch Vergiftung!

- ▶ Nach Arbeiten an abgasführenden Teilen Dichtheitsprüfung durchführen.

GEFAHR

Lebensgefahr durch elektrischen Stromschlag!

- ▶ Vor Arbeiten am elektrischen Teil die Spannungsversorgung (230 V AC) unterbrechen (Sicherung, LS-Schalter) und gegen unbeabsichtigtes Wiedereinschalten sichern.

WARNUNG

Verbrühungsgefahr!

Heißes Wasser kann zu schweren Verbrühungen führen.

- ▶ Vor Arbeiten an wasserführenden Teilen alle Hähne schließen und ggf. Gerät entleeren.


HINWEIS

Sachschaden durch austretendes Wasser!

Austretendes Wasser kann das Regelgerät MX25 beschädigen.

- ▶ Regelgerät MX25 abdecken vor Arbeiten an wasserführenden Teilen.

12.3.1 Verriegelnde Störung zurücksetzen

- ▶ Taste  am Regelgerät drücken.
Wenn die Status-LED am Regelgerät schnell blinkt, kann die Störung nur am Feuerungsautomat zurückgesetzt werden.

-oder-

- ▶ Taste „Entstören“ am Feuerungsautomat mindestens 5 sec drücken (→ Bild 78).

Die Störung wird nicht mehr im Display angezeigt.

Das Gerät geht wieder in Betrieb und die Standardanzeige erscheint im Display.



Wenn innerhalb eines bestimmten Zeitraums zu viele Entriegelungen am Regelgerät vorgenommen werden, erscheint der Störungs-Code LP 570. Diese Störungsanzeige kann nur direkt am Feuerungsautomat zurückgesetzt werden.

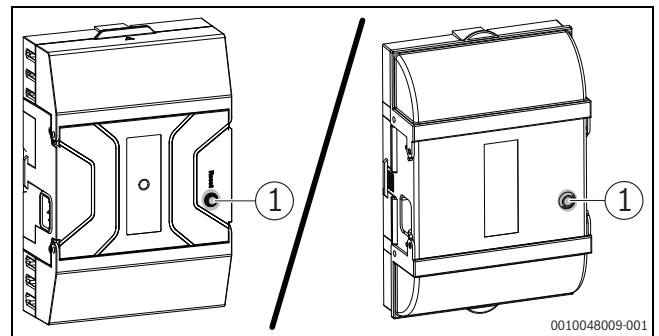


Bild 78 Störungen am Feuerungsautomat zurücksetzen

[1] Taste „Entstören“

Wenn sich die Störung nicht beheben lässt:

- ▶ Leiterplatte prüfen, gegebenenfalls tauschen.
- ▶ Alle Einstellungen auf Grundeinstellung zurücksetzen und anschließend die aufgeführten Einstellungen gemäß Inbetriebnahmeprotokoll vornehmen.

12.4 Betriebs- und Störungsanzeigen



Der Heizkessel besitzt im Auslieferungszustand eine Werkverriegelung. Die Störungsanzeige 4A (Störungs-Code)/700 (Zusatz-Code) zeigt diesen Zustand an.

- ▶ Um zu entriegeln, Taste **Reset** drücken.

12.4.1 Betriebsanzeigen

Um die Betriebsanzeigen auszulesen:

- ▶ Menü **Info** öffnen.

- ▶ Menü **Systeminformation** auswählen und bestätigen.

- ▶ Menüpunkt **Betriebscode** suchen.

Betriebs-Code	Fehler-nummer	Ursache	Beschreibung	Prüfvorgang/ Ursache	Maßnahme
OA	-	Gerät im Schaltoptimierungsprogramm.	Innerhalb der eingestellten Schaltoptimierungszeit besteht eine erneute Brenneranforderung. Gerät befindet sich in Taktsperrung. Die Standard-Schaltoptimierungszeit beträgt 10 Minuten.	Leistungseinstellung an der Bedieneinheit prüfen.	Kesselleistung auf den erforderlichen Wärmebedarf des Gebäudes abstimmen.
				Regelungseinstellung an der Bedieneinheit prüfen.	Regeleinstellung an die Anlagenbedingungen anpassen.
OH	-	Das Gerät befindet sich in Betriebsbereitschaft, kein Wärmebedarf vorhanden.	Der Heizkessel ist betriebsbereit und hat keine Wärmeanforderung vom Heizkreis.	-	-
OY	-	Die aktuelle Kesseltemperatur ist höher als die Sollkesselwassertemperatur.	Die aktuelle Kesseltemperatur ist höher als die Sollkesselwassertemperatur. Der Heizkessel wird abgeschaltet.	-	-
OP	-	Warten auf Gebläseanlauf.	Die Detektion des Anlaufs wird für den weiteren Ablauf benötigt.	-	-
OE	-	Das Gerät befindet sich in Betriebsbereitschaft, Wärmebedarf ist vorhanden, es wird jedoch zu viel Energie geliefert.	Der aktuelle Wärmebedarf der Anlage ist niedriger, als der minimale Modulationsgrad des Brenners zur Verfügung stellt.	-	-
OU	-	Beginn des Programmablaufs zum Brennerstart.	-	-	-
OC	-	Beginn Brennerstart.	-	-	-
OL	-	Öffnen der Gasarmatur.	-	-	-
OF	-	Ungenügender Durchfluss durch Kessel.	Temperaturdifferenz zwischen Vor- und Rücklauf > 15 K. Temperaturdifferenz zwischen Vorlauf und Sicherheitstemperturfühler > 15 K.	Vorlauftemperatur mit der Bedieneinheit kontrollieren, Rücklauftemperatur mit Bedieneinheit oder Service Key kontrollieren, Widerstand des Kesseltemperaturfühlers (STB) messen und mit Kennlinie vergleichen.	Einstellung der Kesselkreis-pumpe anpassen. Oberflächentemperatur des mit dem Sicherheitstemperturfühler bestückten Gussglieds mit Temperaturmessgerät überprüfen. Kontrollieren, ob ein Gussglied mit Schmutz verstopft ist.

Betriebs-Code	Fehler-nummer	Ursache	Beschreibung	Prüfvorgang/ Ursache	Maßnahme
2P	564	Temperaturanstieg Kesseltemperaturfühler zu schnell (> 70 K/min).	Wärmetauscherschutz wegen zu hoher Anstiegsgeschwindigkeit.	Keine oder zu geringe Wärmeabnahme (z. B. Thermostatventile und -mischer geschlossen).	Ausreichende Wärmeabnahme sicherstellen.
				Kesselkreis-Volumenstrom zu gering.	Ausreichend dimensionierte Pumpen verbauen.
				Pumpe ohne Funktion.	Prüfen, ob Pumpe angesteuert wird. Gegebenenfalls Pumpe austauschen.
				Wasserseitige Ablagerungen im Kessel (Schmutz aus Heizungsanlage, Verkalkung).	Kesselblock mit für Aluminium geeigneten und freigegebenen Mitteln heizwasserseitig spülen/reinigen.
8Y	572	Das MX25 ist über die Anschlussklemme EV extern verriegelt.	Das MX25 setzt die Wärmeanforderung zum Feuerungsautomaten auf 0.	-	Wenn keine externe Blockierung benötigt wird, muss eine Brücke an den Anschlussklemmen EV installiert sein.

Tab. 27 Betriebsanzeigen

12.4.2 Serviceanzeigen

SC ¹⁾	FC ²⁾	Beschreibung	Mögliche Ursache	Maßnahme
H03	1013	Betriebsstunden abgelaufen	Die eingestellte Betriebsstundenzahl bis zur nächsten Wartung wurde überschritten.	► Wartung durchführen.
H06	1016	Häufiger Flammenabriss	Bei den letzten Brennerstarts kam es häufig zum Flammenabriss. Fehlerhafte Zündanlage Fehlerhafte Brennereinstellung Fehlerhafte Brennerkomponenten Blockierter Abgas- / Zuluftweg	Um zu erkennen, in welcher Betriebsphase der Flammenabriss auftritt: ► Störungsspeicher der blockierenden Störung auslesen. ► Gasversorgung überprüfen. ► Zuluftansaug- / Abgasaustritts-Öffnungen und Abgas- / Zuluftweg auf Blockierung überprüfen. Blockierung beseitigen. ► Flammenfühlerstrom mit Bedieneinheit überprüfen. ► Zündung mit Funktionstest/Relaistest mit Bedieneinheit überprüfen. ► Brennereinstellung gemäß Einstelltabelle des Brenners prüfen und gegebenenfalls korrigieren. Wenn andere blockierende Störungen (Flammenabriss nach erfolgreicher Flammenbildung) vorliegen: ► Brennereinstellung gemäß Einstelltabelle des Brenners prüfen und gegebenenfalls korrigieren. ► Gasversorgungseinrichtung überprüfen. ► Steckerbelegung 1./2. Magnetventil überprüfen.
H07	1017	Wasserdruck zu niedrig	Der Wasserdruck ist nicht korrekt. Der Druckfühler ist defekt.	► Wasserdruck prüfen. ► Gegebenenfalls Wasser nachfüllen und Heizungsanlage entlüften. ► Druckfühler austauschen.
H08	1018	Service Zeit abgelaufen	Das eingestellte Wartungsdatum wurde erreicht.	► Wartung durchführen.

1) Service-Code SC (wird im Display der Bedieneinheit angezeigt)

2) Fehlercode FC (wird im Display der Bedieneinheit angezeigt)

Tab. 28 Serviceanzeigen

12.4.3 Störungsanzeigen

Art ¹⁾	SC ²⁾	FC ³⁾	Störungsanzeige	Mögliche Ursache	Abhilfe
B	2E	207	Betriebsdruck zu niedrig	Zu geringer Wasserdruck im Heizkessel Bei ausreichendem Betriebsdruck ist gegebenenfalls die Kabelverbindung zum Druckfühler defekt	<ul style="list-style-type: none"> ▶ Anlage füllen und entlüften. ▶ Bei Bedarf Leckage zuvor beheben. ▶ Kabelverbindung zum Druckfühler prüfen. ▶ Eventuell Druckfühler tauschen.
B	2P	564	Vorlauftemperaturenstieg zu schnell	Um den Wärmetauscher zu schützen, wurde aufgrund der Anstiegsgeschwindigkeit der Vorlauftemperatur diese blockierende Störung ausgelöst.	<ul style="list-style-type: none"> ▶ Prüfen, ob die Pumpe läuft ▶ Wärmeabnahme sicherstellen.
V	2U	533	Wärmeerzeuger hat wasserseitig falsche Durchströmung erkannt	Die Regelung des Heizkessels hat eine wasserseitige Falschdurchströmung erkannt.	<ul style="list-style-type: none"> ▶ Prüfen, ob der Kessel Vor- und Rücklauf nicht vertauscht sind. ▶ Pumpe auf korrekte Fließrichtung prüfen. ▶ Vorlauf und Rücklauf korrekt anschließen. ▶ Korrekte Fließrichtung der Pumpen sicherstellen.
B	2U	565	Differenz zwischen Vorlauf- und Rücklauftemperatur zu groß	Um den Wärmetauscher zu schützen, wurde aufgrund der Differenz zwischen der Vorlauf- und der Rücklauftemperatur diese blockierende Störung ausgelöst.	Kann bei normalem Betrieb durch Anlagenkonfiguration auftreten.
V	3C	537	Keine Drehzahlrückmeldung vom Gebläse	Am Feuerungsautomaten liegt keine Drehzahlrückmeldung vom Brennergebläse an.	<ul style="list-style-type: none"> ▶ Elektrische Leitungen zum Brennergebläse inklusive Steckverbindungen überprüfen. ▶ Gebläse mit Funktionstest/Relaistest (→Bedieneinheit) überprüfen. ▶ Brennergebläse austauschen. ▶ Feuerungsautomaten austauschen.
V	3C	538	Brennergebläse zu langsam	Gebläsedrehzahl ist geringer als vom Feuerungsautomaten vorgegeben.	<ul style="list-style-type: none"> ▶ Gebläserad auf Verschmutzung und Schwergängigkeit prüfen. Bei Bedarf reinigen oder Brennergebläse austauschen. ▶ Brennergebläse austauschen.
V	3C	540	Brennergebläse zu schnell	Gebläsedrehzahl ist höher als vom Feuerungsautomaten vorgegeben.	<ul style="list-style-type: none"> ▶ Brennergebläse austauschen.
V	4A	520	Vorlauftemperatur hat maximal zulässigen Wert überschritten	Die Kesseltemperatur hat die Temperatur des STB erreicht.	Störung kann nur bei ungünstiger Hydraulik auftreten. <ul style="list-style-type: none"> ▶ Hydraulik überprüfen ▶ Rückschlagventil im Heizkreis auf Funktion prüfen. Bei Bedarf nachrüsten. ▶ Überprüfen, ob Schwerkraftbremsen in Arbeitsstellung stehen. ▶ Prüfen, ob sich Luft im System befindet.
V	4A	575	Kesselvorlauftemperatur hat max. zulässigen Wert überschritten	Die Kesselvorlauftemperatur hat ihren maximal zuverlässigen Wert erreicht.	Sicherheitstemperaturbegrenzer hat ausgelöst.
V	4U	521	Fühlerdiff. zw. Kesselvorlauf-temp. Fühler 1 und 2 zu groß	Die 2 Fühlerelemente im Vorlauftemperaturfühler zeigen eine zu große Differenz an.	<ul style="list-style-type: none"> ▶ Überprüfen, ob Vorlauf und Rücklauf richtig angeschlossen sind. ▶ Steckverbindung am Vorlauftemperaturfühler und am Feuerungsautomaten bezüglich Verschmutzung überprüfen. Bei Bedarf reinigen und Fühlerleitung austauschen. ▶ Vorlauftemperaturfühler austauschen. ▶ Feuerungsautomaten austauschen.
V	4U	522	Kurzschluss zwischen Kesselvorlauf-temp. Fühler 1 und 2	Am Vorlauftemperaturfühler wurde eine zu hohe Temperatur ($\geq +130\text{ °C}$) gemessen.	<ul style="list-style-type: none"> ▶ Vorlauftemperaturfühler austauschen. ▶ Feuerungsautomaten austauschen. ▶ Fühlerkabel prüfen.
V	4U	524	Kurzschluss Kesselvorlauf-temp. Fühler	Am Vorlauftemperaturfühler wurde eine zu hohe Temperatur ($\geq +130\text{ °C}$) gemessen.	<ul style="list-style-type: none"> ▶ Fühlerleitung und Steckverbindungen überprüfen. Bei Bedarf austauschen. ▶ Vorlauftemperaturfühler austauschen. ▶ Feuerungsautomaten austauschen.
V	4Y	523	Unterbrechung Kesselvorlauf-temp. Fühler	Am Vorlauftemperaturfühler wurde eine zu niedrige Temperatur ($\leq -5\text{ °C}$) gemessen.	<ul style="list-style-type: none"> ▶ Fühlerleitung und Steckverbindungen überprüfen. Bei Bedarf austauschen. ▶ Vorlauftemperaturfühler austauschen. ▶ Feuerungsautomaten austauschen.

Art ¹⁾	SC ²⁾	FC ³⁾	Störungsanzeige	Mögliche Ursache	Abhilfe
B	5L	542	Kommunikation mit Geräteelektronik/ Fremdbrennermodul unvollständig	Fehlerhafte Kommunikation zwischen MX25 und Feuerungsautomaten	<ul style="list-style-type: none"> ▶ Verkabelung prüfen. Bei Bedarf austauschen. ▶ Durchgang von eventuell an der Sicherheitskette angeschlossenen Komponenten prüfen. ▶ Elektrische Leitungen und Steckverbindungen zwischen Feuerungsautomaten und MX25 überprüfen. Bei Bedarf austauschen. ▶ MX25 austauschen. ▶ Feuerungsautomaten austauschen.
B	5L	543	Keine Kommunikation mit Geräteelektr./Fremdbrennermodul	Keine Kommunikation zwischen MX25 und Feuerungsautomaten. Der Feuerungsautomat befindet sich im Notbetrieb.	<ul style="list-style-type: none"> ▶ Zunächst prüfen, ob 7P/549 vorliegt. Bei Bedarf beheben. ▶ Durchgang von eventuell an der Sicherheitskette angeschlossenen Komponenten prüfen. ▶ Verkabelung prüfen. Bei Bedarf austauschen. ▶ Elektrische Leitungen und Steckverbindungen zwischen Feuerungsautomaten und MX25 überprüfen. Bei Bedarf austauschen. ▶ MX25 austauschen. ▶ Feuerungsautomaten austauschen.
B	6A	577	Keine Flamme innerhalb der Sicherheitszeit	Kein Flammensignal wurde innerhalb der Sicherheitszeit erkannt. Abgas- und/oder Zuluftweg blockiert.	<ul style="list-style-type: none"> ▶ Prüfen, ob Gashahn geöffnet ist. ▶ Gas-Anschlussdruck prüfen. ▶ Prüfen, ob Gasleitung entlüftet ist. ▶ Prüfen, ob das Öffnungsklicken des Gasventils hörbar ist. ▶ Prüfen, ob Spannung zwischen L und PE besteht. ▶ Prüfen, ob Ionisationskabel richtig kontaktiert ist. ▶ Masseschluss der Überwachungselektrode prüfen. ▶ Zuluftansaug- / Abgasaustritts-Öffnungen und Abgas- / Zuluftweg auf Blockierung überprüfen. Blockierung beseitigen. ▶ Feuerungsautomaten prüfen. ▶ Prüfen, ob Überwachungselektrode verschmutzt ist.
V	6A	578	Keine Flamme innerhalb der Sicherheitszeit	Kein Flammensignal wurde innerhalb der Sicherheitszeit erkannt. Abgas- und/oder Zuluftweg blockiert. Verriegelung nach 3. Versuch.	<ul style="list-style-type: none"> ▶ Wenn der Servicecode weiterhin angezeigt wird, Temperaturwächter prüfen (→Kapitel 12.5)
V	6C	519	Kein Flammenabriss/ Nachbelüftung	Nach dem Abschalten des Magnetventils ging das Flammensignal nicht aus.	<ul style="list-style-type: none"> ▶ Position der Überwachungselektrode prüfen. ▶ Gasarmatur austauschen.
V	6C	576	Flammensignal während Vorbelüftung	Ein Flammensignal wurde vor dem Brennerbetrieb erkannt.	<ul style="list-style-type: none"> ▶ Feuerungsautomaten prüfen. ▶ Gasarmatur prüfen (Zündflammenbildung vor dem Öffnen der Gasarmatur; MV1). ▶ Überwachungselektrode auf Verschmutzung prüfen.
B	6L	514	Flammenabriss innerhalb Stabilisierungszeit	Das Flammensignal ging innerhalb der Stabilisierungszeit aus. Abgas- und/oder Zuluftweg blockiert.	Keine Maßnahme. Der Feuerungsautomat versucht einen Wiederanlauf. Nachdem 5 blockierende 6L-Störungen auftreten, wird der Feuerungsautomat verriegelt. Abhilfe siehe in dieser Tabelle unter Eintrag SC 6L, FC XXX.
B	6L	515	Flammenabriss in Betrieb 1.+2.Stufe	Das Flammensignal ging während des Betriebs aus. Abgas- und/oder Zuluftweg blockiert.	Keine Maßnahme. Der Feuerungsautomat versucht einen Wiederanlauf. Nachdem 5 blockierende 6L-Störungen auftreten, wird der Feuerungsautomat verriegelt. Abhilfe siehe in dieser Tabelle unter Eintrag SC 6L, FC XXX.

Art ¹⁾	SC ²⁾	FC ³⁾	Störungsanzeige	Mögliche Ursache	Abhilfe
B	6L	555	Flammenabriss innerhalb Stabilisierung Zündgas	Das Flammensignal ging innerhalb der Stabilisierungszeit aus. Abgas- und/oder Zuluftweg blockiert.	<ul style="list-style-type: none"> ▶ Kabelverbindung zur Überwachungselektrode prüfen. ▶ Prüfen, ob Überwachungselektrode verschmutzt ist. ▶ Position Überwachungselektrode prüfen. ▶ Zuluftansaug- / Abgasaustritts-Öffnungen und Abgas- / Zuluftweg auf Blockierung überprüfen. Blockierung beseitigen. <p>Nachdem 5 blockierende 6L-Störungen auftreten, wird der Feuerungsautomat verriegelt. Abhilfe siehe in dieser Tabelle unter Eintrag SC 6L, FC XXX.</p>
V	6L	561	Spannungsunterbrechung während Brennerstart	Wenn der Feuerungsautomat 5x hintereinander während des ersten Brenneranlaufs direkt nach einem Power Up ausgeschaltet wurde, wird diese Störungsanzeige erzeugt.	<ul style="list-style-type: none"> ▶ Netzanschlussleitung auf Wackelkontakt prüfen. ▶ Feuerungsautomaten prüfen. ▶ Entriegeln.
B	6L	587	Flammenabriss Stabilisierung Teillast	Das Flammensignal ging während der Stabilisierungszeit in der Teillast aus. Abgas- und/oder Zuluftweg blockiert.	Keine Maßnahme. Der Feuerungsautomat versucht einen Wiederanlauf. Nachdem 5 blockierende 6L-Störungen auftreten, wird der Feuerungsautomat verriegelt. Abhilfe siehe in dieser Tabelle unter Eintrag SC 6L, FC XXX.
B	6L	XXX	Zu viele Brennerstartversuche	Während einer Wärmeanforderung sind 6 Flammenabrisse aufgetreten. Fehlerhafte Brennerkomponenten. Fehlerhafte Gasversorgungseinrichtung. Fehlerhafte Brennereinstellung. Hinweis: Alle 6L-Störungen werden nach 5 erfolglosen Wiederanläufen zur verriegelnden Störung. Abgas- und/oder Zuluftweg blockiert.	<p>Um zu erkennen, in welcher Betriebsphase der Flammenabriss auftritt:</p> <ul style="list-style-type: none"> ▶ Fehlerspeicher der blockierenden Störungen auslesen. ▶ Gasversorgung überprüfen. ▶ Flammenfühlerstrom mittels Bedieneinheit überprüfen. ▶ Zündung mittels Funktionstest/Relaistest (→ Bedieneinheit) überprüfen. ▶ Brennereinstellung gemäß Einstelltabelle des Brenners prüfen. Bei Bedarf korrigieren. ▶ Zuluftansaug- / Abgasaustritts-Öffnungen und Abgas- / Zuluftweg auf Blockierung überprüfen. Blockierung beseitigen. <p>Wenn andere blockierende Störungen (Flammenabriss) und/oder Servicemeldung H6 oder H4 vorliegen:</p> <ul style="list-style-type: none"> ▶ Brennereinstellung gemäß Einstelltabelle des Brenners prüfen und bei Bedarf korrigieren. ▶ Gas-Versorgungseinrichtung insbesondere bezüglich Dichtheit überprüfen. ▶ Steckerbelegung für erstes/zweites Magnetventil überprüfen (Störung 6L/516). ▶ Flammenfühlerstrom im Betrieb überprüfen.
B	7A	550	Unterspannung	Die Netzspannung ist zu niedrig.	Der Feuerungsautomat geht in Betrieb, sobald die Netzspannung ausreichend hoch ist. <ul style="list-style-type: none"> ▶ Gegebenenfalls Spannungsversorgung überprüfen.
B	7A	551	Spannungsunterbrechung	Die Netzspannung hatte eine kurze Unterbrechung.	Keine Maßnahme. Der Feuerungsautomat geht in Betrieb, sobald die Netzspannung ausreichend ist.
B	7P	549	Sicherheitskette offen	Das auf Anschlussklemme 17 und 18 aufgelegte Sicherheitsorgan oder die Überlaufsicherung der Neutralisationseinrichtung haben angesprochen.	<ul style="list-style-type: none"> ▶ Abgasweg, Siphon und Neutralisationseinrichtung auf Verstopfung überprüfen. ▶ Zuluftansaug- / Abgasaustritts-Öffnungen und Abgas- / Zuluftweg auf Blockierung überprüfen. Blockierung beseitigen. ▶ Sicherheitsorgan prüfen.
B	8Y	583	Umschaltmodul externe Verriegelung	Festbrennstoff-Kessel ist in Betrieb.	Keine Störung, sondern Blockade des Öl- oder Gasheizkessels.
V	9Y	500	Interne Störung Fremdbrennermodul, keine Spannung Sicherheitsrelais	Interne Störung des Feuerungsautomaten	<ul style="list-style-type: none"> ▶ Taste Reset drücken. <p>Wenn die Störung wieder auftritt:</p> <ul style="list-style-type: none"> ▶ Feuerungsautomaten austauschen.

Art ¹⁾	SC ²⁾	FC ³⁾	Störungsanzeige	Mögliche Ursache	Abhilfe
V	9Y	501	Interne Störung Fremdbrennermodul, Sicherheitsrelais hängt	Interne Störung des Feuerungsautomaten	<ul style="list-style-type: none"> ▶ Taste Reset drücken. Wenn die Störung wieder auftritt: <ul style="list-style-type: none"> ▶ Feuerungsautomaten austauschen.
V	9Y	502	Interne Störung Fremdbrennermodul, keine Spannung Brennstoffrelais 1	Interne Störung des Feuerungsautomaten	<ul style="list-style-type: none"> ▶ Taste Reset drücken. Wenn die Störung wieder auftritt: <ul style="list-style-type: none"> ▶ Feuerungsautomaten austauschen.
V	9Y	503	Interne Störung Fremdbrennermodul, Brennstoffrelais 1 hängt	Interne Störung des Feuerungsautomaten	<ul style="list-style-type: none"> ▶ Taste Reset drücken. Wenn die Störung wieder auftritt: <ul style="list-style-type: none"> ▶ Feuerungsautomaten austauschen.
V	A01	800	Außentemperaturfühler ist defekt	Temperaturfühler ist falsch angeschlossen oder angebracht. Bruch oder Kurzschluss der Fühlerleitung. Temperaturfühler ist defekt.	<ul style="list-style-type: none"> ▶ Fühleranschluss und Fühlerleitung prüfen. ▶ Fühleranbringung prüfen. ▶ Widerstandswert mit Fühlerkennlinie vergleichen.
V	A01	808	Warmw.-Temperaturfühler 1 defekt. Geg. falls WW-funkt. deaktivieren	Temperaturfühler ist falsch angeschlossen oder angebracht. Bruch oder Kurzschluss der Fühlerleitung. Temperaturfühler ist defekt	<ul style="list-style-type: none"> ▶ Fühleranschluss und Fühlerleitung prüfen. ▶ Fühleranbringung am Speicher prüfen. ▶ Widerstandswert mit Fühlerkennlinie vergleichen.
V	A01	810	Warmwasser bleibt kalt	Ständige Zapfung oder Leckage. Temperaturfühler falsch angeschlossen oder angebracht. Bruch oder Kurzschluss der Fühlerleitung. Temperaturfühler ist defekt. Speicherladepumpe falsch angeschlossen oder defekt.	<ul style="list-style-type: none"> ▶ Bei Bedarf Leckage beseitigen. ▶ Fühleranschluss und Fühlerleitung prüfen. ▶ Fühleranbringung prüfen. ▶ Widerstandswert mit Fühlerkennlinie vergleichen. ▶ Funktion der Speicherladepumpe prüfen, z. B. mit Funktionstest.
V	A01	845	Hydraulische Konfiguration wird nicht unterstützt	Wärmeerzeuger unterstützt die vorgegebene hydraulische Konfiguration nicht (z. B. weil mehr Pumpenausgänge benötigt werden als vorhanden)	<ul style="list-style-type: none"> ▶ Warmwasser auf Modul konfigurieren oder deinstallieren. ▶ Heizkreis 1 auf Modul konfigurieren oder deinstallieren. ▶ Systempumpe auf „Keine“ stellen.
V	AD1	818	Wärmeerzeuger bleibt kalt	Wenn der Heizkessel eine bestimmte Zeit unterhalb der Pumpenlogiktemperatur ist, obwohl der Brenner an ist, wird diese Störungsanzeige erzeugt.	<ul style="list-style-type: none"> ▶ Anlagenauslegung und Pumpenparametrierung in der Bedieneinheit überprüfen. ▶ Bei Bedarf Anlagenauslegung und Pumpenparametrierung in der Bedieneinheit korrigieren. ▶ Rückschlagventil auf Funktion prüfen. ▶ Bei Bedarf nachrüsten. ▶ Überprüfen, ob Schwerkraftbremsen in Arbeitsstellung stehen.
V	CY	566	Regelgerät erhält unzulässige Werte vom Rücklauftemperaturfühler	Sobald am Rücklauftemperaturfühler eine zu niedrige Temperatur ($\leq -5 \text{ °C}$) gemessen wird, wird diese Störungsanzeige erzeugt.	<ul style="list-style-type: none"> ▶ Verbindungskabel und Temperaturfühler auf Durchgang prüfen.
V	CY	567	Regelgerät erhält unzulässige Werte vom Rücklauftemperaturfühler	Sobald am Rücklauftemperaturfühler eine zu hohe Temperatur ($\geq +130 \text{ °C}$) gemessen wird, wird diese Störungsanzeige erzeugt.	<ul style="list-style-type: none"> ▶ Widerstandsmessung am Temperaturfühler durchführen. ▶ Verbindungskabel auf Kurzschluss überprüfen.
V	CY	573	Feuerungsautomat erhält unzulässige Werte vom Vorlauftemperaturfühler	Sobald am Vorlauftemperaturfühler eine zu niedrige Temperatur ($\leq -5 \text{ °C}$) gemessen wird, wird diese Störungsanzeige erzeugt.	<ul style="list-style-type: none"> ▶ Verbindungskabel und Temperaturfühler auf Durchgang prüfen.
V	CY	574	Vorlauftemperaturfühlerdefekt (Kurzschluss)	Sobald am Vorlauftemperaturfühler eine zu hohe Temperatur ($\geq +130 \text{ °C}$) gemessen wird, wird diese Störungsanzeige erzeugt.	<ul style="list-style-type: none"> ▶ Widerstandsmessung am Temperaturfühler durchführen. ▶ Verbindungskabel auf Kurzschluss überprüfen.

Art ¹⁾	SC ²⁾	FC ³⁾	Störungsanzeige	Mögliche Ursache	Abhilfe
V	CO	568	Unterbrechung Wasserdruckfühler	Sobald am Eingang des Wasserdruck-sensors eine zu hohe Spannung ($\geq 3,5\text{ V}$) gemessen wird, wird diese Störungsanzeige erzeugt.	► Verbindungskabel und Sensor auf Durchgang prüfen.
V	CO	569	Wasserdrucksensor defekt(Kurzschluss)	Sobald am Eingang des Wasserdruck-sensors eine zu niedrige Spannung ($\leq 0,5\text{ V}$) gemessen wird, wird diese Störungsanzeige erzeugt.	► Verbindungskabel und Sensor auf Kurzschluss überprüfen.
V	EE	XXX	Interne Störung	Interne Störung des Feuerungsautomaten	Um die Störung zu beheben: ► Entstörtaste am Feuerungsautomaten drücken, ► Wenn weiterhin eine interne Störung öfter auftritt, nehmen Sie bitte mit einem Bosch-Service-Center Kontakt auf und geben Sie den Fehlercode an. Wenn weiterhin öfter eine interne Störung auftritt: ► Mit einem Bosch-Service-Center Kontakt aufnehmen. ► Fehlercode angeben.
V	LL	571	Zu viele Wiederanläufe trotz Entriegelung	Direkt hintereinander traten 15 Wiederanläufe auf. Das heißt, nach den Entriegelungen bestand immer noch das gleiche Problem in der Anlage.	► Problem beseitigen. Entstörung ist nur über die Entstörtaste am Feuerungsautomaten möglich. Taste mindestens 5 sec drücken.
V	LP	570	Zu viele Entriegelungen über Schnittstelle	Wenn innerhalb einer bestimmten Zeit zu viele Entriegelungen über die Schnittstelle empfangen werden, wird diese Störungsanzeige erzeugt.	► Prüfen, ob die Reset-Taste am MX25 fest sitzt. Bei Bedarf lösen. Entstörung ist nur über die Entstörtaste am Feuerungsautomaten möglich. Taste mindestens 5 sec drücken.

1) Art der Sicherheitsabschaltung: V = Verriegelnd, B = Blockierend

2) Service-Code (wird im Display der Bedieneinheit angezeigt)

3) Fehlercode (wird im Display der Bedieneinheit angezeigt)

Tab. 29 Sicherheitsabschaltungen bei Gas-Heizkesseln

12.5 Temperaturwächter prüfen

Wenn der Service-Code 6A 578 fortlaufend angezeigt wird (→ Bild 79), muss der Temperaturwächter am Brenner wie folgt überprüft werden:

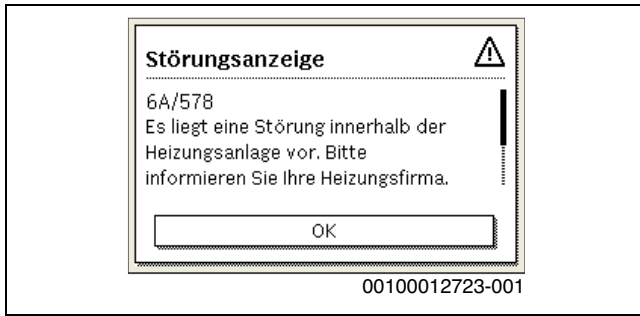


Bild 79 Anzeige Service-Code 6A 578

- ▶ Stecker am Temperaturwächter abziehen (→ Bild 80)

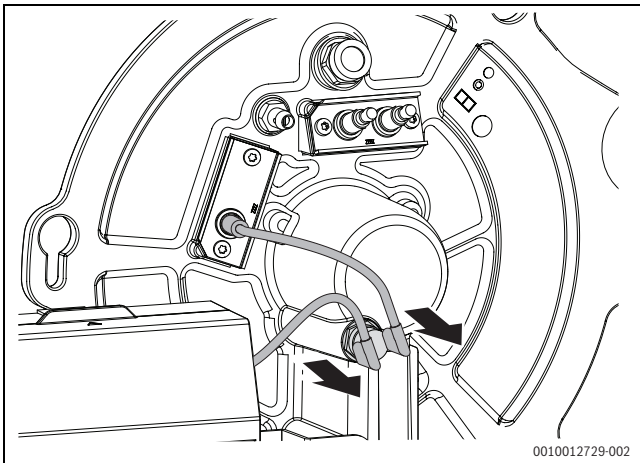


Bild 80 Stecker am Temperaturwächter abziehen

- ▶ Elektrischen Widerstand an den Kontakten des Temperaturwächters messen (→ Bild 81).

Wenn der gemessene Wert < 1 Ohm beträgt, ist der Temperaturwächter in Ordnung.

Wenn kein Wert angezeigt wird (→ Bild 82):

- ▶ Temperaturwächter ersetzen (Technische Dokumentation des Ersatzteils beachten).

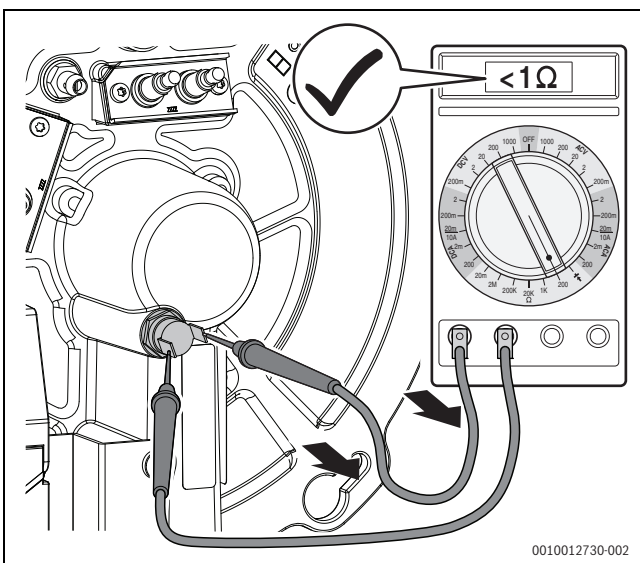


Bild 81 Elektrischen Widerstand an den Kontakten des Temperaturwächters messen (Temperaturwächter in Ordnung)

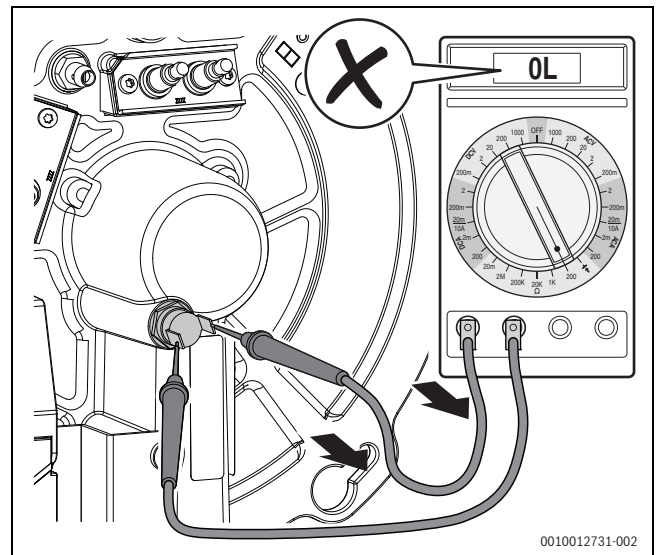


Bild 82 Elektrischen Widerstand an den Kontakten des Temperaturwächters messen (Temperaturwächter nicht in Ordnung)

12.6 Störungen, die nicht im Display angezeigt werden

Gerätestörungen	Maßnahme
Zu laute Verbrennungsgeräusche; Brummgeräusche	<ul style="list-style-type: none"> ▶ Gasart prüfen (→ Seite 21). ▶ Gas-Anschlussdruck prüfen (→ Seite 27). ▶ Abgassystem prüfen, gegebenenfalls reinigen oder instandsetzen. ▶ CO₂ in der Verbrennungsluft und im Abgas prüfen, gegebenenfalls Gasarmatur tauschen.
Strömungsgeräusche	<ul style="list-style-type: none"> ▶ Pumpenleistung oder Pumpenkennfeld korrekt einstellen und auf maximale Leistung anpassen.
Aufheizung dauert zu lange	<ul style="list-style-type: none"> ▶ Pumpenleistung oder Pumpenkennfeld korrekt einstellen und auf maximale Leistung anpassen.
Abgaswerte nicht in Ordnung; CO-Gehalt zu hoch	<ul style="list-style-type: none"> ▶ Gasart prüfen (→ Seite 21). ▶ Gas-Anschlussdruck prüfen (→ Seite 27). ▶ Abgassystem prüfen, gegebenenfalls reinigen oder instandsetzen. ▶ CO₂ im Abgas prüfen, gegebenenfalls Gasarmatur tauschen.
Zündung zu hart, zu schlecht	<ul style="list-style-type: none"> ▶ Gasart prüfen (→ Seite 21). ▶ Gas-Anschlussdruck prüfen (→ Seite 27). ▶ Netzanschluss prüfen. ▶ Elektroden mit Kabel prüfen, gegebenenfalls tauschen. ▶ Abgassystem prüfen, gegebenenfalls reinigen oder instandsetzen. ▶ CO₂ prüfen, gegebenenfalls Gasarmatur tauschen. ▶ Bei Erdgas: externen Gasströmungswächter prüfen, gegebenenfalls tauschen. ▶ Brenner prüfen, gegebenenfalls tauschen.
Warmwasser hat schlechten Geruch oder dunkle Farbe	<ul style="list-style-type: none"> ▶ Thermische Desinfektion des Warmwasserkreises durchführen. ▶ Schutzanode tauschen.

Tab. 30 Störungen ohne Anzeige im Display

13 Umweltschutz und Entsorgung

Der Umweltschutz ist ein Unternehmensgrundsatz der Bosch-Gruppe. Qualität der Produkte, Wirtschaftlichkeit und Umweltschutz sind für uns gleichrangige Ziele. Gesetze und Vorschriften zum Umweltschutz werden strikt eingehalten.

Zum Schutz der Umwelt setzen wir unter Berücksichtigung wirtschaftlicher Gesichtspunkte bestmögliche Technik und Materialien ein.

Verpackung

Bei der Verpackung sind wir an den länderspezifischen Verwertungssystemen beteiligt, die ein optimales Recycling gewährleisten.

Alle verwendeten Verpackungsmaterialien sind umweltverträglich und wiederverwertbar.

Altgerät

Altgeräte enthalten Wertstoffe, die wiederverwertet werden können. Die Baugruppen sind leicht zu trennen. Kunststoffe sind gekennzeichnet. Somit können die verschiedenen Baugruppen sortiert und wiederverwertet oder entsorgt werden.

Elektro- und Elektronik-Altgeräte



Dieses Symbol bedeutet, dass das Produkt nicht zusammen mit anderen Abfällen entsorgt werden darf, sondern zur Behandlung, Sammlung, Wiederverwertung und Entsorgung in die Abfallsammelstellen gebracht werden muss.

Das Symbol gilt für Länder mit Elektronikschrottvorschriften, z. B. „Europäische Richtlinie 2012/19/EG über Elektro- und Elektronik-Altgeräte“. Diese Vorschriften legen die Rahmenbedingungen fest, die für die Rückgabe und das Recycling von Elektronik-Altgeräten in den einzelnen Ländern gelten.

Da elektronische Geräte Gefahrstoffe enthalten können, müssen sie verantwortungsbewusst recycelt werden, um mögliche Umweltschäden und Gefahren für die menschliche Gesundheit zu minimieren. Darüber hinaus trägt das Recycling von Elektronikschrott zur Schonung der natürlichen Ressourcen bei.

Für weitere Informationen zur umweltverträglichen Entsorgung von Elektro- und Elektronik-Altgeräten wenden Sie sich bitte an die zuständigen Behörden vor Ort, an Ihr Abfallentsorgungsunternehmen oder an den Händler, bei dem Sie das Produkt gekauft haben.

Weitere Informationen finden Sie hier:

www.bosch-homecomfortgroup.com/de/unternehmen/rechtliche-themen/weeee/

Batterien

Batterien dürfen nicht im Hausmüll entsorgt werden. Verbrauchte Batterien müssen in den örtlichen Sammelsystemen entsorgt werden.

Deklaration gemäß Verordnung (EG) Nr. 1907/2006 (REACH-Verordnung, EU-Chemikalienverordnung)

Verordnung, SVHC-Liste (Stand 17.12.2015), Artikel 33 (1):

Das Regelgerät kann SVHC Lead Titanium Zirconium Oxide [(Pb_xTl_yZr_z)O₃] enthalten.

14 Datenschutzhinweise



Wir, die **[DE] Bosch Thermotechnik GmbH, Sophienstraße 30-32, 35576 Wetzlar, Deutschland**, **[AT] Robert Bosch AG, Geschäftsbereich Thermotechnik, Göllnergasse 15-17, 1030 Wien, Österreich**, **[LU] Ferroknepper Buderus S.A., Z.I. Um Monkeler, 20, Op den Drieschen, B.P.201 L-4003**

Esch-sur-Alzette, Luxemburg verarbeiten Produkt- und Installationsinformationen, technische Daten und Verbindungsdaten, Kommunikationsdaten, Produktregistrierungsdaten und Daten zur Kundenhistorie zur Bereitstellung der Produktfunktionalität (Art. 6 Abs. 1 S. 1 b DSGVO), zur Erfüllung unserer Produktüberwachungspflicht und aus Produktsicherheitsgründen (Art. 6 Abs. 1 S. 1 f DSGVO), zur Wahrung unserer Rechte im Zusammenhang mit Gewährleistungs- und Produktregistrierungsfragen (Art. 6 Abs. 1 S. 1 f DSGVO), zur Analyse des Vertriebs unserer Produkte sowie zur Bereitstellung von individuellen und produktbezogenen Informationen und Angeboten (Art. 6 Abs. 1 S. 1 f DSGVO). Für die Erbringung von Dienstleistungen wie Vertriebs- und Marketingdienstleistungen, Vertragsmanagement, Zahlungsabwicklung, Programmierung, Datenhosting und Hotline-Services können wir externe Dienstleister und/oder mit Bosch verbundene Unternehmen beauftragen und Daten an diese übertragen. In bestimmten Fällen, jedoch nur, wenn ein angemessener Datenschutz gewährleistet ist, können personenbezogene Daten an Empfänger außerhalb des Europäischen Wirtschaftsraums übermittelt werden. Weitere Informationen werden auf Anfrage bereitgestellt. Sie können sich unter der folgenden Anschrift an unseren Datenschutzbeauftragten wenden: Datenschutzbeauftragter, Information Security and Privacy (C/ISP), Robert Bosch GmbH, Postfach 30 02 20, 70442 Stuttgart, DEUTSCHLAND.

Sie haben das Recht, der auf Art. 6 Abs. 1 S. 1 f DSGVO beruhenden Verarbeitung Ihrer personenbezogenen Daten aus Gründen, die sich aus Ihrer besonderen Situation ergeben, oder zu Zwecken der Direktwerbung jederzeit zu widersprechen. Zur Wahrnehmung Ihrer Rechte kontaktieren Sie uns bitte unter **[DE] privacy.ttde@bosch.com**, **[AT] DPO@bosch.com**, **[LU] DPO@bosch.com**. Für weitere Informationen folgen Sie bitte dem QR-Code.

15 Anhang

15.1 Inbetriebnahmeprotokoll

- Durchgeführte Arbeiten zur Inbetriebnahme bestätigen, unterschreiben und Datum eintragen.

Inbetriebnahmearbeiten		Seite	Messwerte		Bemerkungen
1.	Heizungsanlage füllen und auf Dichtheit prüfen	15	<input type="checkbox"/>		
2.	Gaskennwerte notieren: Wobbe-Index Heizwert	21	_____ kW/m ³ _____ kW/m ³		
3.	Dichtheit der Gasleitung kontrollieren	21	<input type="checkbox"/>		
	– Gasleitung entlüften	22	<input type="checkbox"/>		
4.	Betriebsdruck herstellen	21	<input type="checkbox"/>		
5.	Zu- und Abluftöffnungen und Abgasanschluss prüfen	22	<input type="checkbox"/>		
6.	Geräteausrüstung prüfen	22	<input type="checkbox"/>		
7.	Regelgerät und Brenner in Betrieb nehmen	23	<input type="checkbox"/>		
8.	Bei Bedarf Gasart einstellen	21			
9.	Messwerte aufnehmen	30	Volllast	Teillast	
	– Förderdruck		_____ Pa	_____ Pa	
	– Abgastemperatur brutto t_A		_____ °C	_____ °C	
	– Lufttemperatur t_L		_____ °C	_____ °C	
	– Abgastemperatur netto $t_A - t_L$		_____ °C	_____ °C	
	– Kohlendioxid-Gehalt (CO ₂) oder Sauerstoffgehalt (O ₂)		_____ %	_____ %	
	– Abgasverluste q_A		_____ %	_____ %	
	– CO-Gehalt luffrei		_____ ppm	_____ ppm	
10.	Gas-Anschlussdruck messen	27	_____ mbar		
11.	Dichtheit im Betrieb kontrollieren	30	<input type="checkbox"/>		
12.	Funktionsprüfungen	30			
	– Ionisationsstrom prüfen		_____ µA		
13.	Verkleidungsteile montieren	31	<input type="checkbox"/>		
14.	Betreiber informieren, technische Dokumente übergeben	30	<input type="checkbox"/>		
15.	Fachgerechte Inbetriebnahme vom installierenden Fachbetrieb		Unterschrift: _____		
16.	Unterschrift Betreiber		Unterschrift: _____		

Tab. 31 Inbetriebnahmeprotokoll

15.2 Inspektions- und Wartungsprotokolle

Die Inspektions- und Wartungsprotokolle dienen auch als Kopiervorlage.

► Durchgeführte Inspektionsarbeiten unterschreiben und Datum eintragen.

Inspektionsarbeiten		Seite	Volllast	Teillast	Volllast	Teillast
1.	Allgemeinen Zustand der Heizungsanlage prüfen (Sicht- und Funktionskontrolle).		<input type="checkbox"/>		<input type="checkbox"/>	
2.	Gas und Wasser führende Anlagenteile prüfen auf:					
	– innere Dichtheit		<input type="checkbox"/>		<input type="checkbox"/>	
	– sichtbare Korrosion		<input type="checkbox"/>		<input type="checkbox"/>	
	– Alterserscheinungen.		<input type="checkbox"/>		<input type="checkbox"/>	
3.	Wasserdruck der Heizungsanlage prüfen.	39	<input type="checkbox"/>		<input type="checkbox"/>	
	– Vordruck des Ausdehnungsgefäßes (→ Installationsanleitung Ausdehnungsgefäß)					
	– Betriebsdruck.	39				
4.	Brenner und Wärmetauscher auf Verschmutzung prüfen, dazu Heizungsanlage außer Betrieb nehmen.	39				
5.	Siphon und Kondensatwanne prüfen, dazu Heizungsanlage außer Betrieb nehmen.	42				
6.	Elektrodenblock prüfen, dazu Heizungsanlage außer Betrieb nehmen.	41				
7.	Gas-Anschlussdruck prüfen.	27				
8.	Zu- und Abluftöffnungen, Abgasanschluss und Abgasführung prüfen.	22	<input type="checkbox"/>		<input type="checkbox"/>	
9.	Messwerte aufnehmen:	30				
	– Förderdruck		_____ Pa	_____ Pa	_____ Pa	_____ Pa.
	– Abgastemperatur brutto t_A		_____ °C	_____ °C	_____ °C	_____ °C
	– Lufttemperatur t_L		_____ °C	_____ °C	_____ °C	_____ °C
	– Abgastemperatur netto $t_A - t_L$		_____ °C	_____ °C	_____ °C	_____ °C
	– Kohlendioxid-Gehalt (CO ₂) oder Sauerstoffgehalt (O ₂)		_____ %	_____ %	_____ %	_____ %
	– CO-Gehalt luftfrei.		_____ ppm	_____ ppm	_____ ppm	_____ ppm
10.	Funktionsprüfungen durchführen:	30				
	– Ionisationsstrom prüfen.		_____ µA	_____ µA	_____ µA	_____ µA
11.	Dichtheit im Betrieb kontrollieren.	30	<input type="checkbox"/>		<input type="checkbox"/>	
12.	Bedarfsgerechte Einstellungen des Regelgeräts prüfen (siehe Dokumente zum Regelgerät).	–	<input type="checkbox"/>		<input type="checkbox"/>	
13.	Endkontrolle der Inspektionsarbeiten.	–	<input type="checkbox"/>		<input type="checkbox"/>	
	Fachgerechte Inspektion bestätigen:					
	Firmenstempel/Datum/Unterschrift					

Tab. 32 Inspektionsprotokoll



Wenn bei der Inspektion ein Zustand festgestellt wird, der die Wartung erforderlich macht, müssen diese Arbeiten bedarfsabhängig durchgeführt werden.

	Volllast	Teillast	Volllast	Teillast	Volllast	Teillast	Volllast	Teillast
1.	<input type="checkbox"/>		<input type="checkbox"/>		<input type="checkbox"/>		<input type="checkbox"/>	
2.	<input type="checkbox"/>		<input type="checkbox"/>		<input type="checkbox"/>		<input type="checkbox"/>	
	<input type="checkbox"/>		<input type="checkbox"/>		<input type="checkbox"/>		<input type="checkbox"/>	
	<input type="checkbox"/>		<input type="checkbox"/>		<input type="checkbox"/>		<input type="checkbox"/>	
3.	<input type="checkbox"/>		<input type="checkbox"/>		<input type="checkbox"/>		<input type="checkbox"/>	
4.								
5.								
6.								
7.								
8.	<input type="checkbox"/>		<input type="checkbox"/>		<input type="checkbox"/>		<input type="checkbox"/>	
9.	_____ Pa	_____ Pa	_____ Pa	_____ Pa.	_____ Pa	_____ Pa	_____ Pa	_____ Pa.
	_____ °C	_____ °C	_____ °C	_____ °C	_____ °C	_____ °C	_____ °C	_____ °C
	_____ °C	_____ °C	_____ °C	_____ °C	_____ °C	_____ °C	_____ °C	_____ °C
	_____ °C	_____ °C	_____ °C	_____ °C	_____ °C	_____ °C	_____ °C	_____ °C
	_____ %	_____ %	_____ %	_____ %	_____ %	_____ %	_____ %	_____ %
	_____ ppm	_____ ppm	_____ ppm	_____ ppm	_____ ppm	_____ ppm	_____ ppm	_____ ppm
10.								
	_____ μA	_____ μA	_____ μA	_____ μA	_____ μA	_____ μA	_____ μA	_____ μA
11.	<input type="checkbox"/>		<input type="checkbox"/>		<input type="checkbox"/>		<input type="checkbox"/>	
12.	<input type="checkbox"/>		<input type="checkbox"/>		<input type="checkbox"/>		<input type="checkbox"/>	
13.	<input type="checkbox"/>		<input type="checkbox"/>		<input type="checkbox"/>		<input type="checkbox"/>	

Tab. 33 Testprotokoll

	Bedarfsabhängige Wartungen	Seite	Datum: _____	Datum: _____
1.	Heizungsanlage außer Betrieb nehmen.	31	<input type="checkbox"/>	<input type="checkbox"/>
2.	Brenner und Wärmetauscher reinigen.	39	<input type="checkbox"/>	<input type="checkbox"/>
3.	Dichtungen Reinigungsdeckel am Wärmetauscher wechseln.	40	<input type="checkbox"/>	<input type="checkbox"/>
4.	Elektrodenblock wechseln.	41	<input type="checkbox"/>	<input type="checkbox"/>
5.	Siphon reinigen.	42	<input type="checkbox"/>	<input type="checkbox"/>
6.	O-Ring im Brennergehäuse wechseln.	42	<input type="checkbox"/>	<input type="checkbox"/>
7.	Funktionskontrolle durchführen.		<input type="checkbox"/>	<input type="checkbox"/>
	Fachgerechte Wartung bestätigen.			
	Firmenstempel/Unterschrift			

Tab. 34 Wartungsprotokoll

	Datum: _____	Datum: _____	Datum: _____	Datum: _____	Datum: _____
1.	<input type="checkbox"/>	<input type="checkbox"/>	<input type="checkbox"/>	<input type="checkbox"/>	<input type="checkbox"/>
2.	<input type="checkbox"/>	<input type="checkbox"/>	<input type="checkbox"/>	<input type="checkbox"/>	<input type="checkbox"/>
3.	<input type="checkbox"/>	<input type="checkbox"/>	<input type="checkbox"/>	<input type="checkbox"/>	<input type="checkbox"/>
4.	<input type="checkbox"/>	<input type="checkbox"/>	<input type="checkbox"/>	<input type="checkbox"/>	<input type="checkbox"/>
5.	<input type="checkbox"/>	<input type="checkbox"/>	<input type="checkbox"/>	<input type="checkbox"/>	<input type="checkbox"/>
6.	<input type="checkbox"/>	<input type="checkbox"/>	<input type="checkbox"/>	<input type="checkbox"/>	<input type="checkbox"/>
7.	<input type="checkbox"/>	<input type="checkbox"/>	<input type="checkbox"/>	<input type="checkbox"/>	<input type="checkbox"/>
8.	<input type="checkbox"/>	<input type="checkbox"/>	<input type="checkbox"/>	<input type="checkbox"/>	<input type="checkbox"/>
	Firmenstempel/ Unterschrift	Firmenstempel/ Unterschrift	Firmenstempel/ Unterschrift	Firmenstempel/ Unterschrift	Firmenstempel/ Unterschrift

Tab. 35 Nachweisprotokoll

15.3.2 Anschlussplan Feuerungsautomat SAFe

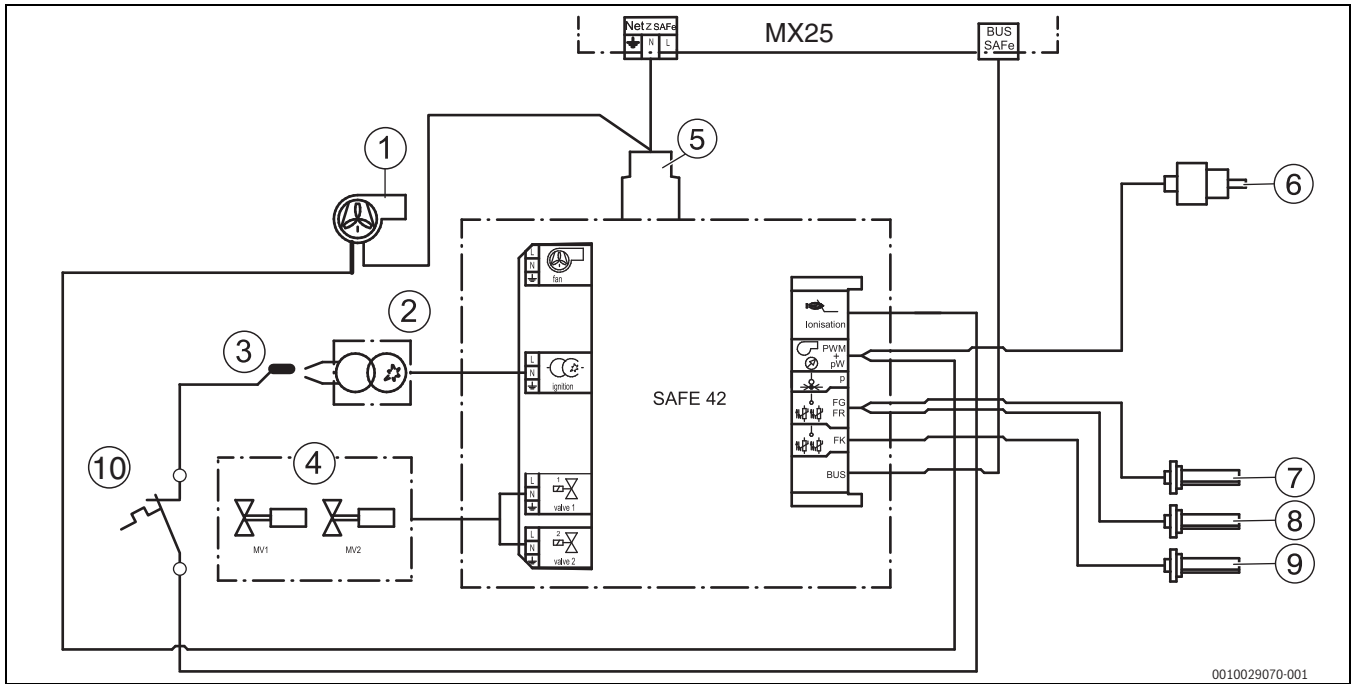


Bild 84 Anschlussplan Feuerungsautomat SAFe (50 kW; nicht bei allen Modellen)

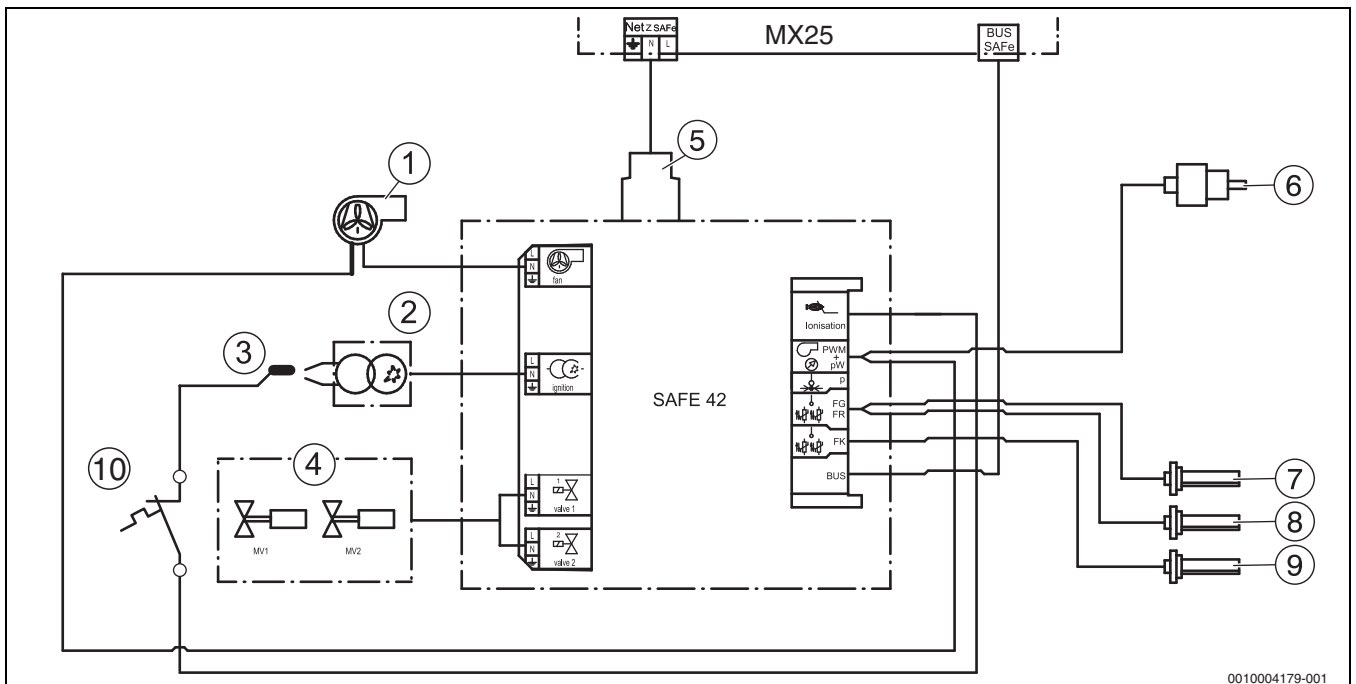


Bild 85 Anschlussplan Feuerungsautomat SAFe (15...40 kW; auch 50 kW bei manchen Modellen)

Legende zu Bild 84 – 85:

- [1] Gebläse (PWM-Signal)
- [2] Zündtrafo
- [3] Ionisation
- [4] Gas-Magnetventil (MV1/MV2)
- [5] Netzeingang
- [6] Wasserdruckfühler
- [7] Vorlauftemperaturfühler (nicht bei allen Modellen vorhanden)
- [8] Rücklauftemperaturfühler
- [9] Kesseltemperaturfühler
- [10] Temperaturschalter

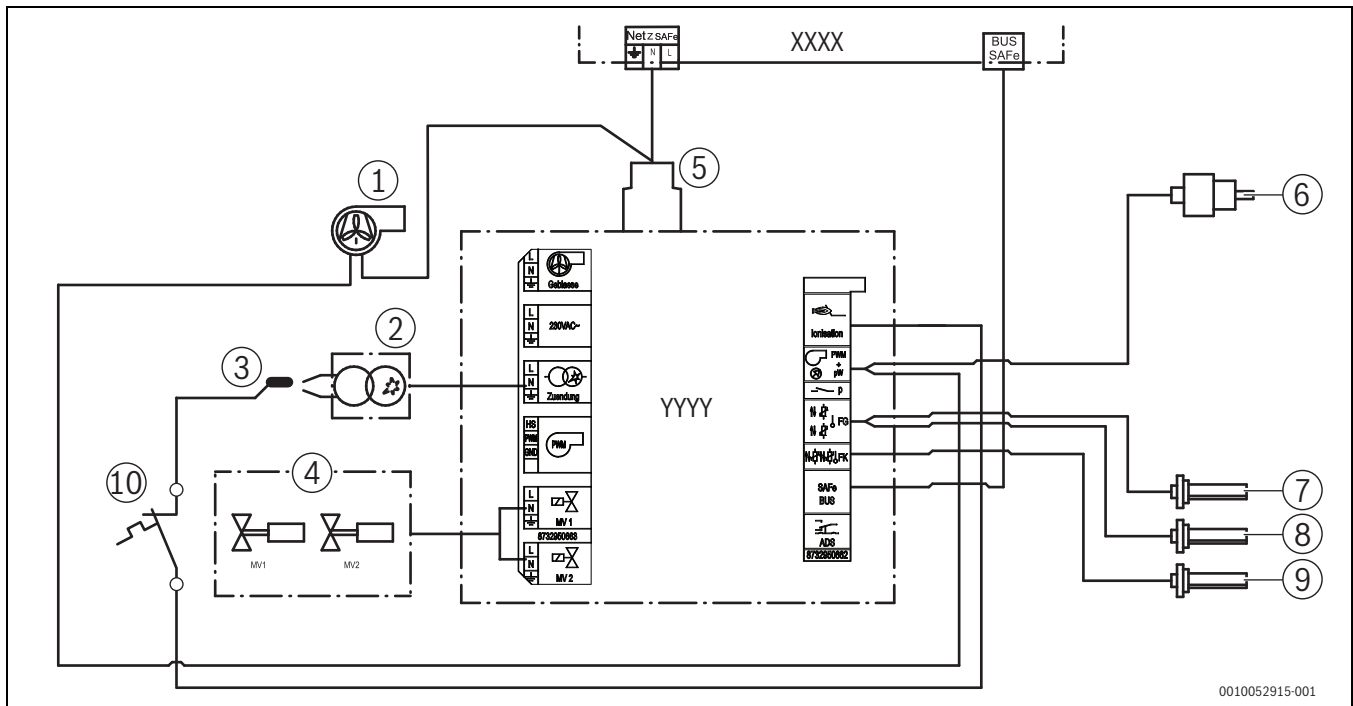


Bild 86 Anschlussplan Feuerungsautomat SAFe220 (50 kW; nicht bei allen Modellen)

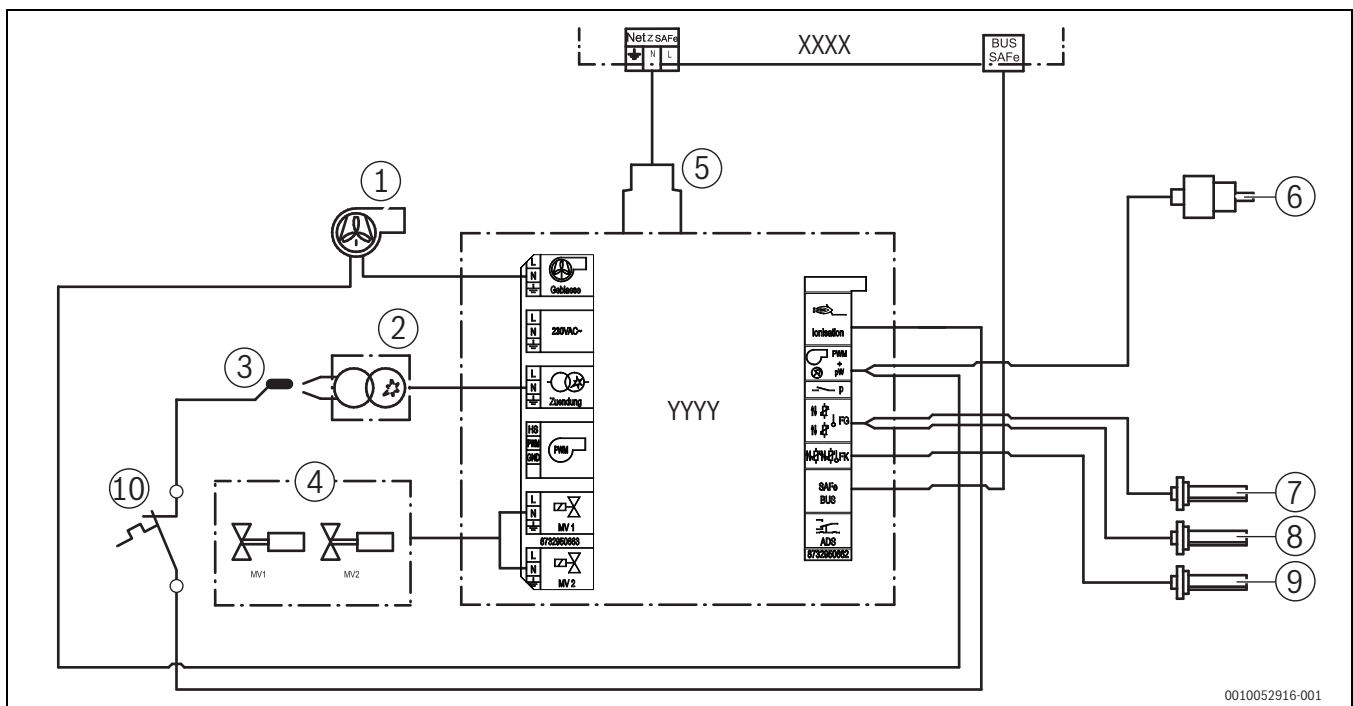


Bild 87 Anschlussplan Feuerungsautomat SAFe220 (15...40 kW; auch 50 kW bei manchen Modellen)

Legende zu Bild 86 – 87:

- [1] Gebläse (PWM-Signal)
- [2] Zündtrafo
- [3] Ionisation
- [4] Gas-Magnetventil (MV1/MV2)
- [5] Netzeingang
- [6] Wasserdruckfühler
- [7] Vorlauftemperaturfühler (nicht bei allen Modellen vorhanden)
- [8] Rücklauftemperaturfühler
- [9] Kesseltemperaturfühler
- [10] Temperaturschalter

XXXX MX25
YYYY SAFe220

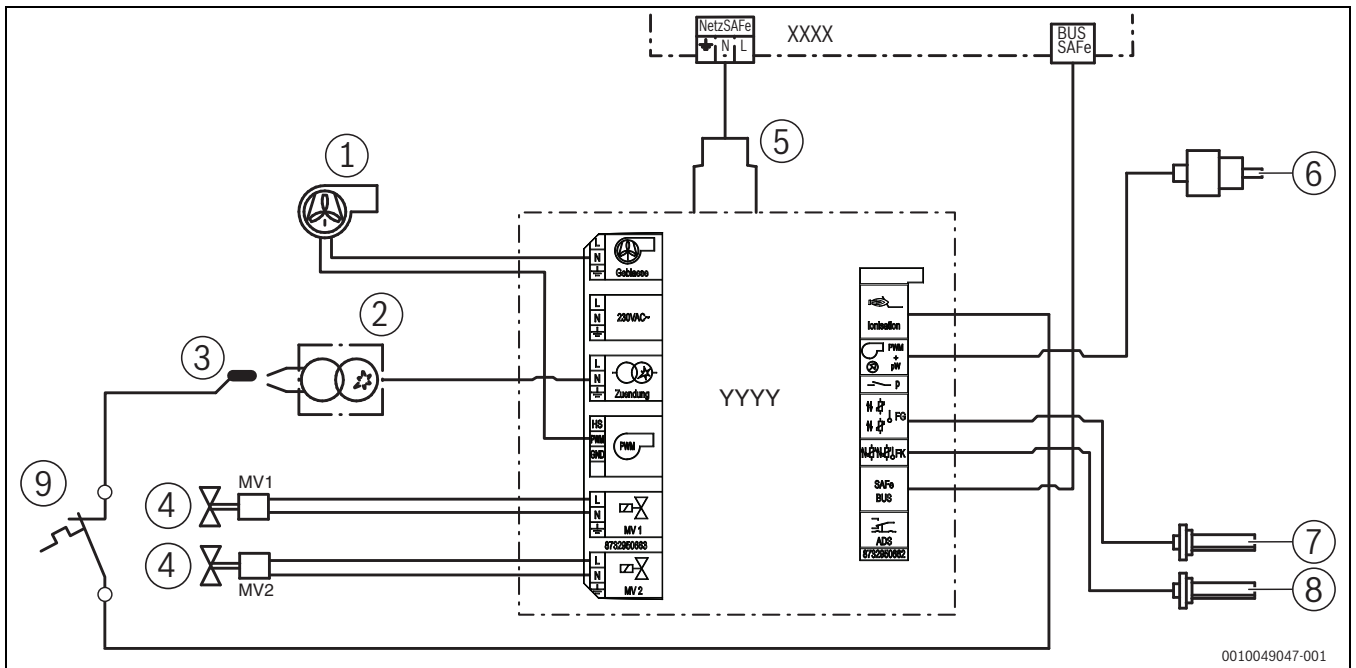


Bild 88 Anschlussplan Feuerungsautomat SAFe220 (15...50 kW)

Legende zu Bild 88:

- [1] Gebläse (PWM-Signal)
- [2] Zündtrafo
- [3] Ionisation
- [4] Gas-Magnetventil (MV1/MV2)
- [5] Netzeingang
- [6] Wasserdruckfühler
- [7] Rücklauftemperaturfühler
- [8] Kesseltemperaturfühler
- [9] Temperaturschalter

XXXX MX25
 YYYY SAFe220

15.4 Detail-Übersicht der Kesselkomponenten

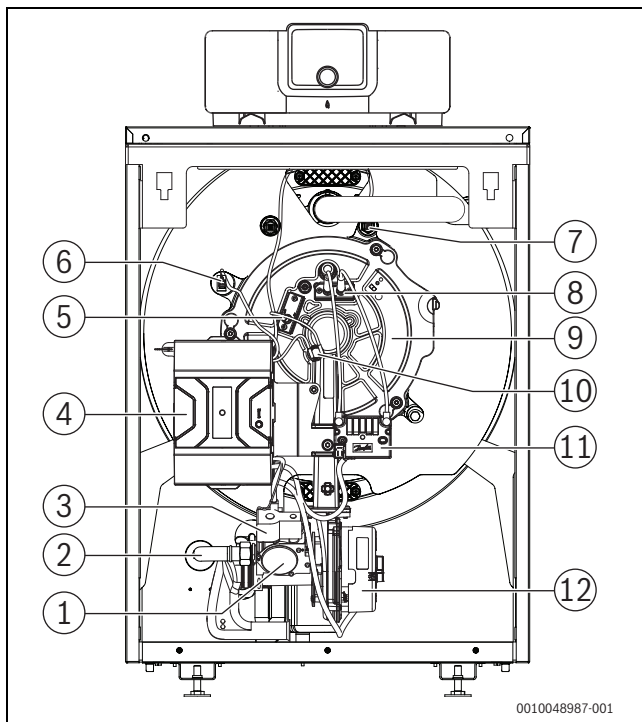


Bild 89 Vorderansicht

- [1] Gasarmatur
- [2] Gasrohr
- [3] Gas-Magnetventil (MV1/MV2)
- [4] Feuerungsautomat
- [5] Ionisation (Überwachungselektrode)
- [6] Wasserdruckfühler
- [7] Kesseltemperaturfühler
- [8] Zündelektrode
- [9] Gasbrenner-Gehäuse
- [10] Temperaturwächter
- [11] Zündtrafo
- [12] Gebläse

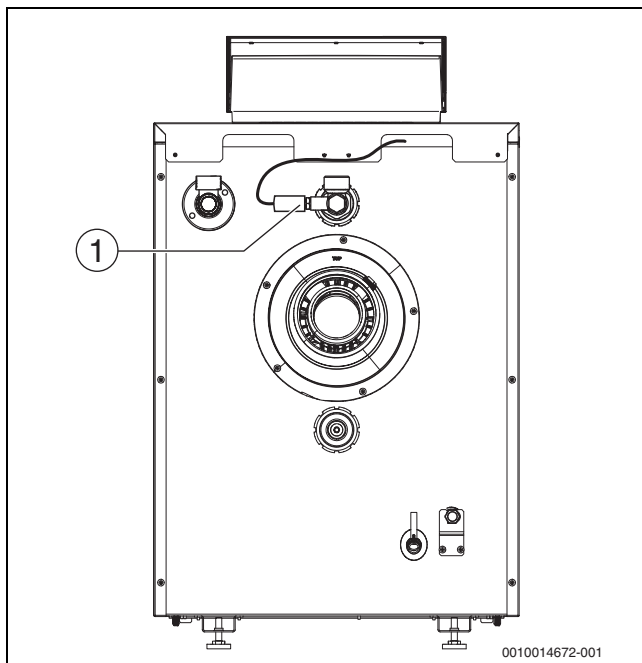


Bild 90 Rückansicht

- [1] Rücklauftemperaturfühler

15.5 Technische Daten

	Einheit	Kesselgröße (Leistung/Gliederzahl)				
		GC7000F 15 /5	GC7000F 22 /6	GC7000F 30 /6	GC7000F 40 /10	GC7000F 50 /10
Nennwärmebelastung [Q _n (Hi)] ¹⁾	kW	2,8...14,15	4,15...20,75	5,7...28,4	7,5...37,6	9,5...47,3
Nennwärmeleistung [P _n 80/60] ¹⁾ bei Temperaturpaarung 80/60 °C	kW	2,7...13,77	4,0...20,2	5,5...27,7	7,2...36,6	9,2...46,2
Nennwärmeleistung [P _n 50/30] ¹⁾ bei Temperaturpaarung 50/30 °C	kW	3,0...15	4,5...22	6,1...30	8,1...40	10,1...49,9
Kesselwirkungsgrad maximale Leistung bei Temperaturpaarung 80/60 °C	%	97,3	97,5	97,6	97,4	97,7
Kesselwirkungsgrad maximale Leistung bei Temperaturpaarung 50/30 °C	%	106	106	105,5	106	105,6
Normnutzungsgrad bei Heizkurve 75/60 °C	%	105,5	105,8	105,9	105,9	106,1
Normnutzungsgrad bei Heizkurve 40/30 °C	%	109,0	109,1	109,0	109,1	109,4
Bereitschaftswärmeaufwand mittlere Wassertemperatur 70/50 °C	%	0,7/0,42	0,6/0,36	0,58/0,35	0,4/0,24	0,32/0,19
Heizwasserkreis						
Wasserinhalt Wärmetauscher Heizwasserkreis [V] ¹⁾	l	15,8	18,8	18,8	33,4	33,4
Heizwasserseitiger Druckverlust bei Δt 20 K	mbar	4	6	27	25	50
Maximale Vorlauftemperatur Heiz-/Warmwasserbetrieb	°C	85	85	85	85	85
Absicherungsgrenze / Sicherheitstemperaturbegrenzer [T _{max}] ¹⁾	°C	100	100	100	100	100
Maximal zulässiger Betriebsdruck [PMS] ¹⁾	bar	3	3	3	3	4
Rohranschlüsse						
Anschluss Gas	Zoll	½	½	½	½	½
Anschluss Heizwasser	Zoll	1	1	1	1	1½
Anschluss Kondensat	Zoll	¾	¾	¾	¾	¾
Abgaswerte						
Anschluss Abgas	mm	80	80	80	80	80
Kondensatmenge für Erdgas G20, 40/30 °C	l/h	1,76	2,64	3,50	4,56	5,9
Abgasmassestrom	Volllast	g/s	6,6	9,6	13,1	17,4
	Teillast	g/s	1,3	1,9	2,6	3,5
Abgastemperatur 50/30 °C	Volllast	°C	39	39	45	44
	Teillast	°C	33	34	34	33
Abgastemperatur 80/60 °C	Volllast	°C	63	63	70	68
	Teillast	°C	57	57	59	57
CO ₂ -Gehalt (O ₂ -Gehalt), Erdgas E ²⁾ /L	Volllast	%	9,3 (4,3)	9,1 (4,7)	9,1 (4,7)	9,1 (4,7)
	Teillast	%	9,3 (4,3)	9,3 (4,3)	9,3 (4,3)	9,3 (4,3)
CO ₂ -Gehalt (O ₂ -Gehalt), Flüssiggas G31	Volllast	%	10,5 (5,0)	10,3 (5,3)	10,3 (5,3)	10,3 (5,3)
	Teillast	%	10,5 (5,0)	10,3 (5,3)	10,3 (5,3)	10,3 (5,3)
Normemissionsfaktor CO	mg/ kWh	5	2	7	7	10
Normemissionsfaktor NO _x	mg/ kWh	20	20	34	20	32
Restförderdruck Gebläse (Abgas- und Verbrennungsluftsystem)	Pa	70	80	100	140	160
Abgassystem						
Bauart (gem. DVGW -Regelwerk)		Raumluftabhängiger Betrieb: B ₂₃ , B _{23P} , B ₃₃ Raumluftunabhängiger Betrieb: C _{13x} , C _{33x} , C _{43x} , C _{53x} , C _{63x} , C _{83x} , C _{93x}				
Bauart (Niederlande)		Raumluftabhängiger Betrieb: B ₂₃ Raumluftunabhängiger Betrieb: C _{13x} , C _{33x} , C _{43x} , C _{53x} , C ₆₃ , C ₈₃ , C ₉₃				
Geräteabmessungen und Gewicht						
Einbringmaße Breite × Tiefe × Höhe	mm	600 × 630 × 965	600 × 630 × 965	600 × 800 × 965	600 × 800 × 965	600 × 800 × 965

	Einheit	Kesselgröße (Leistung/Gliederzahl)				
		GC7000F 15 /5	GC7000F 22 /6	GC7000F 30 /6	GC7000F 40 /10	GC7000F 50 /10
Gesamtlänge L_K	mm	625	625	625	795	795
Abstand FüÙe L_F	mm	277	277	277	447	447
Gewicht	kg	60	65	67	85	88

- 1) Die Angaben [xxx] entsprechen den verwendeten Symbolen und Formelzeichen auf dem Typschild.
 2) Der CO₂-Gehalt (O₂-Gehalt) bei Betrieb mit gasförmigen Brennstoffen mit einem Wasserstoffgehalt von bis zu 20% weicht von den genannten Angaben ab. Details sind bei Bedarf bei dem Gasversorger und der Serviceorganisation anzufragen.

Tab. 36 Technische Daten

	Einheit	Kesselgröße (Leistung/Gliederzahl)					
		GC7000F 15 /5	GC7000F 22 /6	GC7000F 30 /6	GC7000F 40 /10	GC7000F 50 /10	
Elektrische Schutzart		IPX0D	IPX0D	IPX0D	IPX0D	IPX0D	
Versorgungsspannung/Frequenz	V/Hz	230/50	230/50	230/50	230/50	230/50	
Elektrische Leistungsaufnahme [P(ell)] ¹⁾	Volllast	W	38	41	44	55	88
	Teillast	W	17	16	17	15	18
Schutz gegen elektrischen Schlag		Schutzklasse 1	Schutzklasse 1	Schutzklasse 1	Schutzklasse 1	Schutzklasse 1	
Maximal zulässige Geräteabsicherung	A	6,3	6,3	6,3	6,3	6,3	

- 1) Die Angaben [xxx] entsprechen den verwendeten Symbolen und Formelzeichen auf dem Typschild.

Tab. 37 Elektrische Daten

	Einheit	Kesselgröße (Leistung/Gliederzahl)				
		GC7000F 15 /5	GC7000F 22 /6	GC7000F 30 /6	GC7000F 40 /10	GC7000F 50 /10
Gasdurchsatz Erdgas H (G20) oberer Wobbe-Index 14,1 kWh/m ³ ¹⁾	m ³ /h	1,49	2,2	3,0	4,0	5,0
Gasdurchsatz Erdgas L (DE) oberer Wobbe-Index 12,1 kWh/m ³ ¹⁾	m ³ /h	1,6	2,4	3,2	4,3	5,4
Gasdurchsatz Erdgas L (G25) (NL) oberer Wobbe-Index 11,5 kWh/m ³ ¹⁾	m ³ /h	1,74	2,57	3,5	4,64	5,85
Gasdurchsatz Flüssiggas 3P (G31) Heizwert (Hi) 12,9 kWh/kg ¹⁾	kg/h	1,1	1,61	2,19	2,91	3,66

- 1) Bezugsbedingungen: 15 °C, 1013 mbar

Tab. 38 Gasdurchsatz (bezogen auf 15 °C Gastemperatur und 1013 mbar Luftdruck)

Land	Gasnenndruck [mbar]		Gaskategorie	Bei Auslieferung eingestellte Gasfamilie, Gasgruppe und Normprüfgas ¹⁾	Eingestellt auf Gasnenndruck bei Auslieferung [mbar] ²⁾
	Erdgas	Flüssiggas			
DE, FR	20	50	II ₂ ELL3P	2H, G20	20
ES, PT	20	37	II ₂ H3P	2E, G20	20
AT, CH	20	50	II ₂ H3P	2H, G20	20

- 1) Gasart-Umstell-Sets sind als Zubehör erhältlich oder je nach Bestellvariante beigelegt.
 2) Das Gasversorgungsunternehmen muss die minimalen und maximalen Drücke gewährleisten (gem. nationalen Vorschriften der öffentlichen Gasversorgung).

Tab. 39 Länderspezifische Gaskategorien und Anschlussdrücke

15.6 Fühlerkennlinien



WARNUNG

Lebensgefahr durch elektrischen Strom!

Das Berühren von elektrischen Teilen, die unter Spannung stehen, kann zum Stromschlag führen.

► Vor jeder Messung: Heizungsanlage allpolig stromlos schalten.

Vergleichende Temperaturen (Vorlauf-, Rücklauf- und Kesseltemperatur) stets in Fühlernähe messen. Widerstand an den Kabelenden messen.

15.6.1 Temperaturfühler am digitalen Feuerungsautomaten

Temperatur [°C]	Widerstandswerte Temperaturfühler am digitalen Feuerungsautomaten		
	Minimalwert [Ω]	Nennwert [Ω]	Maximalwert [Ω]
5	23466,20	24495,00	25523,80
10	18770,80	19553,00	20335,20
15	15120,00	15701,00	16282,00
20	12245,80	12690,00	13134,20
25	9951,30	10291,00	10630,70
30	8145,40	8406,00	8666,60
35	6711,50	6912,00	7112,50
40	5560,60	5715,00	5869,40
45	4625,40	4744,00	4862,60
50	3866,90	3958,00	4049,10
55	3239,10	3312,00	3384,90
60	2730,20	2786,00	2841,80
65	2314,50	2357,00	2399,50
70	1969,90	2004,00	2038,10
75	1683,30	1709,00	1734,70
80	1444,90	1464,00	1483,10
85	1241,90	1257,00	1272,10
90	1073,10	1084,00	1094,90
95	927,60	938,90	950,20
100	805,20	815,90	826,60

Tab. 40 Widerstandswerte



Als Kesseltemperaturfühler werden 2 gleichartige Temperaturfühler (Doppelfühler) verwendet, die in einem Fühlergehäuse eingebaut sind. Sämtliche Temperaturfühler am Heizkessel haben die gleiche Fühlerkennlinie.

DEUTSCHLAND

Bosch Thermotechnik GmbH
Postfach 1309
73243 Wernau
www.bosch-homecomfort.de

Betreuung Fachhandwerk

Telefon: (0 18 06) 337 335 ¹
Telefax: (0 18 03) 337 336 ²
Thermotechnik-Profis@de.bosch.com

Technische Beratung/Ersatzteil-Beratung

Telefon: (0 18 06) 337 330 ¹

Kundendienstannahme

(24-Stunden-Service)
Telefon: (0 18 06) 337 337 ¹
Telefax: (0 18 03) 337 339 ²
Thermotechnik-Kundendienst@de.bosch.com

Schulungsannahme

Telefon: (0 18 06) 003 250 ¹
Telefax: (0 18 03) 337 336 ²
Thermotechnik-Training@de.bosch.com

ÖSTERREICH

Robert Bosch AG
Geschäftsbereich Home Comfort
Göllnergasse 15-17
1030 Wien

Allgemeine Anfragen:

+43 1 79 722 8391

Technische Hotline:

+43 1 79 722 8666

www.bosch-homecomfort.at
verkauf.heizen@at.bosch.com

SCHWEIZ

Bosch Thermotechnik AG
Netzibodenstrasse 36
4133 Pratteln

www.bosch-homecomfort.ch
homecomfort-sales@ch.bosch.com

¹ aus dem deutschen Festnetz 0,20 €/Gespräch,
aus nationalen Mobilfunknetzen 0,60 €/Gespräch.

² aus dem deutschen Festnetz 0,09 €/Minute