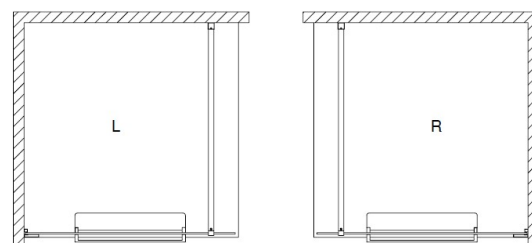
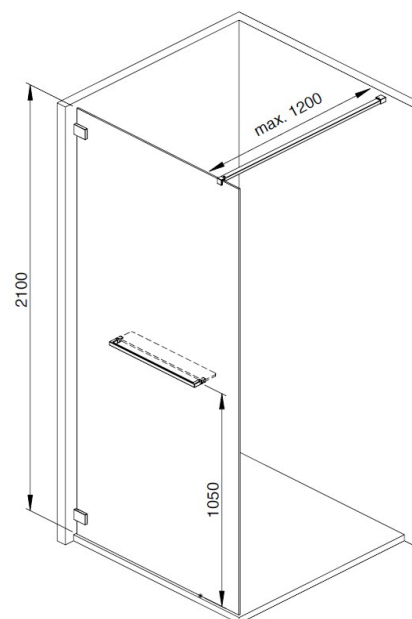


ADANA

ECKVERSION, SEITENEINSTIEG

- Echtglas-Duschabtrennung (8 mm) mit EverClean-Beschichtung
- Wandprofile und Haltestange verchromt
- Verstellbereich:
Wandanschlussprofil +/- 10 mm

MODELL Modèle Modèle	ART. NR. N° D'article Artikelnummer	LÄNGE/BREITE Longueur Et Largeur Lengte En Breedte (mm)	HÖHE Hauteur Hoogte A (mm)
1000	9238639.101401	1000	2100
1200	9238640.101401	1200	2100
1400	9238641.101401	1400	2100



Artikelbeschreibung

Eine ADANA für jedes Badezimmer? Angesichts der vielen Größenvarianten ist das gut vorstellbar. Kleine und große Bäder, linke oder rechte Ecke, schlichter oder auffallender Wohnstil, die Duschabtrennung ADANA fügt sich überall geschmeidig ein. Die Kabine wird durch eine Flügeltür an der Längsseite betreten. Die gesamte Kabine besteht aus hochwertigem, 8 mm dickem Echtglas mit EverClean-Beschichtung. Die Wandprofile sind wie der Griff in aktueller Edelstahl-Optik. Kombinieren Sie ADANA mit einer der vielen HOESCH-Duschwannen aus Acryl oder Mineralguss.

Aufstellplatz/Aufstellraum:

- Die Duschabtrennung ADANA ist für die Aufstellung in der Ecke ausgelegt.
- Die Duschabtrennung ADANA ist für die Installation an gemauerten Wänden entworfen worden. Verstärken Sie andere Wandkonstruktionen (Holz, Gipskarton), um eine sichere Befestigung zu gewährleisten.
- Bitte beachten Sie, dass im Bereich der Duschkabine geeignete Materialien als Wandverkleidung benutzt werden müssen. Eine Untergrundbehandlung nach Feuchtigkeitsbeanspruchungsklasse FKB 2 ist erforderlich.
- Die Wände müssen vor der Montage auf der gesamten Kabinenhöhe fertig gefliest sein.
- Der Boden am Aufstellort muss vollkommen eben sein.
- Eine Be- und Entlüftung sowie eine ausreichende Raumluftentfeuchtung des Aufstellraumes sind sicherzustellen. Gegebenenfalls ist eine geeignete Abluftvorrichtung anzubringen, um den beim Duschen entstehenden Wasserdampf kontrolliert abzuführen (DIN 18017, DIN 1946 etc.).

Wasseranschlüsse

Beim Anschluss an die Trinkwasserinstallation muss bauseitig oder vom Anwender eine den nationalen Anforderungen entsprechende Sicherungseinrichtung vorgeschaltet werden. Wandausbrüche müssen mit dauerelastischem Fugendicht abgedichtet sein. Die Anlage muss nach DIN 1988 gespült sein. In der Hausinstallation ist bauseits ein Schmutzfänger vorzusehen.

Montagehilfe:

