

Chemikalien-Auffangwanne

Verwendungszweck

Chemikalien-Auffangwannen zur Aufnahme der Dosiermittellösung bei Leckage.

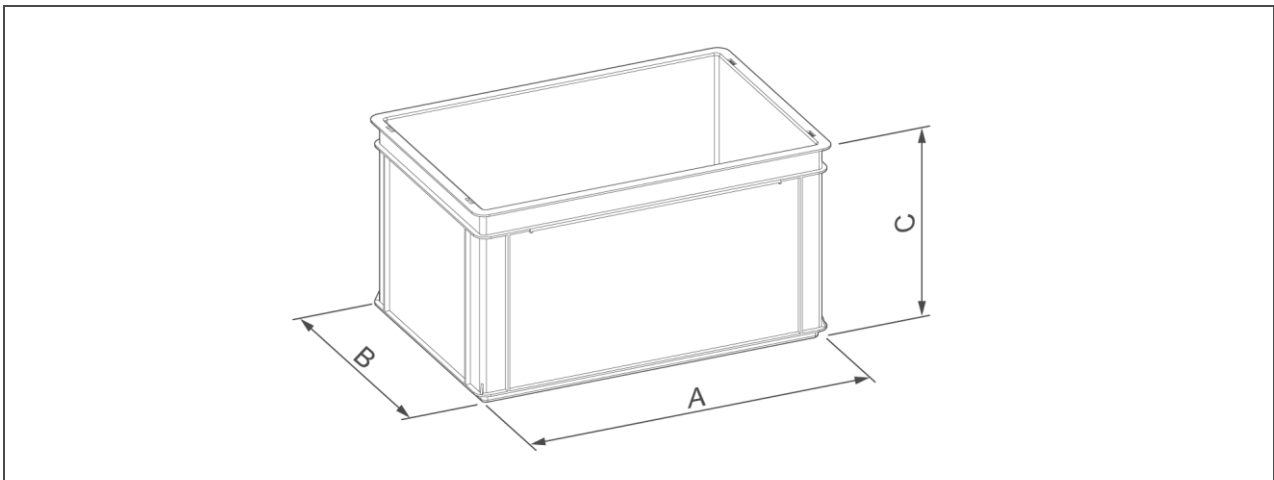
Aufbau

- aus säure- und laugebeständigem Kunststoff (PP)

Lieferumfang

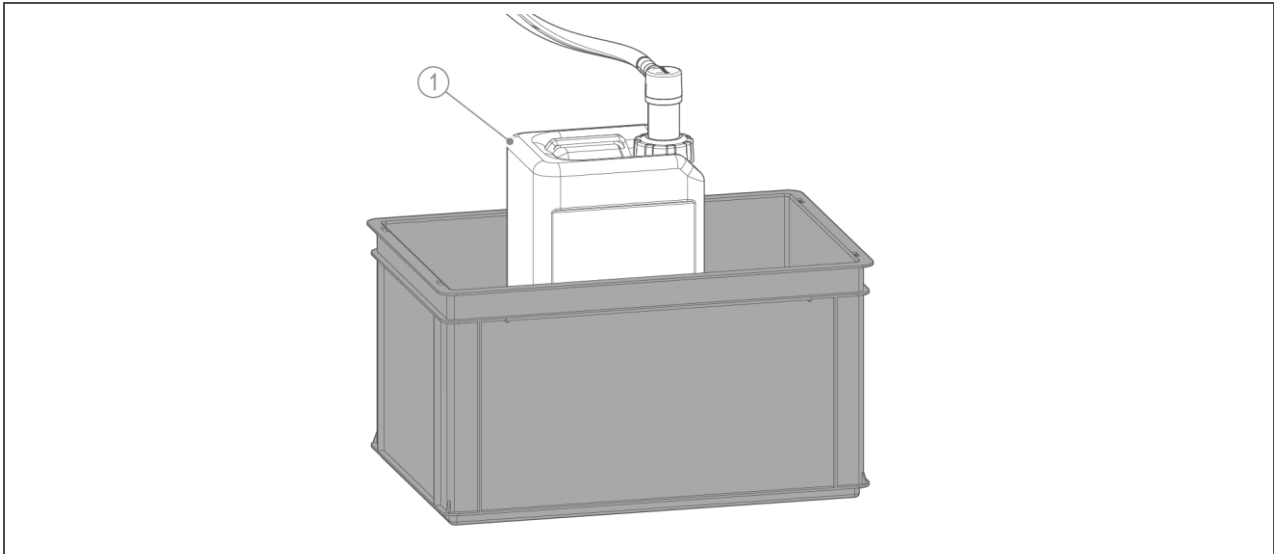
- Auffangbehälter
- Hinweisaufkleber für Chemikalien

Technische Daten



Maße und Gewichte		Gebinde	Gebinde	Dosierbehälter
	l	20	35	60/100
A Länge	mm	400	600	800
B Breite	mm	300	400	600
C Höhe	mm	325	325	325
Volumen	l	40	70	150
Leergewicht ca.	kg	1,5	2,8	5,5
Bestell-Nr.		210 560	210 570	163 805

Einbaubeispiel



Pos.	Bezeichnung
1	Gebinde oder Dosierbehälter

Einbauvorbereitungen

Örtliche Installationsvorschriften, allgemeine Richtlinien und technische Daten sind zu beachten.

Der Installationsort muss frostsicher sein und den Schutz der Anlage vor Chemikalien, Farbstoffen, Lösungsmitteln und deren Dämpfen gewährleisten.

Beachten Sie das Sicherheitsdatenblatt der verwendeten Chemikalie.

Kontakt

Grünbeck AG
Josef-Grünbeck-Straße 1
89420 Höchstädt a. d. Donau
DEUTSCHLAND

☎ +49 9074 41-0

☎ +49 9074 41-100

info@gruenbeck.de
www.gruenbeck.de

