

# Braukmann

## FK74CS-LF/FKN74CS-LF

### Filterkombination, bleifrei mit Druckminderer und rückspülbarem Feinfilter

#### Anwendung

In den Filterkombinationen sind rückspülbarer Feinfilter und Druckminderer in einem Gerät integriert. Sie sichern ununterbrochen die Trinkwasserversorgung mit dem auf die jeweilige Trinkwasser-Installation eingestellten Druck mit gefiltertem Trinkwasser.

Der Feinfilter verhindert das Einspülen von Fremdpartikeln, wie z. B. Rostteilchen, Hanfreste und Sandkörner, reduziert somit die Korrosionswahrscheinlichkeit und sorgt für hygienisch reines Trinkwasser. Der Druckminderer vermeidet Druckschäden und senkt den Energie- und Trinkwasserverbrauch.

Die Filterkombinationen sind speziell für den Einbau in Trinkwasser-Installationen geeignet, in denen ein Druckminderer benötigt wird. Der Einbau in waagrechte und senkrechte Rohrleitungen ist möglich.

#### Zertifizierung

- DVGW

Zulassung für alle Filter mit 100 µm Durchlassweite und drehbarem Anschlussstück

#### Besondere Merkmale

- Bleifrei gemäß EU-Richtlinie 2020/2184: Bleigehalt aller medienberührenden Materialien weniger als 0,1 %
- Integrierter Druckminderer mit entlastetem Einsitzventil
- Vordruckkompensation - schwankender Vordruck hat keinen Einfluss auf den Hinterdruck und damit auf die Nutzung der Trinkwasser-Installation
- Auch während der Rückspülung Versorgung mit gefiltertem Wasser
- Rückspülssystem für schnelles und gründliches Reinigen des Filters bei gleichzeitig geringem Wasserverbrauch
- Rückspülautomatik mit ISO-Flansch-Anschluss nachrüstbar
- Filtertasse aus stoßfestem Kunststoff ermöglicht einfache visuelle Kontrolle der Filterverschmutzung
- Filtereinsatz und komplette Filtertasse austauschbar
- ACS-zertifiziert
- Alle Materialien gemäß UBA KTW
- Von TÜV LGA als geräuscharm zugelassen, Gruppe 1 ohne Einschränkungen
- 5 Jahre Garantie



#### Technische Daten

<b>Medium</b>	
Medium:	Trinkwasser
<b>Anschlüsse/Größen</b>	
Anschlussgröße:	1/2" - 2" (mit drehbarem Anschlussstück)
<b>Druckwerte</b>	
Betriebsdruckbereich:	1,5 - 16 bar
Max. Vordruck:	16 bar (bis 12 bar dauerhaft*)
Hinterdruck:	1,5 - 6 bar einstellbar
<b>Betriebstemperaturen</b>	
Betriebstemperaturbereich gemäß DIN EN 1567:	5 - 30 °C
<b>Spezifikationen</b>	
Einbaulage:	senkrecht oder waagrecht mit Filtertasse nach unten

\*) Zur Einhaltung der Messgenauigkeit des Manometers ist eine dauerhafte Druckbelastung von maximal 12 bar zulässig!

## Aufbau

Übersicht	Komponenten	Werkstoffe	
	1	Verstellgriff	Hochwertiger Kunststoff
	2	Federhaube mit innerer Einstellschraube	Hochwertiger Kunststoff
	3	Gehäuse mit Manometer	Abdeckungen, Manometer, Memory-Ring aus Kunststoff Gehäuse 1/2" - 1 1/4": Hochwertiger Kunststoff Gehäuse 1 1/2" - 2": Bleifreies Messing
	4	Drehbares Anschlussstück, Überwurfmutter und Tüllen (nur FK74CS)	Bleifreies Messing
	5	Filtertasse	Stoßfester, glasklarer Kunststoff
	6	Feinfilter	Nichtrostender Stahl
	7	Kugelhahn mit Ablaufanschluss	Bleifreies Messing (Kugelventil), Nichtrostender Stahl (Kugel), Kunststoff (Rückspülgriff, Ablaufadapter)
<b>Nicht dargestellte Komponenten:</b>			
	Inbusschlüssel	Werkzeugstahl	
	Anschlussgröße 1/2" - 1 1/4": SW6		
	Anschlussgröße 1 1/2" - 2": SW8		
	Ventileinsatz einschließlich Membrane und Ventilsitz	Hochwertiger Kunststoff, Gewebeverstärktes EPDM (Membrane)	
	Schlüssel für Filtertasse und Federhaube	Kunststoff	
	Dichtungen	EPDM	

## Funktion

Die Filterkombination vereinigt rückspülbaren Feinfilter und Druckminderer in einem Gerät.

Der Feinfiltereinsatz besteht aus einem oberen Teil und einem kombinierten unteren Teil. Beim Betriebszustand "Filtern" ist der kleine obere Filter verschlossen, so dass das Wasser nur den Hauptfilter von außen nach innen durchströmen kann. Beim Öffnen des Kugelventils zum "Rückspülen" wird der Filter nach unten gedrückt, bis die Wasserzufuhr zur Außenseite des Hauptfilters unterbrochen ist. Gleichzeitig wird der Wasserdurchfluss durch den oberen Filter geöffnet. Beim Rückspülen wird das obere Sieb von außen nach innen, der rotierenden Impeller und der Hauptfilter von innen nach außen durchströmt. Dadurch wird eine effektive Filterreinigung über die gesamte Siebfläche mit dem vollen Vordruck gewährleistet. Durch Schließen des Kugelventils stellt sich der Filter automatisch in Betriebsstellung zurück.

Der integrierte Druckminderer arbeitet nach dem Kraftvergleichssystem. Das heißt, dem Wasserdruck auf die Membran wirkt die Kraft einer Sollwertfeder entgegen. Durch die Vordruckkompensation wirkt der Eingangsdruck weder im öffnenden noch im schließenden Sinn. Druckschwankungen auf der Vordruckseite beeinflussen deshalb den Hinterdruck nicht und sorgen für einen konstanten Druck in der Trinkwasser-Installation.

## Transport und Lagerung

Teile in der Originalverpackung aufbewahren und erst kurz vor der Installation auspacken.

Die folgenden Parameter gelten für Transport und Lagerung:

Parameter	Wert
Umgebung:	sauber, trocken und staubfrei
Min. Umgebungstemperatur:	5 °C
Max. Umgebungstemperatur:	55 °C
Min. relative Luftfeuchtigkeit der Umgebung:	25 % *
Max. relative Luftfeuchtigkeit der Umgebung:	85 % *

\* nicht kondensierend

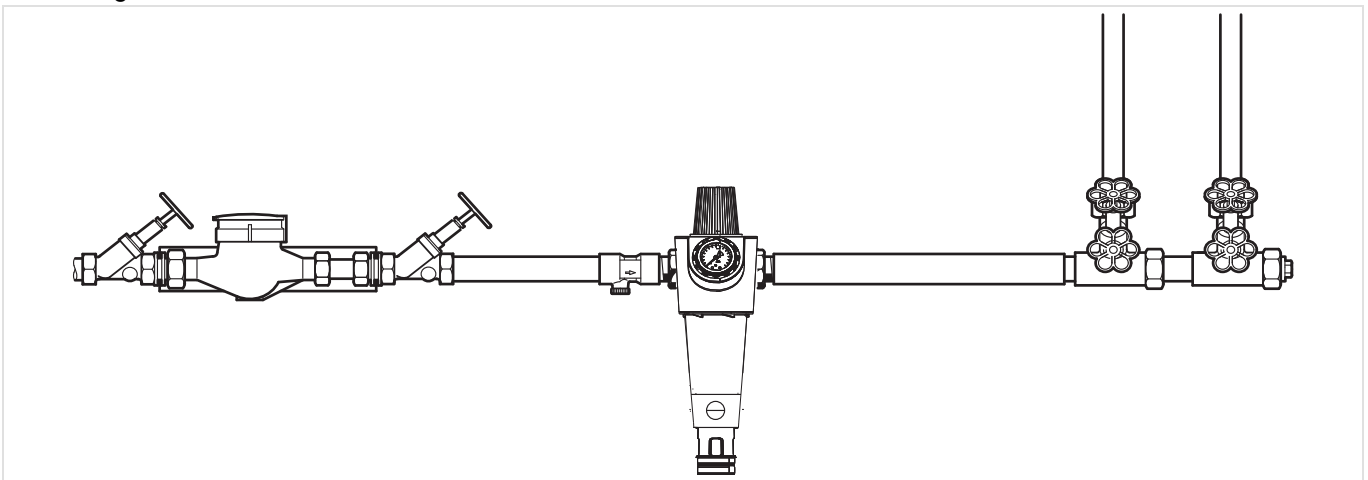
## Einbauhinweise

### Anforderungen an den Einbau

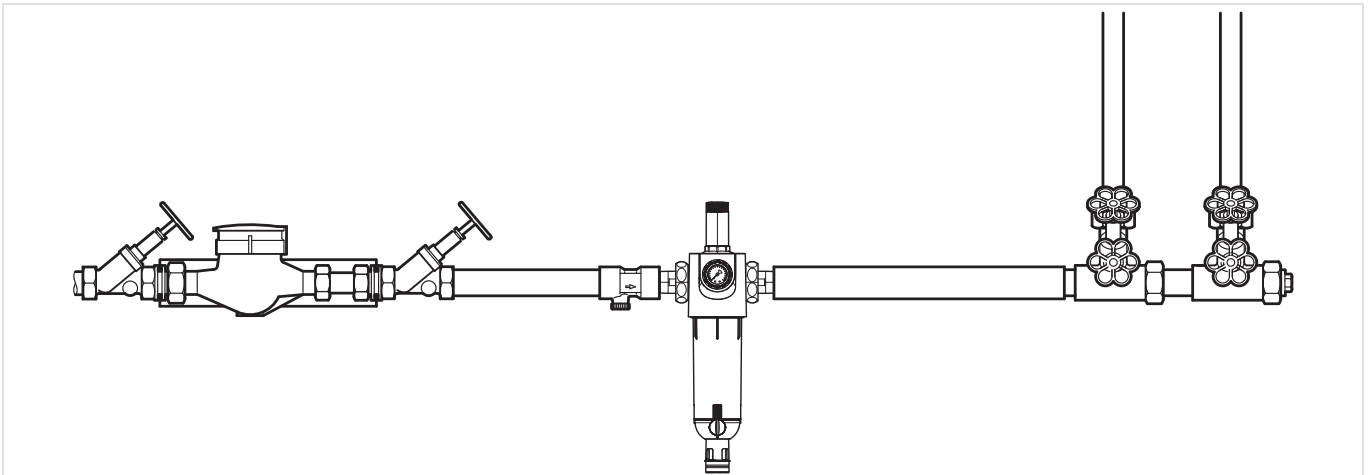
- Der Einbauort muss frostsicher sein und den Schutz des Geräts vor Chemikalien, Farbstoffen, Wasch- und Lösungsmitteln, deren Dämpfen und Umwelteinflüssen gewährleisten
- Einbau in waagrechte oder senkrechte Rohrleitung mit Filtertasse nach unten
  - In dieser Einbaulage ist eine optimale Filterwirkung gewährleistet
- Für Wartungszwecke vor und hinter der Filterkombination Absperrarmaturen vorsehen
- Trinkwasserfilter sind Armaturen, die regelmäßig nach DIN EN 806-5 und VDI 3810 Blatt 2/VDI 6023 Blatt 3 instandgehalten werden müssen
- Auf gute Zugänglichkeit achten, berücksichtigen Sie die Anforderungen aus der EN 1717
  - Manometer gut beobachtbar
  - Verschmutzungsgrad bei Klarsicht-Filtertasse gut beobachtbar
  - Vereinfacht Inspektion, Wartung und Instandsetzung
- Beruhigungsstrecke von 5 x DN hinter der Filterkombination vorsehen (entsprechend DIN EN 806-2)
- Gemäß DIN EN 806-2 ist unmittelbar hinter dem Wasserzähler ein mechanischer Filter einzubauen
- Um Überflutungen zu vermeiden, empfiehlt es sich einen dauerhaften fachgerecht dimensionierten Abwasseranschluss herzustellen

### Einbaubeispiel

#### Anschlussgröße 1/2" - 1 1/4"



#### Anschlussgröße 1 1/2" - 2"

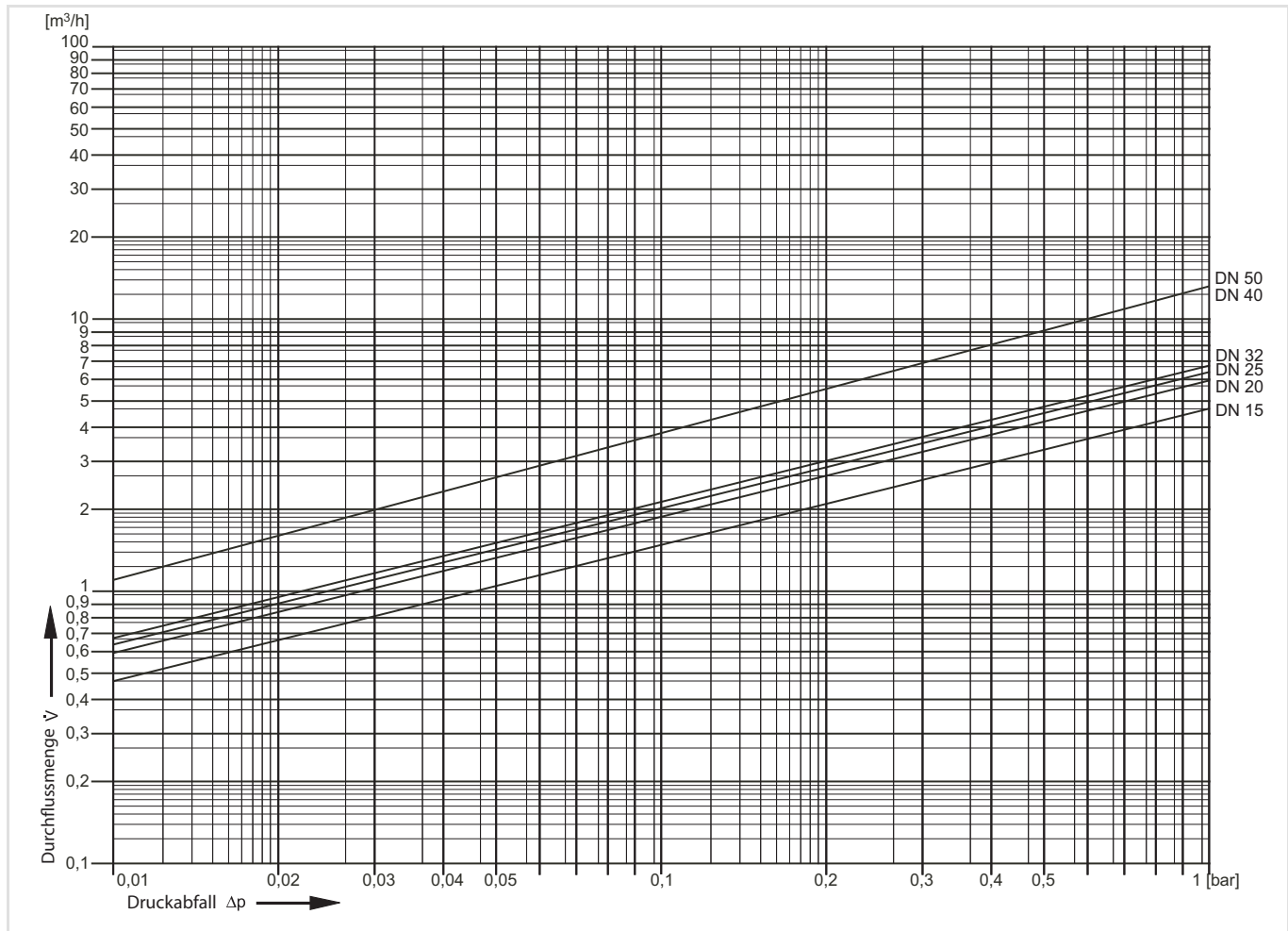


## Technische Eigenschaften

### $k_{vs}$ -Werte

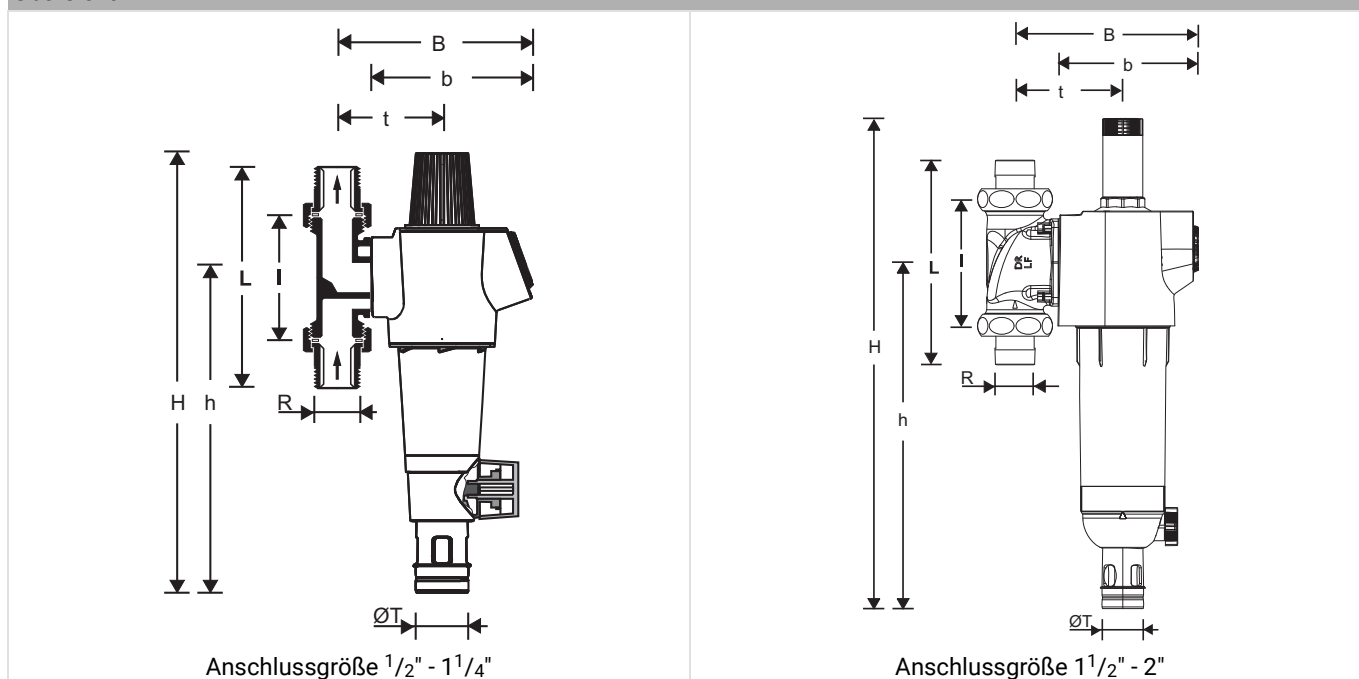
Nennweite:	DN 15	DN 20	DN 25	DN 32	DN 40	DN 50
$k_{vs}$ -Wert (m <sup>3</sup> /h):	4,5	5,8	6,2	6,5	11,5	11,5

### Druckabfallverhalten



## Abmessungen

### Übersicht



Parameter	Werte						
	DN	DN 15	DN 20	DN 25	DN 32	DN 40	DN 50
Nennweite:	DN	DN 15	DN 20	DN 25	DN 32	DN 40	DN 50
Anschlussgröße:	R	1/2"	3/4"	1"	1 1/4"	1 1/2"	2"
Gewicht:	kg	2,3	2,3	2,6	2,9	9,7	10,6
Abmessungen:	H	415	415	415	415	590	590
	h	298	298	298	298	416	416
	L	150	158	179	197	246	267
	l	90	90	100	105	150	150
	B	178	178	178	182	216	216
	b	150	150	150	150	187	187
	t	92	92	92	96	130	130
	ØT	50	50	50	50	50	50

Hinweis: Alle Bemaßungen in mm, sofern nicht anders angegeben.

### Bestellinformation

Die folgenden Tabellen enthalten sämtliche Informationen, die Sie zum Bestellen eines Artikels Ihrer Wahl benötigen. Geben Sie beim Bestellen immer die Artikelnummer an.






#### Zusammensetzung der Artikelnummer


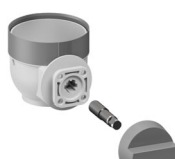


FK74CS	-	1/2	LF	A	A
Serie		Anschlussgröße (Zoll)	Bleifrei	Anschlussverschraubungen	Filterfeinheit
FK74CS = Filterkombination mit drehbarem Anschlussstück		1/2 3/4 1	LF = Bleifrei	(-) = ohne A = mit Außengewindetülle	A = 100 µm
FKN74CS = Filterkombination ohne Anschlussstück		1 1/4 1 1/2 2			

## Produktvarianten

Nennweite	Anschlussgröße	Filterfeinheit	Anschlussstück	Artikelnummer
DN 15	1/2"	100 µm	•	FK74CS-1/2LFAA
DN 20	3/4"	100 µm	•	FK74CS-3/4LFAA
DN 25	1"	100 µm	•	FK74CS-1LFAA
DN 32	1 1/4"	100 µm	•	FK74CS-11/4LFAA
DN 40	1 1/2"	100 µm	•	FK74CS-11/2LFAA
DN 50	2"	100 µm	•	FK74CS-2LFAA
-	1/2" - 1 1/4"	100 µm	-	FKN74CS-1LFA
-	1 1/2" - 2"	100 µm	-	FKN74CS-2LFA

## Zubehör

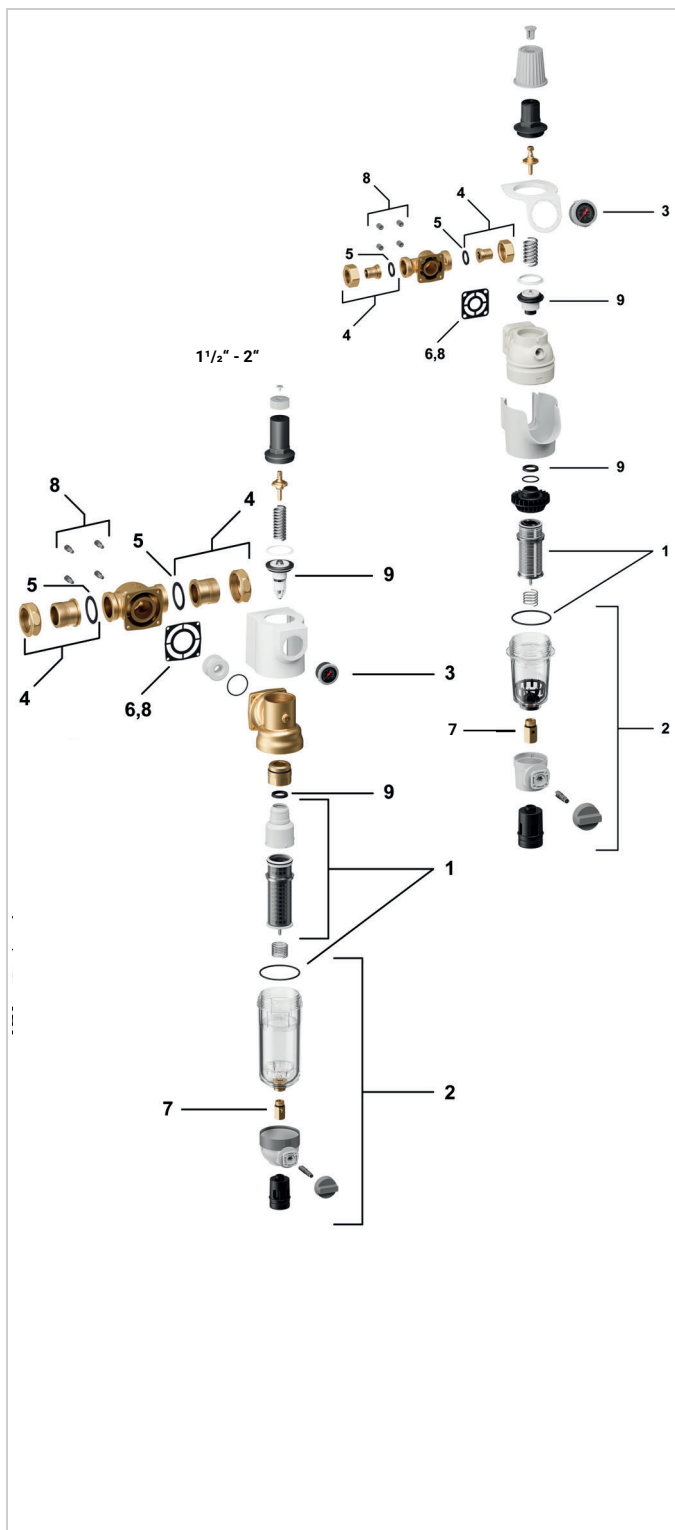
	Beschreibung	Größe	Artikelnummer	
	<b>DA74</b>	<b>Drehbares Anschlussstück</b>		
		Zum Anschließen von Nachrüstfiltern und Filterkombinationen		
			1/2"	DA74CS-1/2A
			3/4"	DA74C-3/4A
			1"	DA74C-1A
			1 1/4"	DA74C-11/4A
		Bleifrei	1/2"	DA74CS-1/2LFA
		Bleifrei	3/4"	DA74CS-3/4LFA
		Bleifrei	1"	DA74CS-1LFA
		Bleifrei	1 1/4"	DA74CS-11/4LFA
	Bleifrei	1 1/2"	DA74CS-11/2LFA	
	Bleifrei	2"	DA74CS-2LFA	
	<b>ZR74CS</b>	<b>Doppelringschlüssel zum Entfernen der Filtertasse</b>		
			1/2" - 1 1/4"	ZR74CS
	<b>ZR10K</b>	<b>Doppelringschlüssel zum Entfernen der Filtertasse</b>		
			1 1/2" - 2"	ZR10K-11/2
	<b>RR74S</b>	<b>Rückspülautomatik</b>		
		Zum automatischen Rückspülen des Filters in einstellbaren Zeitintervallen mit ISO-Flansch F03, 3 Nm, 230 V, 50 Hz, 5 W		RR74S-A
	<b>RR11S</b>	<b>Rückspülautomatik</b>		
		Zum automatischen Rückspülen des Filters in einstellbare Zeitintervallen mit ISO-Flansch F03, 5 Nm, 230 V, 50 Hz, 5 W, BMS		RR11S-A

	URS/URSP	Umrüstsatz Rückspülautomatik		
		Bajonett auf ISO-Flansch	1/2" - 1 1/4"	URSP-1AR
			1 1/2" - 2"	URS-11/2AR
		ISO-Flansch auf Bajonett	1/2" - 1 1/4"	URSP-1NZ
			1 1/2" - 2"	URS-11/2NZ

## Ersatzteile

Filterkombinationen FK74CS-LF / FKN74CS-LF, Baureihe ab 2025

## Übersicht



Beschreibung	Größe	Artikelnummer
<b>1 Filtereinsatz komplett</b>		
100 µm	1/2" - 1 1/4"	AF74-1A
50 µm	1/2" - 1 1/4"	AF74-1C
200 µm	1/2" - 1 1/4"	AF74-1D
100 µm	1 1/2" - 2"	AF11S-11/2A
20 µm	1 1/2" - 2"	AF11S-11/2B
50 µm	1 1/2" - 2"	AF11S-11/2C
200 µm	1 1/2" - 2"	AF11S-11/2D
<b>2 Klarsicht-Filtertasse</b>		
Bleifrei	1/2" - 1 1/4"	KF74CS-1LFA
Bleifrei	1 1/2" - 2"	KF11S-11/2LFA
<b>3 Manometer</b>		
Gehäusedurchmesser 50 mm, Anschluss hinten G 1/4		
	0 - 16 bar	M74CS-A16
<b>4 Anschlussverschraubung mit Außengewindetülle</b>		
Bestehend aus jeweils 2 Überwurfmuttern, Außengewindetüllen und Dichtungen		
	1/2"	VST06-1/2AR
	3/4"	VST06-3/4A
	1"	VST06-1A
	1 1/4"	VST06-11/4A
	1/2"	VST74CS-1/2LFA
Bleifrei	3/4"	VST06-3/4LFA
Bleifrei	1"	VST06-1LFA
Bleifrei	1 1/4"	VST06-11/4LFA
Bleifrei	1 1/2"	VST74CS-11/2LFA
Bleifrei	2"	VST06-2LFA
<b>5 Dichtringsatz (10 Stück)</b>		
	1/2" + 3/4"	0901444
	1"	0901445
	1 1/4"	0901446
	1 1/2"	0901447
	1 1/2" + 2"	0901448
<b>6 Flanschdichtung</b>		
	1/2" - 1 1/4"	5975900
	1 1/2" - 2"	5975901
<b>7 Kugelhahn komplett</b>		
Bleifrei		KH11S-1LFA
<b>8 Dichtungssatz mit Flanschdichtung und Muttern</b>		
	1/2" - 1 1/4"	DS-FX74CS
	1 1/2" - 2"	DS-FX74CS-11/2
<b>9 Ventileinsatz komplett</b>		
Bleifrei	1/2" - 1 1/4"	D06FA-1LF
Bleifrei	1 1/2" - 2"	D06FA-11/2LF

# resideo

## Ademco 1 GmbH

Hardhofweg 40  
74821 Mosbach  
DEUTSCHLAND  
Tel.: +49 6261 81-0  
info.de@resideo.com  
resideo.com/de

Ademco 1 B.V.  
Zweigniederlassung Österreich  
Office Park 1 / Top B02  
1300 Wien - Schwechat  
ÖSTERREICH  
Tel.: +43 720 856 153  
info.at@resideo.com  
resideo.com/at

## Pittway Sàrl

Zone d'Activités, La Pièce 6  
1180 Rolle  
SCHWEIZ  
Tel.: +41 44 945 01 01  
info.ch@resideo.com  
resideo.com/ch