

AXOR Starck
Einhebel-Bidetmischer mit Pingriff und Zugstangen-Ablaufgarnitur
 Oberfläche: **Brushed Gold Optic** Artikelnummer: **10211250**



Merkmale

- besteht aus: Einhebel-Bidetmischer, Ablaufgarnitur
- Ausladung: 111 mm
- Auslaufhöhe: 59 mm
- Kugelgelenk-Luftsprudler
- Strahlart: Normalstrahl
- maximale Durchflussmenge bei 3 bar: 7,5 l/min
- Keramikmischsystem
- für Durchlauferhitzer geeignet
- Zugstangen-Ablaufgarnitur G 1¼
- Anschlussart: G ¾ Anschlusschläuche
- DVGW NW-6506BT0622
- P-IX 29642/IO

Technologie



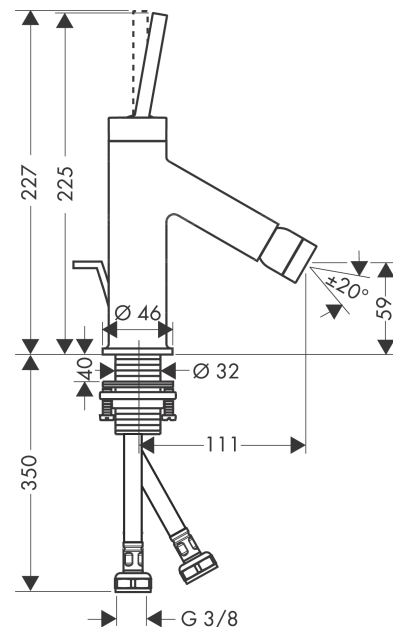
Zertifikate / Nachhaltigkeit



Produktabbildung



Maßzeichnung



AXOR Starck
Einhebel-Bidetmischer mit Pingriff und Zugstangen-Ablaufgarnitur
 Oberfläche: **Brushed Gold Optic** Artikelnummer: **10211250**



Durchflussdiagramm

