



## Anschlussverschraubung

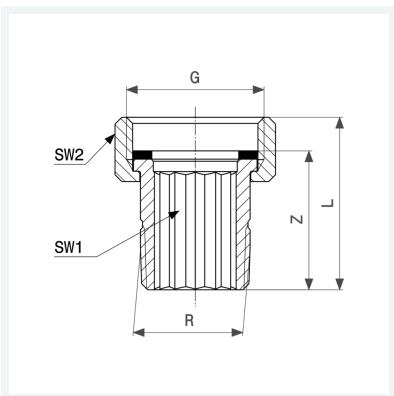
- R-Gewinde, G-Gewinde
- flachdichtend

## Ausstattung

Flachdichtung AFM 34/2, Mehrkant

## Modell 3335

**Artikel 320 225**



## Eigenschaften

Außengewinde kegelig	R	$\frac{3}{8}$
Z-Maß	Z	27 mm
Länge	L	32 mm
Schlüsselweite 1	SW1	8 mm
Schlüsselweite 2	SW2	23 mm
Gewinde zylindrisch	G	$\frac{1}{2}$
Gewicht	41,9 g	
Volumen	62,16 cm <sup>3</sup>	
Werkstoff	Rotguss oder Siliziumbronze	