

## iSENSI

1500

DE

FR

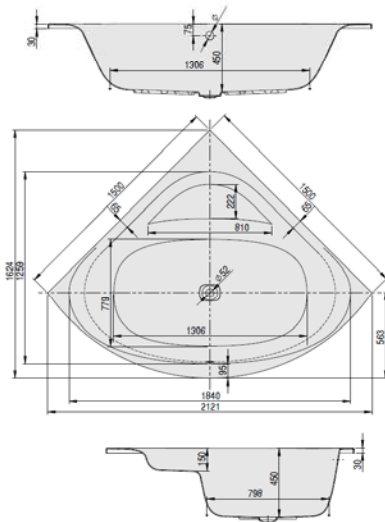
NL



Wannenrandarmaturen können auf der ebenen Fläche am Wannenrand positioniert werden.

La robinetterie sur gorge peut être positionnée sur le bord plat de la baignoire.

Het kraanwerk kan op de vlakke badrand gemonteerd worden.



VARIANTE	ARTIKEL-NR.	LÄNGE UND BREITE	HÖHE/TIEFE	INSTALLATIONSHÖHE	NUTZINHALT	ZUBEHÖR
Variante Variant	N° D'article Artikelnummer	Longueur Et Largeur Lengte En Breedte (mm)	Hauteur/profondeur Hoogte/diepte (mm)	Hauteur de montage Installatiehoogte (mm)	Contenu utile Nuttige inhoud	Accessoires Toebehoren
A	3843	1500	450	595-635	272 l	① ② ⑧ ⑨

- A = Badewanne ohne Schürze
- B = Badewanne mit angeformter Schürze
- C = Badewanne mit loser Schürze
- D = Badewanne mit Außenverkleidung (freistehend)

### Artikelbeschreibung:

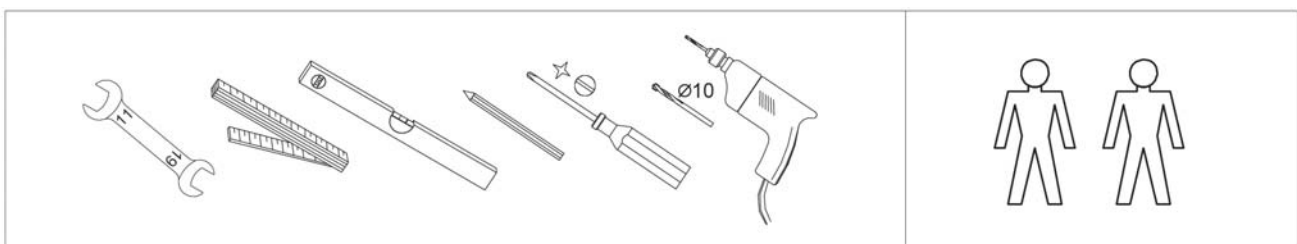
Die Badewanne iSensi aus Sanitär-Acryl – Herzlich willkommen in der neuen, großzügigen Komfortzone von HOESCH. iSensi bietet eine besonders großzügige Komfortzone. Dafür sorgt auch der mittig positionierte Ablauf in der ovalen Grundform. Für Entspannung und Wohlbehagen sorgen zudem die positiven Eigenschaften des hochwertigen gegossenen Sanitär-Acryls. Das Material isoliert Wärme besonders gut und ist an der Oberfläche extrem eben, porenfrei und unempfindlich. Das fühlt sich nicht nur angenehm warm und anschmiegsam an, sondern erleichtert zusätzlich auch die Pflege.

#

### Material Eigenschaften:

Das Material Acryl zeichnet sich durch rutschhemmende Eigenschaften aus, die einen sicheren Gebrauch ermöglichen. Produkte aus Sanitäracryl besitzen eine sehr glatte und dadurch leicht zu reinigende Oberfläche. Das Acryl ist durchgefärbt, damit bei der Verwendung entstehende Kratzer einfach wegpoliert werden können. HOESCH-Produkte behalten daher jahrelang ein makellooses Aussehen. Aufgrund seiner physikalischen Eigenschaften eignet sich Acryl als guter Wärmespeicher. Es garantiert auch bei längerem Aufenthalt in der Badewanne immer die optimale Temperatur.

### Montagehilfe:



## HOESCH AB-/ ÜBERLAUFGARNITUREN

ARTIKEL-NR.

HOESCH Combi\*  
Ab-/Überlaufarmatur

- ② HOESCH Combi
- ③ HOESCH Combi lang
- ④ HOESCH Combi Dreamscape
- ⑤ HOESCH Combi Santee
- ⑥ HOESCH Combi Klick SingleBath UNO
- ⑦ HOESCH Combi Klick SingleBath DUO



6925.305  
6926.305  
69261.305  
690950.305  
690933.305  
690934.305

HOESCH Combi Plus\*  
Wanneneinlauf mit Spezial-Ab-/  
Überlaufarmatur

- ⑧ HOESCH Combi Plus
- ⑨ HOESCH Combi Plus lang
- ⑩ HOESCH Combi Plus Dreamscape
- ⑪ HOESCH Combi Plus Santee



6928.305  
6929.305  
69291.305  
690951.305

- ⑫ HOESCH Combi Plus für schmalen  
Wannenrand

6936.305

HOESCH Combi Plus B\*  
Wanneneinlauf vom Boden  
mit Spezial-Ab-/Überlaufarmatur

- ⑬ HOESCH Combi Plus „B“
- ⑭ HOESCH Combi Plus „B“ lang
- ⑮ HOESCH Combi Plus „B“ Dreamscape
- ⑯ HOESCH Combi Plus „B“ Santee



6942.305  
6943.305  
6945.305  
6946.305

HOESCH Combi Vario\*  
Die Ab-/Überlaufarmatur für bis zu 50 mm  
höheren Wasserstand

- ⑰ HOESCH Combi Vario
- ⑱ HOESCH Combi Vario lang
- ⑲ HOESCH Combi Vario Santee



690947.305  
690948.305  
690949.305

- ⑳ Anschluss Schlauch zur  
Verbindung an HT-Hausanschluss

133878



# SONDERZUBEHÖR BADEWANNEN

ARTIKEL-NR.

Selbstklebendes Gel-Nackenkissen  
passend für nahezu alle Hoesch Bade- und Whirlwannen.  
Farbe: Schwarz. Material: Gel.



69694

Nackenkissen  
aus wasserbeständigem Teakholz mit PU Auflage für den geraden Wannенrand.



89216

Leselampe  
LED - Leselampe montiert am  
Wannenrand

Bohr-Lochdurchmesser 27 mm



69722

Nur für Badewannen ohne Whirl-/  
Airsystem erhältlich

2 LED Scheinwerfer  
4 LED Scheinwerfer

LED Unterwasserscheinwerfer, verchromt mit Bedienknopf für Wannенrand  
inkl. Ansteuerungselektronik mit automatischem Farblichtwechsler Farben:  
Weiß, Rot, Orange, Gelb, Grün, Blau, Indigo, Violett (werkseitig eingebaut)



690913  
690914

InvisibleSound Inkl. komplettes Soundmodul (Bluetooth) auf 230 V, 50/60Hz mit: 2 Tief-/Mitteltönern 60 Watt

69719

Wannengriff UNIVERSAL kurz, verchromt  
Für viele Bade- und Whirlwannen. Bohrlochmittenabstand: 200 mm



5908.376

Wannengriff UNIVERSAL lang, verchromt  
Für viele Bade- und Whirlwannen. Bohrlochmittenabstand: 300 mm



5906.376

Wannengriff HOESCH, verchromt  
Für viele Bade- und Whirlwannen. Bohrlochmittenabstand: 192 mm



6918.305

Integrierter Haltegriff aus wasserbeständigem Teakholz und verchromten Elementen.  
Bohrlochmittenabstand: 248 mm



6902.305

Bohrungen für Armaturenlöcher nach Skizze (Skizze mit exakten Maßangaben in mm)

69191

Sonderbohrung für einen Wannengriff nach Skizze

6994

Sonderbohrung für zwei Wannengriffe nach Skizze

6995

Bohrung für Leselampe nach Skizze

6996