

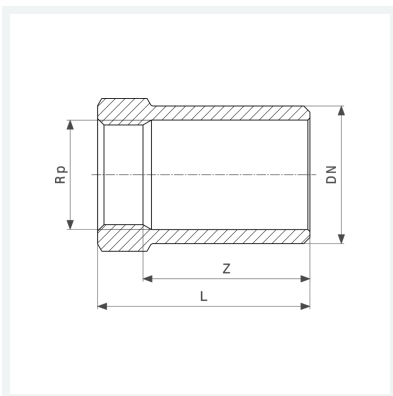
Megapress-Einsteckstück
- Einsteckende, Rp-Gewinde

Ausstattung

Mehrkant

Modell 4212.5

Artikel 758 592



Eigenschaften

VdS-Zulassung	VdS	✓
Durchmesser Nominal	DN	32
Rohraußendurchmesser nach DIN EN 10255	D	1¼
Innengewinde zylindrisch	Rp	½
Z-Maß	Z	49 mm
Länge	L	64 mm
Gewicht	316 g	
Volumen	621,6 cm ³	
Werkstoff	Stahl unlegiert, Zink-Nickel-Beschichtung	