

Einbau-Set softliQ

Verwendungszweck

Das Einbau-Set softliQ ist für einen Kombi-Anschluss einer Grünbeck Enthärtungsanlage softliQ:SD18, SD21, SD23 und softliQ:MD32 und einem Grünbeck Filter (Größe 1") der Reihen pureliQ und BOXER bestimmt.

Weitere Filter-Kombinationen mit z. B. Sicherheitseinrichtung protectliQ möglich.

Das Einbau-Set softliQ ist für Einbausituationen mit wenig Platz in einer Wasserleitung bestimmt.

Das Einbau-Set softliQ kann in waagerechte oder senkrechte Wasserleitungen eingebaut werden.

Das Einbau-Set softliQ ist für eine Einbaulänge 100 mm in der Wasserleitung der Größe DN 25 (1") geeignet.

Das Einbau-Set softliQ ist für die Durchflussrichtung des Wassers von rechts, links, oben oder unten geeignet.

Arbeitsweise

Das Rohwasser durchströmt den Filter (z. B. pureliQ) und wird über den integrierten Anschlussblock der Enthärtungsanlage softliQ zur Wasserausgangsseite (Weichwasser) befördert.

Aufbau

- Der Anschlussblock des Einbau-Sets softliQ wird in die bauseits vorinstallierte Leitungsanbindung eines Filters montiert.
- Der Filter wird an dem Anschlussblock des Einbau-Sets montiert und mit dem softliQ Anschlussblock verbunden.
- Die Enthärtungsanlage softliQ wird mit Anschlussschläuchen an dem Anschlussblock verbunden.
- Der Verbindungsschlauch des Einbau-Sets softliQ wird in die Wasserleitung eingebunden.
- Eine Rohrschelle fixiert das Einbau-Set softliQ an der Wand und sorgt für Stabilität.

Einbau

- Einfach, schnell und platzsparend.
- Einbau ohne Spezialwerkzeug.
- Kostengünstige Einbaumöglichkeit, da kein zusätzlicher Eingriff in die Wasserleitung nötig ist.

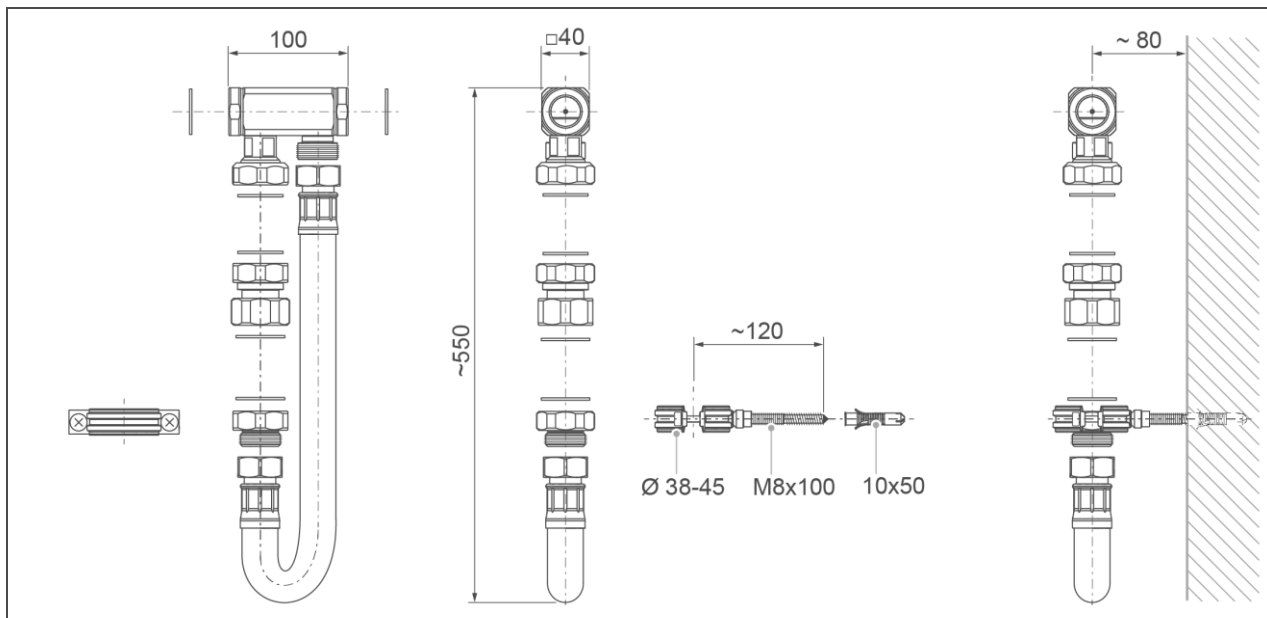
Lieferumfang

- Anschlussblock (für 100 mm Einbaulänge ohne Verschraubungen)
- Flachdichtungen (4x weiß, 2x schwarz)
- Doppelverschraubung und Übergangsstück
- Rohrschelle mit Stockschraube
- 1" flexibler Verbindungsschlauch (mit Verschraubungen und O-Ringen)

Optional

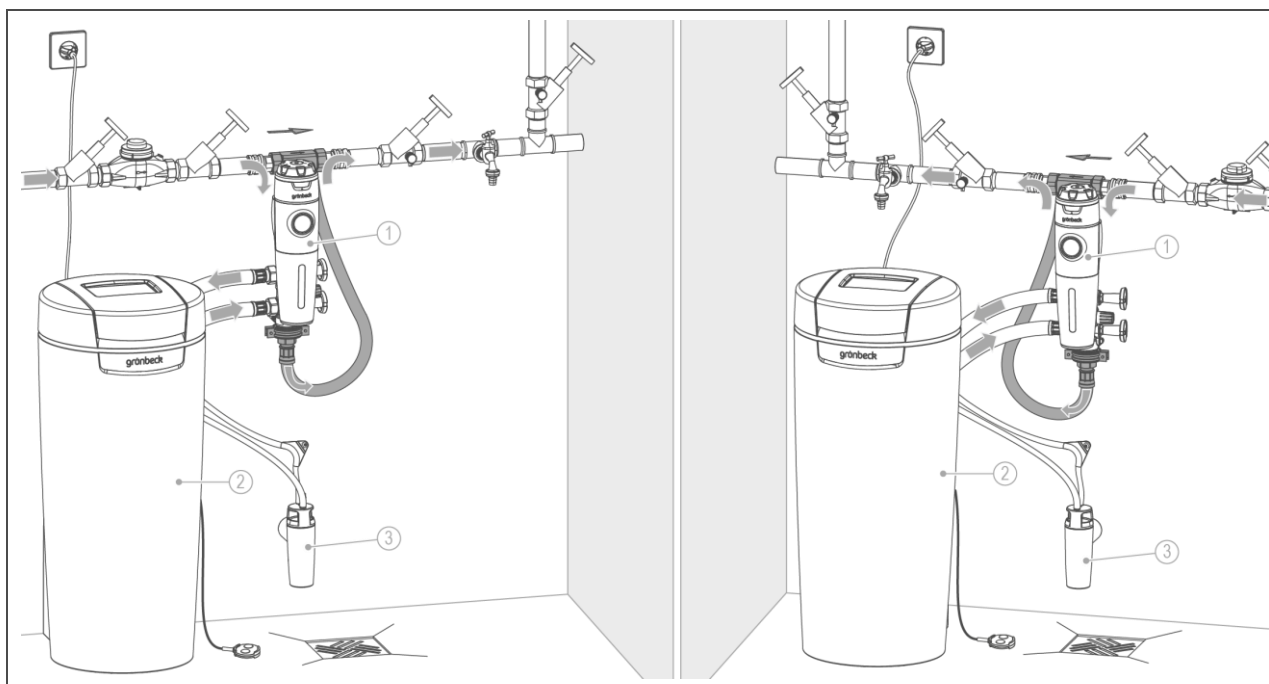
- Edelstahlwellrohr (Ausführung für Schweiß)

Technische Daten I



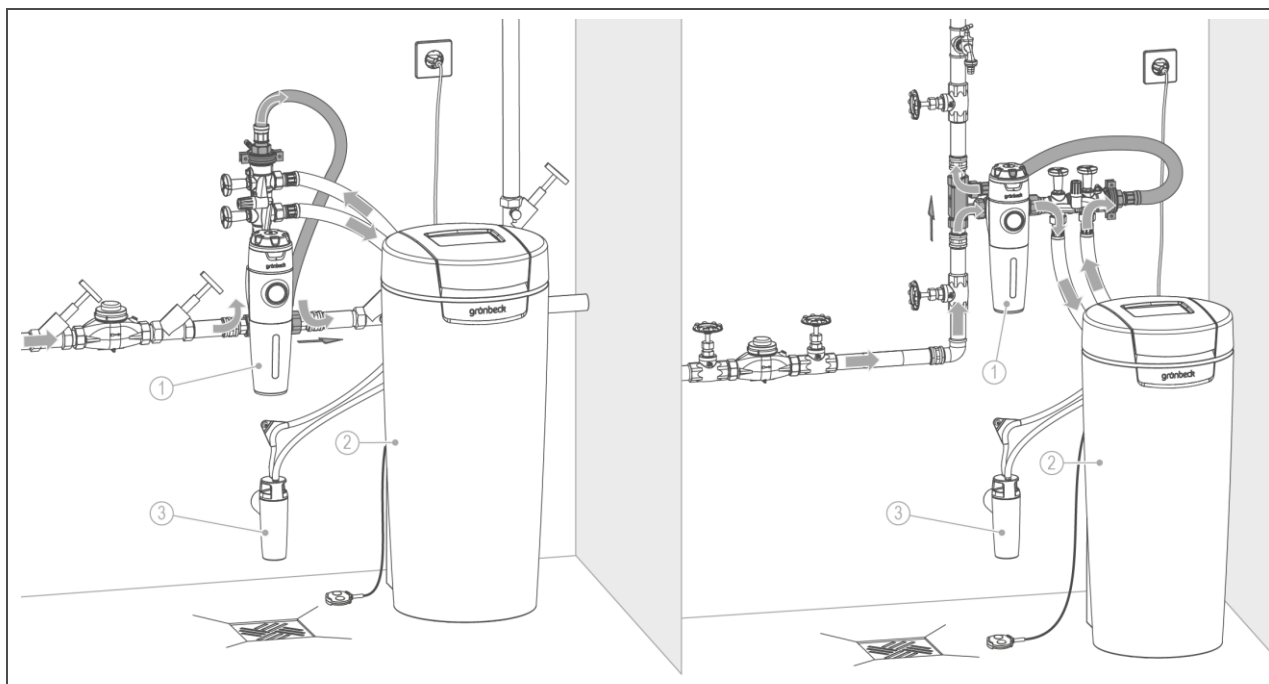
Maße und Gewichte		
Anschlussnennweite	DN	25
Einbaulänge	mm	100
Wandabstand	mm	~ 80
Versandgewicht ca.	kg	2,3
Leistungsdaten		
Nenndruck	PN	10
Nenndurchfluss	m ³ /h	1,8 – 3,2
Druckverlust bei Nenndurchfluss	bar	ca. 0,5
Betriebsdruck min./max. (empfohlen)	bar	3,0 – 8,0 (4,0)
Allgemeine Daten		
Wassertemperatur	°C	5 – 30
Umgebungstemperatur	°C	5 – 40
Bestell-Nr.		188 865

Einbaubeispiel I (pureliQ:KD & softliQ:SD)



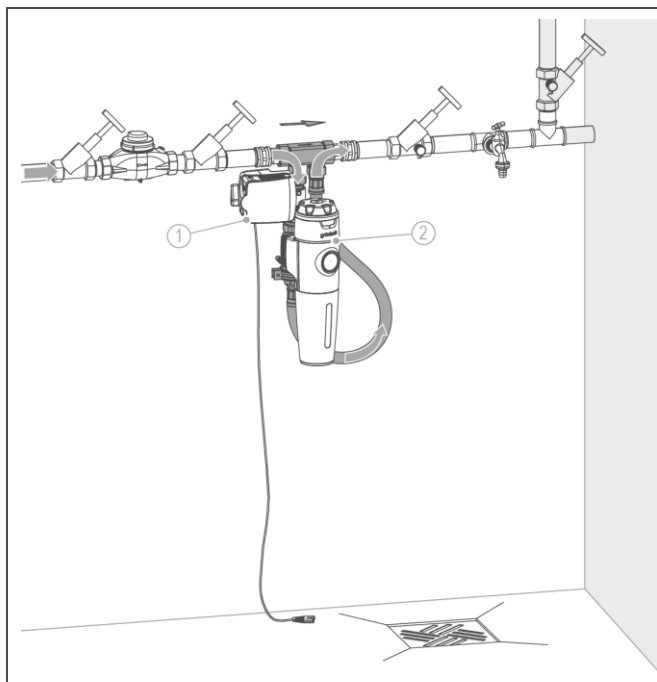
Pos.	Bezeichnung	Pos.	Bezeichnung
1	Feinfilter, z. B. pureliQ:KD (1")	2	Enthärtungsanlage softliQ (DN 25)
3	Kanalanschluss DN 50 nach DIN EN 1717		

Einbaubeispiel II (pureliQ:KD & softliQ:SD)

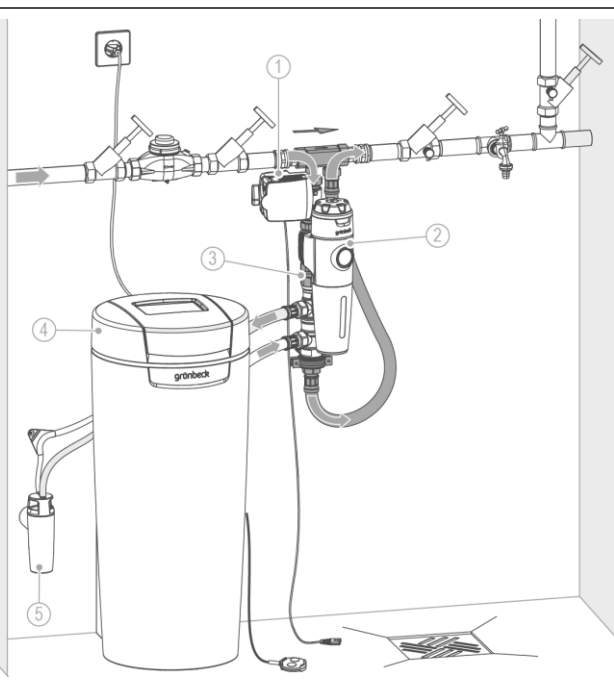


Pos.	Bezeichnung	Pos.	Bezeichnung
1	Feinfilter, z. B. pureliQ:KD (1")	2	Enthärtungsanlage softliQ (DN 25)
3	Kanalanschluss DN 50 nach DIN EN 1717		

Einbaubeispiel III (protectliQ:A & pureliQ:KD)



Einbaubeispiel IV (protectliQ:A & pureliQ:KD & softliQ:SD)



Pos.	Bezeichnung	Pos.	Bezeichnung
1	Sicherheitseinrichtung protectliQ:A25 (1")	2	Feinfilter, z. B. pureliQ:KD (1")
3	Doppelverschraubung Bestell-Nr. 115 334 (nicht im Lieferumfang)	4	Enthärtungsanlage softliQ (DN 25)
5	Kanalanschluss DN 50 nach DIN EN 1717		

Einbauvorbereitungen

Vorinstallierter bauseitiger Filter in Wasserleitung der Größe DN 25 (1").

Vorinstallierte Wasserzählerverschraubungen (vom bauseitigem Filter) mit 100 mm Einbaulänge für Anschlussblock des Einbau-Sets.

Hinweis zu Einbaubeispiel IV: Einbau-Set mit protectliQ & pureliQ & softliQ

- zusätzlich Doppelverschraubung erforderlich (Bestell-Nr. 115 334)

Kontakt

Grünbeck Wasseraufbereitung GmbH
Josef-Grünbeck-Straße 1
89420 Höchstädt a. d. Donau
DEUTSCHLAND

☎ +49 9074 41-0

☎ +49 9074 41-100

info@gruenbeck.de
www.gruenbeck.de

