



Überwurfmutter

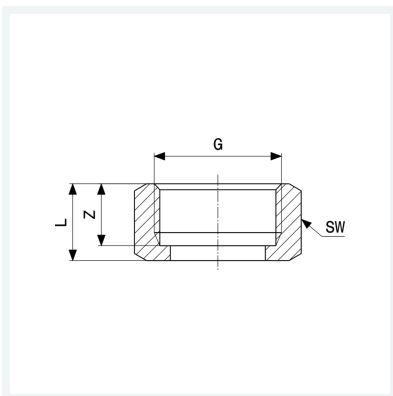
- G-Gewinde

Ausstattung

Mehrkant

Modell 1121-654

Artikel 110 208



Eigenschaften

Gewinde zylindrisch	G	1/2
Rohraußendurchmesser	d	16,7
Z-Maß	Z	10 mm
Länge	L	12 mm
Schlüsselweite	SW	23 mm
Gewicht	14,16 g	
Volumen	13,813 cm ³	
Werkstoff	Messing	