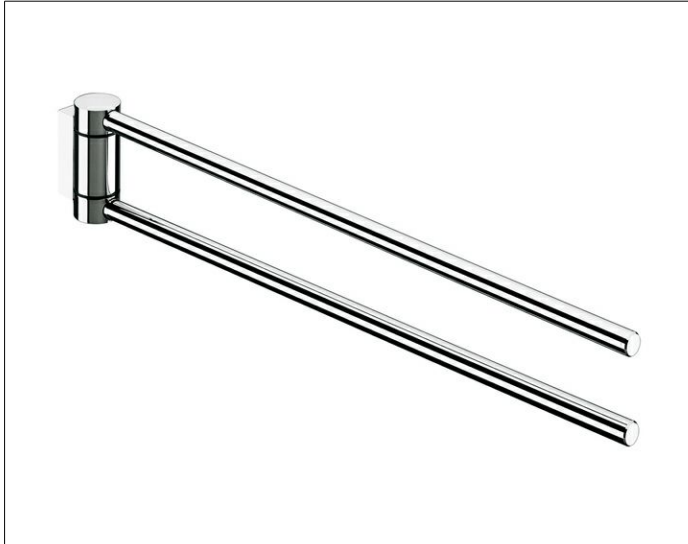
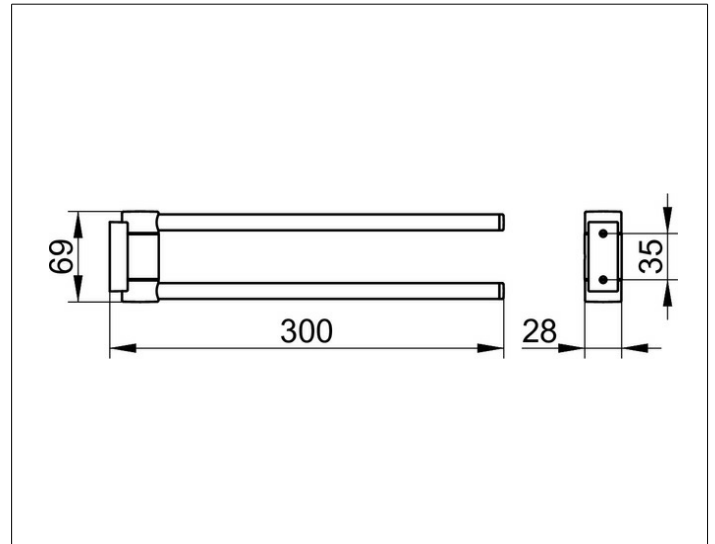


Plan
14919010000 Handtuchhalter

PRODUKT



ZEICHNUNG



PRODUKTBESCHREIBUNG

2-tlg., schwenkbar

OBERFLÄCHE

verchromt

ABMESSUNG

300 mm

AUSSCHREIBUNGSTEXT

KEUCO PLAN Handtuchhalter 14919010000
Hochglanzverchromter Handtuchhalter
in ästhetischem, funktionalem Design
zwei übereinander angeordnete,
unabhängig voneinander seitlich schwenkbare Haltearme,
antistatisch, leicht zu reinigen
Höhe 69 mm, Ausladung 300 mm
Der Handtuchhalter wird verdeckt angebracht
Lieferung inkl. korrosionsfreiem Befestigungsmaterial