



## V2100PI

### Kombi-TRV

Druckunabhängiges Thermostatventil

#### ANWENDUNG

Das Kombi-TRV ist ein druckunabhängiges Thermostatventil, das für die Versorgung von Heizkörpern in Zweirohr-Heizsystemen mit mittleren Durchflussmengen ausgelegt ist.

Die Kombination aus einem voreinstellbaren Thermostatventil und einem Differenzdruckregelventil in einem Produkt ermöglicht eine deutliche Steigerung der Effizienz der Zweirohrsysteme.

Die Standardmaße nach EN 215 machen das Kombi-TRV zu einer perfekten und einfachen Lösung für Neubauten, Renovierungen und Modernisierungen.

#### ZULASSUNGEN

- Keymark-zertifiziert nach EN 215
- Keymark

#### BESONDERE MERKMALE

- Durchflussmenge einfach einstellbar mit Standardschlüssel SW 7 oder einem speziellen Einstellschlüssel (siehe Zubehör)
- Integrierter Differenzdruckregler
- Standardmaße nach EN 215
- Kombi-TRV-Ventile sind kompatibel mit
  - Thermostatregler mit M30 x 1,5 Anschlussgewinde
  - Thermische und motorische Stellantriebe mit M30 x 1,5 Anschlussgewinde
  - Elektronische Heizkörperregler HR90, HR91 und HR92
- Der Ventileinsatz kann im laufenden Betrieb und ohne Entleeren der Anlage mit dem Montagegerät ausgetauscht werden (siehe Zubehör)

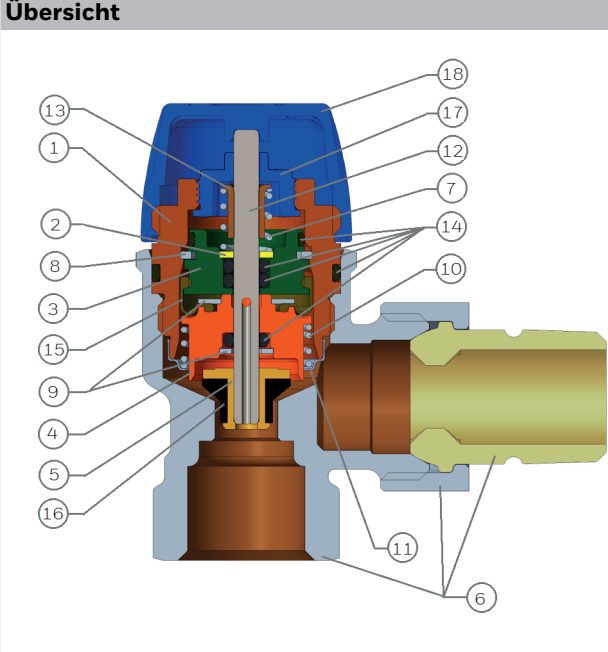
#### TECHNISCHE DATEN

Medien	
Medium:	Wasser oder Wasser-Glykologemisch
ph-Wert:	8 - 9,5
Anschlüsse/Größen	
Thermostatgewinde:	M30 x 1,5
Größen:	DN10, DN15, DN20
Betriebstemperaturen	
Max. Betriebstemperatur des Mediums:	90 °C
Min. Betriebstemperatur des Mediums:	2 °C



Druckwerte	
Max. Betriebsdruck:	PN10
Max. Differenzdruck:	60 kPa
Min. Differenzdruck:	10 kPa
Durchflussraten	
Durchflussbereich:	10 - 160 l/h
Voreinstellung Genauigkeit:	± 15 %
Max. Nenndurchfluss bei 10 kPa (EN 215):	120 l/h
Spezifikationen	
Schließmaß:	11,5 mm
Werkseinstellung:	Stufe 6
Kennzeichnung	
- Blaue Schutzkappe mit eingepprägtem "PI" an der Oberseite	
- Blaues Kunststoff-Einstellrad am Ventileinsatz	

## AUFBAU

Übersicht	Komponenten	Werkstoffe
	<b>1</b> Einsatzkörper	Messing
	<b>2</b> Scheibe	
	<b>3</b> Halter	
	<b>4</b> Druckregelungsschelle	
	<b>5</b> Kolben	
	<b>6</b> Ventilkörper, Tülle, Mutter	
	<b>7</b> Rückstellfeder	Nichtrostender Stahl
	<b>8</b> Halteklammer	
	<b>9</b> Scheibe	
	<b>10</b> Druckregelfeder	
	<b>11</b> Federhalter	
	<b>12</b> Spindel	
	<b>13</b> Spindelhalter	Cu
	<b>14</b> O-Ringe	EPDM
	<b>15</b> Druckreglermembran	
	<b>16</b> Ventilsitzdichtung	
	<b>17</b> Einstellrad	PBT
	<b>18</b> Schutzkappe	PP

## FUNKTION

Das Kombi-TRV wird vom Heizkörperthermostat gesteuert. Raumluft, die über den Sensor des Heizkörperthermostaten strömt, bewirkt, dass sich der Sensor bei steigender Temperatur ausdehnt.

Der Sensor drückt auf die Ventilspindel und schließt das Ventil.

Wenn die Temperatur sinkt, zieht sich der Sensor zusammen und die federbelastete Ventilspindel wird geöffnet.

Das TRV öffnet sich proportional zur Temperatur des Sensors. Dadurch kann nur die Wassermenge, die erforderlich ist, um die am Heizkörperthermostat eingestellte Raumtemperatur zu halten, in den Heizkörper fließen.

Das Kombi-TRV verfügt auch über einen eingebauten Durchflussbegrenzer, mit dem je nach Systemanforderungen der maximale Nenndurchfluss durch den Heizkörper einfach voreingestellt werden kann.

Der definierte Durchfluss kann direkt eingestellt werden, indem das blaue Einstellrad auf der Oberseite des Ventils auf eine bestimmte Zahl gedreht wird.

Das Kombi-TRV verfügt auch über einen eingebauten Durchflussregler, der den Differenzdruck auf einem konstanten Niveau und somit den eingestellten Durchfluss konstant hält.

Da das Kombi-TRV unabhängig vom Differenzdruck die eingestellte Durchflussrate konstant hält, müssen nur die Wärmeleistung und die daraus resultierende maximale Durchflussmenge definiert werden.

Dementsprechend können komplexe Berechnungen zur Bestimmung der Ventileinstellungen vermieden werden.

## TRANSPORT UND LAGERUNG

Teile in der Originalverpackung aufbewahren und erst kurz vor Gebrauch auspacken.

Die folgenden Parameter gelten für Transport und Lagerung:

Parameter	Wert
Umgebung:	sauber, trocken und staubfrei
Min. Umgebungstemperatur:	0 °C
Max. Umgebungstemperatur:	40 °C
Max. relative Luftfeuchtigkeit der Umgebung:	75 % *

\* nicht kondensierend

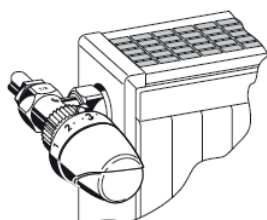
## EINBAUHINWEISE

- Speziell für die thermostatische Regelung von Heizkörpern mit Nenndurchfluss bis 120 l/h
- Insbesondere für Zweirohr-Heizungsanlagen
- Insbesondere für kleinere und mittelgroße Heizkreise
- Bei energieeffizienten Neuerungen kleinerer Systeme, bei denen eine detaillierte Kalkulation nicht erforderlich ist
- Für Systeme, bei denen der Differenzdruck in dem Arbeitsbereich des Kombi-TRV zwischen 10 kPa und 60 kPa liegt. Bei schnell schließenden Aktoren beträgt der maximal empfohlene Differenzdruck bei 45 kPa.

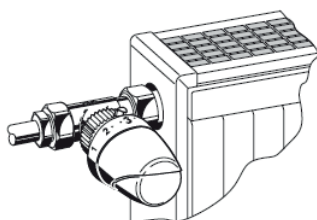
### Anforderungen an den Einbau

- Zur Vermeidung von Steinbildung und Korrosion sollte die Zusammensetzung des Heizmediums der VDI-Richtlinie VDI 2035 "Korrosionsschutz in Wasserheizungsanlagen" entsprechen
- Alle Additive und Schmierstoffe, die für die Heizmediumbehandlung verwendet werden, müssen für EPDM-Dichtungen geeignet sein, um deren Zersetzung zu vermeiden. Die Verwendung von Mineralölen sollte vermieden werden
- Für Industrie- und Fernwärmeanlagen beachten Sie bitte die gültigen Vorschriften VdTÜV und 1466/AGFW FW 510
- Stark verschmutzte bestehende Heizsysteme müssen vor dem Austausch von Thermostatventilen gründlich gespült werden

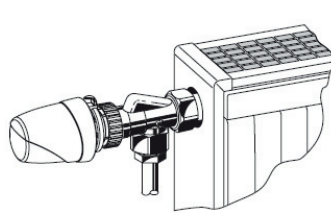
### Einbaubeispiel



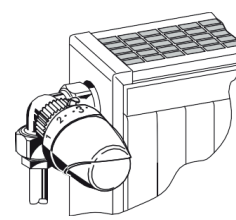
Eck



Durchgang



Axial



Winkeleck

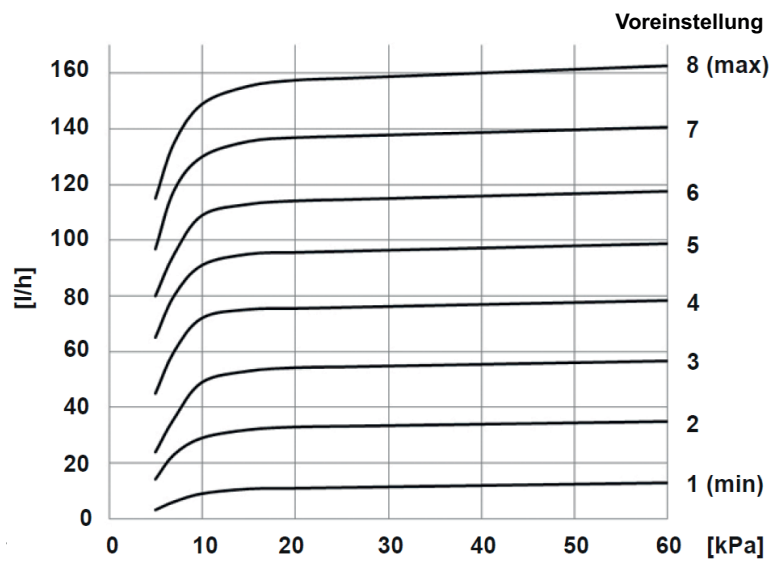
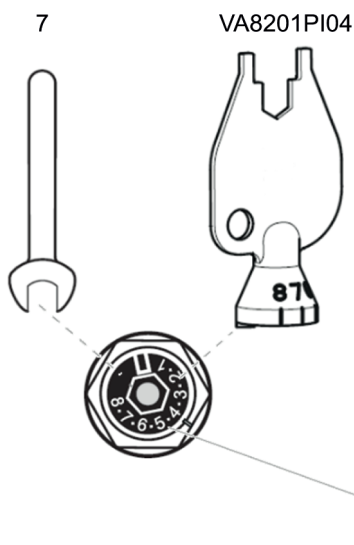
- Das Heizsystem muss vollständig entlüftet sein
- Die blaue Schutzkappe darf nicht als manuelle Absperrvorrichtung verwendet werden. Dazu Empfehlungen eine spezielle Handregulierkappe verwendet werden (siehe Zubehör)
- Beanstandungen, die auf Nichteinhaltung dieser Empfehlungen zurück zu führen sind, müssen bei einem Werkseinsatz in Rechnung gestellt werden

### Empfohlene Stellantriebe

- Die Steuerung der Strömungseigenschaften vom Kombi-TRV erfolgt durch Thermostatköpfe, die innerhalb des Hubs vom 2K p-Band (0,45 mm) proportional regeln. Kombi-TRV wird deshalb am Besten durch einen mechanischen oder elektronischen Thermostatkopf gesteuert
- Thermostatköpfe mit Anschluss M30 x 1,5
- Elektronische Heizkörperregler HR90, HR91 und HR92
- Thermische und motorische Stellantriebe mit M30 x 1,5 Anschlussgewinde
- Thermostatventile sind absichtlich so ausgelegt, dass der max. Durchfluss den Nenndurchfluss am Hub vom 2K p-Band (0,45 mm) um nur ca. 40% übersteigt. So können modulierende Aktoren nur über einen begrenzten Hubbereich eine effektive Proportional-Durchflussregelung sicherstellen, weil bei höheren Hübten der Durchfluss durch die Voreinstellung begrenzt ist

## TECHNISCHE EIGENSCHAFTEN

### Durchflussdiagramm und Einstellungen



#### Mit Standard-Thermostatkopf (0,22 mm/K Hub)

n	1	*	2	*	3	*	4	*	5	*	6	*	7	*	8
Q (l/h), 1 K, 10 kPa	10	20	30	40	50	60	60	60	60	60	60	60	60	60	60
Q (l/h), 2 K, 10 kPa	10	20	30	40	50	65	75	85	95	105	110	112	115	117	120
Q <sub>max</sub> (l/h)	10	20	30	40	50	65	75	85	95	105	115	125	140	150	160

#### Voreinstellung

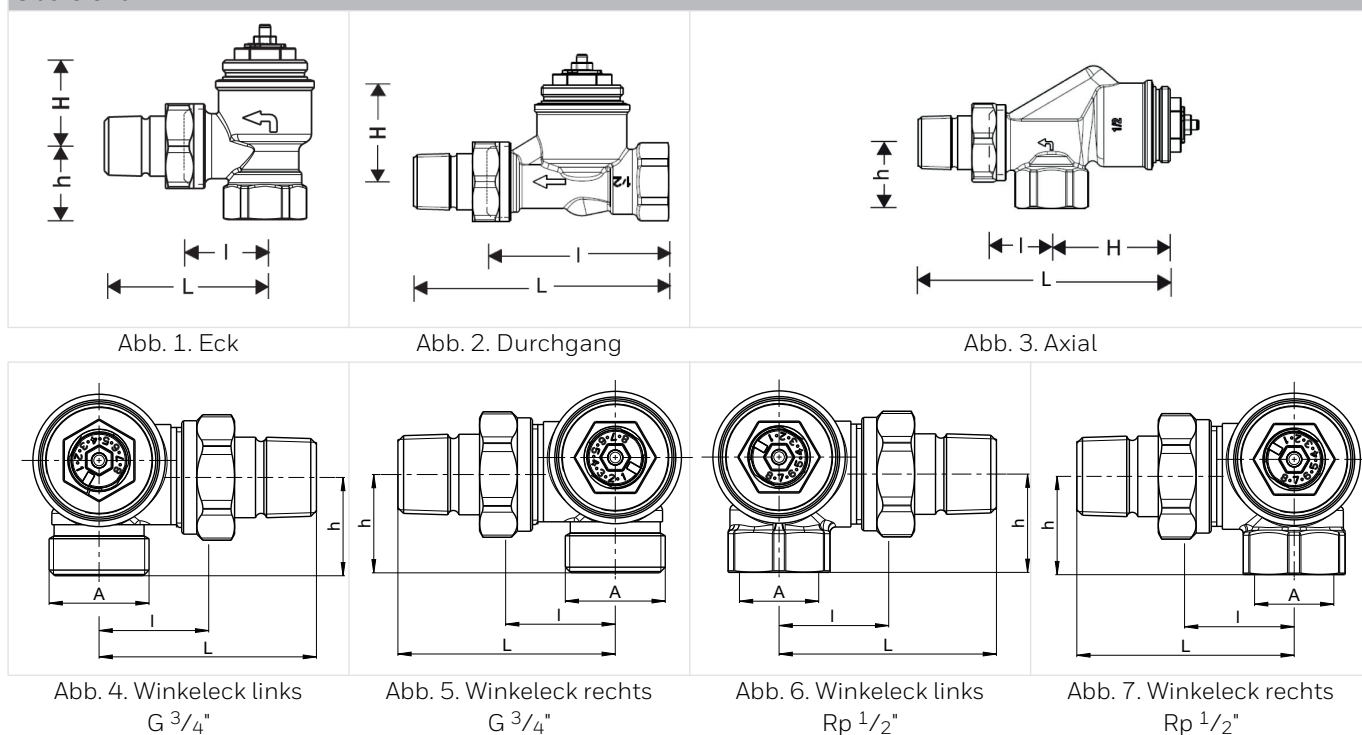
- Die Durchflussraten können stufenlos zwischen 1 bis 8 (10 bis 160 l/h) eingestellt werden
- Die Werkseinstellung ist Stufe 6
- Die Einstellung kann entweder mit einem speziellen Einstellschlüssel (siehe Zubehör) oder mit einem Standardschlüssel (7 mm) geändert werden

#### Auslegebeispiel

- Heizkörper 2200 x 500 mm
- Benötigte Wärme: 1900 W
- Heizkörper  $\Delta T$ : 15 °C
- Berechneter Nenndurchfluss: 109 l/h
- Min.  $\Delta P$ : 0,1 bar
- Ventileinstellung: 6 (siehe auch Tab.)

## ABMESSUNGEN

### Übersicht



Gehäusotyp	DN	EN 215 zertifiziert	Rohr- anschluss	Heizkörper- anschluss	l	L	h	H	Bestell-Nr.
<b>Für den Vorlauf</b>									
Eck (Abb. 1)	10	•	Rp 3/8"	R 3/8"	26	52	22	29	V2100EPI10
	15	•	Rp 1/2"	R 1/2"	29	58	26	31	V2100EPI15
	20	•	Rp 3/4"	R 3/4"	34	66	29	27	V2100EPI20
Durchgang (Abb. 2)	10	•	Rp 3/8"	R 3/8"	60	86	-	37	V2100DPI10
	15	•	Rp 1/2"	R 1/2"	66	95	-	37	V2100DPI15
	20	•	Rp 3/4"	R 3/4"	74	106	-	37	V2100DPI20
Axial (Abb. 3)	10		Rp 3/8"	R 3/8"	24	89	22	46	V2100API10
	15		Rp 1/2"	R 1/2"	26	96	26	48	V2100API15
Winkeleck links (Abb. 4 und Abb. 6)	10		Rp 1/2"	R 3/8"	29	58	26	38	V2100LPI10-1/2
	15		Rp 1/2"	R 1/2"	29	58	26	38	V2100LPI15
	15		G 3/4"	R 1/2"	29	58	26	38	V2106LPI15
Winkeleck rechts (Abb. 5 und Abb. 7)	10		Rp 1/2"	R 3/8"	29	58	26	38	V2100RPI10-1/2
	15		Rp 1/2"	R 1/2"	29	58	26	38	V2100RPI15
	15		G 3/4"	R 1/2"	29	58	26	38	V2106RPI15

Hinweis: Alle Bemaßungen in mm, sofern nicht anders angegeben.

## ANSCHLUSSET FÜR KOMPAKTHEIZKÖRPER



Therafix-Kombi-Set	Inhalte der Sets	Rohranschluss	Heizkörper- anschluss	Art.-Nr.
Therafix-Kombi, links, weiß, für Heizkörper mit 1/2" Innengewinde, Weichdichtung, für G 3/4" Euroconus Rohrverschraubungen	V2106RPI15 V2427E0015 VA2174WL015	G 3/4"	R 1/2"	VL2174WLY015
Therafix-Kombi, rechts, weiß, für Heizkörper mit 1/2" Innengewinde, Weichdichtung, für G 3/4" Euroconus Rohrverschraubungen	V2106LPI15 V2427E0015 VA2174WR015	G 3/4"	R 1/2"	VL2174WRY015

## ZUBEHÖR

	Beschreibung	Größe	Artikelnummer	
	<b>FIG1/2CS</b>	<b>Anschlussverschraubung für Kupfer- und Stahlrohr</b> Bestehend aus Druckschraube und Klemmring. Für Ventile mit Innengewinde. Hinweis: Für weiches Stahl- und Kupferrohr (Rohrwandstärke 1,0 mm) sind Stützhülsen zu verwenden. Max. Betriebstemperatur 120 °C, max. Betriebsdruck 10 bar.		
		3/8", DN10	10 mm	FIG3/8CS10
		3/8", DN10	12 mm	FIG3/8CS12
		1/2", DN15	10 mm	FIG1/2CS10
		1/2", DN15	12 mm	FIG1/2CS12
		1/2", DN15	14 mm	FIG1/2CS14
		1/2", DN15	15 mm	FIG1/2CS15
		1/2", DN15	16 mm	FIG1/2CS16
		3/4", DN20	22 mm	FIG3/4CS22
	<b>FIG1/2CSS</b>	<b>Anschlussverschraubung für Kupfer- und Stahlrohr</b> Bestehend aus Druckschraube, Klemmring und Stützhülse. Für Ventile mit Innengewinde. Hinweis: Für weiches Stahl- und Kupferrohr (Rohrwandstärke 1,0 mm) sind Stützhülsen zu verwenden. Max. Betriebstemperatur 120 °C, max. Betriebsdruck 10 bar.		
		3/8", DN10	12 mm	FIG3/8CSS12
		1/2", DN15	12 mm	FIG1/2CSS12
		1/2", DN15	14 mm	FIG1/2CSS14
		1/2", DN15	15 mm	FIG1/2CSS15
		1/2", DN15	16 mm	FIG1/2CSS16
	<b>FIG1/2M</b>	<b>Anschlussverschraubung für Vielschichtige Rohre. Bestehend aus Druckschraube, Klemmring und Stützhülse. Für Ventile mit Innengewinde.</b> Hinweis: Max. Betriebstemperatur 90 °C, max. Betriebsdruck 10 bar.		
		1/2", DN15	16 mm	FIG1/2M16X2
	<b>FEG3/4CS</b>	<b>Anschlussverschraubung für Kupfer- und Präzisionsstahlrohre</b> Einteilige Verschraubung mit stahlverstärktem elastischen Ring		
		3/4"	10 mm	FEG3/4CS10
		3/4"	12 mm	FEG3/4CS12
		3/4"	14 mm	FEG3/4CS14
		3/4"	15 mm	FEG3/4CS15
		3/4"	16 mm	FEG3/4CS16
	<b>FEG3/4PM</b>	<b>Anschlussverschraubung für PE-X- und Verbundrohr.</b> Bestehend aus einer Mutter mit vormontiertem Anti-Torsions-Kompressionsring und einem verstärkenden Einsatz		
		3/4"	14 x 2 mm	FEG3/4PM14X2
		3/4"	16 x 2 mm	FEG3/4PM16X2
		3/4"	16 x 2,2 mm	FEG3/4PM16X2.2
		3/4"	17 x 2 mm	FEG3/4PM17X2
		3/4"	18 x 2 mm	FEG3/4PM18X2
		3/4"	20 x 2 mm	FEG3/4PM20X2
	<b>FEG3/4P</b>	<b>Anschlussverschraubung für PEX/PER-Rohr</b> Bestehend aus 2 Überwurfmutter, 2 Kompressionsringen und 2 Supporteinsätzen		
		3/4"	12 x 1,1 mm	FEG3/4P12X1.1
		3/4"	16 x 1,5 mm	FEG3/4P16X1.5

	<b>VA6290</b>	<b>Reduktion</b>	
		1" Rohr > 1/2" Ventil	VA6290A260
		1 1/4" Rohr > 1/2" Ventil	VA6290A280
		1" Rohr > 3/4" Ventil	VA6290A285
	<b>VA5201Axxx</b>	<b>Tülle, normale Länge, mit Gewinde bis zum Bund</b>	
		für Ventile DN10 (3/8")	VA5201A010
		für Ventile DN15 (1/2")	VA5201A015
	<b>VA5204Bxxx</b>	<b>Verlängerter Fortsatz, vernickelt, kann bei Bedarf gekürzt werden</b>	
		3/8" x 70 mm (für DN10) Gewinde ca. 50 mm	VA5204B010
		1/2" x 76 mm (für DN15) Gewinde ca. 65 mm	VA5204B015
		3/4" x 70 mm (für DN20) Gewinde ca. 60 mm	VA5204B020
	<b>H100</b>	<b>Manuelles Handrad</b>	
		Packung mit 10 Stück	H100-1/2A
	<b>VA2202Axxx</b>	<b>Druckkappe – zum Absperrn von Ventilen am Heizkörperauslass</b>	
		für Ventile DN10 (3/8")	VA2202A010
		für Ventile DN15 (1/2")	VA2202A015
	<b>VA5090</b>	<b>Dichtring für Druckkappe</b>	
		für Ventile DN10 (3/8")	VA5090A010
		für Ventile DN15 (1/2")	VA5090A015
	<b>V8200A</b>	<b>Montagegerät zum Austausch des Ventileinsatzes</b>	
		für alle PI-Typen	V8200A003
	<b>VA8201</b>	<b>Voreinstellschlüssel</b>	
		für alle Ventile vom Typ PI, VS, FS, FV und SL	VA8201PI04

## ERSATZTEILE

	<b>VS1200</b>	<b>Ersatz-Ventileinsatz</b>		
		Typ PI		VS1200PI01
	<b>VA2174W</b>	<b>Dekorative Ersatzabdeckungen für Therafix-Kombi, weiß RAL 9016</b>		
		für VL2174WLY015 Therafix-Kombi links		VA2174WLO15
		für VL2174WRY015 Therafix-Kombi rechts		VA2174WRO15

**Ademco 1 GmbH**

Hardhofweg 40  
74821 Mosbach  
DEUTSCHLAND  
Tel.: +49 1801 466 388  
Fax: +49 800 0466 388  
info.de@resideo.com  
homecomfort.resideo.com/de

**Ademco Austria GmbH**

Thomas Klestil Platz 13  
1030 Wien  
ÖSTERREICH  
Tel.: +43 810 200 213  
Fax: +43 1 2057 740 038  
info.at@resideo.com  
homecomfort.resideo.com/at

**Pittway 3 GmbH**

Industriestrasse 25  
8604 Volketswil  
SCHWEIZ  
Tel.: +41 44 945 01 01  
Fax: +41 44 945 01 06  
info.ch@resideo.com  
homecomfort.resideo.com/ch