

Miscelatore termostatico regolabile con cartuccia intercambiabile per impianti solari

I

Adjustable thermostatic mixing valve with interchangeable cartridges for solar thermal systems

GB

Einstellbarer Thermomischer mit austauschbarer Kartusche für Solaranlagen

D

Mitigeur thermostatique réglable avec cartouche interchangeable pour installations solaires

F

Mezclador termostático regulable cin cartucho intercambiabile para instalaciones solares

E

Misturadora termostática regulável com cartucho substituível para instalações solares

P

Thermostatische mengventiel met verwisselbaar patroon voor zonnenergiesystemen, regelbaar

NL

© Copyright 2013 Caleffi

2523 series

Funzione
Function
Funktion
Principe
Función
Funcionamento
Werking

Il miscelatore termostatico viene utilizzato negli impianti solari per la produzione di acqua calda per uso igienico sanitario. La sua funzione è quella di mantenere costante, al valore impostato, la temperatura dell'acqua miscelata inviata all'utenza al variare delle condizioni di temperatura e pressione di alimentazione dell'acqua calda e fredda in ingresso oppure della portata prelevata.

Questa particolare serie di miscelatori è stata appositamente realizzata per impianti con necessità di portate elevate e può funzionare, in servizio continuo, con le elevate temperature dell'acqua calda in ingresso proveniente dall'accumulo solare.

The thermostatic mixing valve is used in solar thermal systems for producing domestic hot water. Its function is to maintain the temperature of the mixed water supplied to the user constant at the set value when there are variations in the supply pressure and temperature conditions of the incoming hot and cold water or in the flow rate. This particular series of mixers has been designed specifically for systems requiring high flow rates and can function continuously at the high temperatures of the incoming hot water from the solar reservoir.

Der Thermomischer wird in Solaranlagen für die Produktion von warmem Brauchwasser benutzt. Seine Funktion ist, das zu nutzende Brauchwasser mit einer konstanten Temperatur zu führen - auch wenn die Eingangskonditionen wechseln, wie z.B. die Druck und die Temperatur von Kalt- und Warmwasser im Eingang zum Mischer oder die geförderte Brauchwassermenge. Diese besondere Mischerserie ist extra für Anlagen entworfen worden die einen hohen Bedarf an Brauchwasser haben und sie kann im Dauerbetrieb unter den hohen Temperaturen des zugeführten warmen Wassers vom Solarsammelbehälter arbeiten.

Ce mitigeur thermostatique est utilisé dans les installations solaires de production d'eau chaude sanitaire. Sa fonction est de maintenir constante, à la valeur demandée, la température l'eau mitigée envoyée dans le réseau, quelles que soient les variations de température et de pression d'arrivée d'eau chaude et froide ou de débit demandé.

Cette série spéciale de mitigeur a été réalisée pour répondre à des besoins de débit élevé et est prévue pour fonctionner, en service continu, avec les températures élevées d'eau chaude provenant des ballons solaires.



El mezclador termostático es utilizado en las instalaciones solares que producen agua caliente para uso higiénico sanitario. Su función es aquella de mantener constante al valor impuesto, la temperatura del agua mezclada demandada por el usuario al variar las condiciones de temperatura y de presión de alimentación del agua fría y caliente en la entrada o de la carga predeterminada.

Esta particular serie de mezcladores ha estado fabricada expresamente para instalaciones con necesidad de cargas elevadas y puede funcionar, en servicio continuado, con la elevadas temperaturas de agua caliente a la entrada procedente de la acumulación de energía solar.

A misturadora termostática é utilizada nas instalações solares para a produção de água quente para uso hidro-sanitário. A sua função é manter constante, no valor regulado, a temperatura da água misturada fornecida à utilização, quando variam as condições de temperatura e de pressão de alimentação da água fria e quente na entrada ou do caudal.

Esta série específica de misturadoras foi concebida para a instalações de que necessitam muito caudal e pode funcionar, de modo contínuo, com as temperaturas elevadas da água quente na entrada, proveniente da acumulação solar.

Het thermostatisch mengventiel wordt toegepast in installaties voor de productie van sanitair warm water. Dit mengventiel houdt de temperatuur van het mengwater dat naar de verbruikers wordt gevoerd constant op de ingestelde waarde. De mengwatertemperatuur wordt namelijk beïnvloed door schommelingen in de temperatuur en voedingsdruk van het ingaande warme en koude water of door veranderingen in het debiet.

Deze serie mengventielen is specifiek ontworpen voor installaties die werken met een groot debiet en voor continu gebruik met hoge watertemperaturen in zonne-energiesystemen.

Product range

252340 1/2"
252350 3/4"
252360 1"
252370 1 1/4"
252380 1 1/2"
252390 2"

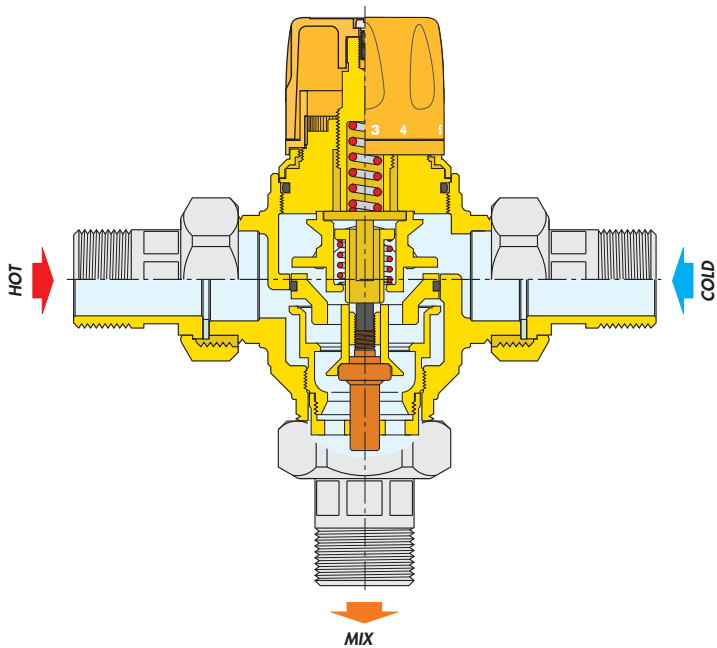


Materials

Body: brass EN 12165 CW617N, chrome plated
 Cartridge: brass EN 12164 CW614N, chemical nickel plated
 Shutter: brass EN 12164 CW614N, chemical nickel plated
 Springs: stainless steel
 Seals: EPDM

Technical Characteristics

Temperature setting range: - 1/2" and 1 1/4": 30–65°C
 - 1 1/2" and 2": 35–65°C
 Accuracy: ±2°C
 Max. working pressure (static): 14 bar
 Max. working pressure (dynamic): 5 bar
 Min. working pressure (dynamic): 0,2 bar
 Max. inlet temperature: 110°C
 Max. inlet pressure ratio (H/C or C/H): 2:1
 Connections: 1/2", 3/4", 1", 1 1/4", 1 1/2" and 2" M with union



Caratteristiche fluidodinamiche

Flow curves

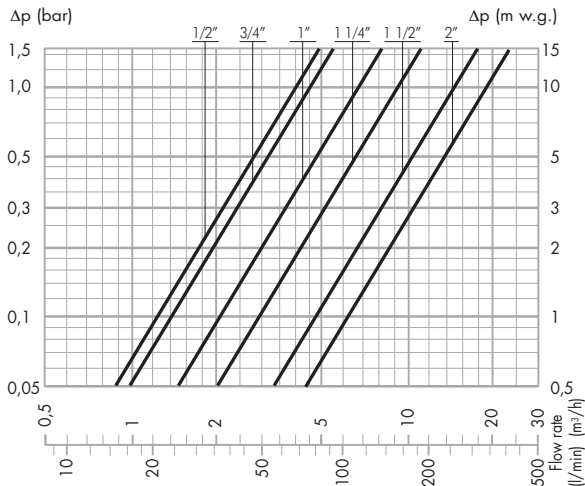
Durchflußdiagramm

Caractéristiques hydrauliques

Características fluidodinámicas

Características fluidodinámicas

Fluiddynamische karakteristieken



FLOW RATES recommended to ensure stable operation and accuracy of $\pm 2^{\circ}\text{C}$

	Kv (m³/h)
1/2"	4,0
3/4"	4,5
1"	6,9
1 1/4"	9,1
1 1/2"	14,5
2"	19,0

	Minimum (m³/h)	Maximum* (m³/h)
1/2"	0,4	4,9
3/4"	0,5	5,5
1"	0,8	8,5
1 1/4"	1,0	11,2
1 1/2"	2,8	17,7
2"	3,0	23,2

* $\Delta p = 1,5 \text{ bar}$

Utilizzo
Use
Anwendung
Utilisation
Utilización
Utilização
Toepassing

I miscelatori termostatici serie 2523 vengono tipicamente installati all'uscita dell'accumulo di acqua calda solare, per garantire la costanza della temperatura dell'acqua miscelata distribuita all'utenza.

I miscelatori termostatici serie 2523, date le caratteristiche di portata, possono essere installati in impianti centralizzati con molteplicità di utenza oppure per il controllo di gruppi di utenze, quali gruppi docce, gruppi lavabi, ecc.

Per garantire l'erogazione di acqua miscelata alla temperatura stabilita, i miscelatori termostatici dovranno avere una portata minima di 6,7 l/min (1/2"), 8,4 l/min (3/4"), 13,4 l/min (1"), 16,6 l/min (1 1/4"), 46,7 l/min (1 1/2") e 50,0 l/min (2").

The 2523 series thermostatic mixing valves are generally installed at the hot water outlet of the solar reservoir so as to ensure constant temperature of the mixed water distributed for use.

The 2523 series thermostatic mixing valves, because of their flow rates characteristics, can be installed in centralised systems with many different user fittings or for controlling groups of fittings, such as shower units, washbasin units, etc.

In order to guarantee the delivery of mixed water at the set temperature, the thermostatic mixing valve must have a minimum flow rate of 6,7 l/min (1/2"), 8,4 l/min (3/4"), 13,4 l/min (1"), 16,6 l/min (1 1/4"), 46,7 l/min (1 1/2") and 50,0 l/min (2").

Die Thermomischer der Serie 2523 werden üblicherweise am Ausgang des Solarsammelbehälters für das warme Wasser installiert, um eine konstante Temperatur des an die Abnehmer verteilten Mischwassers zu gewährleisten.

Die Thermomischer der Serie 2523, mit ihren Durchfluss eigenschaften, können in Anlagen eingebaut werden die mehrere Verbraucher haben oder eingesetzt werden für die Kontrolle von Verbrauchergruppen, wie Gruppen von Duschen, Gruppen von Waschbecken, ecc.

Um die Versorgung von gemischtem Wasser auf die eingestellte Temperatur zu gewährleisten, muss man dem Thermostatmischer einen minimalen Durchfluss von 6,7 l/min (1/2"), 8,4 l/min (3/4"), 13,4 l/min (1"), 16,6 l/min (1 1/4"), 46,7 l/min (1 1/2") und 50,0 l/min (2") garantieren.

Les mitigeurs thermostatiques série 2523 se montent à la sortie du ballon d'eau chaude solaire, pour garantir une distribution d'eau mitigée à température constante.

Le mitigeurs thermostatiques série 5230, étant donné leurs caractéristiques de débit, peuvent être installés dans des installations avec une multiplicité d'utilisateurs ou pour le contrôle de groupe d'utilisateur, comme des groupes de douches, de lavabo, etc.

Pour garantir la distribution d'eau mitigée à la température établie, il faut un débit minimum de 6,7 l/min (1/2"), 8,4 l/min (3/4"), 13,4 l/min (1"), 16,6 l/min (1 1/4"), 46,7 l/min (1 1/2") et 50,0 l/min (2").

Los mezcladores termostáticos serie 2523 se instalan generalmente a la salida de la acumulación de agua caliente solar, para asegurar la temperatura constante del agua mezclada distribuida al usuario.

Los mezcladores termostáticos serie 2523, dado por sus características de carga, puede ser instalada en instalaciones centralizadas con múltiples puntos de utilización o para el control de grupos de usuarios, ya sea grupos de duchas, grupos de lavabos, etc. Para garantizar la regulación de agua mezclada a la temperatura marcada, el mezclador termostático deberá tener una carga mínima de 6,7 l/min (1/2"), 8,4 l/min (3/4"), 13,4 l/min (1"), 16,6 l/min (1 1/4"), 46,7 l/min (1 1/2") y 50,0 l/min (2").

As misturadoras termostáticas série 2523 são normalmente instaladas na saída da acumulação de água quente solar, para manter constante a temperatura da água misturada distribuída à utilização.

As misturadoras termostáticas série 2523, dado as suas características de caudal, podem ser aplicadas em instalações com multiplicidade de utilizadores ou para controlo de grupos utilizadores, ou seja grupos de chuveiros, lavatórios, etc...

Para garantir o fornecimento de água misturada à temperatura estabelecida, as misturadoras termostáticas deverão ter um caudal mínimo de 6,7 l/min (1/2"), 8,4 l/min (3/4"), 13,4 l/min (1"), 16,6 l/min (1 1/4"), 46,7 l/min (1 1/2") e 50,0 l/min (2").

Het thermostatische mengventielen serie 2523 wordt specifiek geïnstalleerd aan de uitgang van de zonneboiler, om de temperatuur van het mengwater constant te houden.

Dankzij hun kenmerken kunnen thermostatische mengventielen uit de serie 2523 worden geïnstalleerd in centrale warmwaterinstallaties met meerdere verbruikers. Daarnaast kunnen ze worden toegepast bij groepen verbruikers, zoals groepen douches, groepen wastafels enzovoorts.

Om mengwater op de ingestelde temperatuur te garanderen, dient het mengventiel minimaal een debiet van 6,7 l/min (1/2"), 8,4 l/min (3/4"), 13,4 l/min (1"), 16,6 l/min (1 1/4"), 46,7 l/min (1 1/2") en van 50,0 l/min (2") te hebben.

Installazione
Installation
Einbau
Installation
Instalación
Instalação
Installatie

Prima dell'installazione di un miscelatore Caleffi serie 2523, l'impianto deve essere controllato per assicurare che le condizioni operative dello stesso siano entro il campo di funzionamento del miscelatore, ad esempio verificare le temperature di alimentazione, le pressioni di alimentazione, ecc.



L'impianto nel quale deve essere installato il miscelatore Caleffi serie 2523 deve essere spurgato e pulito per rimuovere ogni sporcizia che possa essersi accumulata durante la installazione.

La mancata rimozione di ogni sporcizia può influenzare la prestazione e la garanzia del produttore sul prodotto.

Si consiglia sempre di installare filtri di adeguata capacità all'ingresso dell'acqua dalla rete idrica.

In aree che sono soggette ad acqua molto aggressiva, deve esserci adeguato sistema per trattare l'acqua prima del suo ingresso nella valvola.

I miscelatori termostatici Caleffi serie 2523 devono essere installati secondo gli schemi riportati nel presente manuale, tenendo in conto la vigente normativa applicabile.

I miscelatori termostatici Caleffi serie 2523 possono essere installati in qualsiasi posizione, sia verticale che orizzontale.

Sul corpo del miscelatore sono evidenziati:

- ingresso acqua calda con colore rosso;
- ingresso acqua fredda con colore blu.

È essenziale che l'accesso alla valvola sia libero da ogni impedimento per la eventuale manutenzione che può essere richiesta alla valvola o alla raccorderia. La tubazione da/alla valvola non deve essere usata per supportare il peso della valvola stessa.

Negli impianti con miscelatori termostatici occorre inserire le valvole di ritegno per evitare circolazioni e reflussi indesiderati.

Before installing a Caleffi 2523 series mixing valve, the system must be inspected to ensure that its operating conditions are within the range of the mixer, checking, for example, the supply temperature, supply pressure, etc.



Systems where the Caleffi 2523 series mixing valve is to be fitted must be drained and cleaned out to remove any dirt or debris which may have accumulated during installation.

Failure to remove dirt or debris may affect performance and the manufacturer's product guarantee.

The installation of filters of appropriate capacity at the inlet of the water from the mains supply is always advisable.

In areas which are subject to highly aggressive water, arrangements must be made to treat the water before it enters the valve.

The Caleffi 2523 series mixing valve must be installed in accordance with the diagrams in this manual, taking into account all current applicable standards. The Caleffi 2523 series mixing valve can be installed in any position, either vertical or horizontal.

The following are shown on the mixing valve body:

- hot water inlet, colour red;
- cold water inlet, colour blue.

It is essential that access to the valve is totally unobstructed for any maintenance which may be required to the valve or connections. The pipework from/to the valve must not be used to support the weight of the valve itself.

In thermostatic mixing valve equipped systems the check valves need to be fitted to avoid undesirable circulation and back flow.

Vor dem Einbau des Thermostatmischer der Serie 2523 muss sichergestellt sein, dass die Anlage folgende Eigenschaften aufweist, um das korrekte Funktionieren des Mischers zu gewährleisten: ist die Zuführungstemperatur des Kalt-/Warmwassers ausreichend, ist der Zuführungsdruck korrekt etc.



Die Anlage, in der der Thermostatmischer der Serie 2523 eingebaut wird, muss gesäubert werden, so dass Dreck, der sich während des Einbaus abgelagert haben könnte, aus den Rohren herausgespült wird. Nicht säubern der Anlage kann die Leistung des Produktes verringern und das Erlöschen der Garantie zur Folge haben. Es ist immer angeraten, einen zur Anlage passenden Filter am Hauswasseranschluss zwischen zu bauen. In Gebieten mit aggressivem Wasser muss ein Wasseraufbereiter vor dem Mischer eingebaut werden.

Die Thermostatmischer der Serie 2523 müssen, wie im Heft abgebildeten Schema, eingebaut werden. Sie sind sowohl horizontal als auch vertikal einzusetzen.

Folgende Kennzeichnungen sind auf dem Miskerkörper:

- Warmwassereingang in roter Farbe: "HOT";
- Kaltwassereingang mit blauer Farbe: "COLD".

Wichtig ist, dass der Mischer zu Wartungszwecken ohne weiteres zu erreichen ist. Das Rohr, das vom/zum Mischer geht, darf nicht als Halterung desselben dienen.

Bei Anlagen mit Thermomischern muss das Rückschlagventil eingebaut werden, um eine unerwünschte Zirkulation und Rückflüsse zu vermeiden.

Avant la pose du mitigeur thermostatique Caleffi série 2523, l'installation doit être contrôlée afin de s'assurer que les conditions opérationnelles entrent bien dans le champ de fonctionnement du mitigeur, par exemple vérifier les températures d'alimentation, les pressions d'alimentation, etc.



L'installation doit être purgée et nettoyée de toutes saletés qui auraient pu s'accumuler pendant la pose. La présence de saletés peut influencer la prestation de l'appareil et ne plus garantir son bon fonctionnement.

Il est conseillé de monter un filtre de capacité suffisante à l'arrivée du réseau d'eau.

Dans les zones sujettes à des qualités d'eaux très agressives, il convient de prévoir un dispositif de traitement d'eau avant le mitigeur.

Le mitigeur thermostatique Caleffi série 2523 doit être installé selon les schémas du présent manuel, en tenant compte des normes en vigueur. Le mitigeur thermostatique Caleffi série 2523 peut être installé dans n'importe quelles positions, verticales ou horizontales.


Sur le corps du mitigeur sont mis en évidence :

- l'entrée eau chaude avec la couleur rouge ;
- l'entrée eau froide avec la couleur bleue.

Il est impératif de laisser libre l'accès au mitigeur et à ses raccordements pour la maintenance éventuelle. La tubulure utilisée doit pouvoir supporter le poids du mitigeur.

Pour éviter des retours et des flux d'eau indésirables, il est conseillé d'installer, en amont des entrées d'eau chaude et d'eau froide du mitigeur thermostatique, des clapets anti-retour.

Previamente a la instalación de una mezcladora Caleffi 2523, la instalación debe asegurarse que las condiciones operativas de la instalación esté dentro del campo de funcionamiento de la mezcladora, por ejemplo, verificar la temperatura de alimentación, la presión de alimentación, etc.

 La instalación en la que debe ser montada la mezcladora Caleffi serie 2523 debe estar purgado y limpia de las impurezas que hayan podido quedar acumuladas durante la instalación.

No sacar estas impurezas puede influenciar las prestaciones y la garantía del producto y del productor. Se considera importante la instalación de un filtro de adecuada capacidad en la parte de ingreso del agua procedente de la red hidráulica.

En zonas que son sujetas a niveles de agua muy agresivos, deben estar predispuestas para tratar el agua primero, antes del ingreso en la válvula.

La mezcladora termostática Caleffi serie 2523 debe ser instalada según se indica en el esquema aportado en el presente manual, teniendo en cuenta la vigente normativa aplicable.

La mezcladora termostática Caleffi serie 2523 puede ser instalada en cualquier posición, ya sea vertical u horizontal.


El cuerpo de la mezcladora debe estar marcado de la siguiente forma:

- entrada del agua caliente con color rojo.
- entrada del agua fría con color azul.

Es esencial que el acceso a la válvula esté libre de cualquier impedimento para la eventual manutención que se requiera en la válvula o a la racorería. El cuerpo de la válvula no debe ser usado para soportar, el peso de la tubería.

En las instalaciones con mezcladores termostáticos, es necesario insertar las válvulas de retención para prevenir el retorno de fluido no deseado.

Antes da montagem de uma misturadora Caleffi série 2523, a instalação deve ser controlada para assegurar que as suas condições operacionais estejam dentro do campo de funcionamento da misturadora, por exemplo verificar as temperaturas de alimentação, as pressões de alimentação, etc.

 A instalação, na qual deve ser montada uma misturadora Caleffi série 2523, deve ser limpa para remover toda a sujidade que se possa ter acumulado durante a montagem.

Não remover toda a sujidade, pode influenciar a prestação e a garantia do fabricante do produto.

Aconselha-se sempre a instalação de filtros de adequada capacidade na entrada da água da rede de distribuição.

Nas áreas sujeitas a água muito agressiva, deve estar previsto o tratamento da água antes da sua entrada na válvula.

As misturadoras termostáticas Caleffi série 2523 devem ser instaladas segundo os esquemas apresentados no presente manual, tendo em conta as normas aplicáveis em vigor.

As misturadoras termostáticas Caleffi série 2523 podem ser instaladas em qualquer posição, quer na vertical quer na horizontal.

No corpo da misturadora estão evidenciadas:

- entrada de água quente com cor vermelha;
- entrada de água fria com cor azul.

É essencial que o acesso à válvula esteja livre de qualquer impedimento para a eventual manutención que possa ser necessária à válvula ou aos adaptadores. A tubagem de/e para a válvula não deve ser usada para suportar o peso da própria válvula.

Nas instalações com misturadoras termostáticas, é necessário inserir válvulas de retenção para evitar circulações e refluxos indesejados.

Vooraleer men het mengventiel serie 2523 van Caleffi installeert, dient men na te gaan of de installatie binnen de werkingscondities van het mengkraan werkt door bijvoorbeeld de ingangsdruk en -temperatuur te controleren.

⚠ De installatie waarin het mengventiel geïnstalleerd wordt, dient gespuid en gereinigd te worden om onzuiverheden te verwijderen.

Indien dit niet gedaan wordt, kan de werking van het mengventiel beïnvloed worden en kan de fabrikant de goede werking ervan niet garanderen. Het is aangeraden een filter met een voldoende grote capaciteit aan de inlaat te installeren.

In installaties met agressief water dient het water behandeld te worden vooraleer het mengventiel ermee gevoed wordt.

De mengventielen serie 2523 dienen gemonteerd te worden volgens de schema's in deze handleiding, rekening houdend met de geldende normen. De mengventielen kunnen in alle richtingen geplaatst worden, zowel horizontaal als verticaal.

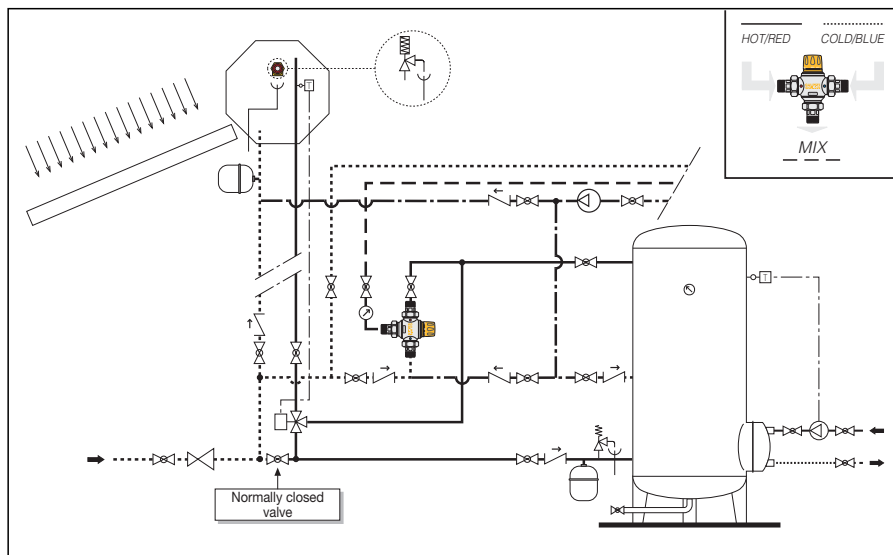
Op het lichaam van het mengventiel staat het volgende:

- warmwateringang in het rood;
- koudwateringang in het blauw.

Het is belangrijk dat het mengventiel toegankelijk is voor onderhoud aan het ventiel zelf of aan de aansluitingen. De leidingen van en naar het ventiel mogen niet gebruikt worden om het gewicht van het ventiel te dragen.

Het kan nodig zijn het thermostatisch mengventiel te voorzien van keerkleppen om ongewenste circulatie en terugstroming te voorkomen.

Schema applicativo - Application diagrams - Einbaubeispiel - Schémas d'application - Esquema aplicativo - Esquemas aplicativos - Toepassingschema



Messa in servizio**Commissioning****Inbetriebnahme****Mise en service****Puesta en servicio****Colocação em funcionamento****In werking stellen**

Dopo l'installazione, la valvola deve essere provata e messa in servizio secondo le istruzioni riportate di seguito, tenendo conto della normativa vigente applicabile.

- 1) Assicurarsi che l'impianto sia pulito e libero da ogni sporcizia prima della messa in servizio del miscelatore termostatico.
- 2) Si raccomanda che la regolazione delle temperature sia effettuata usando un apposito termometro digitale calibrato. La valvola deve essere messa in servizio misurando la temperatura dell'acqua miscelata in uscita dal punto di utilizzo.
- 3) La massima temperatura allo scarico della valvola deve essere regolata tenendo conto delle fluttuazioni dovute al prelievo simultaneo. E' essenziale che queste condizioni siano stabilizzate prima di fare la messa in servizio.
- 4) Regolare la temperatura mediante la manopola di manovra di cui è dotata la valvola.

After installation, the valve must be tested and commissioned in accordance with the instructions given below, taking into account current applicable standards.

- 1) Ensure that the system is clean and free from any dirt or debris before commissioning the thermostatic mixing valve.
- 2) It is recommended that the temperature is set using a suitable calibrated digital thermometer. The valve must be commissioned by measuring the temperature of the mixed water emerging at the point of use.
- 3) The maximum outlet temperature from the valve must be set taking account of the fluctuations due to simultaneous use. It is essential for these conditions to be stabilised before commissioning.
- 4) Adjust the temperature using the adjusting knob on the valve.

Nach dem Einbau muss das Ventiel, wie beschrieben, immer gemäß den gültigen Normen in Betrieb genommen werden:

- 1) Sich vergewissern, dass die Anlage sauber und frei von jedem Dreck ist, bevor der Thermostatmischer den Betrieb aufnimmt.
- 2) Empfohlen wird, die Regelung der Temperatur mit einem geeichten, digitalen Thermometer durchzuführen. Das Ventil wird dann abgeglichen durch Messen der Temperatur des gemischten Wassers am Verbrauchsort.
- 3) Die max Temperatur am Ausgang des Ventils muss so geregelt werden, dass auch die Schwankungen berücksichtigt sind, die durch mehrfaches Öffnen von Verbrauchern passieren können. Wir empfehlen dringend, diese Konditionen vor der Inbetriebnahme zu simulieren.
- 4) Die regelung der Temperatur erfolgt über den Griff des Ventils.

Après la pose, le mitigeur doit être testé et mise en service en suivant les instructions suivantes, en tenant compte des normes en vigueur.

- 1) S'assurer que l'installation soit propre et nettoyée de toutes impuretés avant la mise en service du mitigeur thermostatique.
- 2) Il est recommandé de régler la température en utilisant un thermomètre digital calibré. Le mitigeur doit être mis en service en mesurant la température de l'eau mitigée à un point de puisage.
- 3) La température maximum en sortie d'eau mitigée doit être réglée en tenant compte des fluctuations des puisages simultanés.
Il est indispensable que ces conditions soient établies avant la mise en service.
- 4) Régler la température à l'aide de la manette de réglage du mitigeur.

Después de la instalación, la válvula debe ser probada y puesta en servicio según, las instrucciones detalladas a continuación, teniendo en cuenta la normativa vigente aplicable.

- 1) Asegurarse que la instalación ha sido pulida y libre de cualquier impureza antes de la puesta en servicio de la mezcladora termostática.
- 2) Se recomienda que la regulación de la temperatura se efectúe usando un termómetro digital calibrado. La válvula, debe ser puesta en servicio midiendo la temperatura del agua mezclada en la salida del punto de utilización.
- 3) La máxima temperatura a la entrada de la válvula, debe ser regulada teniendo en cuenta las fluctuaciones debidas a la utilización simultánea.
Es esencial que esta condición sea estable antes de hacer la puesta en servicio.
- 4) Regular la temperatura mediante el mando de maniobra de la cual está dotada la propia válvula.

Após a instalação, a válvula deve ser testada e colocada em funcionamento de acordo com as instruções indicadas de seguida, tendo em conta as normas aplicáveis em vigor.

- 1) Assegurar-se de que a instalação esteja limpa e livre de toda a sujidade antes da colocação em funcionamento da misturadora termostática.
- 2) Aconselha-se que a regulação das temperaturas seja efectuada usando um termómetro digital calibrado adequado. A válvula deve ser colocada em funcionamento, medindo a temperatura da água misturada na saída do ponto de utilização.
- 3) A temperatura máxima na descarga da válvula deve ser regulada, tendo em conta as flutuações devidas à utilização simultânea.
- 4) Regular a temperatura através do manípulo de regulação da válvula.

Na installatie dient het mengventiel gecontroleerd te worden volgens onderstaande instructie, rekening houdend met de geldende normen.

- 1) Controleer of de installatie zuiver is vooraleer men het mengventiel in werking stelt.
- 2) Het is aangeraden de temperatuur in te stellen, gebruik makend van een gekalibreerde, digitale thermometer. Stel het mengventiel in terwijl men de mengwatertemperatuur aan het tappunt meet.
- 3) Stel de maximale mengwater temperatuur in, rekening houdend met schommelingen te wijten aan gelijktijdig gebruik. Het is belangrijk dat deze condities stabiel zijn, vooraleer men het mengventiel in bedrijf stelt.
- 4) Regel de temperatuur met behulp van de regelknop.

Regolazione della temperatura

La regolazione della temperatura al valore desiderato viene effettuata utilizzando la manopola di manovra con scala graduata di cui è dotata la valvola.

Setting the temperature

The temperature is set to the required value by means of the adjusting knob with the graduated scale on the top of the valve.

Regelung der Temperatur

Die Regelung der Temperatur erfolgt durch das Handrad indem man es auf die gewünschte Zahl positioniert.

Réglage de la température

Le réglage de la température désirée se fait en positionnant l'indicateur de la manette sur l'échelle graduée du mitigeur.

Regulación de la temperatura

La regulación de la temperatura al valor deseado, viene dada utilizando el mando de manobra, con la escala graduada de la cual está dotada la válvula.

Regulação da temperatura

A regulação da temperatura no valor desejado é efectuada, utilizando o manípulo com escala graduada existente na válvula.

Temperatuursinstelling

De temperatuur wordt ingesteld op de gewenste waarde met behulp van de instelknop met schaalverdeling.

Pos.	Min	1	2	3	4	5	6	7	Max
1/2"-1 1/4" T (°C)	25	29	33	39	43	48	52	58	65
1 1/2"-2" T (°C)	33	39	45	48	50	53	56	59	65

with: $T_{HOT} = 68^{\circ}C$ · $T_{COLD} = 13^{\circ}C$ · $P = 3 \text{ bar}$

Bloccaggio taratura

Posizionare la manopola sul numero desiderato, svitare le vite superiore, sfilare la manopola e riposizionarla in modo che il riferimento interno si incastri con la sporgenza sulla ghiera portamanopola.

Preset locking

Position the handle to the number required. Unscrew the head screw, pull off the handle and reposition it so that the handle fits into the internal slot of the knob. Tighten the head screw.

Blockierung der Einstellung

Das Handrad auf die gewünschte Zahl stellen, obere Schraube lösen, Handrad abnehmen und wieder einrasten, so daß sich die innere Schiene in die Erhöhung des Handradhalters einfügt.

Blocage du réglage

Mettre le volant sur la position souhaitée, dévisser la vis située sur le dessus du volant. Enlever le volant et le remettre de façon à ce qu'il s'encastre sur la butée interne.

Blocaje de la regulación

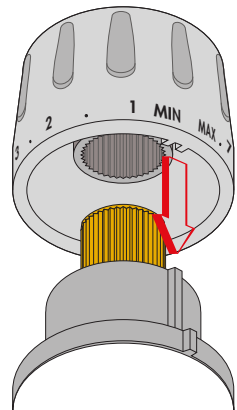
Posicionar el mando en el número deseado, aflojar el tornillo superior, desenroscar el mando y volverlo a posicionar de manera que la guía interna encaje con el saliente de la guía portamando.

Fixação da regulação

Posicionar o manípulo no número desejado, desapertar o parafuso superior, retirar o manípulo e recolocá-lo, de modo a que a fenda interior se encaixe na saliência existente na anilha porta-manípulo.

Borging van de instelling

Stel de knop in op de gewenste waarde, draai de schroef aan de bovenzijde los, verwijder de knop en plaats deze zo terug dat het referentiepunt aan de binnenzijde over het uitspringende deel van de knophouder valt. Draai de schroef aan de bovenzijde terug vast.



Manutenzione
Maintenance
Wartung
Entretien
Manutención
Manutenção
Onderhoud

Le prove in servizio sono effettuate per monitorare regolarmente le prestazioni del miscelatore, dato che un deterioramento delle prestazioni può indicare la necessità di fare la manutenzione alla valvola e/o all'impianto. Se, durante queste prove, la temperatura dell'acqua miscelata è cambiata in modo significativo rispetto alle prove precedenti, si raccomanda di verificare i dettagli riportati nelle sezioni installazione e messa in servizio e di effettuare la manutenzione.

Si raccomanda che i seguenti aspetti siano controllati periodicamente per assicurare che i livelli ottimali di prestazione della valvola siano mantenuti. Almeno ogni 12 mesi o più frequentemente in caso di necessità.

- 1) Controllare e pulire i filtri presenti nell'impianto
- 2) Controllare che eventuali valvole di ritegno posizionate all'ingresso della valvola Caleffi siano perfettamente funzionanti senza trafilemanti dovuti ad impurità.
- 3) Si consiglia di non disassemblare la valvola Caleffi. I componenti interni possono essere puliti da incrostazioni di calcare mediante immersione in apposito liquido disincrostante.
- 4) Una volta che i componenti manutenibili siano stati verificati, si raccomanda di eseguire nuovamente la messa in servizio.

In service tests should be carried out regularly to monitor the mixing valve performance, as deterioration of performance could indicate that the valve and/or the system require maintenance. If, during these tests, the temperature of the mixed water has changed significantly in comparison with the previous test, the details given in the installation and commissioning sections should be checked and maintenance carried out.

The following aspects should be checked regularly to ensure that the optimum performance levels of the valve are maintained. Every 12 months at least, or more often if necessary.

- 1) Check and clean the system filters.
- 2) Verify that any check valves positioned upstream of the Caleffi valve are operating correctly, without problems caused by impurities.
- 3) The Caleffi valve should not be dismantled. Limescale can be removed from internal components by immersion in a suitable de-scaling fluid.
- 4) When the components which can be maintained have been checked, commissioning should be carried out again.

Regelmäßige Überprüfungen während der Benutzung sind sehr wichtig, da eine Leistungsminderung des Mischers ein Hinweis darauf sein könnte, den Mischer selber zu warten oder aber die Anlage. Sollte sich während der Überprüfung die Temperatur des gemischten Wassers verändern, so ist die Wartung gemäß Kapitel Inbetriebnahme und Einbau empfohlen. Eine regelmäßige, periodische Kontrolle garantiert somit immer die optimale Leistung des Mischers.

Bei Wartungsarbeiten (mindestens alle 12 Monate oder früher) ist folgendes zu beachten:

- 1) Kontrolle der Anlagenfilter und eventuelle Säuberung.
- 2) Kontrolle eventuell vor dem Mischer installierter Rückschlagventile auf Dichtigkeit und Verschmutzung.
- 3) Wir empfehlen, das Caleffi-Ventil nicht vollständig zu demontieren. Die inneren Teile können problemlos ausgebaut werden und mit Entkalkungsflüssigkeit von Kalk oder anderen Ablagerungen befreit werden.
- 4) Nach durchgeführter Wartung und Säuberung des Mischers empfiehlt sich eine Neu-Inbetriebnahme.

Les essais en service servent à vérifier régulièrement les prestations du mitigeur, étant donné qu'une détérioration des prestations peuvent indiquer la nécessité d'un entretien du mitigeur et/ou de l'installation. Si, durant ces essais, la température de l'eau mitigée a changé de manière significative par rapport aux essais précédents, il faut vérifier les paramètres reportés aux chapitres installation et mise en service et effectuer l'entretien.

Pour un bon fonctionnement du mitigeur, il est nécessaire de contrôler périodiquement les points suivants au moins une fois par an ou plus en cas de nécessité :

- 1) Contrôler et nettoyer les filtres présents dans l'installation.
- 2) Contrôler que les éventuels clapets anti-retour montés à l'entrée du mitigeur fonctionnent parfaitement sans fuite due à des impuretés.
- 3) Il est conseillé de ne pas démonter le mitigeur. Les composants internes peuvent être détartrés par immersion d'un liquide détartrant.
- 4) Une fois l'entretien effectué, refaire la mise en service en suivant les instructions du chapitre correspondant.

Las pruebas en servicio son efectuadas para monitorizar regularmente las prestaciones de la mezcladora, dado que un deterioramiento de las prestaciones puede indicar la necesidad de hacer la manutención de la válvula o de la instalación. Si, durante estas pruebas, la temperatura del agua mezclada ha cambiado de forma significativa respecto las pruebas precedentes, se recomienda verificar y detallar como está instalada y puesta en servicio y efectuar la manutención.

Se recomienda que los siguientes aspectos sean controlados periódicamente para asegurarse que el nivel óptimo de prestaciones de la válvula se mantengan. Al menos cada 12 meses o más frecuentemente en caso de necesidad.

- 1) Controlar y pulir los filtros presentes en la instalación.
- 2) Controlar que eventualmente la válvula de retención posicionada en el ingreso de la válvula Caleffi funciona perfectamente, sin estar obturada por posibles impurezas.
- 3) Se aconseja no desmontar la válvula Caleffi. Los componentes internos pueden ser pulidos de incrustaciones calcáreas mediante inmersión en el líquido desincrustante.
- 4) Una vez que la manutención de los componentes ha sido verificada, se recomienda seguir nuevamente la puesta en servicio.

Os testes em funcionamento são efectuados para controlar regularmente as prestações da misturadora, dado que uma deterioração das prestações pode indicar a necessidade de fazer a manutenção à válvula e/ou à instalação. Se, durante estas provas, a temperatura da água misturada se alterar de modo significativo em relação aos testes precedentes, aconselha-se a verificar os pormenores apresentados nos capítulos "Instalação" e "Colocação em funcionamento" e a efectuar a manutenção.

Para assegurar níveis óptimos de prestação da válvula, recomenda-se que os seguintes aspectos sejam controlados periodicamente (pelo menos cada 12 meses ou mais frequentemente em caso de necessidade).

- 1) Controlar e limpar os filtros presentes na instalação.
- 2) Controlar se eventuais válvulas de retenção posicionadas na entrada da válvula Caleffi estão perfeitamente funcionais, sem fugas causadas por impurezas.
- 3) Aconselha-se a não desmontar a válvula Caleffi. Os componentes internos podem ser limpos de incrustações de calcário, através da imersão em líquido desincrustante adequado.
- 4) Quando os componentes tiverem sido verificados, deve-se colocar a válvula em funcionamento.

Controleer regelmatig tijdens gebruik de werking van het mengventiel om na te gaan of het systeem en/of het mengventiel onderhoud nodig heeft. Indien tijdens deze tests blijkt dat de mengtemperatuur afwijkt van eerder gemeten temperaturen, dient men de instructies na te gaan die gegeven worden onder "installatie" en "in werking stellen" en dient men onderhoudswerkzaamheden uit te voeren.

De volgende aspecten dienen regelmatig (elke 12 maanden of vaker indien nodig) gecontroleerd te worden om een optimale werking van het ventiel te verzekeren.

- 1) Controleer en reinig de filters in de installatie.
- 2) Controleer de keerkleppen bovenstreams van het mengventiel op hun werking en vervuiling.
- 3) Het mengventiel van Caleffi mag niet gedemonteerd worden. Interne kalkaanslag kan verwijderd worden door onderdompeling in een gepaste ontkalkvloeistof.
- 4) Indien alle componenten waarop onderhoud uitgevoerd kan worden, gecontroleerd zijn, kan men het mengventiel terug in bedrijf stellen.

Sostituzione cartuccia

Cartridge Replacement

Einsatz auswechseln

Changement de cartouche

Sustitución del cartucho

Substituição do cartucho

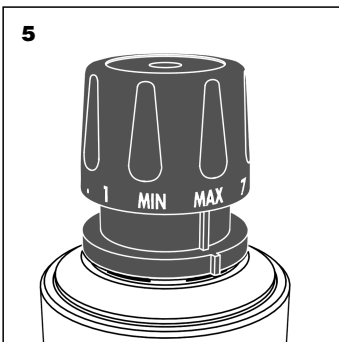
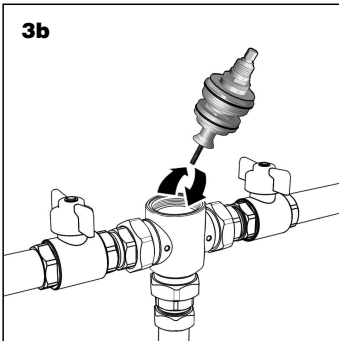
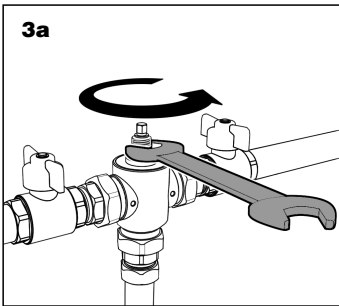
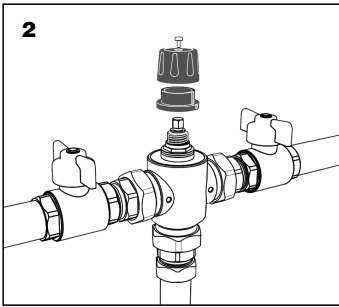
Vervanging van de patroon

La cartuccia interna contenente tutti i componenti di regolazione può essere ispezionata ed eventualmente sostituita senza la necessità di smontare il corpo valvola dalla tubazione.

- 1) Chiudere le valvole di intercettazione sugli ingressi caldo e freddo. Posizionare la manopola sul valore massimo.
- 2) Smontare la manopola di regolazione temperatura dopo aver svitato la vite di fermo posta sulla parte superiore. Smontare la ghiera portamanopola in plastica. Svitare il coperchio cromato di protezione agendo sull'apposito esagono (per misure 1 1/2" e 2", prima occorre rimuovere l'anello elastico di bloccaggio).
- 3) Smontare la cartuccia interna per ispezione o sostituzione con una nuova, agendo sull'apposito esagono di manovra.
- 4) Riposizionare la ghiera portamanopola in modo tale che l'indicatore di posizione sia visibile.
- 5) La cartuccia di ricambio è fornita prerogolata al valore massimo. Posizionare quindi la manopola di regolazione in modo tale che la scritta MAX sia in corrispondenza all'indicatore di posizione. Ruotando in senso orario la manopola, deve essere possibile la regolazione dal valore massimo al valore minimo. Fissare la manopola con la vite di fermo.
- 6) Ritarare il miscelatore al valore desiderato di temperatura seguendo le procedure di messa in servizio.

The internal cartridge containing all the regulating components can be inspected and, if necessary, replaced, without dismantling the valve body from the pipework.

- 1) Close the shut-off valves on the hot and cold inlets. Set the knob on the maximum position.
- 2) Remove the temperature adjusting knob after unscrewing the lock screw on the top. Dismantle the plastic knob frame. Unscrew the chrome plated protective cap by means of the specific hexagon (for 1 1/2" and 2" sizes, it is necessary to remove the locking ring first).
- 3) Remove the internal cartridge for inspection or replacement, using a suitably sized spanner.
- 4) Refit the knob frame in such a way that the position indicator can be seen.
- 5) The spare cartridge is supplied pre-set to the maximum value. Position the adjusting knob in such a way that the word MAX lines up with the position indicator. By turning the knob clockwise, it should be possible to adjust from the maximum value to the minimum value. Fix the knob with the lock screw.
- 6) Adjust the mixer to the desired temperature by following the commissioning procedure.



Ohne dass der Thermomischer vom Anschlussrohr getrennt wird, können alle Innenteile ausgetauscht werden.

- 1) KW- und WW-Absperrungen schließen und das Handrad auf Stellung "MAX" drehen.
- 2) Den Temperaturregler durch Lösen der oberen Schraube demontieren und anschließend den Kunststoffring daunter abziehen. Danach den verchromten Ring mit einem Gabelschlüssel herausschrauben (bei den Dimensionen 1 1/2" und 2" ist es erforderlich, zunächst den Sprengring zu entfernen).
- 3) Die Demontage der Kartusche zur Wartung oder für den Austausch geschieht mit Hilfe eines Gabelschlüssels.
- 4) Der Kunststoffring wieder so einsetzen, dass man die Erhöhung gut sieht.
- 5) Die Kartusche wird mit dem maximalen Wert geeicht. Dazu stecken sie den Temperaturregler so auf, dass die Schrift "MAX" auf der Erhöhung steht. Drehen Sie nun im Uhrzeigersinn. Danach ist der Temperaturregler wieder mit der Schraube zu fixieren. Inbetriebnahme beschrieben - geeicht.

La cartouche contenant tous les composants de régulation peut être entretenue ou substituée sans nécessité de démonter le corps du mitigeurs de l'installation.

- 1) Fermer les vannes d'arrêt aux entrées eau chaude et eau froide.
Positionner l'indicateur de la manette sur maximum.
- 2) Démontez la manette de réglage de température après avoir dévissé la vis qui la maintient. Démontez la bague de support en plastique. Dévissez le couvercle de protection. Pour les dimensions 1 1/2" et 2", il est nécessaire d'enlever la bague élastique de blocage.
- 3) Démontez la cartouche interne pour l'inspection ou le remplacement par une nouvelle à l'aide de l'exagone de manoeuvre.
- 4) Repositionner la bague de support de tel sorte que l'indicateur soit visible.
- 5) La cartouche de rechange est fournie pré réglée à la valeur maximum.
Il faut donc positionner la manette de réglage de telle sorte que les lettres MAX soit en face de l'indicateur de position. En tournant la manette dans le sens des aiguilles d'une montre, il doit être possible de régler de la valeur maximum à la valeur minimum. Fixer la manette avec la vis.
- 6) Régler le mitigeur à la valeur de température désirée en suivant les procédures de mise en service.

El cartucho interno que contiene todos los componentes de regulación puede ser inspeccionado y sustituido eventualmente sin la necesidad de desmontar el cuerpo de la válvula de la tubería.

- 1) Cerrar las válvulas de corte en la entrada de agua caliente y fría.
Posicionar la válvula en el valor máximo.
- 2)** Desmontar el mando de regulación de la temperatura después de haber colocado la posición de cerrar en la parte superior. Desmontar el portamando de plástico. Sacar la cubierta cromada de protección con la tuerca hexagonal (para medidas 1 1/2" y 2", antes es necesario quitar el anillo elástico de bloqueo).
- 3)** Desmontar el cartucho interno para inspeccionar o sustituir con uno nuevo con la tuerca hexagonal.
- 4) Reposicionar el giramando de tal modo que el indicador de posición sea visible.
- 5)** El cartucho de recambio está fabricado para ser preregulado al máximo. Posicionar el mando de regulación de tal manera que el escrito MAX se corresponda con el indicador de posición.
Girando el mando en sentido horario, debe ser posible la regulación del valor máximo al valor mínimo. Fijar el mando en posición cerrada.
- 6) Volver a tarar la mezcladora al valor deseado de temperatura siguiendo el procedimiento de la puesta en servicio.

O cartucho interno contendo todos os componentes de regulação pode ser inspeccionado e eventualmente substituído sem haver necessidade de desmontar o corpo da válvula da tubagem.

- 1) Fechar as válvulas de intercepção na entrada fria e quente.
Posicionar o manípulo no valor máximo.
- 2)** Desmontar o manípulo de regulação da temperatura depois de ter desapertado o parafuso existente na parte superior. Desmontar o suporte do manípulo em plástico. Desapertar a tampa cromada de protecção, utilizando uma chave hexagonal (para medidas 1 1/2" e 2", primeiro é necessário remover o anel elástico de bloqueio).
- 3)** Desmontar o cartucho interno para inspecção ou substituição por um novo usando a chave apropriada.
- 4) Voltar a colocar o suporte plástico de modo que o indicador de posição seja visível.
- 5)** Os cartuchos de substituição são fornecidos pré-regulados ao valor máximo. Posicionar então o manípulo de regulação de modo tal que as letras MAX estejam em correspondência ao indicador de posição.
Rodando no sentido horário o manípulo, deve ser possível a regulação do valor máximo ao valor mínimo. Fixar o manípulo com o parafuso.
- 6) Regular a misturadora ao valor desejado da temperatura seguindo os procedimento de colocação em funcionamento.

De patroon met alle regelonderdelen kan worden gecontroleerd en indien nodig worden vervangen zonder dat het ventiellichaam van de leiding hoeft te worden verwijderd.

- 1) Sluit de afsluiters aan de ingangen voor warm en koud water. Stel de knop in op de maximumwaarde.
- 2)** Verwijder de temperatuurinstelknop nadat u de klemschroef aan de bovenzijde hebt losgeschroefd. Verwijder de kunststof knophouder. Draai het verchroomde afschermkapje los door middel van de daarvoor bestemde zeskantmoer (voor de afmetingen 1 1/2" en 2", verwijder eerst de blokkeringsring).
- 3)** Draai de regelzeskantmoer los en neem de patroon uit ter controle of vervanging.
- 4) Plaats het verchroomde afschermkapje terug. Plaats de knophouder zo terug dat de positie-indicator zichtbaar is.
- 5)** De vervangingspatroon is nieuw ingesteld op de maximumwaarde. Plaats de instelknop daarom zo dat het opschrift MAX op gelijke hoogte met de positie-indicator staat.
De knop met de klok meedraaiend, moet de waarde van het maximum naar het minimum kunnen worden ingesteld. Bevestig de knop met de klemschroef.
- 6) Open de afsluiters en stel het mengventiel in op de gewenste temperatuurwaarde.

Sicurezza
Safety
Sicherheit
Sécurité
Seguridad
Segurança
Veiligheid



Il miscelatore deve essere installato da un installatore qualificato in accordo con i regolamenti nazionali e/o i relativi requisiti locali.

Se il miscelatore termostatico non è installato, messo in servizio e mantenuto correttamente secondo le istruzioni contenute in questo manuale, può non funzionare correttamente e può porre l'utente in pericolo.

Assicurarsi che tutta la raccorderia di collegamento sia a tenuta idraulica.

Nella realizzazione delle connessioni idrauliche, prestare attenzione a non sovrasollecitare meccanicamente la raccorderia di collegamento al miscelatore. Nel tempo si possono produrre rotture con perdite idrauliche a danno di cose e/o persone.

Temperature dell'acqua superiori a 50°C possono provocare gravi ustioni. Durante l'installazione, messa in servizio e manutenzione del miscelatore termostatico, adottare gli accorgimenti necessari affinché tali temperature non arrechino pericolo per le persone.

In caso di acqua molto aggressiva, deve esserci un adeguato sistema per il trattamento dell'acqua prima dell'ingresso nel miscelatore termostatico, secondo la normativa vigente. In caso contrario esso può venire danneggiato e non funzionare correttamente.

Lasciare il presente manuale ad uso e servizio dell'utente

The thermostatic mixing valve must be installed by a licensed plumber in accordance with national regulations and/or relevant local requirements.

If the thermostatic mixing valve is not installed, commissioned and maintained properly, according to the instructions contained in this manual, it may not operate correctly and may endanger the user.

Make sure that all the connecting pipework is water tight.

When making the water connections, make sure that the mixing valve connecting pipework is not mechanically over-stressed. Over time this could cause breakages, with consequent water losses which, in turn, could cause harm to property and/or people.

Water temperatures higher than 50°C can cause serious burns.

During the installation, commissioning and maintenance of the thermostatic mixer, take the necessary precautions to ensure that such temperatures do not endanger people.

In the case of highly aggressive water, arrangements must be made to treat the water before it enters the thermostatic mixer, in accordance with current legislation. Otherwise the mixer may be damaged and will not operate correctly.

Leave this manual for the user

Der Thermostatmischer muss von einem qualifizierten Installateur unter Einhaltung der nationalen Vorschriften und/oder der örtlich geltenden Bestimmungen installiert werden.

Wenn der Thermostatmischer nicht gemäß den Angaben des Wartungsheftes eingebaut, in Betrieb genommen oder benutzt wird, kann es sein, dass er nicht korrekt funktioniert oder aber für den Verbraucher eine Gefahr darstellt.

Sich versichern, dass alle hydraulischen Anschlüsse dichten.

Bei Herstellen der hydraulischen Verbindungen darauf achten, dass keine Spannung entsteht. Mit der Zeit könnten sonst Brüche beim Material vorkommen, die zu Wasserverlust führen und damit Schäden an Sachen oder Personen hervorrufen können.

Temperaturen über 50°C führen zu schlimmen Verbrühungen. Daher während des Einbaus, der Inbetriebnahme und der Wartung des Thermostatmischer stets darauf achten, dass solche Temperaturen nicht zur Gefahr für die eigene Person werden.

Im Falle des Vorhandenseins von hartem Wasser muss vor Eingang in den Thermostatmischer eine Enthärtung erfolgen, gemäß den Vorschriften. Ist für diesen Fall keine solche Vorrichtung vorhanden, wird der Mischer zwangsläufig beschädigt und funktioniert nicht mehr korrekt.

Das Heft dem Benutzer überlassen

Le mitigeur thermostatique doit être monté par un monteur qualifié conformément aux règlements nationaux et (ou) locaux.

Si le mitigeur thermostatique n'est pas installé, mis en service et entretenu correctement suivant les instructions contenues dans cette notice, il peut ne pas fonctionner correctement et être dangereux pour l'utilisateur.

S'assurer de la bonne étanchéité des raccordements.

Dans la réalisation des raccordements hydrauliques, faire attention à ne pas forcer mécaniquement sur les raccords du mitigeurs. Un serrage excessif peut provoquer à terme une rupture entraînant des fuites et causer des dommages aux biens et/ou aux personnes.

Une température d'eau supérieure à 50°C peut provoquer de graves brûlures. Durant l'installation, la mise en service et l'entretien du mitigeur thermostatique, mettre en oeuvre les moyens nécessaires pour éviter que de telles températures ne causent pas de danger aux personnes.

En cas d'eau très agressive, prévoir un dispositif de traitement d'eau avant l'entrée d'eau du mitigeur, selon les normes en vigueur. En l'absence d'un tel dispositif, cela pourrait endommager le mitigeur et ne pas permettre son fonctionnement correct.

Laisser la présente notice à l'usage et au service de l'utilisateur

La mezcladora termostática de aire debe ser instalada por un instalador calificado de acuerdo con la legislación nacional y/o las relativas normas locales.

Si la mezcladora termostática no ha sido instalada, puesta en servicio y mantenida correctamente según las instrucciones contenidas en este manual, puede no funcionar correctamente pudiendo poner al usuario en peligro.

Asegurarse que toda la recordería de la rosca mantenga la estanqueidad hidráulica.

Al realizar las conexiones hidráulicas, prestar atención a no sobreapretar mecánicamente la recordería de rosca a la mezcladora.

Con el tiempo se puedan producir roturas con pérdidas hidráulicas y daños a los componentes de la instalación o a los usuarios.

Temperaturas de agua superiores a 50°C pueden provocar daños graves.

Durante la instalación, la puesta en servicio y la manutención de la mezcladora termostática, tomar las medidas necesarias para fijar la temperatura que no suponga ningún peligro a nadie.

En casos de otros niveles de agua agresiva, se debe realizar primero el tratamiento del agua previamente a la entrada de la mezcladora termostática, según la normativa vigente. En caso contrario, puede dañar la instalación y no funcionar correctamente.

Dejar el presente manual al uso y servicio del usuario

A misturadora termostática deve ser instalada por um técnico qualificado de acordo com as normas nacionais e/ou requisitos locais.

Se a misturadora termostática não for instalada, colocada em funcionamento e mantida correctamente segundo as instruções contidas neste manual, poderá não funcionar correctamente e colocar o utilizador em perigo.

É necessário assegurar-se de que todos os adaptadores de ligação tenham vedação hidráulica.

Ao efectuarem-se as ligações hidráulicas, ter em atenção para não forçar mecanicamente os adaptadores de ligação à misturadora. Com o tempo poderão ocorrer rupturas com perdas de água que podem causar danos materiais e pôr em perigo as pessoas.

Se a temperatura da água for superior a 50°C pode provocar queimaduras graves. Durante a instalação, colocação em funcionamento e manutenção da misturadora termostática, devem adoptar-se as precauções necessárias para que tais temperaturas não coloquem as pessoas em perigo.

Em caso de água muito agressiva, deve estar previsto o tratamento da água antes da entrada na misturadora termostática, de acordo com as normas em vigor. Em caso contrário, a misturadora pode ser danificada e não funcionar correctamente.

Este manual deve ficar à disposição do utilizador
--

Het thermostatisch mengventiel dient door een bevoegd installateur geïnstalleerd te worden, overeenkomstig de nationale wetgeving en/of de plaatselijke richtlijnen.

Indien het thermostatisch mengventiel niet volgens de instructies in deze bijsluiters geïnstalleerd, in werking gesteld of onderhouden wordt, kan de werking ervan verstoord worden, met letsel en/of schade tot gevolg.

Zorg ervoor dat alle aansluitingen waterdicht zijn. Bij het maken van de hydraulische aansluitingen moet men erop letten dat de schroefdraadaansluiting van het thermostatisch lekken mengventiel niet mechanisch overbelast wordt, dit om het optreden van waterverlies na verloop van tijd te vermijden.

Watertemperaturen hoger dan 50°C kunnen ernstige brandwonden veroorzaken. Tijdens het installeren, het in werking stellen en het onderhoud van het thermostatisch mengventiel, moeten alle noodzakelijke stappen in acht genomen worden om ervoor te zorgen dat de temperatuur van het water niet voor gevaar zorgt.

In geval van sterk agressief water, dient men het water te behandelen volgens de huidige regelgeving, vooraleer het gebruikt wordt om het mengventiel te voeden. Zoniet kan het mengventiel beschadigd worden en zal hij niet correct werken.

Laat deze handleiding ter beschikking van de gebruiker
