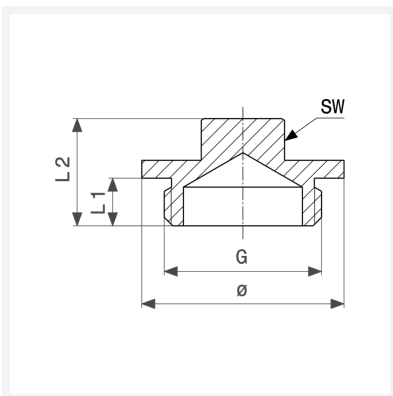




Stopfen
- G-Gewinde
Ausstattung
Vierkant
Modell 1751

Artikel 106 584



Eigenschaften

Gewinde zylindrisch	G	1½
Länge 1	L1	13 mm
Länge 2	L2	24 mm
Schlüsselweite	SW	22 mm
Durchmesser	Ø	60 mm
Gewicht	140,9 g	
Volumen	124,32 cm ³	
Werkstoff	Messing	