

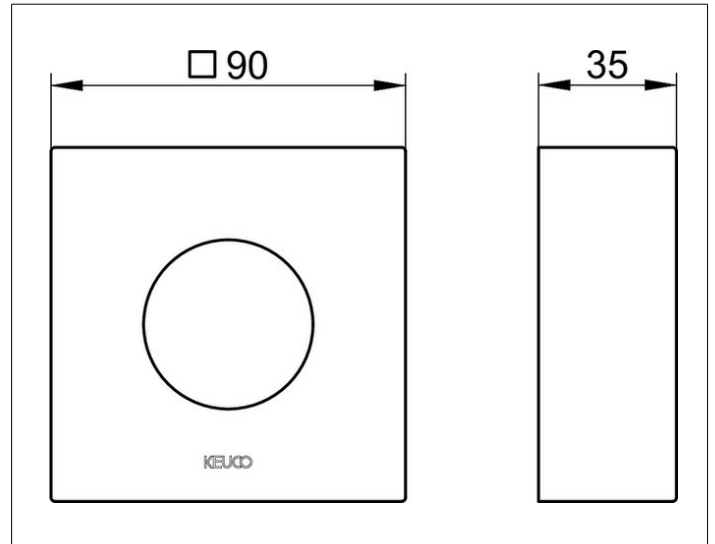
IXMO

59553050282 Verlängerungs-Rosette

PRODUKT



ZEICHNUNG



PRODUKTBESCHREIBUNG

eckig, aus Messing,
zur Montage zwischen Fliesen und Fertigset
bei Einbau der Thermostataratur in Wände mit
geringer Wandstärke, Einbautiefe 55 - 80 mm

OBERFLÄCHE

Nickel gebürstet

ABMESSUNG

Höhe 25 mm