



## T1000 Series

### Thera-100

Thermostatregler

#### ANWENDUNG

Thermostatregler werden auf Thermostatventilkörper aufgeschraubt. Die Kombination von Thermostatregler und Thermostatventilkörper regelt die Raumtemperatur, indem der Durchfluss von Heizwasser in den Heizflächen geregelt wird.

Thermostatventile werden in den Vorlauf oder seltener in den Rücklauf von Heizkörpern in Warmwasser-Heizungsanlagen eingebaut.

Thermostatregler dieses Typs mit Dehnstoffelement entsprechen in Verbindung mit bestimmten Honeywell Home Thermostatventilkörpern dem Europäischen Standard EN215.

Honeywell Home Thermostatregler mit M30 x 1,5-Anschluss eignen sich für alle Thermostatventilkörper und Ventileinsätze mit M30 x 1,5-Anschluss und 11,5 mm Schließmaß.

#### MERKMALE

- Entspricht in der Ausführung mit M30 x 1,5-Anschluss Euronorm DIN EN 215
- Mit Dehnstoffelement
- Erhältlich mit Übertemperatursicherung
- Modernes, ergonomisches Design mit roten Sparknopf für optimale Einstellung
- Kompakte Baugröße

#### TECHNISCHE DATEN

Thermostatgewinde:	M30 x 1,5
Einstellbereich:	0 - ❄ - 1 - 6
Temperaturbereich:	1...26°C
Schließmaß::	11,5 mm



#### BAUART

Der Heizkörperthermostatregler besteht aus:

- Handrad mit Kappe, Sockel und rotem Sparknopf
- Anschlussgewinde M30x1,5 mm mit Schließmaß 11,5 mm
- Internes Dehnstoffelement
- Spindelbaugruppe
- Überwurfmutter

#### WERKSTOFFE

- Handrad und Abdeckkappe aus Kunststoff, weiß gemäß RAL9016
- Sparknopf aus rotem Kunststoff
- Sockel, Halterung und Spindelbaugruppe aus Kunststoff
- Fühlerelement gefüllt mit Dehnstoff oder Flüssigkeit
- Überwurfmutter aus Messing, vernickelt

## BAUMAßE UND BESTELLINFORMATIONEN

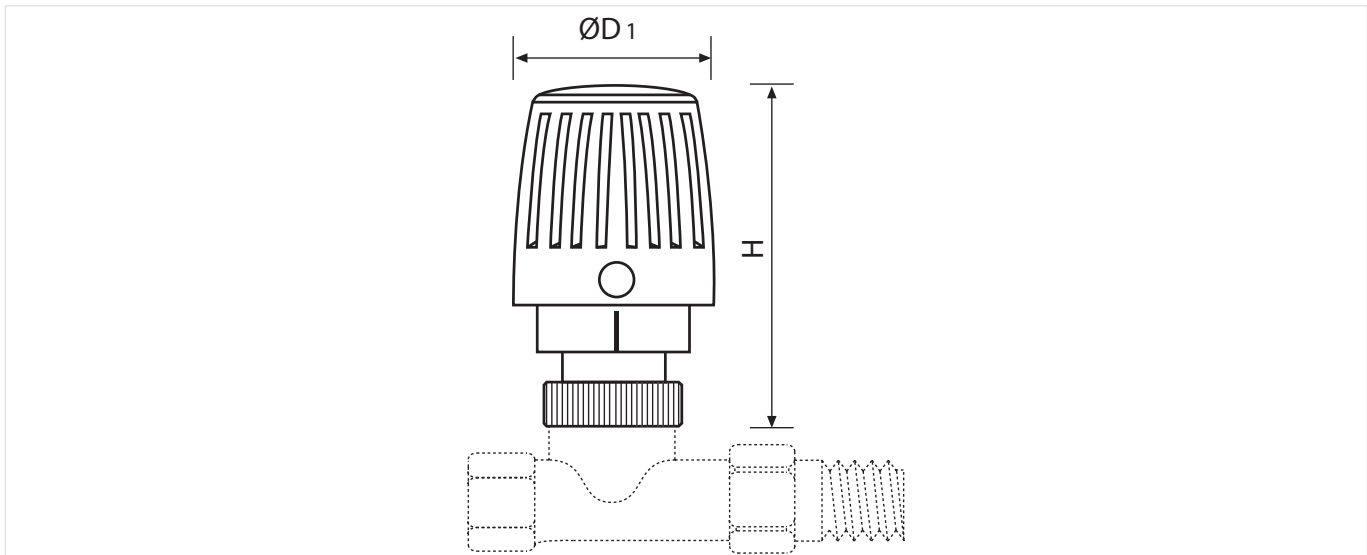


Abb. 1 T1000 mit eingebautem Fühler

**Tab. 1 Baumaße**

Typ	H geschlossen	H offen	ØD1
Thera-100	76,8	82,5	50

Hinweis: Alle Bemaßungen in mm, sofern nicht anders angegeben.

**Tab. 2 Verfügbare Varianten und Artikelnummern**

Typ	EN215 Zertifikat	Anschluss	Bestell-Nr.
Thera-100 mit eingebautem Fühler	•	M30 x1.5	T1002WO
		M30 x1.5	T1002B3WO
		M30 x1.5	T1002B4WO

**Tab. 3 Verfügbare Varianten und geeignete Thermostatventile**

Bestell-Nr.	Anschluss	V2000	V117	V100 (M30x1.5)	V100 (M40x1.5)
Standard Varianten					
T1002WO	M30 x 1,5	Ja	Ja	Nein	Nein
BRAUKMANN Ventil-Varianten					
T1002B3WO	M30 x 1,5	Nein	Ja	Ja	Nein
T1002B4WO	M40 x 1,5	Nein	Nein	Nein	Ja

## FUNKTION

Thermostatregler dieses Typs regeln Thermostatventilkörper. Die den Fühler des Thermostatreglers umströmende Luft sorgt dafür, dass sich der Fühler ausdehnt, wenn die Temperatur steigt. Der sich ausdehnende Sensor schließt das Thermostatventil

entsprechend. Ändert sich die Raumtemperatur öffnet oder schließt das Thermostatventil proportional. Das Thermostatventil läßt nur die Menge an Heizwasser fließen, die notwendig ist, um die am Thermostatregler eingestellte Raumtemperatur einzuhalten.

## EN 215 INFORMATION

Die in Tabelle 2 gelisteten Thermostatregler mit M30x1,5-Anschluss und Dehnstoffelement oder Fernfühler sind in Verbindung mit verschiedenen Honeywell Thermostatventilkörpern gemäß europäischer Norm EN215 zertifiziert.

**Tab. 4 Vergleich der Thermostatregler dieser Ausführung mit den Anforderungen der EN215**

	<b>Thera-100 mit Dehnstoffelement</b>	<b>Anforderung EN215</b>
Einstellbereich, min.	6 °C (43 °F)	5...12°C
Einstellbereich, max.	26 °C (79 °F)	≤ 32°C
Hysterese	0.8K	≤ 1.0K
Differenzdruckeinfluss	0,7	≤ 1.0K
Heizmitteltemperatureinfluss	0.7K	≤ 1.5K
Schließzeit	20 min.	≤ 40 min.

Hinweis: Temperaturangaben in °C sind bei idealer Anströmung angegeben, diese können je nach Einbaulage und Luftanströmung vom angegebenen Wert abweichen.

Hinweis: Einfluss des Differenzdrucks hängt vom verwendeten Thermostatventilkörper ab.

## EINSTELLBEREICH

**Tab. 5 Solltemperatur**

Sollwert	0	❄	1	2	3	4	5	6
°C	1	6	11	14	17	20	23	26
°F	34	43	52	57	63	68	73	79

Hinweis: Temperaturangaben unterliegen Toleranzen. Bei Thermostaten mit Nullstellung ist der Frostschutz der Heizung nicht gewährleistet, wenn der Thermostat auf Stellung "0" steht. Bei Thermostaten mit Nullstellung ist Stellung "0" thermostatisch geregelt d.h. das Thermostatventil öffnet, wenn die Temperatur abfällt.

## HINWEIS:

- Zur Vermeidung von Steinbildung und Korrosion sollte die Zusammensetzung des Heizmediums der VDI-Richtlinie VDI 2035 "Korrosionsschutz in Wasserheizungsanlagen" entsprechen
- Heizmittelzusätze müssen für EPDM-Dichtungen geeignet sein
- Im Medium enthaltene Mineralöle bzw. mineralöhlhaltige Stoffe jeder Art führen zum Aufquellen und zum wahrscheinlichen Ausfall von EPDM-Dichtungen
- Beanstandungen, die auf Nichteinhaltung dieser Empfehlungen zurück zu führen sind, müssen bei einem Werkseinsatz in Rechnung gestellt werden
- Sollten Sie besondere Wünsche oder Anforderungen an unsere Armatur haben, sprechen Sie uns bitte an

## ZUBEHÖR

	Beschreibung	Größe	Artikelnummer
	<b>VA8210A</b>	<b>Speziellschlüssel für die Montage von Thermostatreglern</b>	
			VA8210A001
	<b>TA1010DA01</b>	<b>DA-Adapter von Danfoss</b>	
		Klemmanschluss RA auf M30 x 1,5	TA1010DA01
	<b>TA1010HZ</b>	<b>HZ - Adapter</b>	
		HZ-Adapter von M28 x 1,5 mit 9,5 mm Schließmaß auf M30 x 1,5 mit 11,5 mm Schließmaß	TA1010HZ01
	<b>TA1000A</b>	<b>Zierring</b>	
		weiß (RAL9016) 10 Paar, 20 Stück Chrom 10 Paar, 20 Stück	TA1000A001 TA1000A002
	<b>TA6900A</b>	<b>Diebstahlsicherungsring</b>	
		weiß (RAL 9016)	TA6900A001



### Ademco 1 GmbH

Hardhofweg 40  
74821 Mosbach  
DEUTSCHLAND  
Tel.: +49 1801 466 388  
Fax: +49 800 0466 388  
info.de@resideo.com  
homecomfort.resideo.com/de

### Ademco Austria GmbH

Thomas Klestil Platz 13  
1030 Wien  
ÖSTERREICH  
Tel.: +43 810 200 213  
Fax: +43 1 2057 740 038  
info.at@resideo.com  
homecomfort.resideo.com/at

### Pittway 3 GmbH

Industriestrasse 25  
8604 Volketswil  
SCHWEIZ  
Tel.: +41 44 945 01 01  
Fax: +41 44 945 01 06  
info.ch@resideo.com  
homecomfort.resideo.com/ch