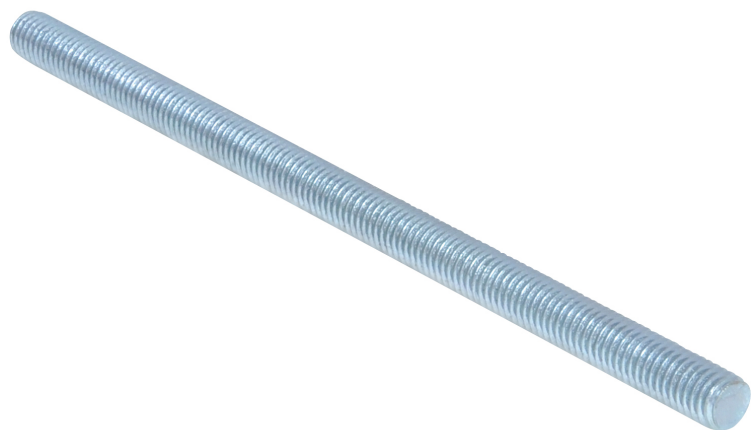


WIS Gewindestange (ev)

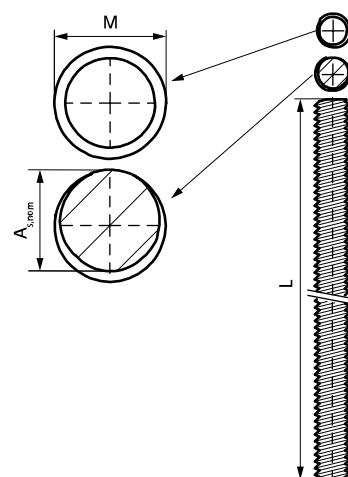
(L 03 130)



Vorteile und Eigenschaften

- nach DIN 976-1
- hohe Leistungsfähigkeit durch 60° Flankenwinkel
- Material: Stahl, Festigkeitsklasse 8.8
- elektrolytisch verzinkt

Art.Nr.	Code	Gewinde (M)	L	$A_{s,nom}$ (mm)	$F_{a,z}$ (N)	Bund1
63039108	WIS TR M8x1000	M8	1 m	36,6	19,5	50
63039110	WIS TR M10x1000	M10	1 m	58,0	30,9	25
63039112	WIS TR M12x1000	M12	1 m	84,3	45,0	20
63039116	WIS TR M16x1000	M16	1 m	157,0	83,7	20



Alternative Produkte
WIS Gewindestange VA