

Temperaturfühler VF20

Tauch- und Luftkanal-Temperaturfühler

ANWENDUNG

Diese Tauch- und Luftkanal-Temperaturfühler können für Kalt- und Warmwasserinstallationen sowie für Luftkanalanwendungen in Systemen NTC 20k Temperaturelementen verwendet werden. Bei Verwendung der Edelstahl-Tauchhülse sind diese Fühler auch zur Erfassung der Trinkwassertemperatur geeignet.

BESONDERE MERKMALE

- Temperaturelement NTC 20k
- Breiter Messbereich
- Hohe Genauigkeit
- Auswahl von drei verschiedenen Fühlerlängen: 150 und 300 mm
- Bajonett-Gehäuseschrauben (1/4 Umdrehung) zur schnellen Installation
- Externe Montagelöcher, Gehäuseentfernung nicht erforderlich



TECHNISCHE DATEN

| | NTC 20k |
|-------------------------|--|
| Spezifikationen | |
| Nennwert: | 20 k Ω bei 25 °C |
| Genauigkeit: | $\pm 0,2$ °C bei 25 °C |
| Empfindlichkeit: | $\approx -934,5$ Ω/K bei 25 °C (nicht linear) |
| Zeitkonstante: | < 30 s |
| Schutzklasse: | IP54 gemäß EN 60529 |
| Elektrischer Anschluss: | Klemmen für 2 x 1,5 mm ² Kabel |
| Kabelführung: | M16x1,5, UL 94-V2 |
| Flammschutzmittel: | UL94-V0 auf Plastik bezogen T _{max} = 120 °C (Gehäuse) |

TRANSPORT UND LAGERUNG

Teile in der Originalverpackung aufbewahren und erst kurz vor Gebrauch auspacken. Die folgenden Parameter gelten für Transport und Lagerung:

| Parameter | Wert |
|--|-------------------------------|
| Umgebung: | sauber, trocken und staubfrei |
| Min. Umgebungstemperatur: | -30 °C |
| Max. Umgebungstemperatur: | 70 °C |
| Max. relative Luftfeuchtigkeit der Umgebung: | 95 % * |

*nicht kondensierend

EINBAUHINWEISE

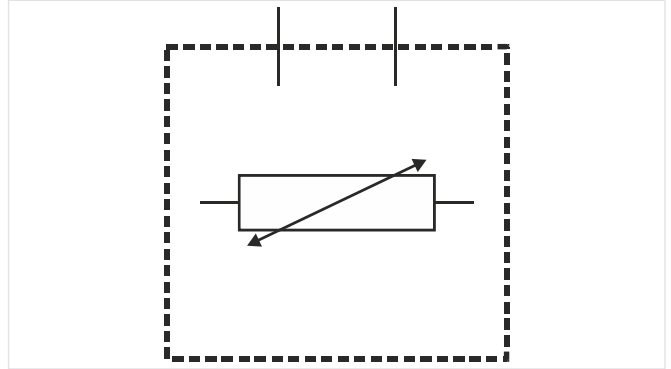
Verkabelung

Kabelführung **Höchstlänge**
 Vom Fühler zum Regler: 200 m

Hinweis: Verwenden Sie geschirmte Kabel in Bereichen mit hoher Störstrahlung.
 Halten Sie mindestens 15 cm Abstand zwischen den Fühler- und Stromkabeln.

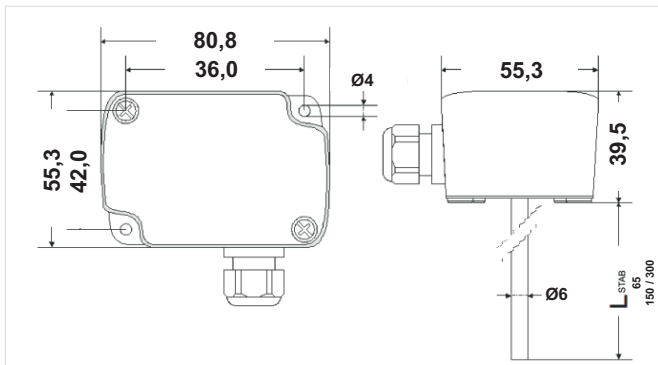
Elektrischer Anschluss

Die Verkabelung des Temperaturfühlers muss den Anforderungen des Anschlussschemas entsprechen. Die Klemmen sind nicht polarisiert. Demzufolge führt ein vertauschter Drahtanschluss zu keiner Fehlfunktion.



ABMESSUNGEN

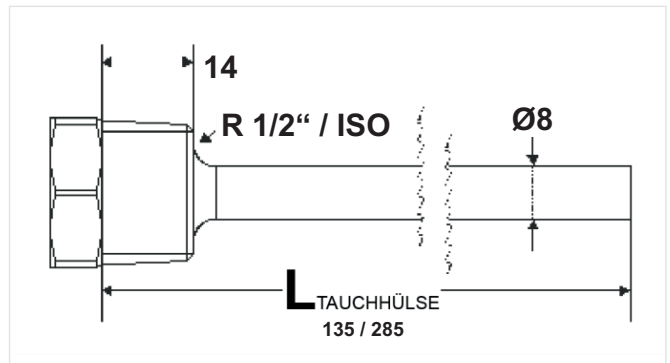
Gehäuse



| Parameter | VF20-1B54NW | VF20-3B54NW |
|-----------|-------------|-------------|
| Länge: | 150 | 300 |

Hinweis: Alle Bemaßungen in mm, sofern nicht anders angegeben.

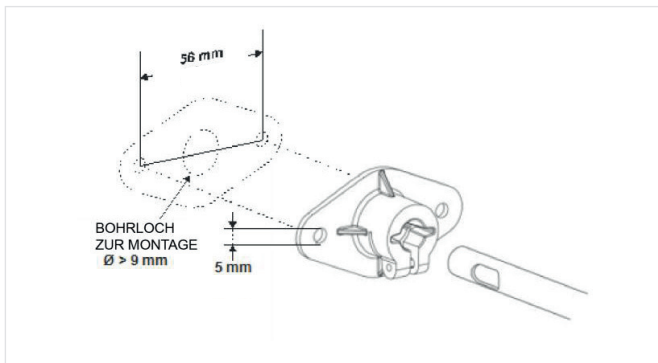
Tauchhülse



| Parameter | WS150 | WB150 | HA400203 | HA400103 |
|--------------------|-------------------|--------|----------|----------|
| Eintauchlänge: | 135 | 135 | 285 | 285 |
| P _{max} : | 25 bar | 13 bar | 25 bar | 13 bar |
| Max. Durchfluss: | 7,5 m/s | 5 m/s | 2 m/s | 1,2 m/s |
| Anschluss: | R1/2" / ISO, PN25 | | | |

Hinweis: Alle Bemaßungen in mm, sofern nicht anders angegeben.

Flanschmontage






Hinweis: Alle Bemaßungen in mm, sofern nicht anders angegeben.

BESTELLINFORMATION

Die folgenden Tabellen enthalten sämtliche Informationen, die Sie zum Bestellen eines Artikels Ihrer Wahl benötigen. Geben Sie beim Bestellen immer den Typ, die Bestell- oder Artikelnummer an.

| Tauchhülse | Grenzwerte Temperaturerfassung (Sonde) | Beschreibung | Art.-Nr.: |
|--------------------|--|-------------------------------------|-------------|
| WB150, WS150 | -40...+150 °C | NTC 20k- Temperaturfühlerelement | VF20-1B54NW |
| HA400103, HA400203 | | | VF20-3B54NW |

Zubehör

| | Beschreibung | Artikelnummer |
|---|--|---------------|
|  | Wx150 | |
| | Tauchhülse aus Edelstahl Eintauchlänge 135 mm | WS150 |
| | Tauchhülse aus Messing Eintauchlänge 135 mm | WB150 |
|  | HA400x03 | |
| | Tauchhülse aus Edelstahl Eintauchlänge 285 mm | HA400203 |
| | Tauchhülse aus Messing Eintauchlänge 285 mm | HA400103 |
|  | LF-MF | |
| | Flansch für Montage an Luftkanälen (10 Stück) | LF-MF |



Ademco 1 GmbH
 Hardhofweg 40
 74821 Mosbach
 DEUTSCHLAND
 Tel.: +49 1801 466 388
 Fax: +49 800 0466 388
 info.de@resideo.com
 homecomfort.resideo.com/de

Ademco Austria GmbH
 Thomas Klestil Platz 13
 1030 Wien
 ÖSTERREICH
 Tel.: +43 810 200 213
 Fax: +43 1 2057 740 038
 info.at@resideo.com
 homecomfort.resideo.com/at

Pittway 3 GmbH
 Industriestrasse 25
 8604 Volketswil
 SCHWEIZ
 Tel.: +41 44 945 01 01
 Fax: +41 44 945 01 06
 info.ch@resideo.com
 homecomfort.resideo.com/ch

bk-electronic GmbH
 Hardhofweg 40
 74821 Mosbach
 DEUTSCHLAND
 Tel.: +49 6261 81 1235
 Fax: +49 6261 97 83351
 retail@honeywellhome.com
 livewell.honeywellhome.com
 getconnected.honeywellhome.com