



Kellermeister-Kellerablauf

- Systemmaß 145

Ausstattung

Ablaufrohr seitlich, Aufsatz 150x150 mm drehbar, Rost Kunststoff grau, Geruchverschluss herausnehmbar, Siebeinsatz

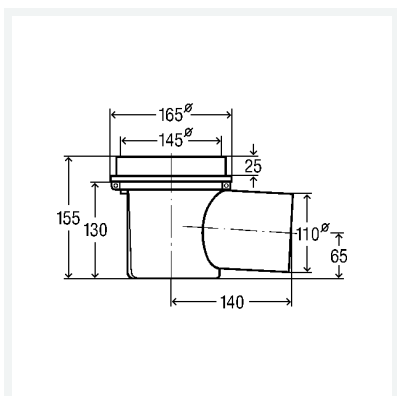
Hinweis

Zusätzliche Zulaufmöglichkeit DN50 oder DN70 entgegengesetzt dem Ablauf (bei zusätzlichem Anschluss wird an markierter Stelle mit handelsüblicher Lochsäge eine Öffnung gesägt und das Anschlussstück verwendet).

güteüberwacht nach DIN EN 1253

Modell 4956

Artikel 106 003



Eigenschaften

Belastungsklasse	BLK	K=300 kg
Ablaufleistung	AL	1,6 l/s
Durchmesser Nominal	DN	100
Gewicht	714 g	
Volumen	6701,486 cm ³	