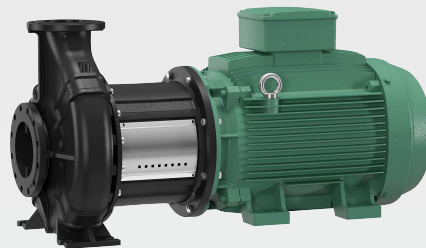
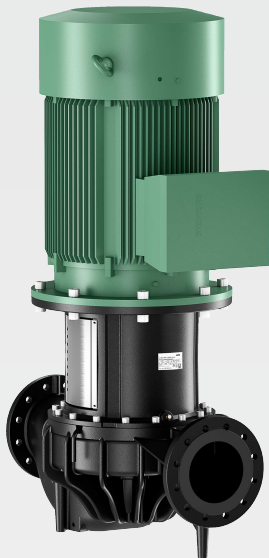


## Wilo-Atmos GIGA-I/-B

Mit Kartuschen-Gleitringsdichtung • With cartridge mechanical seal • Avec garniture mécanique à cartouche • Met mechanische asafdichting met cartridge



**de** Einbau- und Betriebsanleitung

**en** Installation and operating instructions

**fr** Notice de montage et de mise en service

**nl** Inbouw- en bedieningsvoorschriften



Demontage der Gleitringdichtung / Unmounting the mechanical seal /  
Démontage de la garniture mécanique / Demontage van de mechani-  
sche afdichting

Fig. I

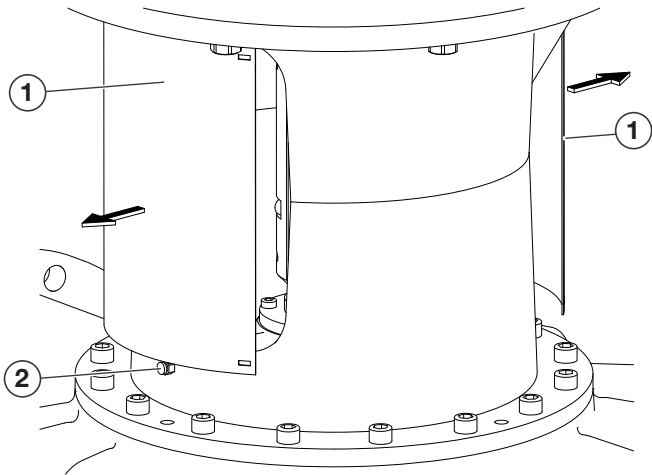


Fig. II

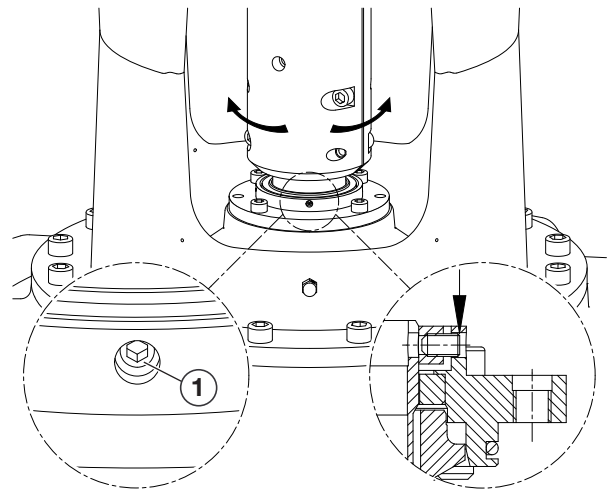


Fig. III

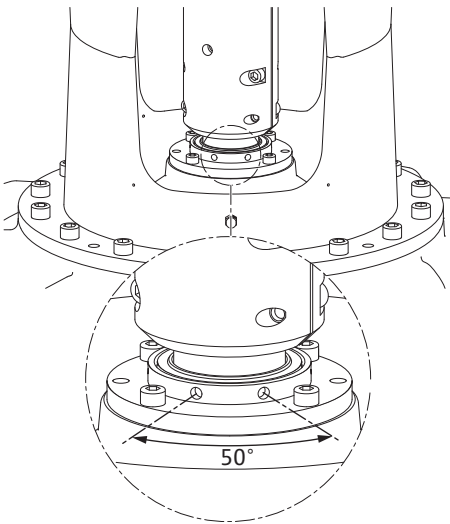


Fig. IV

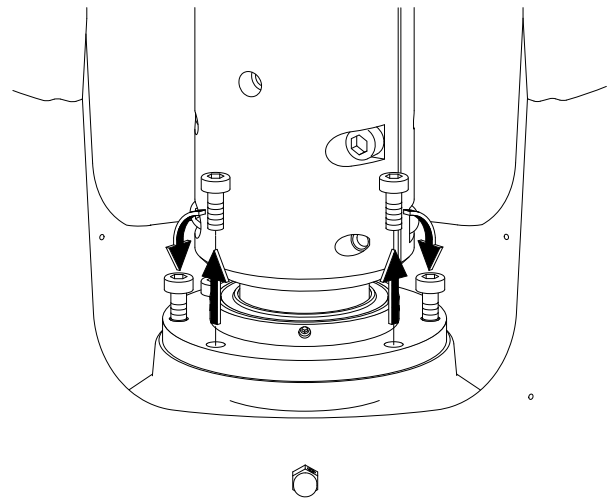


Fig. V

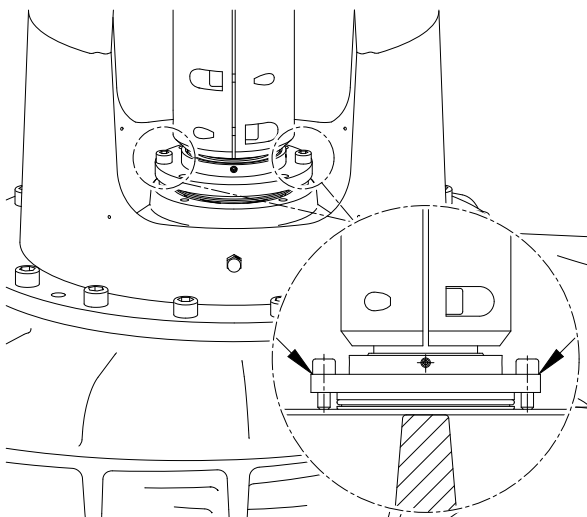


Fig. VI

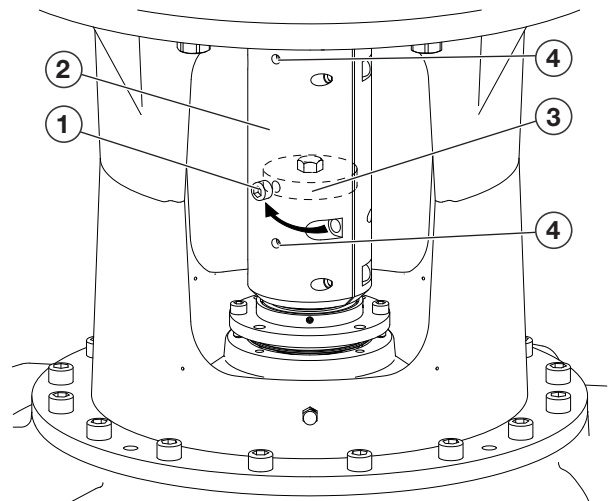


Fig. VII

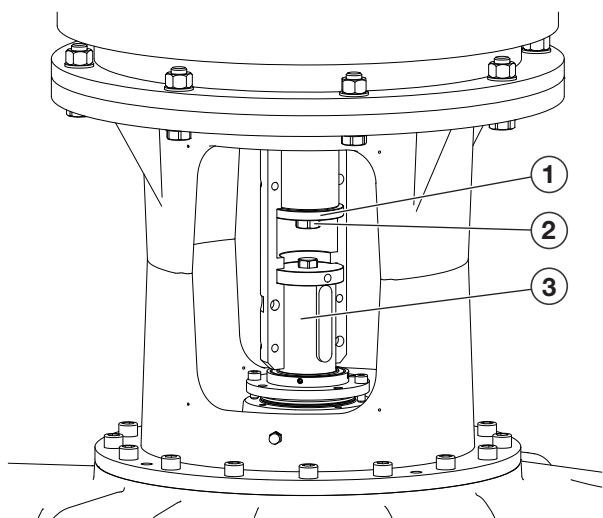


Fig. VIII

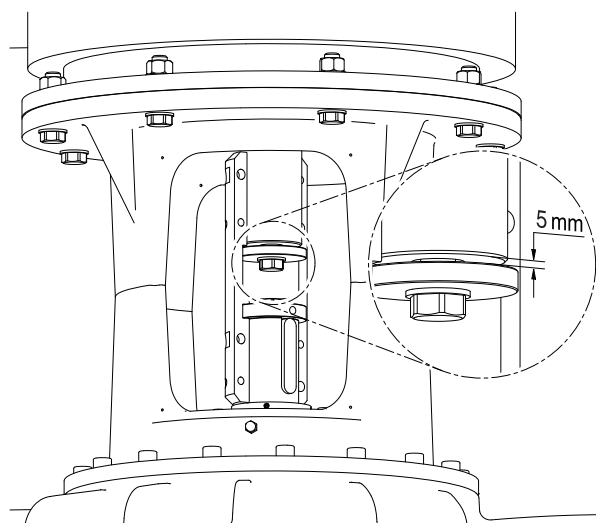


Fig. IX

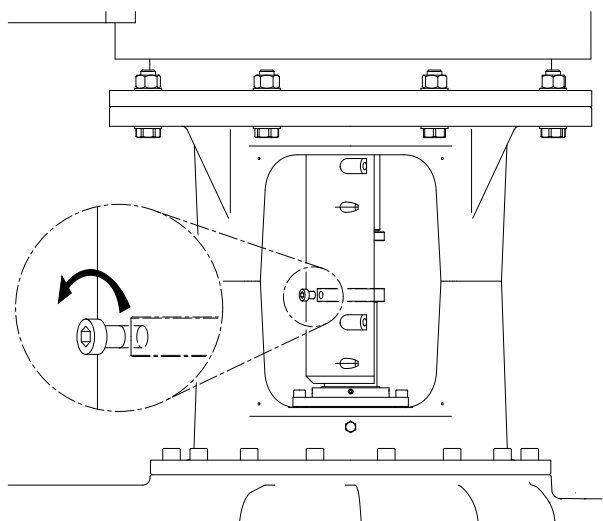


Fig. X

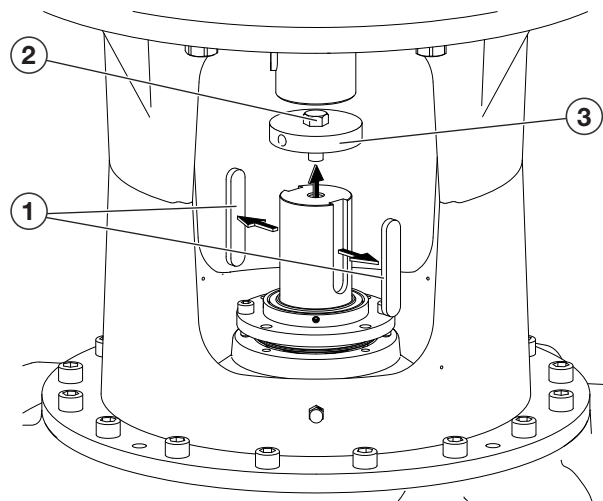
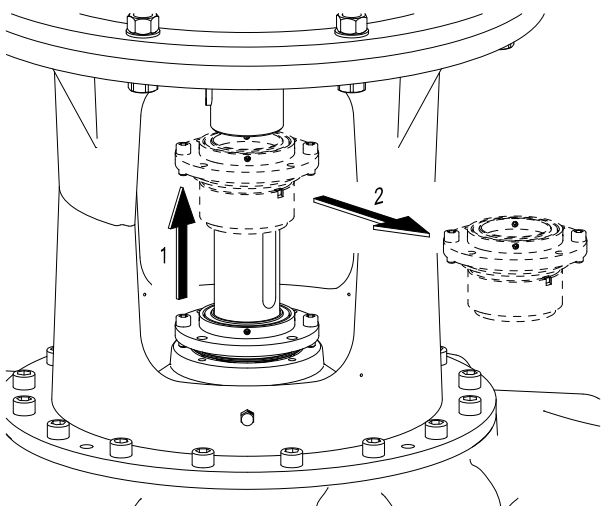


Fig. XI



Montage der Gleitringdichtung / Mounting the mechanical seal /  
Montage de la garniture mécanique / Montage van de mechanische  
afdichting

Fig. XII

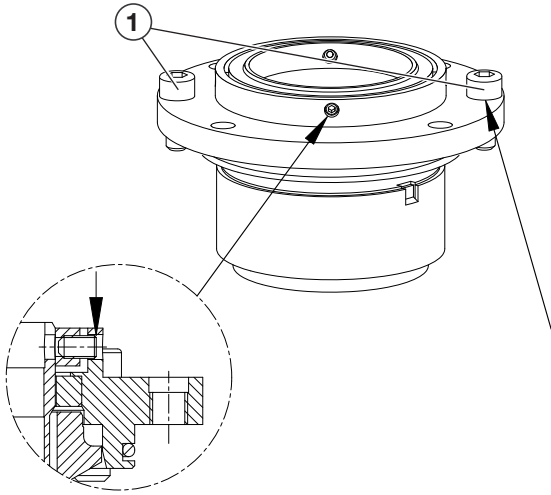


Fig. XIII

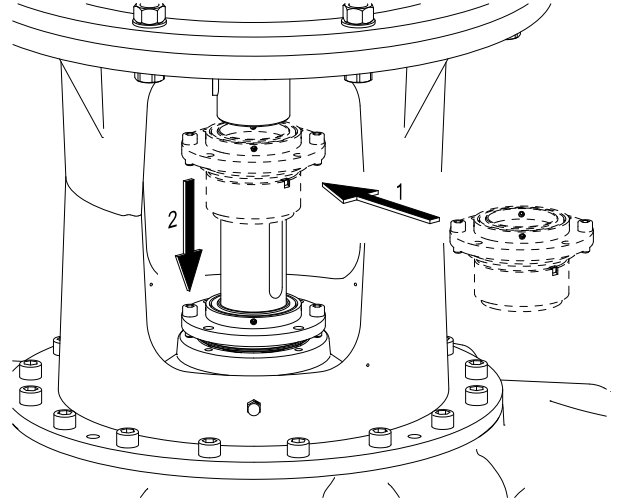


Fig. XIV

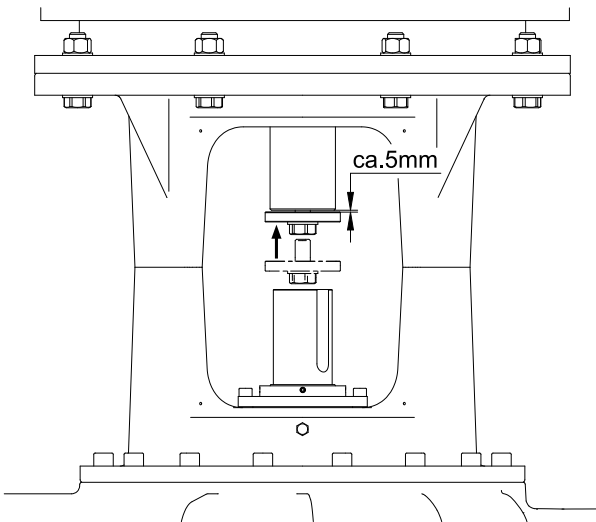


Fig. XV

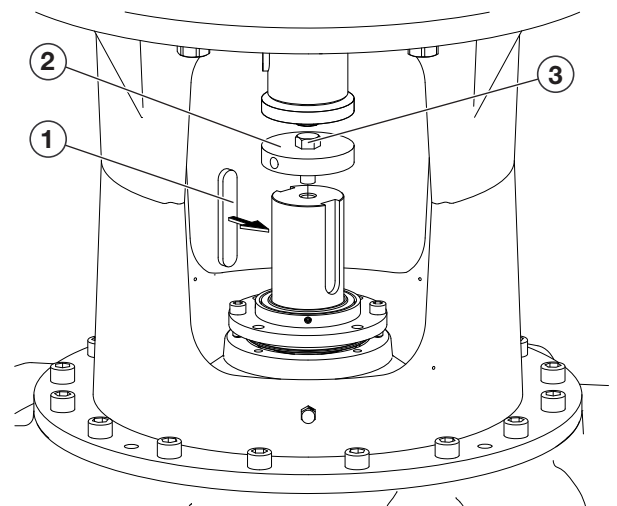


Fig. XVI

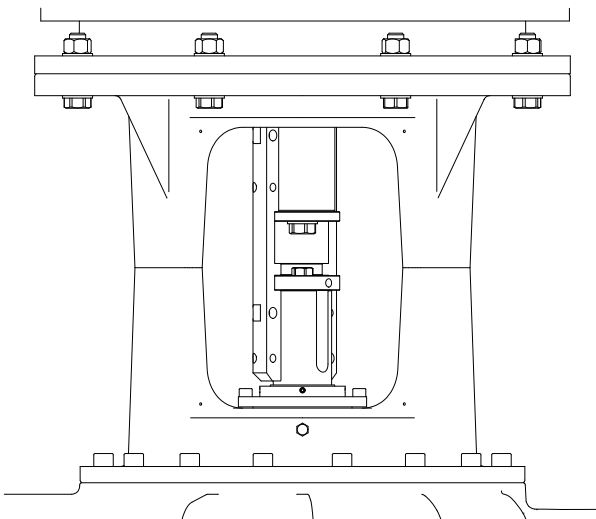


Fig. XVII

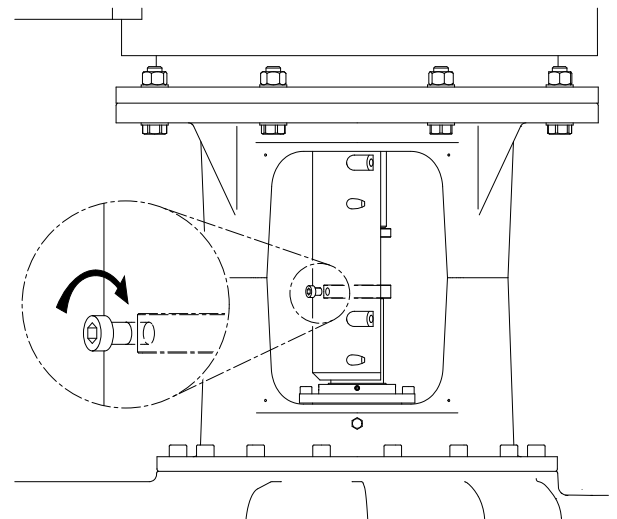


Fig. XVIII

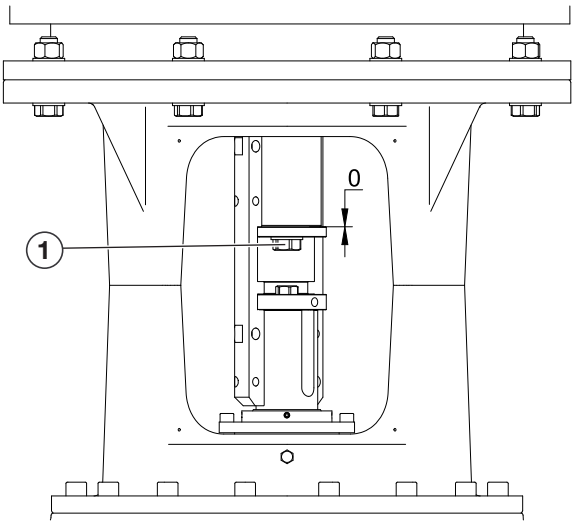


Fig. XIX

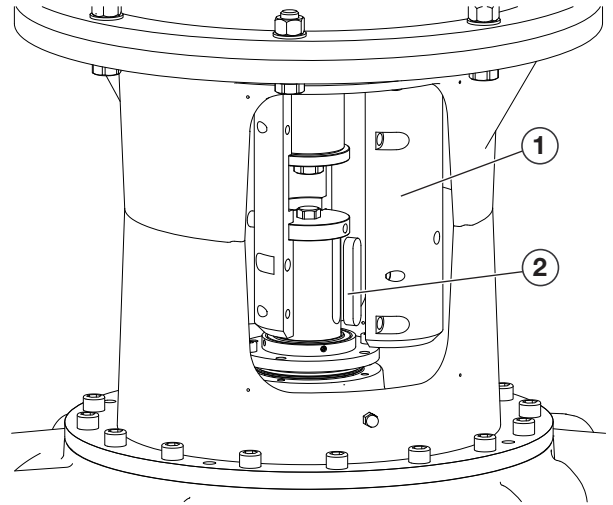


Fig. XX

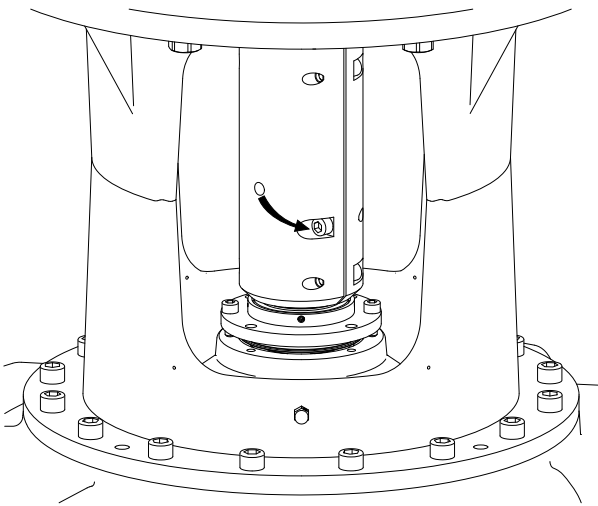


Fig. XXI

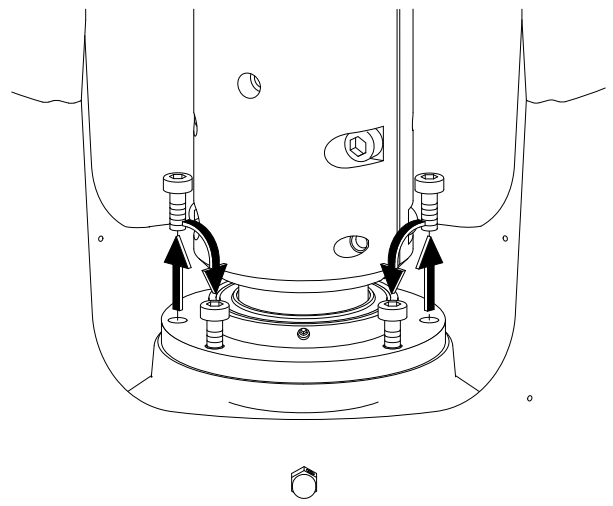


Fig. XXII

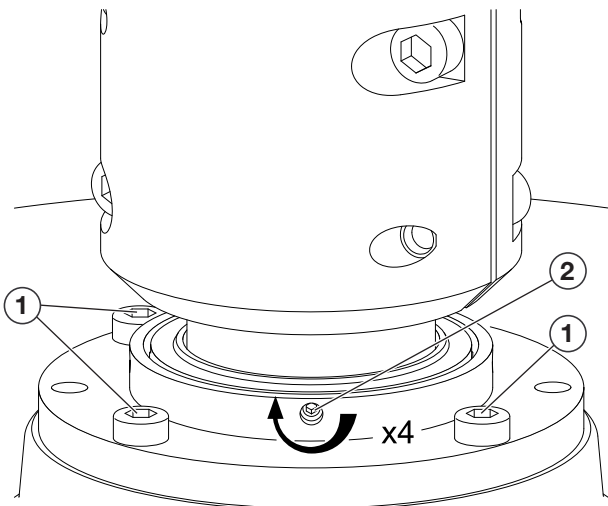
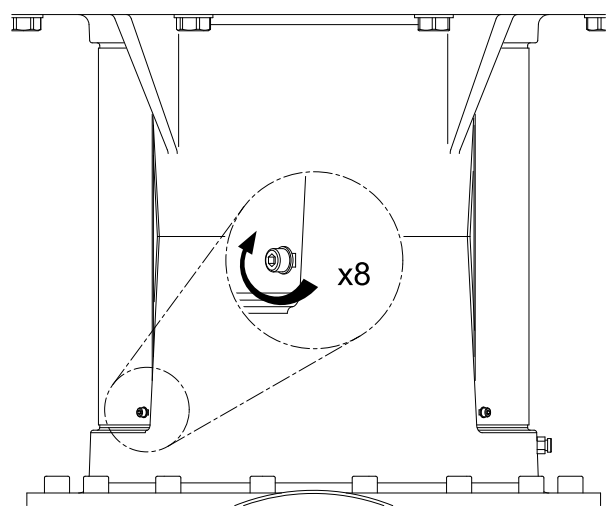


Fig. XXIII



Motorwechsel / Exchange of Motor / Remplacement du moteur /  
Vervanging van de motor

Fig. XXIV

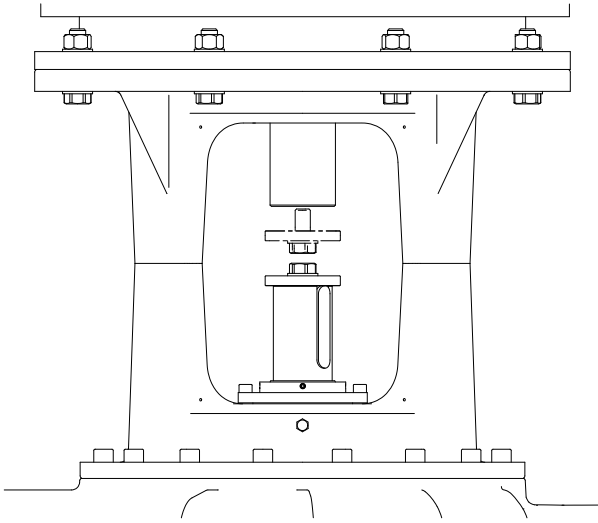


Fig. XXV

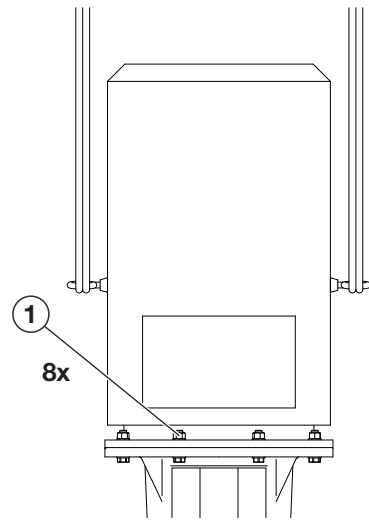


Fig. XXVI

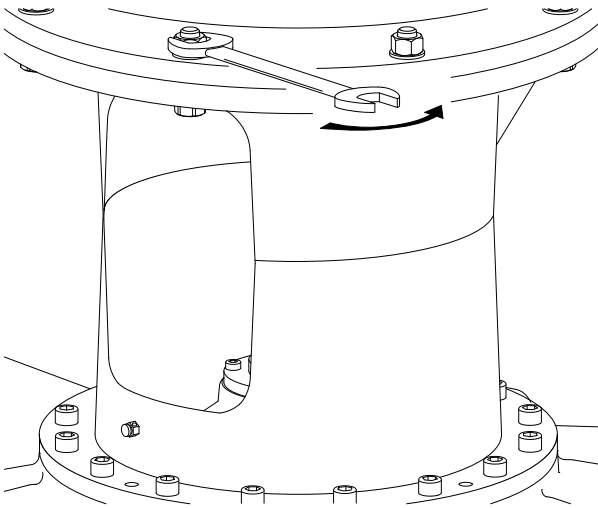


Fig. XXVII

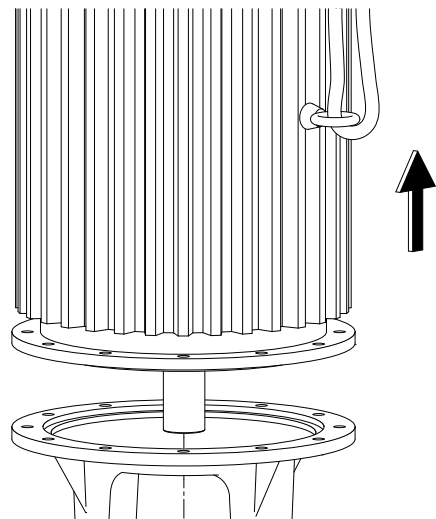


Fig. XXVIII

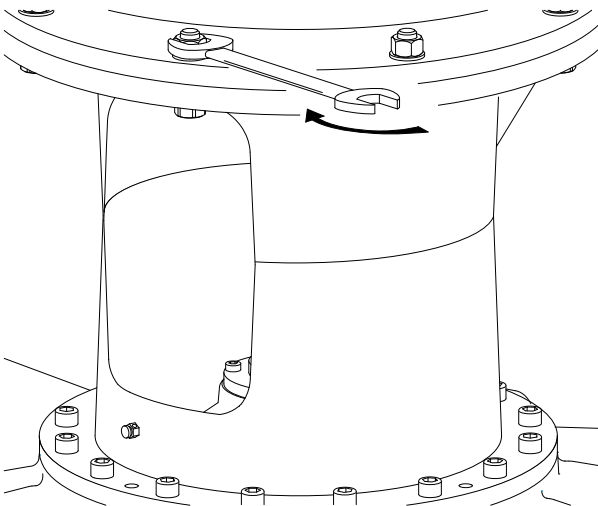


Fig. XXIX: Atmos GIGA-I Cartridge

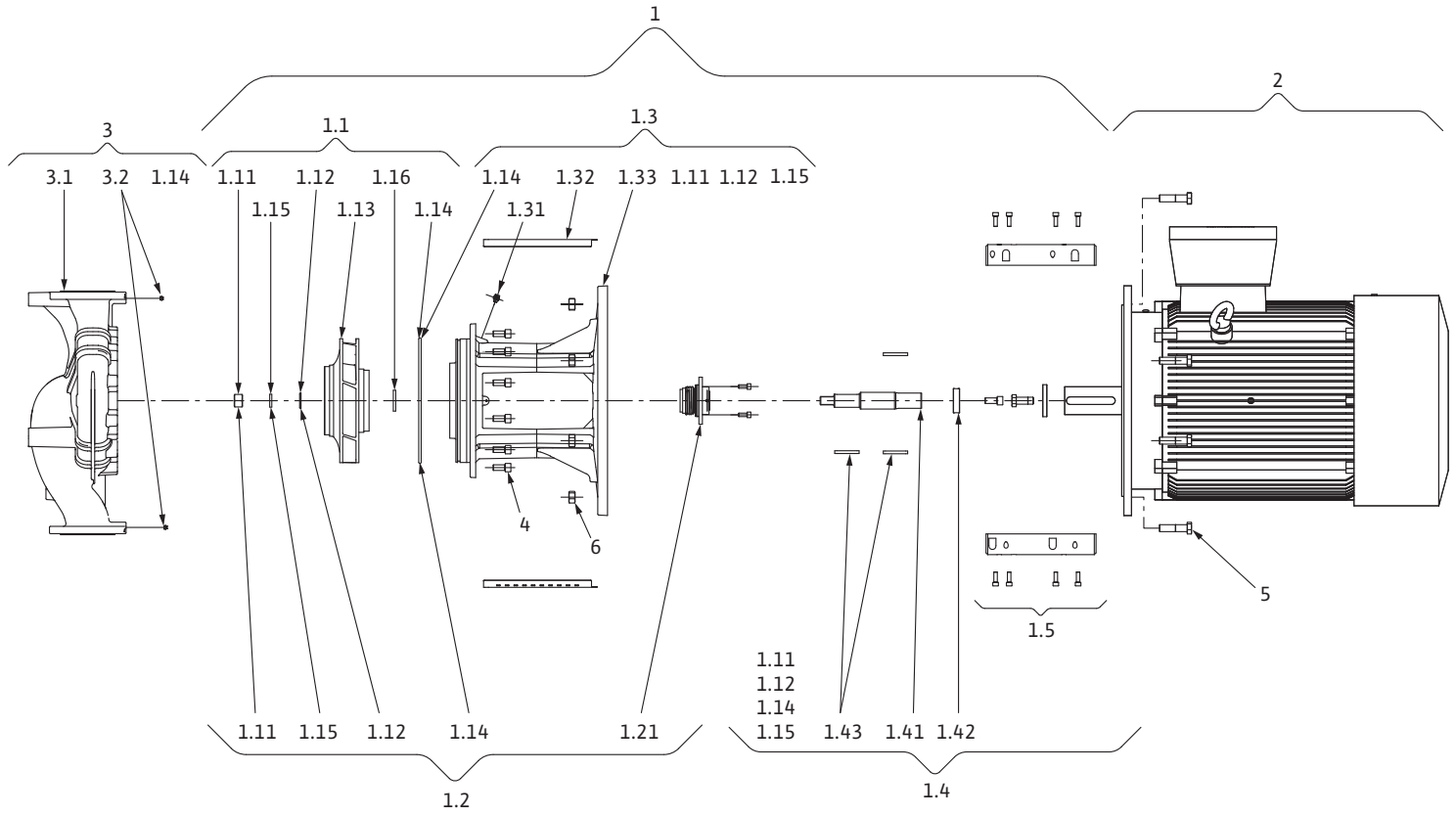


Fig. XXX: Atmos GIGA-B Cartridge

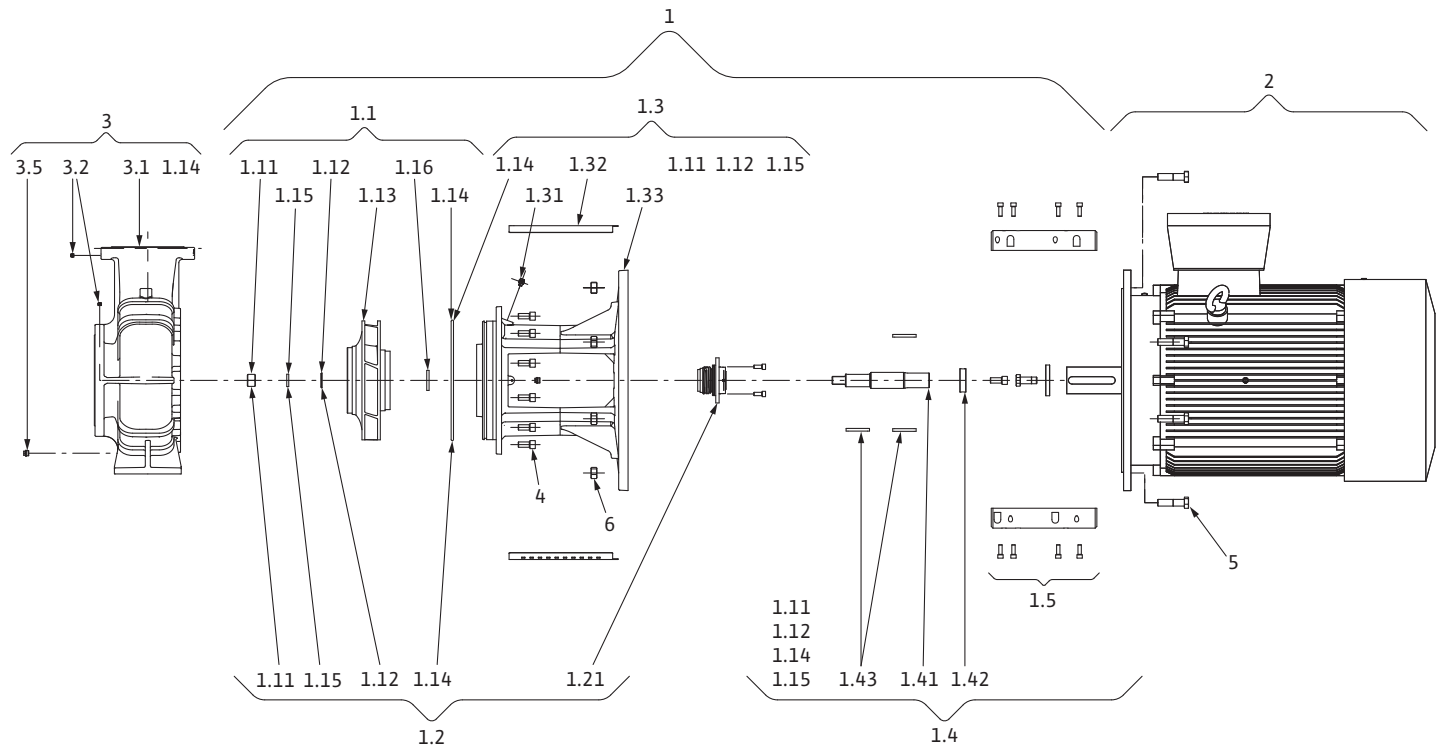
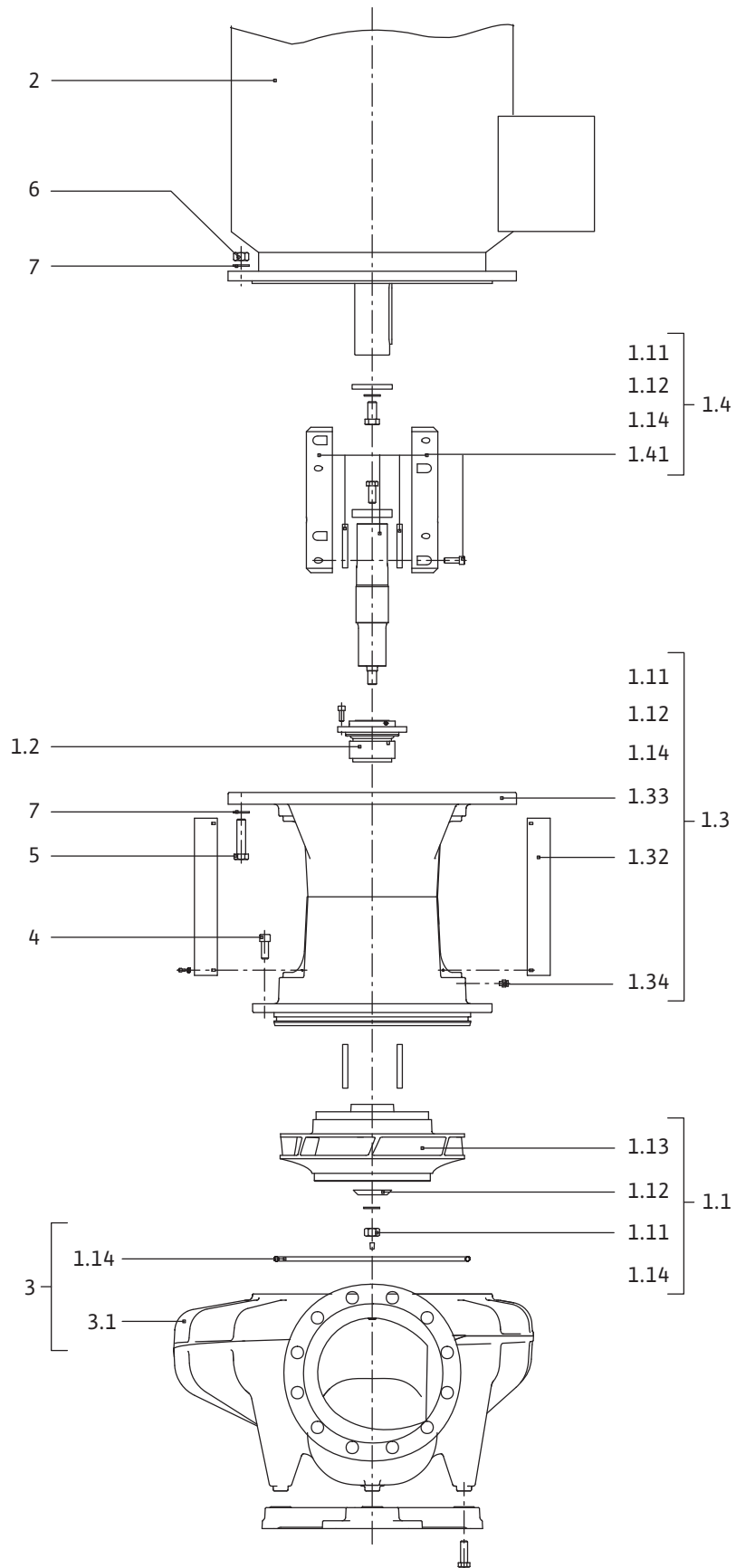




Fig. XXXI: Atmos GIGA-I 250





<b>Deutsch .....</b>	<b>12</b>
<b>English .....</b>	<b>42</b>
<b>Français .....</b>	<b>72</b>
<b>Nederlands .....</b>	<b>104</b>

## Inhaltsverzeichnis

<b>1 Allgemeines</b>	<b>13</b>
1.1 Über diese Anleitung	13
1.2 Urheberrecht	13
1.3 Vorbehalt der Änderung	13
<b>2 Sicherheit</b>	<b>13</b>
2.1 Kennzeichnung von Sicherheitshinweisen	13
2.2 Personalqualifikation	14
2.3 Elektrische Arbeiten	14
2.4 Transport	14
2.5 Montage-/Demontearbeiten	15
2.6 Während des Betriebs	15
2.7 Wartungsarbeiten	15
2.8 Pflichten des Betreibers	16
<b>3 Transport und Lagerung</b>	<b>16</b>
3.1 Versand	16
3.2 Transportinspektion	16
3.3 Lagerung	16
3.4 Transport für Montage-/Demontagezwecke	17
<b>4 Bestimmungsgemäße Verwendung und Fehlgebrauch</b>	<b>18</b>
4.1 Bestimmungsgemäße Verwendung	18
4.2 Fehlgebrauch	18
<b>5 Angaben über das Erzeugnis</b>	<b>19</b>
5.1 Typenschlüssel	19
5.2 Technische Daten	19
5.3 Lieferumfang	21
5.4 Zubehör	21
<b>6 Beschreibung der Pumpe</b>	<b>21</b>
6.1 Geräuscherwartungswerte	21
<b>7 Installation</b>	<b>22</b>
7.1 Personalqualifikation	22
7.2 Pflichten des Betreibers	22
7.3 Sicherheit	22
7.4 Installation vorbereiten	23
<b>8 Elektrischer Anschluss</b>	<b>26</b>
8.1 Stillstandsheizung	29
<b>9 Inbetriebnahme</b>	<b>29</b>
9.1 Erstinbetriebnahme	30
9.2 Füllen und Entlüften	30
9.3 Einschalten	31
9.4 Ausschalten	31
9.5 Betrieb	32
<b>10 Wartung</b>	<b>32</b>
10.1 Luftzufuhr	33
10.2 Wartungsarbeiten	34
<b>11 Störungen, Ursachen, Beseitigung</b>	<b>38</b>
<b>12 Ersatzteile</b>	<b>39</b>
<b>13 Entsorgung</b>	<b>40</b>
13.1 Öle und Schmierstoffe	40
13.2 Information zur Sammlung von gebrauchten Elektro- und Elektronikprodukten	40

## 1 Allgemeines

### 1.1 Über diese Anleitung

Die Einbau- und Betriebsanleitung ist ein fester Bestandteil des Produkts. Vor allen Tätigkeiten diese Anleitung lesen und jederzeit zugänglich aufbewahren. Das genaue Beachten dieser Anleitung ist die Voraussetzung für den bestimmungsgemäßen Gebrauch und die richtige Handhabung des Produkts.

Alle Angaben und Kennzeichnungen am Produkt beachten. Die Einbau- und Betriebsanleitung entspricht der Ausführung des Geräts und dem Stand der zugrunde gelegten sicherheitstechnischen Vorschriften und Normen bei Drucklegung.

Die Sprache der Originalbetriebsanleitung ist Deutsch. Alle weiteren Sprachen dieser Anleitung sind eine Übersetzung der Originalbetriebsanleitung.

### 1.2 Urheberrecht

WILO SE © 2022

Weitergabe sowie Vervielfältigung dieses Dokuments, Verwertung und Mitteilung seines Inhalts sind verboten, soweit nicht ausdrücklich gestattet. Zuwiderhandlungen verpflichten zu Schadenersatz. Alle Rechte vorbehalten.

### 1.3 Vorbehalt der Änderung

Wilo behält sich vor, die genannten Daten ohne Ankündigung zu ändern und übernimmt keine Gewähr für technische Ungenauigkeiten und/oder Auslassungen. Die verwendeten Abbildungen können vom Original abweichen und dienen der exemplarischen Darstellung des Produkts.

## 2 Sicherheit

Dieses Kapitel enthält grundlegende Hinweise für die einzelnen Lebensphasen des Produkts. Eine Missachtung dieser Hinweise zieht folgende Gefährdungen nach sich:

- Gefährdung von Personen durch elektrische, mechanische und bakteriologische Einwirkungen sowie elektromagnetische Felder
- Gefährdung der Umwelt durch Auslaufen gefährlicher Stoffe
- Sachschäden
- Versagen wichtiger Funktionen des Produkts
- Versagen vorgeschriebener Wartungs- und Reparaturverfahren

Die Missachtung der Hinweise führt zum Verlust jeglicher Schadenersatzansprüche.

**Zusätzlich die Anweisungen und Sicherheitshinweise in den weiteren Kapiteln beachten!**

### 2.1 Kennzeichnung von Sicherheitshinweisen

In dieser Einbau- und Betriebsanleitung werden Sicherheitshinweise für Sach- und Personenschäden verwendet und unterschiedlich dargestellt:

- Sicherheitshinweise für Personenschäden beginnen mit einem Signalwort und haben ein entsprechendes **Symbol vorangestellt**.
- Sicherheitshinweise für Sachschäden beginnen mit einem Signalwort und werden **ohne** Symbol dargestellt.

#### Signalwörter

- **Gefahr!**  
Missachtung führt zum Tod oder zu schwersten Verletzungen!
- **Warnung!**  
Missachtung kann zu (schwersten) Verletzungen führen!
- **Vorsicht!**  
Missachtung kann zu Sachschäden führen, ein Totalschaden ist möglich.
- **Hinweis!**  
Nützlicher Hinweis zur Handhabung des Produkts

#### Symbole

In dieser Anleitung werden die folgenden Symbole verwendet:



Allgemeines Gefahrensymbol



Gefahr vor elektrischer Spannung



Warnung vor heißen Oberflächen



Warnung vor hohem Druck



Hinweise

## 2.2 Personalqualifikation

Das Personal muss:

- In den lokal gültigen Unfallverhütungsvorschriften unterrichtet sein.
- Die Einbau- und Betriebsanleitung gelesen und verstanden haben.

Das Personal muss die folgenden Qualifikationen haben:

- Elektrische Arbeiten: Eine Elektrofachkraft muss die elektrischen Arbeiten ausführen.
- Montage-/Demontearbeiten: Die Fachkraft muss im Umgang mit den notwendigen Werkzeugen und erforderlichen Befestigungsmaterialien ausgebildet sein.
- Die Bedienung muss von Personen ausgeführt werden, die in die Funktionsweise der kompletten Anlage unterrichtet wurden.
- Wartungsarbeiten: Die Fachkraft muss im Umgang mit den verwendeten Betriebsmitteln und deren Entsorgung vertraut sein.

### **Definition „Elektrofachkraft“**

Eine Elektrofachkraft ist eine Person mit geeigneter fachlicher Ausbildung, Kenntnissen und Erfahrung, die die Gefahren von Elektrizität erkennen **und** vermeiden kann.

Verantwortungsbereich, Zuständigkeit und Überwachung des Personals muss der Betreiber sicherstellen. Liegen dem Personal nicht die notwendigen Kenntnisse vor, muss das Personal geschult und unterwiesen werden. Falls erforderlich kann das im Auftrag des Betreibers durch den Hersteller des Produkts erfolgen.

## 2.3 Elektrische Arbeiten

- Elektrische Arbeiten durch eine Elektrofachkraft ausführen lassen.
- Beim Anschluss an das lokale Stromnetz die national gültigen Richtlinien, Normen und Vorschriften sowie die Vorgaben des örtlichen Energieversorgungsunternehmens einhalten.
- Vor allen Arbeiten das Produkt vom Stromnetz trennen und gegen Wiedereinschalten sichern.
- Personal über die Ausführung des elektrischen Anschlusses und über die Abschaltmöglichkeiten des Produkts unterrichten.
- Den elektrischen Anschluss mit einem Fehlerstrom-Schutzschalter (RCD) absichern.
- Technische Angaben in dieser Einbau- und Betriebsanleitung sowie auf dem Typenschild einhalten.
- Produkt erden.
- Beim Anschluss des Produkts an elektrische Schaltanlagen die Vorschriften der Hersteller einhalten.
- Defekte Anschlusskabel umgehend durch eine Elektrofachkraft austauschen lassen.
- Niemals Bedienelemente entfernen.
- Wenn elektronische Anlaufsteuerungen (z. B. Sanftanlauf oder Frequenzumrichter) verwendet werden, die Vorschriften zur elektromagnetischen Verträglichkeit einhalten. Wenn erforderlich, spezielle Maßnahmen berücksichtigen (geschirmte Kabel, Filter usw.).

## 2.4 Transport

- Schutzausrüstung tragen:
  - Sicherheitshandschuhe gegen Schnittverletzungen
  - Sicherheitsschuhe
  - Geschlossene Schutzbrille
  - Schutzhelm (beim Einsatz von Hebemitteln)
- Nur gesetzlich ausgeschriebene und zugelassene Anschlagmittel verwenden.
- Anschlagmittel aufgrund der vorhandenen Bedingungen (Witterung, Anschlagpunkt, Last usw.) auswählen.
- Anschlagmittel immer an den dafür vorgesehenen Anschlagpunkten (z. B. Hebeösen) befestigen.
- Hebemittel so platzieren, dass die Standsicherheit während des Einsatzes gewährleistet ist.
- Beim Einsatz von Hebemitteln muss, wenn nötig (z. B. Sicht versperrt), eine zweite Person zum Koordinieren eingeteilt werden.
- Aufenthalt unter schwebenden Lasten ist Personen nicht gestattet. Lasten **nicht** über Arbeitsplätze führen, an denen sich Personen aufhalten.

- 2.5 Montage-/Demontgearbeiten**
- Schutzausrüstung tragen:
    - Sicherheitsschuhe
    - Sicherheitshandschuhe gegen Schnittverletzungen
    - Schutzhelm (beim Einsatz von Hebemitteln)
  - Am Einsatzort geltende Gesetze und Vorschriften zur Arbeitssicherheit und Unfallverhütung einhalten.
  - Die in der Einbau- und Betriebsanleitung beschriebene Vorgehensweise zum Stillsetzen des Produkts/der Anlage einhalten.
  - Das Produkt vom Stromnetz trennen und gegen unbefugtes Wiedereinschalten sichern.
  - Alle drehenden Teile müssen stillstehen.
  - Absperrschieber im Zulauf und in der Druckleitung schließen.
  - In geschlossenen Räumen für ausreichende Belüftung sorgen.
  - Sicherstellen, dass bei allen Schweißarbeiten oder Arbeiten mit elektrischen Geräten keine Explosionsgefahr besteht.
- 2.6 Während des Betriebs**
- Der Bediener muss jede Störung oder Unregelmäßigkeit sofort seinem Verantwortlichen melden.
  - Treten sicherheitsgefährdende Mängel auf, muss eine sofortige Abschaltung durch den Bediener erfolgen:
    - Ausfall der Sicherheits- und Überwachungseinrichtungen
    - Beschädigung der Gehäuseteile
    - Beschädigung von elektrischen Einrichtungen
  - Leckagen von Fördermedien und Betriebsmitteln sofort aufnehmen und nach den lokal gültigen Richtlinien entsorgen.
  - Aufbewahrung von Werkzeugen und anderen Gegenständen nur an vorgesehenen Plätzen.
- 2.7 Wartungsarbeiten**
- Schutzausrüstung tragen:
    - Geschlossene Schutzbrille
    - Sicherheitsschuhe
    - Sicherheitshandschuhe gegen Schnittverletzungen
  - Am Einsatzort geltende Gesetze und Vorschriften zur Arbeitssicherheit und Unfallverhütung einhalten.
  - Die in der Einbau- und Betriebsanleitung beschriebene Vorgehensweise zum Stillsetzen des Produkts/der Anlage einhalten.
  - Nur Wartungsarbeiten durchführen, die in dieser Einbau- und Betriebsanleitung beschrieben sind.
  - Für Wartung und Reparatur dürfen nur Originalteile des Herstellers verwendet werden. Die Verwendung von anderen als Originalteilen entbindet den Hersteller von jeglicher Haftung.
  - Das Produkt vom Stromnetz trennen und gegen unbefugtes Wiedereinschalten sichern.
  - Alle drehenden Teile müssen stillstehen.
  - Absperrschieber im Zulauf und in der Druckleitung schließen.
  - Leckage vom Fördermedium und Betriebsmitteln sofort aufnehmen und nach den lokal gültigen Richtlinien entsorgen.
  - Werkzeug an den vorgesehenen Plätzen aufbewahren.
  - Nach Abschluss der Arbeiten alle Sicherheits- und Überwachungseinrichtungen wieder anbringen und auf eine korrekte Funktion prüfen.

## 2.8 Pflichten des Betreibers

- Einbau- und Betriebsanleitung in der Sprache des Personals zur Verfügung stellen.
- Die benötigte Ausbildung des Personals für die angegebenen Arbeiten sicherstellen.
- Verantwortungsbereich und Zuständigkeiten des Personals sicherstellen.
- Benötigte Schutzausrüstung zur Verfügung stellen und sicherstellen, dass das Personal die Schutzausrüstung trägt.
- Angebrachte Sicherheits- und Hinweisschilder am Produkt dauerhaft lesbar halten.
- Das Personal über die Funktionsweise der Anlage unterrichten.
- Gefährdungen durch elektrischen Strom ausschließen.
- Gefährliche Bauteile (extrem kalt, extrem heiß, drehend usw.) mit einem bauseitigen Berührungsschutz ausstatten.
- Leckagen gefährlicher Fördermedien (z. B. explosiv, giftig, heiß) so abführen, dass keine Gefährdung für Personen und die Umwelt entsteht. Nationale gesetzliche Bestimmungen einhalten.
- Leicht entzündliche Materialien grundsätzlich vom Produkt fernhalten.
- Das Einhalten der Vorschriften zur Unfallverhütung sicherstellen.
- Das Einhalten lokaler oder genereller Vorschriften [z. B. IEC, VDE usw.] und der örtlichen Energieversorgungsunternehmen sicherstellen.

Direkt am Produkt angebrachte Hinweise beachten und dauerhaft lesbar halten:

- Warnhinweise
- Typenschild
- Drehrichtungspfeil/Fließrichtungssymbol
- Kennzeichen von Anschlüssen

Dieses Gerät kann von Kindern ab 8 Jahren und darüber sowie von Personen mit verringerten physischen, sensorischen oder mentalen Fähigkeiten oder Mangel an Erfahrung und Wissen genutzt werden, wenn sie beaufsichtigt oder bezüglich des sicheren Gebrauchs des Geräts unterwiesen wurden und sie die daraus resultierenden Gefahren verstehen. Kinder dürfen nicht mit dem Gerät spielen. Reinigung und Benutzerwartung dürfen nicht von Kindern ohne Beaufsichtigung durchgeführt werden.

## 3 Transport und Lagerung

### 3.1 Versand

Die Pumpe wird ab Werk in einem Karton verpackt oder auf einer Palette befestigt und gegen Staub und Feuchtigkeit geschützt ausgeliefert.

### 3.2 Transportinspektion

Lieferung unverzüglich auf Schäden und Vollständigkeit prüfen. Vorhandene Mängel müssen auf den Frachtpapieren vermerkt werden! Mängel noch am Eingangstag beim Transportunternehmen oder Hersteller anzeigen. Später angezeigte Ansprüche können nicht mehr geltend gemacht werden.

Damit die Pumpe während des Transports nicht beschädigt wird, die Umverpackung erst am Einsatzort entfernen.

### 3.3 Lagerung

#### VORSICHT

#### Beschädigung durch unsachgemäße Handhabung bei Transport und Lagerung!

Produkt bei Transport und Zwischenlagerung gegen Feuchtigkeit, Frost und mechanische Beschädigung schützen.

Falls vorhanden, Deckel auf den Rohrleitungsanschlüssen belassen, damit kein Schmutz und keine sonstigen Fremdkörper in das Pumpengehäuse gelangen.

Um eine Riefenbildung an den Lagern und ein Festkleben zu vermeiden, die Pumpenwelle einmal wöchentlich mit einem Steckschlüssel drehen.

Falls ein längerer Lagerungszeitraum erforderlich ist, bei Wilo erfragen, welche Konservierungsmaßnahmen durchzuführen sind.



#### WARNUNG

#### Verletzungsgefahr durch falschen Transport!

Wird die Pumpe zu einem späteren Zeitpunkt erneut transportiert, muss sie transportischer verpackt werden. Dazu die Originalverpackung oder eine äquivalente Verpackung nutzen.



### 3.4 Transport für Montage-/Demontagezwecke



#### WARNUNG

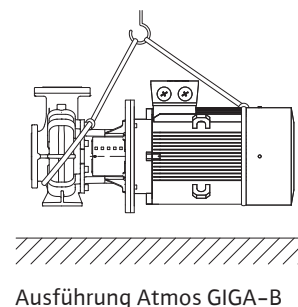
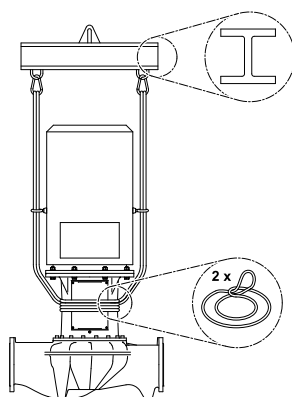
##### Gefahr von Personenschäden!

Unsachgemäßer Transport kann zu Personenschäden führen!

- Kisten, Lattenverschlüge, Paletten oder Kartons je nach Größe und Bauweise mit Gabelstaplern oder mit Hilfe von Seilschlingen ausladen.
- Schwere Teile von über 30 kg stets mit einem Hebezeug heben, das den örtlichen Vorschriften entspricht.  
⇒ Die Tragfähigkeit muss dem Gewicht angepasst sein!
- Transport der Pumpe mit zugelassenen Lastaufnahmemitteln (Flaschenzug, Kran etc.) durchführen. Lastaufnahmemittel müssen an den Pumpenflanschen und gegebenenfalls am Motorausendurchmesser befestigt werden.  
⇒ Dabei ist eine Sicherung gegen Abrutschen erforderlich!
- Zum Anheben von Maschinen oder Teilen mit Ösen nur Lasthaken oder Schäkel verwenden, die den örtlichen Sicherheitsvorschriften entsprechen.
- Die Transportösen am Motor sind nur zum Transport des Motors, nicht aber der ganzen Pumpe zugelassen.
- Lastketten oder -seile nur mit einem Schutz über oder durch die Ösen oder über scharfe Kanten führen.
- Bei Einsatz eines Flaschenzugs oder eines ähnlichen Hebezeugs darauf achten, dass die Last senkrecht angehoben wird.
- Ein Schwingen der angehobenen Last vermeiden.  
⇒ Durch den Einsatz eines zweiten Flaschenzugs lässt sich ein Schwingen vermeiden. Dabei muss die Zugrichtung beider Flaschenzüge unter 30° zur Vertikalen liegen.
- Niemals Lasthaken, Ösen oder Schäkel Biegekräften aussetzen – ihre Lastachse muss in Richtung der Zugkräfte liegen!
- Beim Anheben darauf achten, dass die Lastgrenze eines Lastseils bei Schrägzug vermindert wird.  
⇒ Sicherheit und Wirksamkeit einer Verseilung sind am besten garantiert, wenn alle lasttragenden Elemente soweit wie möglich in senkrechter Richtung beansprucht werden. Falls nötig, einen Hebearm benutzen, an dem die Lastseile vertikal angebracht werden können.
- Eine Sicherheitszone so abgrenzen, dass jede Gefahr ausgeschlossen ist, falls die Last oder ein Teil dieser Last abrutscht oder Hebezeug bricht oder reißt.
- Niemals eine Last länger als nötig in angehobener Stellung belassen! Beschleunigen und Abbremsen während des Hebevorgangs so durchführen, dass daraus keine Gefahr für das Personal entsteht.

Zum Anheben mit dem Kran muss die Pumpe wie dargestellt mit geeigneten Riemen oder Lastseilen umschlungen werden. Riemen oder Lastseile um die Pumpe in Schlaufen legen, die sich durch das Eigengewicht der Pumpe festziehen.

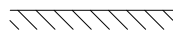
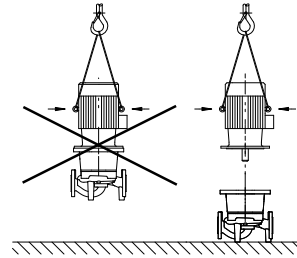
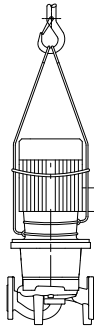
Die Transportösen am Motor dienen dabei nur zur Führung bei Lastaufnahme!



**WARNUNG**

**Beschädigte Transportösen können abreißen und zu erheblichen Personenschäden führen.**

- Transportösen immer auf Beschädigungen und sichere Befestigung prüfen.



Transport Pumpe

Transport Motor

Die Transportösen am Motor sind nur zum Transport des Motors, nicht aber der ganzen Pumpe zugelassen!

**GEFAHR**

**Lebensgefahr durch herunterfallende Teile!**

Die Pumpe selbst und Teile der Pumpe können ein sehr hohes Eigengewicht aufweisen. Durch herunterfallende Teile besteht die Gefahr von Schnitten, Quetschungen, Prellungen oder Schlägen, die bis zum Tod führen können.

- Immer geeignete Hebemittel verwenden und Teile gegen Herabfallen sichern.
- Niemals unter schwebenden Lasten aufhalten.
- Bei Lagerung und Transport sowie vor allen Installations- und Montagearbeiten für eine sichere Lage und einen sicheren Stand der Pumpe sorgen.

**WARNUNG**

**Personenschäden durch ungesichertes Aufstellen der Pumpe!**

Die Füße mit Gewindebohrungen dienen ausschließlich der Befestigung. Im freien Stand kann die Pumpe eine unzureichende Standfestigkeit haben.

- Pumpe niemals ungesichert auf den Pumpenfüßen abstellen.

## 4 Bestimmungsgemäße Verwendung und Fehlgebrauch

### 4.1 Bestimmungsgemäße Verwendung

Die Trockenläuferpumpen der Baureihe Atmos GIGA-I (Inline-Einzelpumpe), Atmos GIGA-D (Inline-Doppelpumpe) und Atmos GIGA-B (Blockpumpe) sind zum Einsatz als Umwälzpumpen in der Gebäudetechnik bestimmt.

Sie dürfen eingesetzt werden für:

- Warmwasser-Heizungssysteme
- Kühl- und Kaltwasserkreisläufe
- Brauchwassersysteme
- Industrielle Umwälzsysteme
- Wärmeträgerkreisläufe

Zur bestimmungsgemäßen Verwendung gehören auch die Einhaltung dieser Anleitung sowie die Angaben und Kennzeichnungen auf der Pumpe.

Jede darüber hinausgehende Verwendung gilt als Fehlgebrauch und führt zum Verlust jeglicher Haftungsansprüche.

### 4.2 Fehlgebrauch

Die Betriebssicherheit des gelieferten Produkts ist nur bei bestimmungsgemäßer Verwendung entsprechend Kapitel „Bestimmungsgemäße Verwendung“ der Betriebsanleitung.

tung gewährleistet. Die im Katalog/Datenblatt angegebenen Grenzwerte dürfen niemals unter- oder überschritten werden.

**WARNUNG! Fehlgebrauch der Pumpe kann zu gefährlichen Situationen und zu Schäden führen.**

- Niemals andere als vom Hersteller zugelassene Fördermedien einsetzen.
- Unzulässige Stoffe im Medium können die Pumpe zerstören. Abrasive Feststoffe (z. B. Sand) erhöhen den Verschleiß der Pumpe.
- Pumpen ohne Ex-Zulassung sind nicht für den Einsatz in explosionsgefährdeten Bereichen geeignet.
- Leicht entzündliche Materialien/Medien vom Produkt fernhalten.
- Niemals Unbefugte Arbeiten ausführen lassen.
- Niemals außerhalb der angegebenen Verwendungsgrenzen betreiben.
- Niemals eigenmächtige Umbauten vornehmen.
- Ausschließlich autorisiertes Zubehör und Originalersatzteile verwenden.

Typische Montageorte sind Technikräume innerhalb des Gebäudes mit weiteren haustechnischen Installationen. Eine unmittelbare Installation der Pumpe in anders genutzten Räumen (Wohn- und Arbeitsräume) ist nicht vorgesehen.

Eine Aufstellung im Freien erfordert eine entsprechende, spezielle Ausführung (Motor mit Stillstandsheizung). Siehe Kapitel „Anschluss Stillstandsheizung“.

## 5 Angaben über das Erzeugnis

### 5.1 Typenschlüssel

Beispiel:	
Atmos GIGA-I 250/420-110/4/6	
Atmos GIGA-B 125/315-45/4/6	
Atmos GIGA-I Atmos GIGA-B	Flanschpumpe als Inline-Einzelpumpe Flanschpumpe als Blockpumpe
250	Nennweite DN des Flanschanschlusses in mm ( bei Atmos GIGA-B: Druckseite)
420	Laufgrad-Nenn Durchmesser in mm
110	Motornennleistung P2 in kW
4	Polzahl Motor
6	60 Hz Ausführung

Tab. 1: Typenschlüssel

### 5.2 Technische Daten

Eigenschaft	Wert	Anmerkung
Nennzahl	Ausführung 50 Hz: → Atmos GIGA-I-B (2-/4-polig): 2900 1/min oder 1450 1/min	Abhängig vom Pumpentyp
Nennzahl	Ausführung 60 Hz: → Atmos GIGA-I/-B (2-/4-polig): 3500 1/min oder 1750 1/min	Abhängig vom Pumpentyp
Nennweiten DN	Atmos GIGA-I: 32 ... 250 mm Atmos GIGA-B: 32 ... 150 mm (Druckseite)	
Rohr- und Druckmessanschlüsse	Flansche PN 16 nach DIN EN 1092-2 mit Druckmessanschlüssen Rp 1/8 nach DIN 3858.  Teilweise PN 25, abhängig vom Pumpentyp	

Eigenschaft	Wert	Anmerkung
Zulässige Medientemperatur min./max.	-20 °C ... +140 °C	Abhängig von Medium und Betriebsdruck (tiefere Temperaturen teilweise auf Anfrage als Sonderausführung)
Umgebungstemperatur bei Betrieb min./max.	0 °C ... +40 °C	Niedrigere oder höhere Umgebungstemperaturen auf Anfrage
Temperatur bei Lagerung min./max.	-30 °C ... +60 °C	
Max. zulässiger Betriebsdruck	Bis DN 200: 16 bar (bis + 120 °C) 13 bar (bis + 140 °C) DN 250: 16 bar (bis + 140 °C)	Version ... -P4 (25 bar) als Sonderausführung gegen Mehrpreis (Verfügbarkeit abhängig vom Pumpentyp)
Isolationsklasse	F	
Schutzart	IP55	
Zulässige Fördermedien	Heizungswasser nach VDI 2035 Teil 1 und Teil 2 Brauchwasser Kühl-/Kaltwasser Wasser-Glykol-Gemisch bis 40 % Vol.	Standardausführung Standardausführung Standardausführung Standardausführung
Zulässige Fördermedien	Wärmeträgeröl	Sonderausführung oder Zusatzausrüstung (gegen Mehrpreis)
Zulässige Fördermedien	Andere Medien (auf Anfrage)	Sonderausführung oder Zusatzausrüstung (gegen Mehrpreis)
Elektrischer Anschluss	3~400 V, 50 Hz	Standardausführung (50 Hz-Version)
Elektrischer Anschluss	3~380 V, 60 Hz	Teilweise Standardausführung (60 Hz-Version)
Sonderspannung/-frequenz	Pumpen mit Motoren anderer Spannungen oder anderer Frequenzen auf Anfrage erhältlich.	Sonderausführung oder Zusatzausrüstung (gegen Mehrpreis)
Kaltleiterfühler	Ab 5,5 kW Standardausführung	Andere Motorleistungen gegen Mehrpreis
Drehzahlregelung, Polumschaltung	Wilo-Regelgeräte (z. B. Wilo-CC-HVAC System)	Standardausführung
Drehzahlregelung, Polumschaltung	Polumschaltung	Sonderausführung oder Zusatzausrüstung (gegen Mehrpreis)

Tab. 2: Technische Daten

Ergänzende Angaben CH	Zulässige Fördermedien
Heizungspumpen	Heizungswasser (gem. VDI 2035/VdTÜV Tch 1466/CH: <b>gem. SWKI BT 102-01</b> ) ... Keine Sauerstoffbindemittel, keine chemischen Dichtmittel (auf korrosionstechnisch geschlossene Anlage entsprechend VDI 2035 (CH: <b>SWKI BT 102-01</b> ) achten; undichte Stellen überarbeiten).

**Fördermedien**

Wasser-Glykol-Gemische oder Fördermedien mit anderer Viskosität als reines Wasser erhöhen die Leistungsaufnahme der Pumpe. Nur Gemische mit Korrosionsschutzinhibitoren verwenden. **Zugehörige Herstellerangaben beachten!**

- Motorleistung bei Bedarf anpassen.
- Das Fördermedium muss sedimentfrei sein.
- Bei Verwendung anderer Medien ist die Freigabe durch Wilo erforderlich.
- Die Kompatibilität der Standarddichtung/ Standard-Gleitringdichtung mit dem Fördermedium ist unter normalen Anlagenbedingungen in der Regel gegeben. Besondere Umstände erfordern gegebenenfalls Sonderdichtungen, zum Beispiel:
  - Feststoffe, Öle oder EPDM-angreifende Stoffe im Fördermedium,
  - Luftanteile im System u. ä.

**Sicherheitsdatenblatt des zu fördernden Mediums beachten!****5.3 Lieferumfang**

- Pumpe  
(Atmos GIGA-I 250 inklusive Montagefuß zur Aufstellung und Fundamentbefestigung)
- Einbau- und Betriebsanleitung

**5.4 Zubehör**

Zubehör muss gesondert bestellt werden:

- Kaltleiter-Auslösegerät für Schaltschrankeinbau

Atmos GIGA-B:

- Unterlagen für Fundamentaufbau oder Grundplattenaufbau

Detaillierte Auflistung siehe Katalog sowie Ersatzteildokumentation.

**6 Beschreibung der Pumpe**

Alle hier beschriebenen Pumpen sind Niederdruck-Kreiselpumpen in Kompaktbauweise mit angekuppeltem Motor. Die Gleitringdichtung ist wartungsfrei. Die Pumpen können sowohl als Rohreinbaupumpe direkt in eine ausreichend verankerte Rohrleitung montiert oder auf einen Fundamentsockel gestellt werden.

Die Einbaumöglichkeiten hängen von der Pumpengröße ab. Geeignete Wilo-Regelgeräte (z. B. Wilo-CC-HVAC System) können die Leistung der Pumpen stufenlos regeln. Dies ermöglicht eine optimale Anpassung der Pumpenleistung an den Bedarf des Systems und einen wirtschaftlichen Pumpenbetrieb.

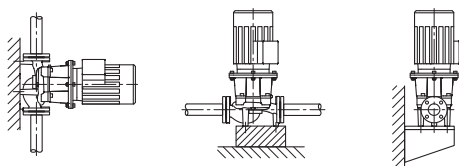


Fig. 1: Ansicht Atmos GIGA-I

**Ausführung Atmos GIGA-I**

Das Pumpengehäuse ist in Inline-Bauart ausgeführt, d. h. saug- und druckseitige Flansche liegen in einer Mittellinie. Alle Pumpengehäuse sind mit Pumpenfüßen versehen. Die Montage auf einen Fundamentsockel wird ab Motornennleistung 5,5 kW und größer empfohlen.

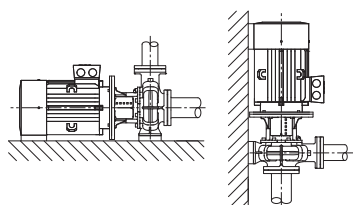


Fig. 2: Ansicht Atmos GIGA-B

**Ausführung Atmos GIGA-B**

Spiralgehäusepumpe mit Abmessungen nach DIN EN 733.

Pumpe mit am Pumpengehäuse angegossenen Füßen. Ab Motorleistung 5,5 kW: Motoren mit angegossenen oder angeschraubten Füßen.

Die Montage auf einem Fundamentsockel wird ab Motornennleistung 5,5 kW und größer empfohlen.

**6.1 Geräuscherwartungswerte**

Motorleistung [kW]	Messflächen-Schalldruckpegel $L_p$ , A [dB(A)] <sup>1)</sup>	
	2900 min <sup>-1</sup>	1450 min <sup>-1</sup>
	<b>Atmos GIGA-I/-B</b>	<b>Atmos GIGA-I/-B</b>
37	77	70
45	72	72
55	77	74

Motorleistung [kW]	Messflächen-Schalldruckpegel L <sub>p</sub> , A [dB(A)] <sup>1)</sup>	
	2900 min <sup>-1</sup>	1450 min <sup>-1</sup>
75	77	74
90	77	72
110	79	72
132	79	72
160	79	74
200	79	75
250	85	-

<sup>1)</sup> Räumlicher Mittelwert von Schalldruckpegeln auf einer quaderförmigen Messfläche in 1-m-Abstand von der Motoroberfläche

Tab. 3: Geräuscherwartungswerte (50 Hz)

## 7 Installation

### 7.1 Personalqualifikation

→ Montage-/Demontearbeiten: Die Fachkraft muss im Umgang mit den notwendigen Werkzeugen und erforderlichen Befestigungsmaterialien ausgebildet sein.

### 7.2 Pflichten des Betreibers

- Nationale und regionale Vorschriften beachten!
- Lokal gültige Unfallverhütungs- und Sicherheitsvorschriften der Berufsgenossenschaften beachten.
- Schutzausrüstung zur Verfügung stellen und sicherstellen, dass das Personal die Schutzausrüstung trägt.
- Alle Vorschriften zum Arbeiten mit schweren Lasten beachten.

### 7.3 Sicherheit



#### GEFAHR

##### Lebensgefahr durch fehlende Schutzvorrichtungen!

Durch fehlende Schutzvorrichtungen des Klemmenkastens oder im Bereich der Kupplung/des Motors können Stromschlag oder die Berührung von rotierenden Teilen zu lebensgefährlichen Verletzungen führen.

- Vor Inbetriebnahme zuvor demontierte Schutzvorrichtungen wie z. B. Kupplungsabdeckungen wieder montieren!



#### GEFAHR

##### Lebensgefahr durch herunterfallende Teile!

Die Pumpe selbst und Teile der Pumpe können ein sehr hohes Eigengewicht aufweisen. Durch herunterfallende Teile besteht die Gefahr von Schnitten, Quetschungen, Prellungen oder Schlägen, die bis zum Tod führen können.

- Immer geeignete Hebemittel verwenden und Teile gegen Herabfallen sichern.
- Niemals unter schwebenden Lasten aufhalten.
- Bei Lagerung und Transport sowie vor allen Installations- und Montearbeiten für eine sichere Lage und einen sicheren Stand der Pumpe sorgen.



#### WARNUNG

##### Heiße Oberfläche!

Die gesamte Pumpe kann sehr heiß werden. Es besteht Verbrennungsgefahr!

- Pumpe vor allen Arbeiten abkühlen lassen!



#### WARNUNG

##### Verbrühungsgefahr!

Bei hohen Medientemperaturen und Systemdrücken Pumpe vorher abkühlen lassen und System drucklos machen.

**VORSICHT****Beschädigung der Pumpe durch Überhitzung!**

Die Pumpe darf nicht länger als 1 Minute ohne Durchfluss laufen. Durch den Energie-  
stau entsteht Hitze, die Welle, Laufrad und Gleitringdichtung beschädigen kann.

- Sicherstellen, dass der Mindestvolumenstrom  $Q_{\min}$  nicht unterschritten wird.

Berechnung von  $Q_{\min}$ :

$$Q_{\min} = 10 \% \times Q_{\max \text{ Pumpe}}$$

**7.4 Installation vorbereiten**

Prüfen, ob die Pumpe mit den Angaben auf dem Lieferschein übereinstimmt; etwaige  
Schäden oder das Fehlen von Teilen sofort der Firma Wilo mitteilen. Lattenverschläge/  
Kartons/Umhüllungen auf Ersatzteile oder Zubehörteile prüfen, die der Pumpe beige-  
packt sein können.

**WARNUNG****Gefahr von Personen- und Sachschäden durch unsachgemäße Handhabung!**

- Einbau erst nach Abschluss aller Schweiß- und Lötarbeiten und der gegebenenfalls erforderlichen Spülung des Rohrleitungssystems.
- ⇒ Schmutz kann die Pumpe funktionsunfähig machen.

## Aufstellort

- Die Pumpe witterungsgeschützt in einer frost-/staubfreien, gut belüfteten, schwingungs isolierten und nicht explosionsgefährdeten Umgebung installieren. Die Pumpe darf nicht im Freien aufgestellt werden! Vorgaben aus dem Kapitel „Bestimmungsgemäße Verwendung“ beachten!
- Pumpe an gut zugänglicher Stelle montieren. Dies ermöglicht spätere Überprüfung, Wartung (z. B. Gleitringdichtungs-Wechsel) oder Austausch. Axialen Mindestabstand zwischen Wand und Lüfterhaube des Motors beachten: freies Ausbaumaß von min. 200 mm + Durchmesser der Lüfterhaube.
- Über dem Aufstellort der Pumpen eine Vorrichtung zum Anbringen eines Hebezeugs installieren. Gesamtgewicht der Pumpe: siehe Katalog oder Datenblatt.

## Fundament

**VORSICHT****Ein fehlerhaftes Fundament oder ein unkorrektes Aufstellen des Aggregats!**

Ein fehlerhaftes Fundament oder ein unkorrektes Aufstellen des Aggregats auf dem Fundament können zu einem Defekt der Pumpe führen.

- Diese Defekte sind von der Garantie ausgeschlossen.
- Pumpenaggregat niemals auf unbefestigte oder nicht tragende Flächen aufstellen.

**HINWEIS**

Bei einigen Pumpentypen ist zur schwingungs isolierten Aufstellung eine gleichzeitige Trennung des Fundamentblocks selbst vom Baukörper durch eine elastische Trenneinlage (z.B. Kork oder Mafundplatte) erforderlich.

**WARNUNG****Personen und Sachschäden durch unsachgemäße Handhabung!**

Am Motorgehäuse montierte Transportösen können bei zu hohem Traggewicht ausreißen. Das kann zu schwersten Verletzungen und Sachschäden am Produkt führen!

- Pumpe nur mit zugelassenen Lastaufnahmemitteln heben (z. B. Flaschenzug, Kran). Siehe auch Kapitel „Transport und Lagerung“.
- Am Motorgehäuse montierte Transportösen sind nur für den Transport des Motors zugelassen!



### HINWEIS

#### Spätere Arbeiten am Aggregat erleichtern!

- Damit nicht die gesamte Anlage entleert werden muss, Absperrarmaturen vor und nach der Pumpe einbauen.

Gegebenenfalls erforderliche Rückflussverhinderer vorsehen.

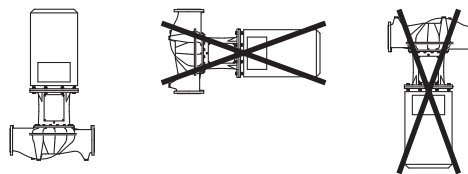
#### Kondensatabführung

- Einsatz der Pumpe in Klima- oder Kälteanlagen:  
Das in der Laterne anfallende Kondensat kann gezielt über eine vorhandene Bohrung abgeführt werden. An dieser Öffnung kann ebenfalls eine Abflussleitung angeschlossen und eine geringe Menge austretender Flüssigkeit abgeführt werden.
- Das Entlüftungsventil (Fig. XXIX/XXX, Pos. 1.31) muss immer nach oben zeigen.

Einbaulagen

#### Atmos GIGA-I

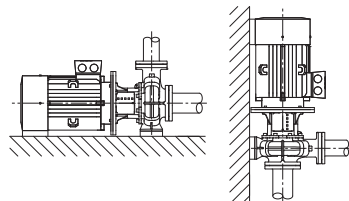
Zulässige/unzulässige Einbaulagen



- Einbaulage:  
Nur senkrechter Einbau ist zulässig.

#### Atmos GIGA B

Zulässige Einbaulagen



### HINWEIS

Blockpumpen der Baureihe Atmos GIGA-B auf ausreichenden Fundamenten oder Konsolen aufstellen (Fig. 2).

Der Motor muss ab einer Motorleistung von 18,5 kW abgestützt werden. (Siehe Einbaubeispiele Atmos GIGA-B).

Pumpengehäuse und Motor müssen unterbaut werden. Hierfür können die passenden Unterlagen aus dem Wilo-Zubehörprogramm verwendet werden.

Bei Einbau mit vertikaler Motorlage müssen Pumpengehäusefuß und Motorgehäusefuß angeschraubt werden. Dies muss spannungsfrei erfolgen.

Unebenheiten zwischen Motor- und Pumpengehäusefüßen müssen für eine spannungsfreie Montage ausgeglichen werden.

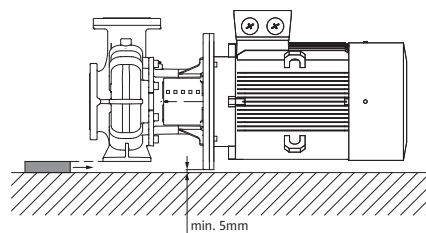


### HINWEIS

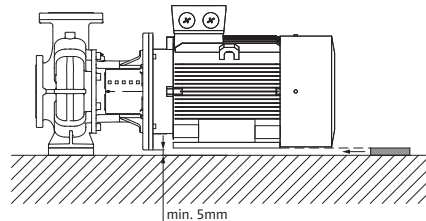
Der Motorklemmenkasten darf nicht nach unten zeigen. Im Bedarfsfall kann der Motor oder der Einstecksatz nach Lösen der Sechskantschrauben gedreht werden. Dabei darauf achten, dass beim Verdrehen die Gehäuse-O-Ringdichtung nicht beschädigt wird.

Einbaubeispiele Atmos GIGA-B:

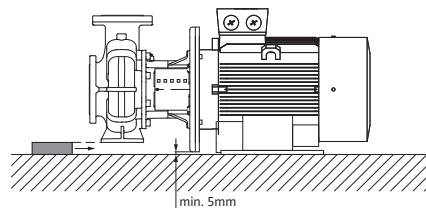




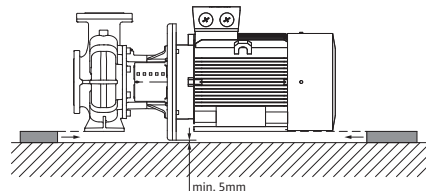
Pumpengehäuse unterstützt



Motor unterstützt



Pumpengehäuse unterstützt, Motor auf Fundament befestigt



Pumpengehäuse und Motor unterstützt



**HINWEIS**

Beim Fördern aus einem offenen Behälter (z. B. Kühlturm) für ein stets ausreichendes Flüssigkeitsniveau über dem Saugstutzen der Pumpe sorgen. Das verhindert einen Trockenlauf der Pumpe. Der Mindestzulaufdruck muss eingehalten werden.



**HINWEIS**

Bei Anlagen, die isoliert werden, darf nur das Pumpengehäuse einisoliert werden. La-terne und Motor niemals einisolieren.

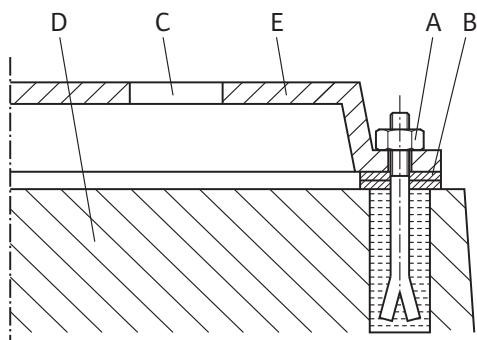


Fig. 3: Beispiel für eine Fundamentverschraubung

Anschluss der Rohrleitungen

**Beispiel für eine Fundamentverschraubung**

- Komplettes Aggregat beim Aufstellen auf dem Fundament mit Hilfe der Wasserwaage (an Welle/Druckstutzen) ausrichten.
- Unterlegbleche (B) immer links und rechts in unmittelbarer Nähe des Befestigungsmaterials (z.B. Steinschrauben (A)) zwischen Grundplatte (E) und Fundament (D) anbringen.
- Befestigungsmaterial gleichmäßig und fest anziehen.
- Bei Abständen > 0,75 m, die Grundplatte mittig zwischen den Befestigungselementen unterstützen.

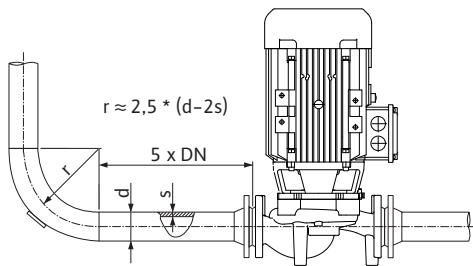


Fig. 4: Beruhigungsstrecke vor und nach der Pumpe

## VORSICHT

### Gefahr der Beschädigung durch unsachgemäße Handhabung!

Die Pumpe darf niemals als Festpunkt für die Rohrleitung verwendet werden.

- Der vorhandene NPSH-Wert der Anlage muss immer größer als der erforderliche NPSH-Wert der Pumpe sein.
- Die vom Rohrleitungssystem auf die Pumpenflansche ausgeübten Kräfte und Momente (z.B. durch Verwindung, Wärmeausdehnung) dürfen die zulässigen Kräfte und Momente nicht übersteigen.
- Rohrleitungen und Pumpe frei von mechanischen Spannungen montieren.
- Rohrleitungen so befestigen, dass die Pumpe nicht das Gewicht der Rohre trägt.
- Saugleitung so kurz wie möglich halten. Saugleitung zur Pumpe stetig steigend, bei Zulauf fallend verlegen. Mögliche Luft einschüsse vermeiden.
- Wenn ein Schmutzfänger in der Saugleitung erforderlich ist, muss sein freier Querschnitt dem 3-4-fachen Querschnitt der Rohrleitung entsprechen.
- Bei kurzen Rohrleitungen müssen die Nennweiten mindestens denen der Pumpenanschlüsse entsprechen. Bei langen Rohrleitungen die wirtschaftlichste Nennweite jeweils ermitteln.
- Um höhere Druckverluste zu vermeiden, Übergangsstücke auf größere Nennweiten mit einem Erweiterungswinkel von ca. 8° ausführen.



## HINWEIS

### Strömungskavitation vermeiden!

- Vor und hinter der Pumpe eine Beruhigungsstrecke in Form einer geraden Rohrleitung vorsehen. Die Länge der Beruhigungsstrecke muss mindestens die 5-fache Nennweite des Pumpenflansches betragen.

## Endkontrolle

- Flanschabdeckungen an Saug- und Druckstutzen der Pumpe vor dem Anbringen der Rohrleitung entfernen.

Ausrichtung des Aggregats nochmals gemäß Kapitel „Installation“ prüfen.

- Fundamentschrauben falls notwendig nachziehen.
- Alle Anschlüsse auf Richtigkeit und Funktion prüfen.
- Kupplung/Welle muss sich von Hand drehen lassen.

Lässt sich die Kupplung/Welle nicht drehen:

- Kupplung lösen und gleichmäßig mit dem vorgeschriebenen Drehmoment neu anziehen.

Falls diese Maßnahme keinen Erfolg hat:

- Motor demontieren (siehe Kapitel „Motor wechseln“).
- Motorzentrierung und -Flansch reinigen.
- Motor neu montieren.

## 8 Elektrischer Anschluss

**GEFAHR****Lebensgefahr durch elektrischen Strom!****Die Nutzung eines thermischen Überlastschutzes wird empfohlen!**

Unsachgemäßes Verhalten bei elektrischen Arbeiten führt zum Tod durch Stromschlag!

- Elektrischen Anschluss ausschließlich durch eine qualifizierte Elektrofachkraft und gemäß geltenden Vorschriften vornehmen!
- Vorschriften zur Unfallverhütung beachten!
- Vor Beginn der Arbeiten am Produkt sicherstellen, dass Pumpe und Antrieb elektrisch isoliert sind.
- Sicherstellen, dass vor Beendigung der Arbeiten niemand die Stromversorgung wieder einschalten kann.
- Elektrische Maschinen müssen immer geerdet sein. Die Erdung muss dem Antrieb und den einschlägigen Normen und Vorschriften entsprechen. Erdungsklemmen und Befestigungselemente müssen passend dimensioniert sein.
- Einbau- und Betriebsanleitungen von Zubehör beachten!

**GEFAHR****Lebensgefahr durch Berührungsspannung!**

Das Berühren spannungsführender Teile führt zum Tod oder zu schweren Verletzungen!

Auch im freigeschalteten Zustand können im Klemmenkasten durch nicht entladene Kondensatoren noch hohe Berührungsspannungen auftreten. Deshalb dürfen die Arbeiten am Klemmenkastenmodul erst nach Ablauf von 5 Minuten begonnen werden!

- Versorgungsspannung allpolig unterbrechen und gegen Wiedereinschalten sichern!
- Alle Anschlüsse (auch potentialfreie Kontakte) auf Spannungsfreiheit prüfen!
- Niemals Gegenstände (z. B. Nagel, Schraubendreher, Draht) in Öffnungen am Klemmenkasten stecken!
- Demontierte Schutzvorrichtungen (z. B. Klemmenkastendeckel) wieder montieren!

**VORSICHT****Sachschäden durch unsachgemäßen elektrischen Anschluss!****Unzureichende Netzauslegung kann zu Systemausfällen und Kabelbränden durch Netzüberlastung führen!**

- Bei Netzauslegung in Bezug auf verwendete Kabelquerschnitte und Absicherungen berücksichtigen, dass im Mehrpumpenbetrieb kurzzeitig gleichzeitiger Betrieb aller Pumpen auftreten kann.

## Vorbereitung/Hinweise

- Elektrischen Anschluss über ein festes Anschlusskabel mit einer Steckvorrichtung oder einem allpoligen Schalter mit mindestens 3-mm-Kontaktöffnungsweite herstellen (VDE 0730/Teil 1).
- Zum Schutz vor Leckagewasser und zur Zugentlastung an der Kabelverschraubung ein Anschlusskabel mit ausreichendem Außendurchmesser verwenden und ausreichend fest verschrauben.
- Kabel in der Nähe der Verschraubung zu einer Ablaufschleife, zur Ableitung anfallenden Tropfwassers, biegen.  
Kabelverschraubung positionieren und durch entsprechende Kabelverlegung sicherstellen, dass kein Tropfwasser in den Klemmenkasten laufen kann. Nicht be-

legte Kabelverschraubungen müssen mit den vom Hersteller vorgesehenen Stopfen verschlossen bleiben.

- Anschlusskabel so verlegen, dass sie weder Rohrleitungen noch Pumpe berührt.
- Bei Medientemperaturen über 90 °C ein wärmebeständiges Anschlusskabel verwenden.
- Stromart und Spannung des Netzanschlusses müssen den Angaben auf dem Typenschild entsprechen.
- Netzseitige Absicherung: abhängig vom Motornennstrom.
- Beim Anschluss eines externen Frequenzumrichters die entsprechende Betriebsanleitung beachten! Gegebenenfalls eine zusätzliche Erdung aufgrund höherer Ableitströme vornehmen.
- Der Motor muss gegen Überlast durch einen Motorschutzschalter oder durch das Kaltleiter-Auslösegerät (Zubehör) abgesichert werden.

### Standardpumpen an externen Frequenzumrichtern

Beim Einsatz von Standardpumpen an externen Frequenzumrichtern folgende Aspekte bezüglich des Isolationssystems und stromisolierter Lager beachten:

#### 400 V-Netze

Die von Wilo verwendeten Motoren für Trockenläuferpumpen sind für den Betrieb an externen Frequenzumrichtern geeignet.

Es wird dringend empfohlen, die Installation unter Berücksichtigung der IEC TS 60034-25:2014 aufzubauen und zu betreiben. Aufgrund der schnell voranschreitenden Entwicklung auf dem Gebiet der Frequenzumrichter übernimmt die WILO SE keine Garantie für einen fehlerfreien Einsatz der Motoren an Fremдумrichtern.

#### 500 V/690 V-Netze

Die von Wilo serienmäßig verwendeten Motoren für Trockenläuferpumpen sind nicht für den Einsatz an externen Frequenzumrichtern bei 500 V/690 V geeignet.

Beim Einsatz in 500 V- oder 690 V-Netzen stehen Motoren mit entsprechender Wicklung und verstärktem Isolationssystem zur Verfügung. Das muss bei der Bestellung explizit angegeben werden. Die gesamte Installation muss IEC TS 60034-25:2014 entsprechen.

#### Stromisolierte Lager

Aufgrund immer schnellerer Schaltvorgänge des Frequenzumrichters kann es schon bei Motoren kleinerer Leistungen zu Spannungsabfällen über dem Motorlager kommen. Bei frühzeitigem, lagerstrombedingtem Ausfall stromisolierende Lager verwenden!

Beim Anschluss des Frequenzumrichters an den Motor folgende Hinweise immer berücksichtigen:

- Installationshinweise des Frequenzumrichterherstellers beachten.
- Anstiegszeiten und Spitzenspannungen je nach Kabellänge in den jeweiligen Einbau- und Betriebsanleitungen des Frequenzumrichters beachten.
- Geeignetes Kabel mit ausreichendem Querschnitt verwenden (max. 5 % Spannungsverlust).
- Richtige Schirmung nach Herstellerempfehlung des Frequenzumrichters anschließen.
- Datenleitungen (z.B. PTC-Auswertung) getrennt vom Netzkabel verlegen.
- Gegebenenfalls Einsatz eines Sinusfilters (LC) in Absprache mit dem Frequenzumrichterhersteller vorsehen.



#### HINWEIS

Der Anschlussplan für den Elektroanschluss befindet sich im Klemmkastendeckel.

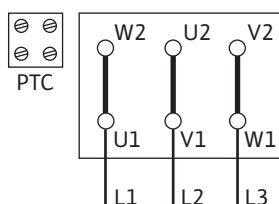
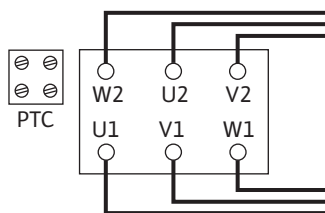


Fig. 5: Y-Δ-Anlauf

#### Einstellung des Motorschutzschalters

- Einstellung auf Motornennstrom nach Angaben des Motortypenschildes.
- Y-Δ-Anlauf: Wenn der Motorschutzschalter in die Zuleitung zur Y-Δ-Schützkomposition geschaltet ist, erfolgt die Einstellung wie bei Direktanlauf.
- Wenn der Motorschutzschalter in einen Strang der Motorzuleitung (U1/V1/W1 oder U2/V2/W2) geschaltet ist, den Motorschutzschalter auf den Wert 0,58 x Motornennstrom einstellen.
- Kaltleiterfühler am Kaltleiter-Auslösegerät anschließen.

Fig. 6:  $\Delta$ -Schaltung**VORSICHT****Gefahr von Sachschäden!**

An den Klemmen Kaltleiterfühler darf nur eine max. Spannung von 7,5 V DC angelegt werden. Eine höhere Spannung zerstört die Kaltleiterfühler.

- Der Netzanschluss ist abhängig von Motorleistung P2, Netzspannung und der Einschaltart. Erforderliche Schaltung der Verbindungsbrücken im Klemmenkasten folgender Tabelle sowie Fig. 5 und Fig. 6 entnehmen.

Einschaltart	Netzspannung 3~ 400 V
Y- $\Delta$ -Anlauf (Standard)	Verbindungsbrücken entfernen (Fig. 5).
Start über Softstarter	$\Delta$ -Schaltung (Fig. 6)

**Tab. 4: Belegung der Klemmen**

- Bei Anschluss von automatisch arbeitenden Schaltgeräten die entsprechenden Einbau- und Betriebsanleitungen beachten.
- Bei Drehstrommotoren mit Y- $\Delta$ -Schaltung sicherstellen, dass die Umschaltpunkte zwischen Stern und Dreieck zeitlich sehr eng aufeinander folgen. **Längere Umschaltzeiten können zu Pumpenschäden führen.**  
Empfohlene Zeiteinstellung bei Y- $\Delta$ -Einschaltung:

Motorleistung	Einzustellende Zeit
> 30 kW	< 5 Sekunden

**VORSICHT****Auch kurzzeitiger Trockenlauf zerstört die Gleitringdichtung!**

Drehrichtungskontrolle erst bei gefüllter Anlage durchführen!

**HINWEIS**

Um den Anlaufstrom zu begrenzen und das Auslösen von Überstromsicherheitseinrichtungen zu vermeiden, wird die Verwendung von Sanftanlaufgeräten empfohlen.

**8.1 Stillstandsheizung**

Eine Stillstandsheizung wird empfohlen für Motoren, die aufgrund der klimatischen Verhältnisse einer Betauungsgefahr ausgesetzt sind. Es handelt sich z. B. um stillstehende Motoren in feuchter Umgebung oder Motoren, die starken Temperaturschwankungen ausgesetzt sind. Werkseitig mit einer Stillstandsheizung ausgestattete Motoren können als Sonderausführung bestellt werden. Die Stillstandsheizung dient dem Schutz der Motorwicklungen vor Kondenswasser im Innern des Motors.

- Der Anschluss der Stillstandsheizung erfolgt an den Klemmen HE/HE im Klemmenkasten (Anschlussspannung: 1~230 V/50 Hz).

**VORSICHT****Gefahr der Beschädigung durch unsachgemäße Handhabung!**

Die Stillstandsheizung darf nicht während des Motorbetriebs eingeschaltet sein.

**9 Inbetriebnahme**

- Elektrische Arbeiten: Eine Elektrofachkraft muss die elektrischen Arbeiten ausführen.
- Montage-/Demontagearbeiten: Die Fachkraft muss im Umgang mit den notwendigen Werkzeugen und erforderlichen Befestigungsmaterialien ausgebildet sein.
- Die Bedienung muss von Personen ausgeführt werden, die in die Funktionsweise der kompletten Anlage unterrichtet wurden.

**GEFAHR****Lebensgefahr durch fehlende Schutzvorrichtungen!**

Durch fehlende Schutzvorrichtungen des Klemmenkastens oder im Bereich der Kupplung/des Motors können Stromschlag oder die Berührung von rotierenden Teilen zu lebensgefährlichen Verletzungen führen.

- Vor Inbetriebnahme zuvor demontierte Schutzvorrichtungen wie Klemmenkastendeckel oder Kupplungsabdeckungen wieder montieren!
- Eine bevollmächtigte Fachkraft muss Sicherungseinrichtungen an Pumpe und Motor vor der Inbetriebnahme auf Funktion überprüfen!

**WARNUNG****Verletzungsgefahr durch herausschießendes Fördermedium und sich lösende Bauteile!**

Eine unsachgemäße Installation der Pumpe/Anlage kann bei Inbetriebnahme zu schwersten Verletzungen führen!

- Alle Arbeiten sorgfältig durchführen!
- Während der Inbetriebnahme Abstand halten!
- Bei allen Arbeiten Schutzkleidung, Schutzhandschuhe und Schutzbrille tragen.

**HINWEIS**

Es wird empfohlen, die Pumpe durch den Wilo-Kundendienst in Betrieb nehmen zu lassen.

## Vorbereitung

**9.1 Erstinbetriebnahme**

Vor Inbetriebnahme muss die Pumpe Umgebungstemperatur angenommen haben.

- Prüfen, ob Welle ohne Anschleifen zu drehen ist. Falls das Laufrad blockiert oder schleift, die Kupplungsschrauben lösen und erneut mit dem vorgeschriebenen Drehmoment anziehen. (Siehe Tabelle Schraubenanzugmomente).
- Anlage sachgerecht füllen und entlüften.

**9.2 Füllen und Entlüften****VORSICHT****Trockenlauf zerstört die Gleitringdichtung! Es kann zu Leckagen kommen.**

- Trockenlauf der Pumpe ausschließen.

**WARNUNG****Es besteht Verbrennungsgefahr oder ein Festfrieren bei Berührung der Pumpe/Anlage.**

Je nach Betriebszustand der Pumpe und der Anlage (Temperatur des Fördermediums) kann die gesamte Pumpe sehr heiß oder sehr kalt werden.

- Während des Betriebs Abstand halten!
- Anlage und Pumpe auf Raumtemperatur abkühlen lassen!
- Bei allen Arbeiten Schutzkleidung, Schutzhandschuhe und Schutzbrille tragen.

**GEFAHR****Gefahr von Personen- und Sachschäden durch extrem heiße oder extrem kalte Flüssigkeit unter Druck!**

Abhängig von der Temperatur des Fördermediums kann beim vollständigen Öffnen der Entlüftungsvorrichtung **extrem heißes** oder **extrem kaltes** Fördermedium flüchtig oder dampfförmig austreten. Abhängig vom Systemdruck kann Fördermedium unter hohem Druck herausschießen.

- Entlüftungsvorrichtung nur vorsichtig öffnen.

Anlage sachgemäß füllen und entlüften.

1. Dazu die Entlüftungsventile lösen und die Pumpe entlüften.
2. Nach der Entlüftung Entlüftungsventile wieder festdrehen, sodass kein Wasser mehr austreten kann.

**HINWEIS**

- Mindestzulaufdruck immer einhalten!

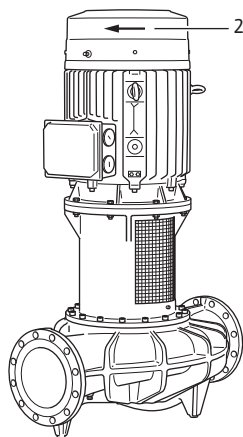


Fig. 7: Drehrichtung überprüfen

**9.3 Einschalten**

- Um Kavitationsgeräusche und -schäden zu vermeiden, muss ein Mindestzulaufdruck am Saugstutzen der Pumpe gewährleistet sein. Der Mindestzulaufdruck ist abhängig von der Betriebssituation und dem Betriebspunkt der Pumpe. Dementsprechend muss der Mindestzulaufdruck festgelegt werden.
  - Wesentliche Parameter zur Festlegung des Mindestzulaufdrucks sind der NPSH-Wert der Pumpe in ihrem Betriebspunkt und der Dampfdruck des Fördermediums. Der NPSH-Wert kann aus der technischen Dokumentation des jeweiligen Pumpentyps entnommen werden.
1. Durch kurzzeitiges Einschalten überprüfen, ob die Drehrichtung mit dem Pfeil auf der Lüfterhaube übereinstimmt. Bei falscher Drehrichtung wie folgt vorgehen:
    - Bei direktem Anlauf: Zwei Phasen am Klemmenbrett des Motors vertauschen (z. B. L1 gegen L2).
    - Bei Y- $\Delta$ -Anlauf: Am Klemmenbrett des Motors von zwei Wicklungen jeweils Wicklungsanfang und Wicklungsende vertauschen (z. B. V1 gegen V2 und W1 gegen W2).
- Aggregat nur bei geschlossenem druckseitigem Absperrorgan einschalten! Erst nach Erreichen der vollen Drehzahl das Absperrorgan langsam öffnen und auf den Betriebspunkt einregeln.

Das Aggregat muss gleichmäßig und schwingungsfrei laufen.

Die Gleitringdichtung gewährleistet eine Abdichtung ohne Leckage und benötigt keine besondere Einstellung. Eine etwaige geringe Leckage am Anfang hört auf, wenn die Einlaufphase der Dichtung beendet ist.

**GEFAHR****Lebensgefahr durch fehlende Schutzvorrichtungen!**

Durch fehlende Schutzvorrichtungen des Klemmenkastens oder im Bereich der Kupplung/des Motors können Stromschlag oder die Berührung von rotierenden Teilen zu lebensgefährlichen Verletzungen führen.

- Unmittelbar nach Abschluss aller Arbeiten müssen alle vorgesehenen Sicherheits- und Schutzeinrichtungen fachgerecht angebracht und in Funktion gesetzt werden!

**9.4 Ausschalten**

- Absperrorgan in der Druckleitung schließen.

**HINWEIS**

Falls ein Rückflussverhinderer in der Druckleitung eingebaut und ein Gegendruck vorhanden ist, kann das Absperrorgan geöffnet bleiben.

**VORSICHT****Gefahr der Beschädigung durch unsachgemäße Handhabung!**

Beim Ausschalten der Pumpe darf das Absperrorgan in der Zulaufleitung nicht geschlossen sein.

- Motor ausschalten und vollständig auslaufen lassen. Auf ruhigen Auslauf achten.
- Bei längerer Stillstandszeit das Absperrorgan in der Zulaufleitung schließen.
- Bei längeren Stillstandsperioden und/oder Einfriergefahr die Pumpe entleeren und gegen Einfrieren sichern.
- Pumpe bei Ausbau trocken und staubfrei einlagern.

**9.5 Betrieb****HINWEIS**

Die Pumpe muss stets ruhig und erschütterungsfrei laufen und nicht bei anderen als den im Katalog/Datenblatt genannten Bedingungen betrieben werden.

**GEFAHR****Lebensgefahr durch fehlende Schutzvorrichtungen!**

Durch fehlende Schutzvorrichtungen des Klemmenkastens oder im Bereich der Kupplung/des Motors können Stromschlag oder die Berührung von rotierenden Teilen zu lebensgefährlichen Verletzungen führen.

- Unmittelbar nach Abschluss aller Arbeiten müssen alle vorgesehenen Sicherheits- und Schutzvorrichtungen fachgerecht angebracht und in Funktion gesetzt werden!

**WARNUNG****Es besteht Verbrennungsgefahr oder ein Festfrieren bei Berührung der Pumpe/Anlage.**

Je nach Betriebszustand der Pumpe und der Anlage (Temperatur des Fördermediums) kann die gesamte Pumpe sehr heiß oder sehr kalt werden.

- Während des Betriebs Abstand halten!
- Anlage und Pumpe auf Raumtemperatur abkühlen lassen!
- Bei allen Arbeiten Schutzkleidung, Schutzhandschuhe und Schutzbrille tragen.

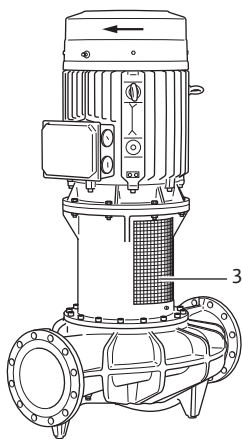


Fig. 8: Montiertes Kupplungsschutzblech

Das Ein- und Ausschalten der Pumpe kann auf verschiedene Art und Weise ausgeführt werden. Das ist abhängig von den verschiedenen Betriebsbedingungen und dem Automatisierungsgrad der Installation. Dazu Folgendes beachten:

**Stoppvorgang:**

- Rücklauf der Pumpe vermeiden.
- Nicht zu lange mit zu geringer Fördermenge arbeiten.

**Startvorgang:**

- Sicherstellen, dass die Pumpe komplett aufgefüllt ist.
- Nicht zu lange mit zu geringer Fördermenge arbeiten.
- Größere Pumpen benötigen für einen störungsfreien Betrieb eine Mindestfördermenge.
- Betrieb gegen ein geschlossenes Absperrorgan kann zur Überhitzung in der Kreiselkammer und zur Beschädigung der Wellendichtung führen.
- Einen kontinuierlichen Zufluss zur Pumpe mit einem genügend großen NPSH-Wert gewährleisten.
- Vermeiden, dass ein zu schwacher Gegendruck zu einer Motorüberlastung führt.
- Um starken Temperaturanstieg im Motor und übermäßige Belastung von Pumpe, Kupplung, Motor, Dichtungen und Lagern zu vermeiden, max. 10 Einschaltvorgänge pro Stunde nicht überschreiten.



## 10 Wartung

- **Wartungsarbeiten:** Die Fachkraft muss im Umgang mit den verwendeten Betriebsmitteln und deren Entsorgung vertraut sein.
- **Elektrische Arbeiten:** Eine Elektrofachkraft muss die elektrischen Arbeiten ausführen.
- **Montage-/Demontagearbeiten:** Die Fachkraft muss im Umgang mit den notwendigen Werkzeugen und erforderlichen Befestigungsmaterialien ausgebildet sein.

Es wird empfohlen, die Pumpe durch den Wilo-Kundendienst warten und überprüfen zu lassen.



### GEFAHR

#### Lebensgefahr durch elektrischen Strom!

Unsachgemäßes Verhalten bei elektrischen Arbeiten führt zum Tod durch Stromschlag!

- Arbeiten an elektrischen Geräten nur von einer Elektrofachkraft durchführen lassen.
- Vor allen Arbeiten das Aggregat spannungsfrei schalten und gegen Wiedereinschalten sichern.
- Schäden am Anschlusskabel der Pumpe nur durch eine Elektrofachkraft beheben lassen.
- Einbau- und Betriebsanleitungen von Pumpe, Niveauregelung und sonstigem Zubehör beachten.
- Niemals in Öffnungen des Motors herumstochern oder etwas hineinstecken.
- Nach Abschluss der Arbeiten zuvor demontierte Schutzvorrichtungen wieder montieren, zum Beispiel Klemmenkastendeckel oder Kupplungsabdeckungen.



### GEFAHR

#### Lebensgefahr durch herunterfallende Teile!

Die Pumpe selbst und Teile der Pumpe können ein sehr hohes Eigengewicht aufweisen. Durch herunterfallende Teile besteht die Gefahr von Schnitten, Quetschungen, Prellungen oder Schlägen, die bis zum Tod führen können.

- Immer geeignete Hebemittel verwenden und Teile gegen Herabfallen sichern.
- Niemals unter schwebenden Lasten aufhalten.
- Bei Lagerung und Transport sowie vor allen Installations- und Montagearbeiten für eine sichere Lage und einen sicheren Stand der Pumpe sorgen.



### GEFAHR

#### Lebensgefahr durch fortgeschleuderte Werkzeuge!

Die bei Wartungsarbeiten verwendeten Werkzeuge an der Motorwelle können bei Berührung mit rotierenden Teilen fortgeschleudert werden. Verletzungen bis zum Tod sind möglich!

- Die bei Wartungsarbeiten verwendeten Werkzeuge müssen vor der Inbetriebnahme der Pumpe vollständig entfernt werden!



### WARNUNG

#### Es besteht Verbrennungsgefahr oder ein Festfrieren bei Berührung der Pumpe/Anlage.

Je nach Betriebszustand der Pumpe und der Anlage (Temperatur des Fördermediums) kann die gesamte Pumpe sehr heiß oder sehr kalt werden.

- Während des Betriebs Abstand halten!
- Anlage und Pumpe auf Raumtemperatur abkühlen lassen!
- Bei allen Arbeiten Schutzkleidung, Schutzhandschuhe und Schutzbrille tragen.

### 10.1 Luftzufuhr

In regelmäßigen Abständen die Luftzufuhr am Motorgehäuse überprüfen. Verschmutzungen beeinträchtigen die Kühlung des Motors. Falls erforderlich, Verschmutzungen beseitigen und uneingeschränkte Luftzufuhr wiederherstellen.

## 10.2 Wartungsarbeiten



### GEFAHR

#### Lebensgefahr durch herabfallende Teile!

Durch Herabfallen der Pumpe oder einzelner Bauteile kann es zu lebensgefährlichen Verletzungen kommen!

- Pumpenbauteile bei Installationsarbeiten mit geeigneten Lastaufnahmemitteln gegen Herabfallen sichern.



### GEFAHR

#### Lebensgefahr durch Stromschlag!

Spannungsfreiheit überprüfen und benachbarte, unter Spannung stehende Teile abdecken oder abschränken.

### 10.2.1 Gleitringdichtung wechseln

Während der Einlaufzeit können geringfügige Tropfleckagen auftreten. Auch während des Normalbetriebs der Pumpe ist eine leichte Leckage von vereinzelt Tropfen üblich. Darüber hinaus regelmäßig eine Sichtkontrolle durchführen. Bei deutlich erkennbarer Leckage einen Dichtungswechsel vornehmen.

Wilo bietet ein Reparatur-Set an, das die für einen Wechsel erforderlichen Teile enthält.

#### Demontage:



### WARNUNG

#### Verbrühungsgefahr!

Bei hohen Medientemperaturen und Systemdrücken Pumpe vorher abkühlen lassen und System drucklos machen.

1. Anlage spannungsfrei schalten und gegen unbefugtes Wiedereinschalten sichern.
2. Spannungsfreiheit überprüfen.
3. Arbeitsbereich erden und kurzschließen.
4. Absperrrichtungen vor und hinter der Pumpe schließen.
5. Netzanschlusskabel abklemmen.
6. Pumpe durch Öffnen des Entlüftungsventils (Fig. XXIX/XXX, Pos. 1.31) drucklos machen.



### HINWEIS

Bei allen folgenden Arbeiten, das für den jeweiligen Gewindetyp vorgeschriebene Schraubenanzugsmoment beachten (Tabelle Schraubenanzugsmomente)!

7. Kupplungsschutzbleche (Fig. I, Pos. 1) mit geeignetem Werkzeug (z. B. Schraubendreher) demontieren.
8. Kupplung/Welle drehen, sodass die vier Innensechskantschrauben (Verdrehsicherung; Fig. II Pos. 1) den Deckelbohrungen gegenüberstehen.
9. Innensechskantschrauben (Arrettier-Stifte) nacheinander so weit herausdrehen, bis der Kopf zur Hälfte im Deckelbund versenkt ist (Fig. II oder Fig. III abhängig vom Pumpentyp).
10. Alle vier Deckelschrauben (Fig. IV) herausdrehen.
11. Zwei der Deckelschrauben bis zum Anschlag in die Abdrückbohrungen einschrauben, um den Deckel aus seinem Sitz zu drücken (Fig. IV/V).
12. Eine der Kupplungsschrauben herausdrehen und vollständig in eine der Montagebohrungen (Fig. VI, Pos. 1) eindrehen. Damit wird die Kupplungshälfte durch die Haltescheibe (Fig. VI, Pos. 3) an der Laufradwelle fixiert.
13. Restliche Kupplungsschrauben herausdrehen und die lose Kupplungshälfte abnehmen. Bei Bedarf die vorgesehenen Abdrückbohrungen (Fig. VI, Pos. 4) verwenden. Die Laufradwelle wird jetzt durch die Haltescheibe (Fig. VII, Pos. 1) oben gehalten.

14. Sechskantschraube (Fig. VII, Pos. 2) an der Motorwelle herausdrehen, um die Haltescheibe (Fig. VII, Pos. 1) und damit das Laufrad/die Laufradwelle (Fig. VII, Pos. 3) abzusenken. Wenn das Laufrad komplett abgesenkt ist (Fig. VIII, nach ca. 5 mm Weg), Sechskantschraube und Haltescheibe ganz herausnehmen.
15. Kupplungsschraube aus der Montagebohrung herausdrehen und die verbliebene Kupplungshälfte entfernen (Fig. IX). Bei Bedarf die vorgesehenen Abdrückbohrungen verwenden.
16. Zentralschraube (Fig. X, Pos. 2) der Laufradwelle herausdrehen und mit der Haltescheibe (Fig. X, Pos. 3) abnehmen.
17. Beide Passfedern (Fig. X, Pos. 1) der Laufradwelle herausnehmen.
18. Gleitringdichtung vorsichtig (Fig. XI) von der Laufradwelle abziehen und herausheben.

### Montage



#### HINWEIS

Pass-/Sitzflächen der Laufradwelle und der Laterne sorgfältig säubern. Falls die Welle beschädigt ist, muss sie gewechselt werden. Stets neue Schrauben für die Verdrehsicherung verwenden. O-Ringe in der Deckelnut und in der Nut der Wellenhülse gegen neue austauschen.

1. In jede der beiden Abdrückbohrungen des Deckels eine Deckelschraube (Fig. XII, Pos. 1) vollständig eindrehen.
2. Sicherstellen, dass alle Innensechskantschrauben (Arrettier-Stifte) zur Hälfte im Deckelbund versenkt sind (Fig. XII).
3. Gleitringdichtung auf die Laufradwelle setzen, sodass die vier Bohrungen für die Deckelschrauben den Gewinden gegenüberstehen (Fig. XIII). Achtung: Falls die Bohrungen der Arrettierstifte nicht 90° zueinander angeordnet sind, auf die Einbaulage achten. Die Bohrungen müssen zum Laternenfenster zeigen, um die Erreichbarkeit der Gewindestifte zu erleichtern (Fig. II oder Fig. III, abhängig vom Pumpentyp). Gleitringdichtung aufschieben, bis die Abdrückschrauben auf dem Gehäuse aufsetzen. Als Schmiermittel kann handelsübliches Geschirrspülmittel verwendet werden.
4. Korrekten Sitz der Passfeder in der Motorwelle überprüfen.
5. Haltescheibe der Motorwelle aufschieben und mit der Zentralschraube fixieren (Fig. XIV). Sicherstellen, dass die Haltescheibe der Motorwelle bei ganz eingedrehter Zentralschraube fest sitzt und dass das Gewinde der Zentralschraube in dieser Position auf mindestens 12 mm im Motorwellengewinde trägt. Falls erforderlich, die mitgelieferten Unterlegscheiben verwenden.
6. Durch Herausdrehen der Zentralschraube die Haltescheibe der Motorwelle um ca. 5 mm absenken (Fig. XIV).
7. Erste Passfeder (Fig. XV, Pos. 1) in die Laufradwelle einsetzen, Haltescheibe (Fig. XV, Pos. 2) der Laufradwelle auflegen und Sechskantschraube (Fig. XV, Pos. 3) **handfest** eindrehen.
8. Motorwelle drehen, sodass sich Motorwellen-Passfeder und Laufradwellen-Passfeder gegenüberstehen.
9. Erste Kupplungshälfte an beiden Passfedern und den Haltescheiben ansetzen (Fig. XVI).
10. Gewindebohrung in der Haltescheibe der Laufradwelle auf die Montagebohrung der Kupplungshälfte ausrichten.
11. Eine der Kupplungsschrauben in die Montagebohrung einsetzen und halb eindrehen (Fig. XVII).



#### HINWEIS

Bei allen folgenden Arbeiten, das für den jeweiligen Gewindetyp vorgeschriebene Schraubenanzugsmoment beachten (Tabelle Schraubenanzugsmomente)!

12. Zentralschraube der Laufradwelle mit dem vorgeschriebenen Drehmoment festziehen. Zum Gegenhalten einen Bandschlüssel verwenden

13. Montageschraube (Fig. XVII) festziehen.
14. Zentralschraube der Motorwelle mit dem vorgeschriebenen Drehmoment festziehen (Fig. XVIII, Pos. 1). Zum Gegenhalten einen Bandschlüssel verwenden.
15. Zweite Passfeder (Fig. XIX, Pos. 2) der Laufradwelle einsetzen.
16. Zweite Kupplungshälfte aufsetzen (Fig. XIX, Pos. 1)
17. Vorhandene Kupplungsschrauben gleichmäßig verschrauben, als letzte die Kupplungsschraube aus der Montagebohrung (Fig. XX).
18. Beide Abdrückschrauben der Gleitringdichtung aus dem Deckel herausdrehen (Fig. XXI).
19. Gleitringdichtung vorsichtig senkrecht in ihren Sitz drücken. Beschädigungen der Gleitringdichtung durch Verkanten vermeiden (Fig. XXI)
20. Alle vier Deckelschrauben (Fig. XXII, Pos. 1) eindrehen und mit dem vorgeschriebenen Drehmoment festziehen.
21. Die vier Innensechskantschrauben (Arretier-Stifte; Fig. XXII, Pos. 2) nacheinander vollständig eindrehen und festziehen.
22. Kupplungsschutzbleche montieren (Fig. XXIII).
23. Motorkabel anklemmen.

### 10.2.2 Motor wechseln

Erhöhte Lagergeräusche und ungewöhnliche Vibrationen zeigen einen Lagerverschleiß an. Lager oder Motor müssen dann gewechselt werden. Wechseln des Antriebs nur durch den Wilo-Kundendienst!

#### Demontage:



#### WARNUNG

##### Verbrühungsgefahr!

Bei hohen Medientemperaturen und Systemdrücken Pumpe vorher abkühlen lassen und System drucklos machen.



#### WARNUNG

##### Personenschäden!

Unsachgemäße Demontage des Motors kann zu Personenschäden führen.

- Vor Demontage des Motors sicherstellen, dass sich der Schwerpunkt nicht oberhalb des Haltepunktes befindet.
- Motor während des Transports gegen Kippen sichern.
- Immer geeignete Hebemittel verwenden und Teile gegen Herabfallen sichern.
- Niemals unter schwebenden Lasten aufhalten.

1. Anlage spannungsfrei schalten und gegen unbefugtes Wiedereinschalten sichern.
2. Spannungsfreiheit überprüfen.
3. Arbeitsbereich erden und kurzschließen.
4. Absperreinrichtungen vor und hinter der Pumpe schließen.
5. Pumpe durch Öffnen des Entlüftungsventils (Fig. XIX/XXX, Pos. 1.31) drucklos machen.
6. Motoranschlussleitungen entfernen.
7. Kupplungsschutzbleche (Fig. I, Pos. 1) mit geeignetem Werkzeug (z. B. Schraubendreher) demontieren.
8. Gleitringdichtung aus ihrem Sitz drücken und Kupplung demontieren (siehe "Demontage" im Kapitel "Gleitringdichtung wechseln" und Fig. I... VIII).
9. Motorbefestigungsschrauben (Fig. XXV, Pos. 1) am Motorflansch lösen und Antrieb mit geeignetem Hebezeug von der Pumpe abheben (Fig. XXVII).
10. Neuen Motor mit geeignetem Hebezeug montieren und die Verbindung Laterne-Motor verschrauben (Fig. XXVIII).



### HINWEIS

Bei allen folgenden Arbeiten, das für den jeweiligen Gewindetyp vorgeschriebene Schraubenanzugsmoment beachten (Tabelle Schraubenanzugsmomente)!

11. Kupplungspassflächen und Wellenpassflächen kontrollieren und falls erforderlich reinigen.
12. Kupplung montieren und Gleitringdichtung befestigen (siehe "Montage" im Kapitel „Gleitringdichtung wechseln" und Fig. XII ... XXI).
13. Kupplungsschutzbleche montieren (Fig. XXIII)
14. Motorkabel anklemmen.

#### Schrauben immer über Kreuz anziehen.

Schraubenverbindung		Anzugsdrehmoment Nm $\pm$ 10 %
Stelle	Größe/Festigkeitsklasse	
Laufrad - Welle <sup>1)</sup>	M20	A2-70
Laufrad - Welle <sup>1)</sup>	M18	
Laufrad - Welle <sup>1)</sup>	M24	
Pumpengehäuse - Laterne	M16	8.8
Pumpengehäuse - Laterne	M20	
Laterne - Motor	M16	
Laterne - Motor	M20	
Kupplung <sup>2)</sup>	M10	10.9
Kupplung <sup>2)</sup>	M12	
Kupplung <sup>2)</sup>	M14	
Kupplung <sup>2)</sup>	M16	
Gleitringdichtung - Welle <sup>3)</sup>	M6	8.8
Gleitringdichtung - Laterne	M8	
Gleitringdichtung - Laterne	M10	
Gleitringdichtung - Laterne	M10	
Haltescheibe - Laufradwelle	M16	
Haltescheibe - Motorwelle	M20	
Grundplatte - Pumpengehäuse	M6	
	M8	
Grundplatte - Pumpenfuß	M10	
	M12	
Grundplatte - Motor	M16	
Unterlageblock - Pumpengehäuse	M20	
Unterlageblock - Pumpenfuß	M24	
Unterlageblock - Motor		

Schraubenverbindung		Anzugsdrehmoment
Stelle	Größe/Festigkeitsklasse	Nm ± 10 %

**Montagehinweise:**

- <sup>1)</sup> Gewinde schmieren mit Molykote® P37 oder Vergleichbares.
- <sup>2)</sup> Schrauben gleichmäßig anziehen, Spalte beidseitig gleich halten.
- <sup>3)</sup> Jede Schraube separat eindrehen und festziehen.

Tab. 5: Schraubenanzugsmomente

## 11 Störungen, Ursachen, Beseitigung

**WARNUNG**

**Störungsbeseitigung nur durch qualifiziertes Fachpersonal durchführen lassen! Alle Sicherheitshinweise beachten!**

**Lässt sich die Betriebsstörung nicht beheben, das Fachhandwerk oder die nächstgelegene Wilo-Kundendienststelle oder Vertretung kontaktieren.**

Störungen	Ursachen	Beseitigung
Pumpe läuft nicht an oder setzt aus.	Pumpe blockiert.	Motor spannungsfrei schalten. Ursache der Blockierung beseitigen. Bei blockiertem Motor: Motor/Stecksatz überholen/austauschen.
	Falsch montierte Gleitringdichtung.	Gleitringdichtung demontieren, schadhafte Teile austauschen, Gleitringdichtung gemäß Anleitung montieren.
	Kabelklemme lose.	Alle Kabelverbindungen überprüfen.
	Elektrische Sicherung defekt.	Sicherungen überprüfen, defekte Sicherungen auswechseln.
	Motor schadhaft.	Motor durch Wilo-Kundendienst oder Fachbetrieb überprüfen und gegebenenfalls instand setzen lassen.
	Motorschutzschalter hat ausgelöst.	Pumpe druckseitig auf Nennvolumenstrom einstellen (siehe Typenschild).
	Motorschutzschalter falsch eingestellt	Motorschutzschalter auf den richtigen Nennstrom einstellen (siehe Typenschild).
	Motorschutzschalter durch zu hohe Umgebungstemperatur beeinflusst	Motorschutzschalter versetzen oder durch Wärmeisolierung schützen.
Kaltleiter-Auslösegerät hat ausgelöst.	Motor und Lüfterhaube auf Verunreinigungen prüfen und gegebenenfalls säubern. Umgebungstemperatur prüfen und gegebenenfalls durch Zwangsbelüftung Umgebungstemperatur ≤ 40 °C einstellen.	

Störungen	Ursachen	Beseitigung
Pumpe läuft mit ver- ringelter Leistung.	Falsche Drehrichtung.	Drehrichtung prüfen und ggf. ändern.
	Druckseitiges Absperrventil gedrosselt.	Absperrventil langsam öffnen.
	Drehzahl zu gering	Falsche Klemmenbrückung (Y anstatt Δ).
	Luft in Saugleitung	Undichtigkeiten an Flanschen beheben. Pumpe entlüften. Bei sichtbarer Leckage die Gleitringdichtung wechseln.
Pumpe macht Ge- räusche.	Kavitation durch unzureichenden Vorlaufdruck.	Vorlaufdruck erhöhen. Mindestzulaufdruck am Saugstutzen beachten. Saugseitigen Schieber und Filter überprüfen und gegebenenfalls reinigen.
	Falsch montierte Gleitringdichtung.	Gleitringdichtung demontieren, schadhafte Teile austauschen, Gleitringdichtung gemäß Anleitung montieren.
	Motor hat einen Lagerschaden.	Pumpe durch Wilo-Kundendienst oder Fachbetrieb überprüfen und gegebenenfalls in Stand setzen lassen.
	Laufgrad schleift.	Planflächen und Zentrierungen zwischen Laterne und Motor sowie zwischen Laterne und Pumpengehäuse überprüfen und ggf. säubern.  Kupplungspassflächen und Wellenpassflächen kontrollieren, ggf. säubern und leicht ölen.

Tab. 6: Störungen, Ursachen, Beseitigung

## 12 Ersatzteile

Originalersatzteile ausschließlich über Fachhandwerker oder den Wilo-Kundendienst beziehen. Um Rückfragen und Fehlbestellungen zu vermeiden, bei jeder Bestellung sämtliche Daten des Pumpen- und Antriebstypenschilds angeben.

### VORSICHT

#### Gefahr von Sachschäden!

Nur wenn Originalersatzteile verwendet werden, kann die Funktion der Pumpe gewährleistet werden.

Ausschließlich Wilo-Originalersatzteile verwenden!

Notwendige Angaben bei Ersatzteilbestellungen: Ersatzteilnummern, Ersatzteilbezeichnungen, sämtliche Daten von Pumpen- und Antriebstypenschild. Dadurch werden Rückfragen und Fehlbestellungen vermieden.



### HINWEIS

Liste der Originalersatzteile: Siehe Wilo-Ersatzteildokumentation.

Zuordnung der Baugruppe siehe Ersatzteiltabelle.

Nr.	Teil	Details	Nr.	Teil	Details
1	Austauschsatz (komplett)		1.5	Kupplung (komplett)	
1.1	Laufgrad (Set) mit:		2	Motor	

Nr.	Teil	Details	Nr.	Teil	Details
1.11		Mutter	3	Pumpengehäuse (Set) mit:	
1.12		Spannscheibe	1.14		O-Ring
1.13		Laufgrad	3.1		Pumpengehäuse (Atmos GIGA-I/-B)
1.14		O-Ring	3.2		Stopfen für Druckmessanschlüsse
1.2	Gleitringdichtung (Set) mit:		3.5		Verschlusschraube für Ablaufbohrung
1.11		Mutter			
1.12		Spannscheibe	4	Befestigungsschrauben für Laterne/Pumpengehäuse	
1.14		O-Ring	5	Befestigungsschrauben für Motor/Laterne	
1.21		Gleitringdichtung	6	Mutter für Motor/Laternenbefestigung	
1.3	Laterne (Set) mit:		7	Unterlegscheibe für Motor/Laternenbefestigung	
1.11		Mutter			
1.12		Spannscheibe			
1.14		O-Ring			
1.31		Entlüftungsventil			
1.32		Kupplungsschutz			
1.33		Laterne			
1.4	Kupplung/Welle (Set) mit:				
1.11		Mutter			
1.12		Spannscheibe			
1.14		O-Ring			
1.41		Kupplung/Welle komplett			
1.42		Sprengring			

Tab. 7: Ersatzteiltabelle

## 13 Entsorgung

### 13.1 Öle und Schmierstoffe

Betriebsmittel müssen in geeigneten Behältern aufgefangen und laut den lokal gültigen Richtlinien entsorgt werden. Tropfmengen sofort aufnehmen!

### 13.2 Information zur Sammlung von gebrauchten Elektro- und Elektronikprodukten

Die ordnungsgemäße Entsorgung und das sachgerechte Recycling dieses Produkts vermeiden Umweltschäden und Gefahren für die persönliche Gesundheit.



#### HINWEIS

#### Verbot der Entsorgung über den Hausmüll!

In der Europäischen Union kann dieses Symbol auf dem Produkt, der Verpackung oder auf den Begleitpapieren erscheinen. Es bedeutet, dass die betroffenen Elektro- und Elektronikprodukte nicht mit dem Hausmüll entsorgt werden dürfen.

Für eine ordnungsgemäße Behandlung, Recycling und Entsorgung der betroffenen Altprodukte, folgende Punkte beachten:

- Diese Produkte nur bei dafür vorgesehenen, zertifizierten Sammelstellen abgeben.
- Örtlich geltende Vorschriften beachten!

Informationen zur ordnungsgemäßen Entsorgung bei der örtlichen Gemeinde, der nächsten Abfallentsorgungsstelle oder bei dem Händler erfragen, bei dem das Produkt gekauft wurde. Weitere Informationen zum Recycling unter [www.wilo-recycling.com](http://www.wilo-recycling.com).



**Technische Änderungen vorbehalten!**

## Table of contents

<b>1</b>	<b>General information</b>	<b>43</b>
1.1	About these instructions	43
1.2	Copyright	43
1.3	Subject to change	43
<b>2</b>	<b>Safety</b>	<b>43</b>
2.1	Identification of safety instructions	43
2.2	Personnel qualifications	44
2.3	Electrical work	44
2.4	Transport	44
2.5	Installing/dismantling	45
2.6	During operation	45
2.7	Maintenance tasks	45
2.8	Operator responsibilities	46
<b>3</b>	<b>Transportation and storage</b>	<b>46</b>
3.1	Shipping	46
3.2	Transport inspection	46
3.3	Storage	46
3.4	Transport for installation/dismantling purposes	47
<b>4</b>	<b>Intended use and misuse</b>	<b>48</b>
4.1	Intended use	48
4.2	Misuse	48
<b>5</b>	<b>Product information</b>	<b>49</b>
5.1	Type key	49
5.2	Technical data	49
5.3	Scope of delivery	51
5.4	Accessories	51
<b>6</b>	<b>Description of the pump</b>	<b>51</b>
6.1	Anticipated noise levels	51
<b>7</b>	<b>Installation</b>	<b>52</b>
7.1	Personnel qualifications	52
7.2	Operator responsibilities	52
7.3	Safety	52
7.4	Preparing the installation	53
<b>8</b>	<b>Electrical connection</b>	<b>56</b>
8.1	Anti-condensation heater	59
<b>9</b>	<b>Commissioning</b>	<b>60</b>
9.1	Initial commissioning	60
9.2	Filling and venting	60
9.3	Activation	61
9.4	Switching off	62
9.5	Operation	62
<b>10</b>	<b>Maintenance</b>	<b>63</b>
10.1	Air supply	64
10.2	Maintenance tasks	64
<b>11</b>	<b>Faults, causes and remedies</b>	<b>68</b>
<b>12</b>	<b>Spare parts</b>	<b>69</b>
<b>13</b>	<b>Disposal</b>	<b>70</b>
13.1	Oils and lubricants	70
13.2	Information on the collection of used electrical and electronic products	70

## 1 General information

### 1.1 About these instructions

These installation and operating instructions are an integral part of the device. Read these instructions before commencing any work and keep them in an accessible place at all times. Strict adherence to these instructions is a requirement for the intended use and correct operation of the product.

All specifications and markings on the device must be observed. These installation and operating instructions correspond to the relevant version of the device and the underlying safety standards valid at the time of going to print.

The language of the original operating instructions is German. All other languages of these instructions are translations of the original operating instructions.

### 1.2 Copyright

WILO SE © 2022

The reproduction, distribution and utilization of this document as well as the communication of its contents to others without express authorization is prohibited. Offenders will be held liable for the payment of damages. All rights reserved.

### 1.3 Subject to change

Wilo shall reserve the right to change the listed data without notice and shall not be liable for technical inaccuracies and/or omissions. The illustrations used may differ from the original and are intended as an example representation of the device.

## 2 Safety

This chapter contains basic instructions for the individual life cycles of the product. Failure to observe this information carries the following risks:

- Danger to persons from electrical, mechanical and bacteriological effects as well as electromagnetic fields
- Environmental damage from discharge of hazardous substances
- Damage to property
- Failure of important product functions
- Failure of required maintenance and repair procedures

Failure to observe the instructions will result in the loss of any claims for damages.

**The directions and safety instructions in the other sections must also be observed!**

### 2.1 Identification of safety instructions

These installation and operating instructions set out safety instructions for preventing personal injury and damage to property, which are displayed in different ways:

- Safety instructions relating to personal injury start with a signal word and are **preceded by a corresponding symbol**.
- Safety instructions relating to property damage start with a signal word and are displayed **without** a symbol.

#### Signal words

- **DANGER!**  
Failure to follow the instructions will result in serious injury or death!
- **WARNING!**  
Failure to follow instructions can lead to (serious) injury!
- **CAUTION!**  
Failure to follow instructions can lead to property damage and possible total loss.
- **NOTICE!**  
Useful information on handling the product

#### Symbols

These instructions use the following symbols:



General danger symbol



Danger of electric voltage



Warning of hot surfaces



Warning of high pressure



Notices

## 2.2 Personnel qualifications

Personnel must:

- Be instructed about locally applicable regulations governing accident prevention.
- Have read and understood the installation and operating instructions.

Personnel must have the following qualifications:

- Electrical work: Electrical work must be performed by a qualified electrician.
- Installation/dismantling work: The installation/dismantling must be carried out by a qualified technician who is trained in the use of the necessary tools and fixation materials.
- The product must be operated by persons who are instructed on how the complete system functions.
- Maintenance tasks: The technician must be familiar with the use of operating fluids and their disposal.

### ***Definition of “qualified electrician”***

A qualified electrician is a person with appropriate technical education, knowledge and experience who can identify **and** prevent electrical hazards.

The operator must confirm and ensure the field of authority, the competence and the monitoring of the personnel. If the personnel do not possess the necessary knowledge, they must be trained and instructed. If required, this can be carried out by the product manufacturer at the operator's request.

## 2.3 Electrical work

- Have electrical work carried out by a qualified electrician.
- When connecting to the local power supply system, comply with the nationally applicable guidelines, standards and regulations as well as specifications issued by the local energy supply companies.
- Before commencing work, disconnect the product from the mains and secure it against being switched on again.
- Give personnel training on how to establish the electrical connection and the methods for switching off the product.
- Protect the electrical connection with a residual-current device (RCD).
- Observe the technical information in these installation and operating instructions as well as on the rating plate.
- Earth the product.
- Comply with the manufacturer's specifications when connecting the product to electrical switching systems.
- Have a defective connection cable replaced immediately by a qualified electrician.
- Never remove operating elements.
- Comply with the specifications on electro-magnetic compatibility when using electronic start-up controllers (e.g. soft starter or frequency converter). If required, take into account special measures (shielded cables, filters, etc.).

## 2.4 Transport

- Wear protective equipment:
  - safety gloves for protection against cuts
  - safety shoes
  - sealed safety goggles
  - safety helmet (when using lifting equipment)
- Only use legally specified and approved lifting gear.
- Select the lifting gear based on the prevailing conditions (weather, attachment point, load etc.).
- Always attach the lifting gear to the designated attachment points (lifting eyes).
- Position the lifting equipment in a way that ensures stability during use.
- When using lifting equipment, a second person must be present to coordinate the procedure if required (e.g. if the operator's field of vision is blocked).
- Persons must not stand underneath suspended loads. Do **not** move loads over workplaces where people are present.

- 2.5 Installing/dismantling**
- Wear protective equipment:
    - Safety shoes
    - Safety gloves for protection against cuts
    - Safety helmet (when using lifting equipment)
  - Locally applicable laws and regulations on work safety and accident prevention must be complied with.
  - The procedure described in the installation and operating instructions for shutting down the product/unit must be strictly observed.
  - Disconnect the device from the mains and secure it against being switched on again without authorisation.
  - All rotating parts must be at a standstill.
  - Close the gate valve in the inlet and in the pressure pipe.
  - Provide adequate aeration in enclosed spaces.
  - Make sure that there is no risk of explosion when carrying out any type of welding work or work with electrical devices.
- 2.6 During operation**
- The operator must immediately notify the person in charge of every fault or irregularity.
  - If hazardous defects occur, the operator must immediately deactivate the device. Hazardous defects include:
    - Malfunction of safety and monitoring devices
    - Damage to housing parts
    - Damage to electrical equipment
  - Collect any leakage of fluids and operating fluids immediately and dispose of it according to the locally applicable guidelines.
  - Tools and other objects should only be kept in their designated places.
- 2.7 Maintenance tasks**
- Wear protective equipment:
    - Sealed safety goggles
    - Safety shoes
    - Safety gloves for protection against cuts
  - Locally applicable laws and regulations on work safety and accident prevention must be complied with.
  - The procedure described in the installation and operating instructions for shutting down the product/unit must be strictly observed.
  - Only perform the maintenance work described in these installation and operating instructions.
  - Only original parts from the manufacturer may be used for maintenance and repairs. The use of any non-original parts releases the manufacturer from any liability.
  - Disconnect the device from the mains and secure it against being switched on again without authorisation.
  - All rotating parts must be at a standstill.
  - Close the gate valve in the inlet and in the pressure pipe.
  - Collect any leakage of fluid and operating fluid immediately and dispose of it according to the locally applicable guidelines.
  - Store tools at the designated locations.
  - After completing work, reattach all safety and monitoring devices and check that they function properly.

## 2.8 Operator responsibilities

- Provide installation and operating instructions in a language which the personnel can understand.
- Make sure that personnel are suitably trained for the specified work.
- Verify the area of responsibility and individual responsibilities of personnel.
- Provide the necessary protective equipment and make sure that personnel wear it.
- Ensure that safety and information signs mounted on the device are always legible.
- Train personnel with regard to the operating principles of the system.
- Eliminate risks from electrical current.
- Equip hazardous components (extremely cold, extremely hot, rotating, etc.) with a guard to be provided by the customer.
- Remove leakages of hazardous fluids (e.g. explosive, toxic or hot) in such a way that no danger is posed to persons or the environment. Comply with national statutory provisions.
- Keep highly flammable materials at a safe distance from the product.
- Ensure compliance with the regulations for accident prevention.
- Ensure compliance with local directives or general directives [e.g. IEC, VDE, etc.] and instructions from local energy supply companies.

Follow all information that appears on the product and ensure that it remains permanently legible:

- Warnings
- Rating plate
- Direction of rotation arrow/symbol for direction of flow
- Identification of connections

This device can be used by children from 8 years of age as well as people with reduced physical, sensory or mental capacities or lack of experience and knowledge if they are supervised or instructed on the safe use of the device and they understand the dangers that can occur. Children are not allowed to play with the device. Cleaning and user maintenance must not be carried out by children without supervision.

## 3 Transportation and storage

### 3.1 Shipping

The pump is secured to a pallet ex works, packaged in a box and protected against dirt and moisture.

### 3.2 Transport inspection

Check delivery immediately for damage and completeness. Defects must be noted on the freight documentation! Defects must be notified to the transport company or the manufacturer immediately on the day of receipt of shipment. Subsequently notified defects can no longer be asserted.

Only remove the outer packaging at the place of utilisation to ensure that the pump is not damaged during transport.

### 3.3 Storage

---

#### CAUTION

#### Damage due to incorrect handling during transport and storage!

Protect the product from moisture, frost and mechanical damage during transport and temporary storage.

---

If available, leave the covers on the pipe connections so that no dirt and other foreign matter can get into the pump housing.

To avoid scoring at the bearings and sticking, turn the pump shaft once a week using a socket wrench.

If a longer storage time is required, contact Wilo for preservation measures.



#### WARNING

#### Risk of injury due to incorrect transport!

If the pump is transported again at a later date, it must be packaged so that it cannot be damaged during transport. Use the original packaging for this, or choose equivalent packaging.

### 3.4 Transport for installation/dis- mantling purposes



#### WARNING

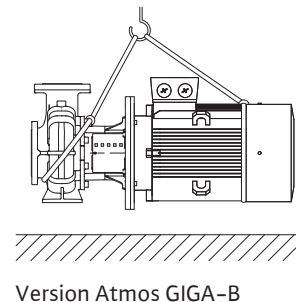
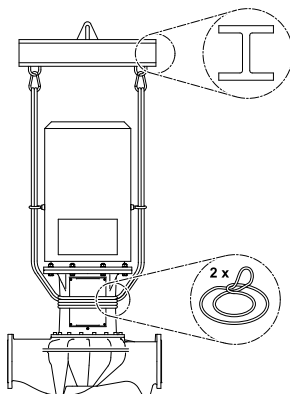
##### Risk of personal injury!

Incorrect transport can lead to personal injury!

- Unload boxes, lathed spaces, pallets or cartons, depending on the size and construction, with forklift trucks or with slings.
- Always lift heavy parts of more than 30 kg with hoisting gear that is in accordance with local regulations.
  - ⇒ The bearing capacity has to be adapted to the weight!
- Transport the pump using approved lifting gear (block and tackle, crane etc.). Lifting gear must be attached to the pump flanges and, if necessary, to the outer motor diameter.
  - ⇒ Securing against slipping is required for this!
- When lifting machines or parts with eyes, only use load hooks or shackles that are in accordance with local safety regulations.
- The transport eyes on the motor are only for transporting the motor, but are not approved for transporting the complete pump.
- If load chains or ropes are put over sharp edges, a guard has to be used or they have to be put through eyes.
- When using a block and tackle or similar hoisting gear, make sure that the load is lifted vertically.
- Prevent the suspended load from swinging.
  - ⇒ Swinging can be avoided by using a second block and tackle. The direction of pull of both block and tackles must be less than 30° to the vertical.
- Never subject load hooks, eyes or shackles to bending forces – their load axes have to be in the direction of the tractive forces!
- When lifting, make sure that the load limit of a load rope is reduced for diagonal pulling.
  - ⇒ The safety and effectiveness of a stranding is best ensured when all load-bearing elements are loaded in the vertical direction to the greatest extent possible. If need be, use a lifting arm which can be attached vertically to the load rope.
- Set up a safety zone in such a way that there is no danger in the event that the load or a part of the load slips or the hoisting gear breaks or tears.
- Never leave a load longer than necessary in a suspended position! Make sure there is no danger to the personnel when accelerating and slowing down during the lifting procedure.

For lifting with a crane, the pump must be supported by suitable belts or load ropes, as shown. Place belts or load ropes in loops around the pump, which tighten from the pump's own weight.

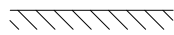
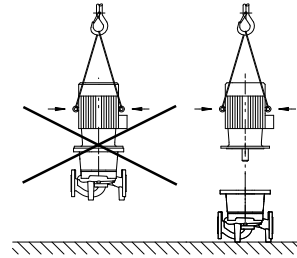
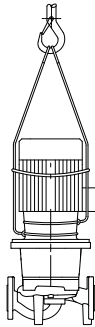
The transport eyes on the motor are only for guiding when the load is being carried!



**WARNING**

**Damaged transport lugs can break off and cause considerable personal injury.**

- Check the transport lugs before use for damage and secure fixation.



Transport pump

Transport motor

The transport eyes on the motor are only for transporting the motor, but are not authorised for transporting the complete pump!

**DANGER**

**Risk of fatal injury from falling parts!**

The pump itself and pump parts can be extremely heavy. Falling parts pose a risk of cuts, crush injuries, bruises or impacts, which can be fatal.

- Always use suitable lifting equipment and secure parts against falling.
- Never stand underneath a suspended load.
- During storage and transport, as well as before all installation and assembly work, ensure that the pump is in a safe position and standing securely.

**WARNING**

**Personal injury due to unsecured installation of the pump!**

The base with the threaded holes is used for fixation only. When standing freely, the pump might not be sufficiently stable.

- Never place the pump unsecured on the pump support feet.

## 4 Intended use and misuse

### 4.1 Intended use

The glanded pumps of the Atmos GIGA-I (in-line single pump), Atmos GIGA-D (in-line twin-head pump) and Atmos GIGA-B (monobloc pump) series are intended for use as circulators in building services.

They may be used for:

- Hot-water heating systems
- Cooling and cold water circulation systems
- Process water systems
- Industrial circulation systems
- Heat carrier circuits

Intended use includes compliance with these instructions as well as the information and markings on the pump.

Any use beyond the intended use is considered misuse and will result in the loss of all liability claims.

### 4.2 Misuse

The operational reliability of the supplied product is only guaranteed for intended use in accordance with chapter "Intended use" of the installation and operating instructions. The limit values must not fall below or exceed those values specified in the catalogue/data sheet.



**WARNING! Misuse of the pump can lead to dangerous situations and damage.**

- Never use fluids other than those approved by the manufacturer.
- Non-permitted substances in the fluid can destroy the pump. Abrasive solids (e.g. sand) increase pump wear.
- Pumps without an Ex rating are not suitable for use in potentially explosive atmospheres.
- Highly flammable materials/fluids should always be kept at a safe distance from the device.
- Never allow unauthorised persons to carry out work.
- Never operate the pump beyond the specified limits of use.
- Never carry out unauthorised conversions.
- Use authorised accessories and genuine spare parts only.

Typical installation locations are technical rooms within the building with other domestic installations. No provision has been made for direct installation of the pump in rooms used for other purposes (residential and work rooms).

Outdoor installation requires a corresponding, special version (motor with anti-condensation heater). See chapter "Anti-condensation heater connection".

## 5 Product information

### 5.1 Type key

Example:	
Atmos GIGA-I 250/420-110/4/6	
Atmos GIGA-B 125/315-45/4/6	
Atmos GIGA-I Atmos GIGA-B	Flange-end pump as inline single pump Flange-end pump as monobloc pump
250	Nominal diameter DN of the flange connection in mm (with Atmos GIGA-B: discharge side)
420	Impeller nominal diameter in mm
110	Rated power P2 in kW
4	Number of poles, motor
6	60 Hz version

Table 1: Type key

### 5.2 Technical data

Property	Value	Note
Rated speed	Version 50 Hz: → Atmos GIGA-I-B (2-/4-pole): 2900 rpm or 1450 rpm	Depending on pump type
Rated speed	Version 60 Hz: → Atmos GIGA-I/-B (2-/4-pole): 3500 rpm or 1750 rpm	Depending on pump type
Nominal diameters DN	Atmos GIGA-I: 32 ... 250 mm Atmos GIGA-B: 32 ... 150 mm (discharge side)	
Pipe and pressure measurement connections	Flanges PN 16 in accordance with DIN EN 1092-2 with pressure measurement connections Rp 1/8 in accordance with DIN 3858.  Partially PN 25, depending on the pump type	
Permissible min./max. fluid temperature	-20 °C ... +140 °C	Depending on fluid and operating pressure (lower temperatures partly on request as special version)

Property	Value	Note
Ambient temperature during operation min./max.	0 °C ... +40 °C	Lower or higher ambient temperatures on request
Temperature during storage min./max.	-30 °C ... +60 °C	
Max. permissible operating pressure	Up to DN 200: 16 bar (up to + 120 °C) 13 bar (up to + 140 °C) DN 250: 16 bar (up to + 140 °C)	Version ... -P4 (25 bar) as special version at additional charge (availability depends on the pump type)
Insulation class	F	
Protection class	IP55	
Permissible fluids	Heating water in accordance with VDI 2035 part 1 and part 2 process water cooling/cold water water-glycol mixture up to 40 % vol.	standard version standard version standard version standard version
Permissible fluids	Heat carrier oil	Special version or auxiliary equipment (at additional charge)
Permissible fluids	Other fluids (on request)	Special version or auxiliary equipment (at additional charge)
Electrical connection	3~400 V, 50 Hz	Standard version (50 Hz version)
Electrical connection	3~380 V, 60 Hz	Partially standard version (60 Hz version)
Special voltage/frequency	Pumps with motors with different voltages or other frequencies are available on request.	Special version or auxiliary equipment (at additional charge)
PTC thermistor sensor	Standard version from 5.5 kW	Other motor power at additional charge
Speed control, pole switchover	Wilo control devices (e.g. Wilo-CC-HVAC system)	Standard version
Speed control, pole switchover	Pole switchover	Special version or auxiliary equipment (at additional charge)

Table 2: Technical data

Additional information CH	Permissible fluids
Heating pumps	Heating water (in accordance with VDI 2035/vdTÜV Tsch 1466/CH: <b>in accordance with SWKI BT 102-01</b> ) ... No oxygen binding agents, no chemical sealants (ensure closed system from corrosion perspective according to VDI 2035 (CH: <b>SWKI BT 102-01</b> ); rework leaky points).

### Fluids

Water-glycol mixtures or fluids with a different viscosity than pure water increase the power consumption of the pump. Only use mixtures with corrosion protection. **Observe the relevant manufacturer's specifications!**

- Adjust the motor power if required.
- The fluid must be sediment-free.
- Wilo's approval must be obtained for the use of other fluids.
- The compatibility of the standard seal/standard mechanical seal with the fluid is generally given under normal system conditions.  
Special circumstances may require special seals, for example:
  - solids, oils or EPDM-attacking substances in the fluid,
  - air content in the system, etc.

**Observe the safety data sheet for the fluid to be pumped!**

### 5.3 Scope of delivery

- Pump  
(Atmos GIGA-I 250 including mounting foot for installation and foundation fixation)
- Installation and operating instructions

### 5.4 Accessories

Accessories must be ordered separately:

- PTC thermistor tripping unit for switch cabinet installation

Atmos GIGA-B:

- Supports for installation on a base or baseplate

For a detailed list, consult the catalogue and spare parts documentation.

## 6 Description of the pump

All the pumps described here are low-pressure centrifugal pumps in compact construction design with a coupled motor. The mechanical seal is maintenance-free. The pumps can be installed both directly as a pipe installation pump in a sufficiently anchored pipe or placed on a foundation base.

The installation options depend on the pump size. Suitable Wilo control devices (e.g. Wilo-CC-HVAC system) can control the power of the pumps continuously. This allows optimisation of the pump output for the demands of the installation and economically efficient pump operation.

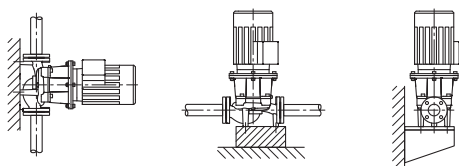


Fig. 1: View Atmos GIGA-I

### Version Atmos GIGA-I

The pump housing has an in-line design, i.e. the flanges on the suction and discharge sides lie along a centre line. All pump housings are provided with pump support feet. Installation on a foundation base is recommended for rated powers of 5.5 kW and higher.

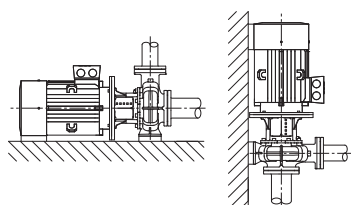


Fig. 2: View Atmos GIGA-B

### Version Atmos GIGA-B

Spiral housing pump with dimensions in accordance with DIN EN 733.

Pump with cast feet on the pump housing. From 5.5 kW motor power: Motors with cast or screwed-on feet.

Installation on a foundation base is recommended for rated powers of 5.5 kW and higher.

### 6.1 Anticipated noise levels

Motor power [kW]	Measuring surface sound-pressure level $L_p$ , A [dB(A)] <sup>1)</sup>	
	2900 rpm	1450 rpm
	<b>Atmos GIGA-I/-B</b>	<b>Atmos GIGA-I/-B</b>
37	77	70
45	72	72
55	77	74

Motor power [kW]	Measuring surface sound-pressure level $L_p, A$ [dB(A)] <sup>1)</sup>	
	2900 rpm	1450 rpm
75	77	74
90	77	72
110	79	72
132	79	72
160	79	74
200	79	75
250	85	-

<sup>1)</sup> Spatial mean value of sound-pressure levels on a square measuring surface at a distance of 1 m from the surface of the motor

Table 3: Anticipated noise levels (50 Hz)

## 7 Installation

### 7.1 Personnel qualifications

→ Installation/dismantling work: The installation/dismantling must be carried out by a qualified technician who is trained in the use of the necessary tools and fixation materials.

### 7.2 Operator responsibilities

- Observe national and regional regulations!
- Observe locally applicable accident prevention and safety regulations of professional and trade associations.
- Provide protective equipment and ensure that the protective equipment is worn by personnel.
- Observe all regulations for working with heavy loads.

### 7.3 Safety



#### DANGER

##### Risk of fatal injury due to lack of protective devices!

Due to missing protective devices of the terminal box or in the range of the coupling/motor, electric shock or contact with rotating parts can lead to life-threatening injuries.

- Before commissioning, safety devices such as coupling covers that were removed must be reinstalled!



#### DANGER

##### Risk of fatal injury from falling parts!

The pump itself and pump parts can be extremely heavy. Falling parts pose a risk of cuts, crush injuries, bruises or impacts, which can be fatal.

- Always use suitable lifting equipment and secure parts against falling.
- Never stand underneath a suspended load.
- During storage and transport, as well as before all installation and assembly work, ensure that the pump is in a safe position and standing securely.



#### WARNING

##### Hot surface!

The entire pump can become very hot. There is a risk of burns!

- Allow the pump to cool down before commencing any work!



#### WARNING

##### Risk of scalding!

At high fluid temperatures and system pressures, allow the pump to cool down first and then depressurise the system.

**CAUTION****Damage to the pump due to overheating!**

The pump must not be allowed to operate dry for more than 1 minute. Dry running causes a build-up of energy in the pump, which can damage the shaft, impeller, and mechanical seal.

- Make sure that the volume flow does not fall below the minimum value  $Q_{\min}$ .

Calculation of  $Q_{\min}$ :

$$Q_{\min} = 10 \% \times Q_{\max \text{ pump}}$$

**7.4 Preparing the installation**

Check whether the pump complies with the specifications on the delivery note; report any damage or missing parts to Wilo immediately. Check slat crates/boxes/wrappings for spare parts or accessory components which could be included with the pump.

**WARNING****Risk of personal injury and property damage due to improper handling!**

- Install only after completion of all welding and soldering work and after the pipeline system has been flushed, if required.
- ⇒ Dirt can cause the pump to fail.

## Installation location

- The pump must be protected from the weather and installed in a frost-/dust-free, well ventilated, vibration-isolated environment that is not potentially explosive. The pump must not be installed outdoors! Observe the specifications in the chapter "Intended use"!
- Mount the pump in a readily accessible place. This makes it easier to complete inspections, maintenance (e.g. mechanical seal change) or replacement in the future. Observe the minimum axial distance between the wall and the fan cover of the motor: free removal dimension of at least 200 mm + diameter of the fan cover.
- Install a device for attaching hoisting gear above the set-up site of the pumps. Total weight of the pump: see catalogue or data sheet.

## Base

**CAUTION****A faulty foundation or incorrect installation of the unit!**

A faulty foundation or incorrect installation of the unit on the foundation can lead to defects of the pump.

- These defects are not covered by the warranty.
- Never set up the pump unit on unfortified surfaces or surfaces that cannot bear loads.

**NOTICE**

For a vibration-insulated installation, a simultaneous isolation of the base block itself from the building structure by an elastic intermediate layer (e.g. cork or Mafund pad) is required for few pump types.

**WARNING****Personal injury and property damage due to improper handling!**

Transport lugs mounted on the motor housing can tear out if the load is too heavy. This can lead to serious injuries and damage to the product!

- Only lift the pump with approved lifting gear (e.g. block and tackle, crane). See also chapter "Transport and storage".
- Transport lugs mounted on the motor housing are only permitted for transporting the motor!

**NOTICE****Simplify subsequent work on the unit!**

- To ensure the entire unit does not have to be emptied, install shut-off valves upstream and downstream of the pump.

If need be, the necessary non-return valves are to be provided.

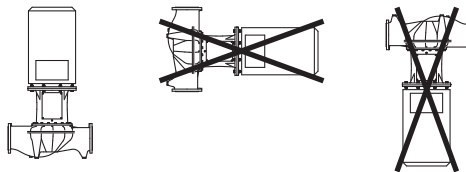
**Condensate drainage**

- When using the pump in air conditioning or cooling systems:  
The condensate that forms in the lantern can be drained specifically via an existing drilled hole. A drain pipe can also be connected to this opening and a small amount of escaping liquid can be drained off.
- The air vent valve (Fig. XXIX/XXX, item 1.31) must always face upwards.

Installation positions

**Atmos GIGA-I**

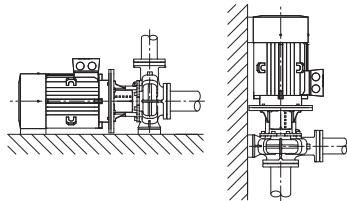
Permitted/impermissible installation positions



- Installation position:  
Only vertical installation is permitted.

**Atmos GIGA-B**

Permissible installation positions

**NOTICE**

Install monobloc pumps of the Atmos GIGA-B series on adequate foundations or mounting brackets (Fig. 2).

The motor must be supported from a motor power of 18.5 kW. (See installation examples Atmos GIGA-B).

Pump housing and motor must be installed underneath. Suitable supports from the Wilo accessories range can be used for this purpose.

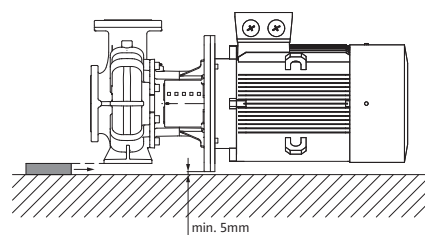
When installing the motor in a vertical position, the pump housing foot and motor housing foot must be screwed on. This must be done stress-free.

Unevenness between motor and pump housing feet must be levelled out for stress-free installation.

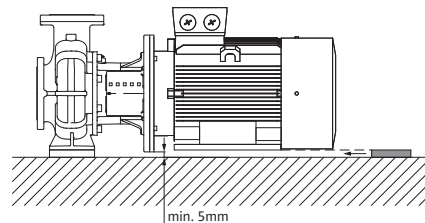
**NOTICE**

The motor terminal box must not face downward. If necessary, the motor or motor impeller unit can be rotated once the hexagon head screws have been loosened. While rotating the motor or motor impeller unit, ensure that the housing O-ring seal is not damaged.

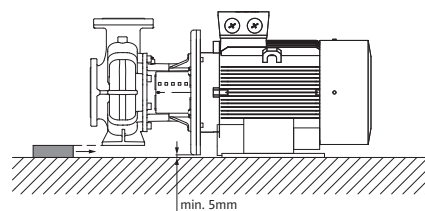
Installation examples Atmos GIGA-B:



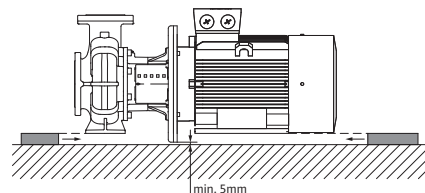
Pump housing supported



Motor supported



Pump housing supported, motor attached to the base



Pump housing and motor supported

**NOTICE**

When pumping from an open tank (e.g. cooling tower), ensure that there is always a sufficient liquid level above the pump's suction port. This prevents the pump from running dry. The minimum inlet pressure must be observed.

**NOTICE**

In the case of insulated systems, only the pump housing may be insulated. Never insulate the lantern and motor.

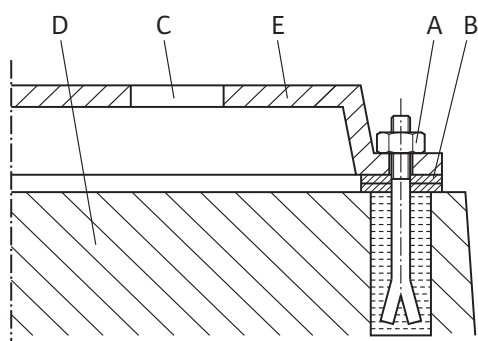


Fig. 3: Example of a foundation screwed connection

Connection of the pipes

**Example of a foundation screwed connection**

- Align the complete unit when installing it on the foundation with the help of the spirit level (at the shaft/pressure port).
- Always put the washers (B) to the left and right directly at the fixation material (e.g. stone bolts (A)) between the baseplate (E) and foundation (D).
- Evenly and firmly tighten the fixation material.
- For distances > 0.75 m, support the baseplate at the centre between the fixation elements.

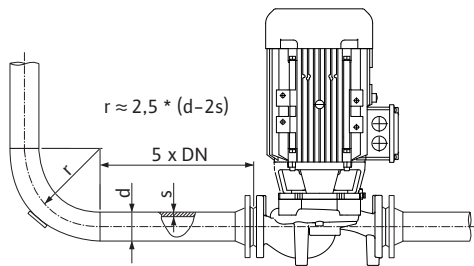


Fig. 4: Settling section upstream and downstream of the pump

## CAUTION

### Risk of damage due to incorrect handling!

The pump may never be used as a fixed point for the pipe.

- The present NPSH of the system always has to be greater than the required NPSH of the pump.
- The forces and torques being exerted by the pipeline system on the pump flange (e.g., by warping, thermal expansion) may not exceed the permitted forces and torques.
- The pipes and pump must be free of mechanical stress when installed.
- The pipes must be fixed in such a way that the pump does not have to support the weight of the pipes.
- The suction line is to be kept as short as possible. Lay the suction line to the pump so that it continuously rises while the inlet falls. Avoid possible air entry points.
- If a dirt trap in the suction line is required, its free cross-section has to be 3 – 4 times the cross-section of the pipe.
- For short pipes, the nominal diameters must be at least those of the pump connections. For long pipes, determine the most economical nominal diameter in each case.
- To avoid higher pressure losses, make adapters for larger nominal diameters with an extension angle of approx. 8°.



## NOTICE

### Avoid flow cavitation!

- A settling section must be provided upstream and downstream of the pump in the form of a straight pipe. The length of the settling section must be at least 5 times the nominal diameter of the pump flange.

## Final check

- Remove the flange covers at the suction and pressure ports of the pump before attaching the piping.

Check the alignment of the unit again according to the chapter “Installation”.

- Tighten the foundation bolts if necessary.
- Check all connections for correctness and function.
- It must be possible to turn the coupling/shaft by hand.

Do not allow the coupling/shaft to turn:

- Release the coupling and re-tighten with the prescribed torque.

In case this measure is not successful:

- Remove the motor (see chapter “Changing the motor”).
- Clean the motor centring and flange.
- Reinstall the motor.



## 8 Electrical connection



### **DANGER**

#### **Risk of fatal injury due to electrical current!**

#### **The use of a thermal overload protection is recommended!**

Improper conduct when carrying out electrical work can lead to death due to electric shock!

- Electrical connection may only be carried out by a qualified electrician and in accordance with the applicable regulations!
- Adhere to accident prevention regulations!
- Before beginning work on the product, make sure that the pump and drive are electrically isolated.
- Make sure that no one can turn on the power supply again before work is completed.
- Electrical machines must always be earthed. Earthing must be appropriate for the drive and meet the relevant standards and regulations. Earth terminals and fixation elements must be suitably dimensioned.
- Observe the installation and operating instructions for the accessories!



### **DANGER**

#### **Risk of fatal injury due to contact voltage!**

Touching live parts will result in serious injuries or death!

Even when it is disconnected, high contact voltages can still occur in the terminal box due to non-discharged capacitors. Therefore, work on the terminal box module must not be started until 5 minutes have elapsed!

- Disconnect all poles of the supply voltage and secure against reconnection!
- Check whether all connections (including potential-free contacts) are voltage-free!
- Never insert objects (e.g. nail, screwdriver, wire) into openings on the terminal box!
- Reinstall removed safety devices (such as terminal box cover)!

**CAUTION****Material damage due to improper electrical connection!  
An inadequate mains design can lead to system failures and cable fires due to mains overload!**

- When designing the mains supply with regard to the used cable cross-sections and fuses, pay special attention to the fact that, in multi-pump operation, it is possible that all pumps operate at the same time for short periods.

## Preparation/notes

- Establish electrical connection via a fixed connection cable with a connector device or an all-pole switch with at least 3 mm contact opening width (VDE 0730/Part 1).
- To protect against leakage water and for strain relief to the threaded cable gland, use a connection cable with sufficient outer diameter and screw them so they are tight enough.
- The cables near the screwed connection are to be bent to form a drain loop, to drain any accumulated drips.  
Position the threaded cable gland and, by laying the cables accordingly, ensure that no drips are able to run into the terminal box. Unoccupied threaded cable glands must remain closed with the plugs provided by the manufacturer.
- Lay the connection cable in such a way that it touches neither the pipes nor the pump.
- Use a heat-resistant connection cable if fluid temperatures exceed 90 °C.
- The current type and voltage of the mains connection must correspond to the specifications on the rating plate.
- Fuse protection on mains side: Dependent on rated motor current.
- When connecting an external frequency converter, observe the corresponding installation and operating instructions! If necessary, carry out additional earthing due to higher leakage currents.
- The motor must be secured against overloading by a motor protection switch or by the PTC thermistor tripping unit (accessory).

**Standard pumps on external frequency converters**

If standard pumps are used on external frequency converters, the following aspects have to be considered regarding the insulation system and current-insulated bearings:

**400 V power supply**

The motors used by Wilo for glanded pumps are suitable for operation on external frequency converters.

It is strongly recommended to set up and operate the installation in compliance with IEC TS 60034-25:2014. Due to the rapidly advancing development in the field of frequency converters, WILO SE does not guarantee fault-free use of the motors on third-party converters.

**500 V/690 V power supply**

The motors which Wilo uses as standard for glanded pumps are not suited to be used on external frequency converters with 500 V/690 V.

For use in 500 V or 690 V mains, motors with appropriate winding and reinforced insulation system are available. This must be explicitly stated when ordering. The overall installation must comply with IEC TS 60034-25:2014.

**Current-insulated bearings**

Due to increasingly fast switching processes of the frequency converter, drops in voltage can occur across the motor bearing even with motors of lower power. In case of premature breakdown due to bearing current, use current-insulated bearings!

Always observe the following instructions when connecting the frequency converter to the motor:

- Observe the installation notes of the frequency converter manufacturer.
- Observe the rise times and peak voltages depending on the cable length in the respective installation and operating instructions of the frequency converter.
- Use an appropriate cable with a sufficient cross-section (max. 5 % voltage loss).
- Connect the correct shielding according to the recommendation of the frequency converter manufacturer.
- Lay the data cables (e.g. PTC analysis) separately from the mains cable.
- If necessary, use a sine filter (LC) in consultation with the frequency converter manufacturer.

**NOTICE**

The connection diagram for electrical connections is in the terminal box cover.

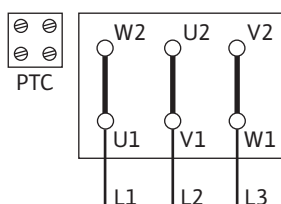


Fig. 5: Y-Δ start

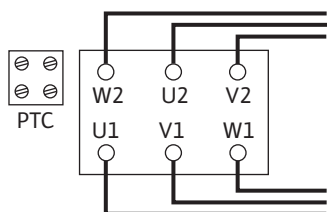


Fig. 6: Δ connection

**Setting the motor protection switch:**

- Set according to the rated motor current specified on the rating plate of the motor.
- Y-Δ starting: If the motor protection switch is switched in the supply line to a Y-Δ contactor combination, adjust the switch as for direct starting.
- If the motor protection switch is switched in a thread of the motor supply line (U1/V1/W1 or U2/V2/W2), set the motor protection switch to the value  $0.58 \times$  rated motor current.
- Connect the PTC thermistor sensors to the PTC thermistor tripping unit.

**CAUTION****Risk of property damage!**

Only a maximum voltage of 7.5 V DC may be applied to the PTC thermistor sensor terminals. A higher voltage will destroy the PTC thermistor sensor.

- The mains connection is dependent on the motor power P2, mains voltage and activation type. Refer to the following table and Fig. 5 and Fig. 6 for the required connection of the connecting bridges in the terminal box.

Activation type	Mains voltage 3~ 400 V
Y-Δ-start (standard)	Remove connecting bridges (Fig. 5).
Start via soft starter	Δ-connection (Fig. 6)

Table 4: Terminal assignment

- When connecting automatic switchgears, observe the corresponding installation and operating instructions.
  - For three-phase current motors with Y-Δ connection, be sure that the switch-over points between star and triangle are very close together in time. **Longer switch-over times can lead to pump damage.**
- Recommended setting the times for Y-Δ activation:

Motor power	Time to be set
> 30 kW	< 5 seconds

**CAUTION****Even brief dry running will destroy the mechanical seal!**

Only carry out the direction of rotation monitoring after the system is filled!

**NOTICE**

Use of soft starters is recommended to limit the starting current and preventing tripping of excess current protection devices.

## 8.1 Anti-condensation heater

We recommend an anti-condensation heater for motors which, due to climatic conditions, are at risk of condensation. These are, for example, idle motors in humid environments or motors that are exposed to large temperature fluctuations. Motors equipped with an anti-condensation heater at the factory can be ordered as special versions. The anti-condensation heater is used to protect the motor windings against condensation water inside the motor.

- The anti-condensation heater is connected to the terminals HE/HE in the terminal box (connection voltage: 1~230 V/50 Hz).

**CAUTION****Risk of damage due to incorrect handling!**

The anti-condensation heater may not be switched on during motor operation.

**9 Commissioning**

- Electrical work: Electrical work must be performed by a qualified electrician.
- Installation/dismantling work: The installation/dismantling must be carried out by a qualified technician who is trained in the use of the necessary tools and fixation materials.
- The product must be operated by persons who are instructed on how the complete system functions.

**DANGER****Risk of fatal injury due to lack of protective devices!**

Due to missing protective devices of the terminal box or in the range of the coupling/motor, electric shock or contact with rotating parts can lead to life-threatening injuries.

- Before commissioning, safety devices such as terminal box covers or coupling covers that were removed must be reinstalled!
- An authorised technician must check the functionality of the safety devices on the pump and motor prior to commissioning!

**WARNING****Danger of injury due to fluid shooting out and components coming loose!**

Not installing the pump/system correctly can lead to serious injuries during commissioning!

- Carry out all work carefully!
- Keep a safe distance during commissioning!
- Always wear protective clothing, protective gloves and protective goggles when working.

**NOTICE**

It is recommended to have the pump commissioned by the Wilo customer service.

## Preparation

The pump has to reach ambient temperature before commissioning.

**9.1 Initial commissioning**

- Check whether the shaft can be rotated without any grinding. In case the impeller is blocked or grinds, loosen the coupling screws and tighten them again with the specified torque. (See table on screw tightening torques).
- Fill and vent the system appropriately.

**9.2 Filling and venting****CAUTION****Dry running will destroy the mechanical seal! It may cause leakage.**

- Ensure that a dry run of the pump is not possible.

**WARNING**

**There is a risk of burns or freezing upon coming into contact with the pump/system.**

Depending on the pump and system operating conditions (fluid temperature), the entire pump can become very hot or very cold.

- Keep a safe distance during operation!
- Allow the system and pump to cool to room temperature!
- Always wear protective clothing, protective gloves and protective goggles when working.

**DANGER**

**Danger of personal injury and property damage due to extremely hot or extremely cold pressurised fluid!**

Depending on the temperature of the fluid, when the venting device is opened completely, **extremely hot** or **extremely cold** fluid may escape in liquid or vapour form. Fluid may shoot out at high pressure depending on the system pressure.

- Always exercise caution when opening the venting device.

Fill and vent the system correctly.

1. To do this, loosen the air vent valves and vent the pump.
2. After venting the pump, tighten the air vent valves again so that no more water can escape.

**NOTICE**

- Always keep to the minimum pressure!

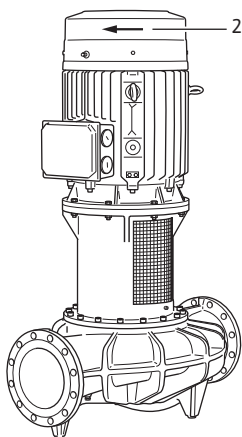


Fig. 7: Check direction of rotation

### 9.3 Activation

- To avoid cavitation noises and damage, a minimum inlet pressure must be guaranteed at the suction port of the pump. The minimum inlet pressure depends on the operating situation and the pump's duty point. Accordingly, the minimum pressure must be determined.
  - The main parameters for defining the minimum inlet pressure are the NPSH value of the pump at its duty point and the vapour pressure of the fluid. The NPSH value can be found in the technical documentation of the respective pump type.
1. By briefly switching on, check whether the direction of rotation agrees with the arrow on the fan cover. If the direction of rotation is incorrect, proceed as follows:
    - For direct starting: Swap two phases on the motor terminal board (e.g. L1 for L2).
    - For Y-Δ starting: Swap the thread start and thread end of two windings on the motor terminal board (e.g. V1 for V2 and W1 for W2).
- The unit may only be switched on when the shut-off device on the discharge side is closed! Only after full speed has been reached may the shut-off device be slowly opened and be adjusted to the duty point.

The unit must run smoothly and free of vibration.

The mechanical seal ensures that a seal will not leak and requires no special setting.

Should there be a small leakage at the beginning, it will stop when the initial inlet phase of the gasket is over.

**DANGER****Risk of fatal injury due to lack of protective devices!**

Due to missing protective devices of the terminal box or in the range of the coupling/motor, electric shock or contact with rotating parts can lead to life-threatening injuries.

- Immediately after the conclusion of all work, all the provided safety and protection equipment items must be properly installed and put into operation!

**9.4 Switching off**

→ Close the shut-off device in the pressure pipe.

**NOTICE**

If a non-return valve is installed in the pressure pipe, and there is counterpressure, the shut-off device can remain open.

**CAUTION****Risk of damage due to incorrect handling!**

When switching off the pump, the shut-off device in the inlet pipe may not be closed.

- Switch off the motor and allow it to coast down completely. Ensure the coasting is smooth.
- For longer downtimes, close the shut-off device in the inlet pipe.
- For longer periods of non-use and/or danger of freezing, drain the pump and secure it against freezing.
- After removing the pump, store it in a dry and dust-free place.

**9.5 Operation****NOTICE**

The pump must always run smoothly and vibration-free and must not be operated in conditions other than those specified in the catalogue/data sheet.

**DANGER****Risk of fatal injury due to lack of protective devices!**

Due to missing protective devices of the terminal box or in the range of the coupling/motor, electric shock or contact with rotating parts can lead to life-threatening injuries.

- Immediately after the conclusion of all work, all the provided safety and protection equipment items must be properly installed and put into operation!

**WARNING****There is a risk of burns or freezing upon coming into contact with the pump/system.**

Depending on the pump and system operating conditions (fluid temperature), the entire pump can become very hot or very cold.

- Keep a safe distance during operation!
- Allow the system and pump to cool to room temperature!
- Always wear protective clothing, protective gloves and protective goggles when working.

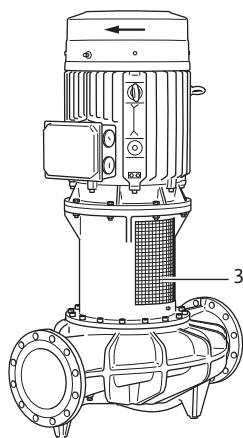


Fig. 8: Installed coupling guard

## 10 Maintenance

The pump can be switched on and off in different ways. This depends on the different operating conditions and the degree of automation of the installation. Observe the following points:

### Stop procedure:

- Prevent return flow to the pump.
- Do not work too long with too low a volume flow.

### Start procedure:

- Make sure that the pump is completely filled up.
- Do not work too long with too low a volume flow.
- Larger pumps require a minimum flow rate amount to operate properly.
- Operating against a closed shut-off device can lead to overheating in the centrifugal chamber and to damage of the shaft seal.
- Ensure a continual flow to the pump with a sufficiently large NPSH.
- Prevent insufficient counter pressure leading to a motor overload.
- To avoid significant increases in motor temperature and excessive load on the pump, coupling, motor, gaskets and bearings, perform no more than 10 switch-on procedures per hour.

- Maintenance tasks: The technician must be familiar with the use of operating fluids and their disposal.
- Electrical work: Electrical work must be performed by a qualified electrician.
- Installation/dismantling work: The installation/dismantling must be carried out by a qualified technician who is trained in the use of the necessary tools and fixation materials.

It is recommended to have the pump serviced and checked by the Wilo customer service.



### DANGER

#### Risk of fatal injury due to electrical current!

Improper conduct when carrying out electrical work can lead to death due to electric shock!

- Any work on electrical devices may only be carried out by a qualified electrician.
- Before carrying out any work, disconnect the unit from the power supply and secure it against accidental switch-on.
- Any damage to the pump connection cable should only ever be rectified by a qualified electrician.
- Follow the installation and operating instructions for the pump, level control device and other accessories.
- Never poke around in the motor openings or insert anything into them.
- After completing the work, refit previously dismantled protective devices, for example, terminal box covers or coupling covers.



### DANGER

#### Risk of fatal injury from falling parts!

The pump itself and pump parts can be extremely heavy. Falling parts pose a risk of cuts, crush injuries, bruises or impacts, which can be fatal.

- Always use suitable lifting equipment and secure parts against falling.
- Never stand underneath a suspended load.
- During storage and transport, as well as before all installation and assembly work, ensure that the pump is in a safe position and standing securely.



### DANGER

#### Risk of fatal injury due to ejected tools!

The tools used during maintenance work on the motor shaft can be thrown away if they come into contact with rotating parts. Injuries and even death are possible!

- The tools used during maintenance work must be removed completely before the pump is started up!

**WARNING****There is a risk of burns or freezing upon coming into contact with the pump/system.**

Depending on the pump and system operating conditions (fluid temperature), the entire pump can become very hot or very cold.

- Keep a safe distance during operation!
- Allow the system and pump to cool to room temperature!
- Always wear protective clothing, protective gloves and protective goggles when working.

**10.1 Air supply**

Check the air supply to the motor housing at regular intervals. Dirt impairs the cooling of the motor. If necessary, remove dirt and restore unrestricted air supply.

**10.2 Maintenance tasks****DANGER****Risk of fatal injury from falling parts!**

Falling pumps or individual pump components may result in life-threatening injuries!

- During installation work, secure pump components against falling down with suitable lifting gear.

**DANGER****Risk of fatal electrical shock!**

Check for absence of voltage and cover or cordon off adjacent live parts.

**10.2.1 Replacing the mechanical seal**

There may be a slight amount of drip leakage during the running-in period. Even during normal operation of the pump, it is normal for there to be slight leakage with the occasional formation of drops.

In addition, carry out a visual inspection regularly. If leakage is clearly visible, replace the gasket.

Wilo offers a repair kit which contains the necessary parts for replacement.

**Dismantling:****WARNING****Risk of scalding!**

At high fluid temperatures and system pressures, allow the pump to cool down first and then depressurise the system.

1. Disconnect the system from the power supply and secure it against being switched on again without authorisation.
2. Make sure it is not live.
3. Earth the work area and short-circuit.
4. Close the shut-off devices upstream and downstream of the pump.
5. Disconnect mains connection cable.
6. Depressurise the pump by opening the air vent valve (Fig. XXIX/XXX, item 1.31).

**NOTICE**

For all following work, observe the screw tightening torque specified for the respective thread type (table on screw tightening torques)!

7. Remove the coupling guard metal sheets (Fig. I, item 1) with a suitable tool (e.g. screwdriver).
8. Turn the coupling/shaft so that the four interior hexagonal head screws (twist guard; Fig. II item 1) are opposite the cover holes.



9. Unscrew the interior hexagonal head screws (locking pins) one after the other until the head is countersunk half way into the cover collar (Fig. II or Fig. III depending on the pump type).
10. Unscrew all four cover screws (Fig. IV).
11. Screw in two of the cover screws up to the stop into the press-off drilled holes to press the cover out of its seat (Fig. IV/V).
12. Unscrew one of the coupling screws and turn it all the way into one of the installation drilled holes (Fig. VI, item 1). To do this, the coupling half is fixed by the retaining washer (Fig. VI, item 3) at the impeller shaft.
13. Unscrew the remaining coupling screws and take off the loose coupling half. If need be, use the provided press-off drilled holes (Fig. VI, item 4). The impeller shaft is now held up by the retaining washer (Fig. VII, item 1).
14. Unscrew the hexagon head screw (Fig. VII, item 2) at the motor shaft to lower the retaining washer (Fig. VII, item 1), thereby lowering the impeller/impeller shaft (Fig. VII, item 3). When the impeller has been completely lowered (Fig. VIII, after a travel of about 5 mm), completely take out the hexagon head screw and the retaining washer.
15. Unscrew the coupling screw out of the installation drilled hole and remove the remaining coupling half (Fig. IX). If need be, use the provided press-off drilled holes.
16. Unscrew the central screw (Fig. X, item 2) of the impeller shaft and remove it with the retaining washer (Fig. X, item 3).
17. Take out both impeller shaft keys (Fig. X, item 1).
18. Carefully pull off and remove the mechanical seal (Fig. XI) from the impeller shaft.

### Installation



#### NOTICE

Thoroughly clean the sliding/seat surfaces of the impeller shaft and the lantern. If the shaft is damaged, it must be replaced. Always use new screws for the twist guard. Replace the O-rings in the cover groove and in the shaft sleeve groove.

1. Completely screw in a cover screw (Fig. XII, item 1) into each of the two press-off drilled holes of the cover.
2. Be sure that all interior hexagonal head screws (locking pins) are countersunk half way into the cover collar (Fig. XII).
3. Put the mechanical seal onto the impeller shaft in such a way that the four drilled holes for the cover screws are opposite the threads (Fig. XIII). Attention: If the drilled holes of the locking pins are not arranged at 90° to each other, pay attention to the installation position. The drilled holes must point towards the lantern window to facilitate accessibility of the grub screws (Fig. II or Fig. III, depending on the pump type). Push the mechanical seal on until the forcing screws are on the housing. A commercially available dishwashing liquid can be used as a lubricant.
4. Check the keys in the motor shaft for correct seating.
5. Push the motor shaft retaining washer on and fix with central screw (Fig. XIV). Ensure that the motor shaft retaining washer is well seated when the central screw is completely screwed in and that the central screw thread bears at least 12 mm in the motor shaft thread in this position. In case necessary, use the supplied washers.
6. By unscrewing the central screw, lower the retaining washer of the motor shaft by about 5 mm (Fig. XIV).
7. Put the first key (Fig. XV, item 1) in the impeller shaft, put on the retaining washer (Fig. XV, item 2) of the impeller shaft and screw in the hexagon head screw (Fig. XV, item 3) **by hand**.
8. Rotate the motor shaft so that the motor shaft key and impeller shaft key are opposite each other.
9. Put the first coupling half on the two keys and the retaining washers (Fig. XVI).
10. Align the threaded hole in the impeller shaft retaining washer to the installation drilled hole of the coupling half.
11. Insert one of the coupling screws into the installation drilled hole and screw in half way (Fig. XVII).

**NOTICE**

For all following work, observe the screw tightening torque specified for the respective thread type (table on screw tightening torques)!

12. Tighten the central screw of the impeller shaft with the prescribed torque. Use a strap wrench to apply counter pressure.
13. Tighten the mounting screw (Fig. XVII).
14. Tighten the central screw of the motor shaft with the prescribed torque (Fig. XVIII, item 1). Use a strap wrench to apply counter pressure.
15. Insert the second key (Fig. XIX, item 2) of the impeller shaft.
16. Put on the second coupling half (Fig. XIX, item 1).
17. Evenly screw the available coupling screws, as a final step, the coupling screw from the installation drilled hole (Fig. XX).
18. Unscrew both mechanical seal press-out forcing screws from the cover (Fig. XXI).
19. Carefully vertically press the mechanical seal into its seat. Avoid damage to the mechanical seal due to jamming (Fig. XXI).
20. Screw in all four cover screws (Fig. XXII, item 1) and tighten them with the prescribed torque.
21. Rescrew and tighten the four interior hexagonal head screws (locking pins, Fig. XXII, item 2) completely in succession.
22. Install the coupling guard metal sheets (Fig. XXIII).
23. Connect the motor cable.

**10.2.2 Changing the motor**

Increased bearing noises and unusual vibrations indicate bearing wear. The bearings or motor must then be replaced. The drive may only be replaced by the Wilo customer service!

***Dismantling:*****WARNING****Risk of scalding!**

At high fluid temperatures and system pressures, allow the pump to cool down first and then depressurise the system.

**WARNING****Personal injury!**

Incorrect dismantling of the motor can result in personal injury.

- Before dismantling the motor, be sure that the centre of gravity is not above the holding point.
- Secure the motor against tipping over during transport.
- Always use suitable lifting equipment and secure parts against falling.
- Never stand underneath a suspended load.

1. Disconnect the system from the power supply and secure it against being switched on again without authorisation.
2. Make sure it is not live.
3. Earth the work area and short-circuit.
4. Close the shut-off devices upstream and downstream of the pump.
5. Depressurise the pump by opening the air vent valve (Fig. XIX/XXX, item 1.31).
6. Disconnect the motor connection cables.
7. Remove the coupling guard metal sheets (Fig. I, item 1) with a suitable tool (e.g. screwdriver).
8. Press the mechanical seal out of its seat and dismantle the coupling (see "Dismantling" in chapter "Replacing the mechanical seal" and Fig. I ... VIII).

9. Loosen the motor fastening screws (Fig. XXV, item 1) on the motor flange and lift the drive off the pump with suitable hoisting gear (Fig. XXVII).
10. Install the new motor using suitable hoisting gear and screw the connection between lantern and motor tight (Fig. XXVIII).



#### NOTICE

For all following work, observe the screw tightening torque specified for the respective thread type (table on screw tightening torques)!

11. Check the coupling and shaft sliding surfaces and, if necessary, clean them.
12. Install the coupling and fasten the mechanical seal (see "Installation" in chapter "Replacing the mechanical seal" and Fig. XII ... XXI).
13. Install the coupling guard metal sheets (Fig. XXIII).
14. Connect the motor cable.

**Always tighten screws diagonally.**

Screw connection		Tightening torque	
Post	Size/tensile strength class	Nm ± 10 %	
Impeller – Shaft <sup>1)</sup>	M20	100	
Impeller – Shaft <sup>1)</sup>	M18		
Impeller – Shaft <sup>1)</sup>	M24		
Pump housing – Lantern	M16	100	
Pump housing – Lantern	M20		
Lantern – Motor	M16		
Lantern – Motor	M20		
Coupling <sup>2)</sup>	M10	60	
Coupling <sup>2)</sup>	M12		
Coupling <sup>2)</sup>	M14		
Coupling <sup>2)</sup>	M16		
Mechanical seal – Shaft <sup>3)</sup>	M6	7	
Mechanical seal – Lantern	M8	25	
Mechanical seal – Lantern	M10		
Mechanical seal – Lantern	M10		
Retaining washer – Impeller shaft	M16		
Retaining washer – Motor shaft	M20		
Baseplate – Pump housing	M6		10
Baseplate – Pump housing	M8		25
Baseplate – Pump support foot	M10	35	
Baseplate – Pump support foot	M12	60	
Baseplate – Motor	M16	100	
Supporting block – Pump housing	M20	170	
Supporting block – Pump support foot	M24	350	
Supporting block – Motor			

Screw connection		Tightening torque
Post	Size/tensile strength class	Nm ± 10 %

**Installation information:**

- <sup>1)</sup> Lubricate the thread with Molykote® P37 or comparable.
- <sup>2)</sup> Tighten the screws uniformly, keep the gap even on both sides.
- <sup>3)</sup> Rescrew and tighten every screw separately.

Table 5: Screw tightening torques

**11 Faults, causes and remedies****WARNING**

**Have faults remedied by qualified personnel only! Observe all safety instructions!**

**If the malfunction cannot be rectified, consult a specialist technician or the nearest Wilo customer service or representative location.**

Faults	Causes	Remedies
Pump does not start or stops working.	Pump blocked.	Electrically isolate the motor. Remove the cause of the blocking. Motor blocking: Overhaul/replace motor/motor impeller unit.
	Incorrectly installed mechanical seal.	Remove the mechanical seal; replace defective parts; install mechanical seal in accordance to the instructions.
	Cable terminal loose.	Check all cable connections.
	Fuse protection defect.	Check fuses; replace faulty fuses.
	Motor damaged.	Have the motor checked by the Wilo customer service or a specialised service centre and repaired if necessary.
	Motor protection switch has triggered.	Set the pump to the rated volume flow on the discharge side (see rating plate).
	Motor protection switch set incorrectly	Set the motor protection switch to the correct rated current (see rating plate).
	Motor protection switch affected by excessive ambient temperature	Move the motor protection switch or protect it using heat insulation.
	PTC thermistor tripping unit has triggered.	Check the motor and fan cover for contamination and clean them if necessary. Check the ambient temperature and, if necessary, set the ambient temperature to ≤ 40 °C by forced ventilation.

Faults	Causes	Remedies
Pump runs at reduced performance.	Incorrect direction of rotation.	Check the direction of rotation and change it if necessary.
	Stop valve on the pressure side throttled.	Slowly open the stop valve.
	Speed too slow	Incorrect terminal bridging (Y instead of Δ).
	Air in the suction line	Eliminate leakage at flanges. Vent pump. In case of visible leakage, replace the mechanical seal.
Pump makes noises.	Cavitation due to insufficient suction pressure.	Increase the suction pressure. Observe the minimum inlet pressure at the suction port. Check slide valve and filter on the suction side and clean if need be.
	Incorrectly installed mechanical seal.	Remove the mechanical seal; replace defective parts; install mechanical seal in accordance to the instructions.
	Motor has bearing damage.	Have the pump checked by Wilo customer service or a specialised service centre and repaired if necessary.
	Impeller grinding.	Check faces and centrigs and between lanterns and motor and lantern and pump housing, clean if necessary. Check the coupling and shaft sliding surfaces. If necessary, clean and slightly oil them.

Table 6: Faults, causes and remedies

## 12 Spare parts

Obtain genuine spare parts only from a qualified specialist or Wilo customer service. To avoid queries and order errors, please provide all pump and drive rating plate data with every order.

### CAUTION

#### Risk of material damage!

Trouble-free pump operation can only be guaranteed when original spare parts are used.

Use only original Wilo spare parts!

Information to be provided when ordering spare parts: spare part numbers, spare part names/descriptions, all data from the pump and rating plate. This helps prevent return queries and incorrect orders.



### NOTICE

List of genuine spare parts: See Wilo spare parts documentation.

For the allocation of assemblies, see spare parts table.

No.	Part	Details	No.	Part	Details
1	Exchange kit (complete)		1.5	Coupling (complete)	
1.1	Impeller (kit) with:		2	Motor	

No.	Part	Details	No.	Part	Details
1.11		Nut	3	Pump housing (kit) with:	
1.12		Conical spring washer	1.14		O-ring
1.13		Impeller	3.1		Pump housing (Atmos GIGA-I/-B)
1.14		O-ring	3.2		Stopper for pressure measurement connections
1.2	Mechanical seal (kit) with:		3.5		Screw plug for drain hole
1.11		Nut			
1.12		Conical spring washer	4	Fastening screws for lantern/pump housing	
1.14		O-ring	5	Fastening screws for motor/lantern	
1.21		Mechanical seal	6	Nut for motor/lantern fixation	
1.3	Lantern (kit) with:		7	Washer for motor/lantern fixation	
1.11		Nut			
1.12		Conical spring washer			
1.14		O-ring			
1.31		Air vent valve			
1.32		Coupling guard			
1.33		Lantern			
1.4	Coupling/shaft (kit) with:				
1.11		Nut			
1.12		Conical spring washer			
1.14		O-ring			
1.41		Complete coupling/shaft			
1.42		Circlip			

Table 7: Spare parts table

## 13 Disposal

### 13.1 Oils and lubricants

Operating fluid must be collected in suitable tanks and disposed of in accordance with the locally applicable guidelines. Wipe up drips immediately!

### 13.2 Information on the collection of used electrical and electronic products

Proper disposal and appropriate recycling of this product prevents damage to the environment and putting your personal health at risk.



#### NOTICE

#### Disposal in domestic waste is prohibited!

In the European Union this symbol may be included on the product, the packaging or the accompanying documentation. It means that the electrical and electronic products in question must not be disposed of along with domestic waste.

Please note the following points to ensure proper handling, recycling and disposal of the used products in question:

- Hand over these products at designated, certified collection points only.
- Observe the locally applicable regulations!

Please consult your local municipality, the nearest waste disposal site, or the dealer who sold the product to you for information on proper disposal. See [www.wilo-recycling.com](http://www.wilo-recycling.com) for more information about recycling.

**Subject to change without prior notice!**

## Sommaire

<b>1 Généralités .....</b>	<b>73</b>
1.1 À propos de cette notice.....	73
1.2 Droits d'auteur.....	73
1.3 Réserve de modifications.....	73
<b>2 Sécurité.....</b>	<b>73</b>
2.1 Signalisation de consignes de sécurité.....	73
2.2 Qualification du personnel.....	74
2.3 Travaux électriques.....	74
2.4 Transport.....	74
2.5 Travaux de montage/démontage.....	75
2.6 Pendant le fonctionnement.....	75
2.7 Travaux d'entretien.....	75
2.8 Obligations de l'exploitant.....	76
<b>3 Transport et stockage.....</b>	<b>76</b>
3.1 Expédition.....	76
3.2 Inspection liée au transport.....	76
3.3 Stockage.....	76
3.4 Transport pour montage/démontage.....	77
<b>4 Utilisation conforme et non conforme.....</b>	<b>78</b>
4.1 Applications.....	79
4.2 Utilisation non conforme.....	79
<b>5 Informations produit.....</b>	<b>79</b>
5.1 Désignation.....	79
5.2 Caractéristiques techniques.....	80
5.3 Contenu de la livraison.....	81
5.4 Accessoires.....	81
<b>6 Description de la pompe.....</b>	<b>81</b>
6.1 Niveaux sonores.....	82
<b>7 Installation.....</b>	<b>82</b>
7.1 Qualification du personnel.....	82
7.2 Obligations de l'opérateur.....	82
7.3 Sécurité.....	83
7.4 Préparation du montage.....	83
<b>8 Raccordement électrique.....</b>	<b>87</b>
8.1 Chauffage à l'arrêt.....	91
<b>9 Mise en service.....</b>	<b>91</b>
9.1 Première mise en service.....	92
9.2 Remplissage et purge.....	92
9.3 Mise en marche.....	93
9.4 Arrêt.....	93
9.5 Fonctionnement.....	93
<b>10 Entretien.....</b>	<b>94</b>
10.1 Arrivée d'air.....	95
10.2 Travaux d'entretien.....	95
<b>11 Pannes, causes et remèdes.....</b>	<b>99</b>
<b>12 Pièces de rechange.....</b>	<b>101</b>
<b>13 Élimination.....</b>	<b>102</b>
13.1 Huiles et lubrifiants.....	102
13.2 Informations sur la collecte des produits électriques et électroniques usagés.....	102



## 1 Généralités

### 1.1 À propos de cette notice

La notice de montage et de mise en service fait partie intégrante du produit. Lire cette notice avant d'effectuer tout travail et la conserver à portée de main à tout moment. Le strict respect de cette notice est la condition nécessaire à l'installation et à l'utilisation conformes du produit.

Tenir compte des indications et marquages figurant sur le produit. La notice de montage et de mise en service correspond à la version de l'appareil et aux normes de sécurité en vigueur à la date de son impression.

La langue de la notice de montage et de mise en service d'origine est l'allemand. Toutes les autres versions disponibles en d'autres langues sont des traductions de la notice de montage et de mise en service originale.

### 1.2 Droits d'auteur

WILO SE © 2022

Toute communication ou reproduction de ce document, sous quelque forme que ce soit, et toute exploitation ou communication de son contenu sont interdites, sauf autorisation écrite expresse. Tout manquement à cette règle est illicite et expose son auteur au versement de dommages et intérêts. Tous droits réservés.

### 1.3 Réserve de modifications

Wilo se réserve le droit de modifier sans préavis les données susnommées et décline toute responsabilité quant aux inexactitudes et/ou oublis techniques éventuels. Les figures utilisées peuvent différer du produit original et sont uniquement destinées à fournir un exemple de représentation du produit.

## 2 Sécurité

Ce chapitre rassemble des consignes essentielles concernant chaque phase de vie du produit. Le non-respect de ces consignes peut entraîner les dangers suivants :

- Mise en danger des personnes par influences électriques, mécaniques ou bactériologiques ainsi que par des champs électromagnétiques
- Danger pour l'environnement par fuite de matières dangereuses
- Dommages matériels
- Défaillances de fonctions importantes du produit
- Défaillance du processus d'entretien et de réparation prescrit

Le non-respect des consignes rendra nulle toute demande d'indemnisation suite à des dommages.

**Respecter également les instructions et consignes de sécurité des autres chapitres.**

### 2.1 Signalisation de consignes de sécurité

Dans cette notice de montage et de mise en service, les consignes de sécurité relatives aux dommages matériels et corporels sont signalées de différentes manières :

- Les consignes de sécurité relatives aux dommages corporels commencent par une mention d'avertissement et sont **précédées par un symbole** correspondant.
- Les consignes de sécurité relatives aux dommages matériels commencent par une mention d'avertissement et sont représentées **sans** symbole.

#### **Mentions d'avertissement**

- **DANGER !**  
Le non-respect peut entraîner des blessures très graves ou mortelles !
- **AVERTISSEMENT !**  
Le non-respect peut entraîner des blessures (très graves).
- **ATTENTION !**  
Le non-respect peut entraîner des dommages matériels, voire une perte totale du produit.
- **AVIS !**  
Remarque utile sur le maniement du produit.

#### **Symboles**

Les signaux indicatifs suivants sont utilisés dans cette notice :



Symbole général de danger



Danger lié à la tension électrique



Avertissement contre les surfaces chaudes



Avertissement contre une pression élevée



Avis

## 2.2 Qualification du personnel

Le personnel doit :

- Connaître les dispositions locales en vigueur en matière de prévention des accidents.
- Avoir lu et compris la notice de montage et de mise en service.

Le personnel doit posséder les qualifications suivantes :

- Travaux électriques : les travaux électriques doivent être réalisés par un électricien qualifié.
- Travaux de montage/démontage : Le technicien qualifié doit être formé à l'utilisation des outils nécessaires et matériels de fixation requis.
- La commande doit être assurée par des personnes ayant été instruites du fonctionnement de l'installation dans son ensemble.
- Travaux d'entretien : le technicien qualifié doit connaître les matières consommables utilisées et leur méthode d'évacuation.

### **Définition « Électricien »**

Un électricien est une personne bénéficiant d'une formation, de connaissances et d'une expérience, capable d'identifier les dangers de l'électricité **et** de les éviter.

L'exploitant doit assurer le domaine de responsabilité, la compétence et la surveillance du personnel. Si le personnel ne dispose pas des connaissances requises, il doit être formé et instruit en conséquence. Cette formation peut être dispensée, si nécessaire, par le fabricant du produit pour le compte de l'exploitant.

## 2.3 Travaux électriques

- Confier les travaux électriques à un électricien qualifié.
- Observer les directives, normes et dispositions nationales en vigueur ainsi que les consignes du fournisseur d'énergie lors du raccordement au réseau électrique local.
- Avant toute intervention sur le produit, le débrancher de l'alimentation électrique et le protéger contre toute remise en service intempestive.
- Instruire le personnel au raccordement électrique et aux moyens de mise à l'arrêt du produit.
- Protéger le raccordement électrique à l'aide d'un disjoncteur différentiel (RCD).
- Respecter les indications techniques figurant dans la présente notice de montage et de mise en service et sur la plaque signalétique.
- Effectuer la mise à la terre du produit.
- Observer les instructions du fabricant lors du raccordement du produit au tableau électrique.
- Faire remplacer immédiatement des câbles de raccordement défectueux par un électricien professionnel.
- Ne jamais retirer les éléments de commande.
- Respecter les instructions concernant la compatibilité électromagnétique pour l'utilisation de commandes de démarrage électroniques (par ex. démarrage progressif ou convertisseur de fréquence). Le cas échéant, tenir compte de mesures spéciales (câbles blindés, filtres, etc.).

## 2.4 Transport

- Porter un équipement de protection :
  - Gants de protection contre les coupures
  - Chaussures de protection
  - Lunettes de protection fermées
  - Casque de protection (lors de l'utilisation d'instruments de levage)
- Utiliser uniquement des accessoires d'élingage prévus et autorisés par la loi.
- Choisir les accessoires d'élingage en fonction des conditions (météo, point d'élingage, charge, etc.).
- Fixer les accessoires d'élingage aux points d'élingage prévus à cet effet (p. ex. œillets de levage).
- Placer les instruments de levage de façon à garantir leur stabilité durant l'utilisation.
- Lorsque des instruments de levage sont utilisés, une deuxième personne assurant la coordination doit intervenir si nécessaire (p. ex. en cas de visibilité obstruée).
- Aucune personne n'est autorisée à se trouver sous des charges en suspension. **Ne pas** déplacer les charges au-dessus des zones de travail occupées.

- 2.5 Travaux de montage/démontage**
- Porter un équipement de protection :
    - Chaussures de protection
    - Gants de protection contre les coupures
    - Casque de protection (lors de l'utilisation d'instruments de levage)
  - Respecter les lois et réglementations relatives à la sécurité au travail et à la prévention des accidents.
  - Respecter les procédures décrites dans la notice de montage et de mise en service pour l'arrêt du produit/de l'installation.
  - Débrancher le produit de l'alimentation électrique et le protéger contre toute remise en service non autorisée.
  - Toutes les pièces en rotation doivent être à l'arrêt.
  - Fermer la vanne d'arrêt de l'aspiration et de la conduite de refoulement.
  - Garantir une aération suffisante dans les espaces fermés.
  - S'assurer que tout risque d'explosion est écarté lors de travaux de soudage ou avec des appareils électriques.
- 2.6 Pendant le fonctionnement**
- L'opérateur a le devoir de signaler immédiatement toute panne ou irrégularité à son responsable.
  - En cas de défaut mettant en danger la sécurité, l'utilisateur est tenu de procéder immédiatement à l'arrêt de l'installation :
    - Défectuosité de fonctionnement des dispositifs de sécurité et de contrôle
    - Détérioration des composants du corps
    - Détérioration des dispositifs électriques
  - Recueillir immédiatement les fluides et les matières consommables provenant de fuites et les éliminer conformément aux directives locales en vigueur.
  - Stocker les outils et autres objets divers aux endroits prévus à cet effet.
- 2.7 Travaux d'entretien**
- Porter un équipement de protection :
    - Lunettes de protection fermées
    - Chaussures de protection
    - Gants de protection contre les coupures
  - Respecter les lois et réglementations relatives à la sécurité au travail et à la prévention des accidents sur l'emplacement d'utilisation du produit.
  - Respecter les procédures décrites dans la notice de montage et de mise en service pour l'arrêt du produit/de l'installation.
  - Réaliser uniquement les travaux d'entretien qui sont décrits dans la présente notice de montage et de mise en service.
  - Seuls les composants originaux du fabricant doivent être utilisés pour l'entretien et la réparation. Le fabricant décline toute responsabilité en cas d'utilisation d'autres composants.
  - Débrancher le produit de l'alimentation électrique et le protéger contre toute remise en service non autorisée.
  - Toutes les pièces en rotation doivent être à l'arrêt.
  - Fermer la vanne d'arrêt de l'aspiration et de la conduite de refoulement.
  - Recueillir immédiatement le fluide et les matières consommables provenant de fuites et les éliminer conformément aux directives locales en vigueur.
  - Ranger l'outillage dans un endroit prévu à cet effet.
  - Tous les dispositifs de sécurité et de contrôle doivent être remis en place après l'achèvement des travaux et leur fonctionnement doit être contrôlé.

## 2.8 Obligations de l'exploitant

- Mettre à disposition la notice de montage et de mise en service rédigée dans la langue parlée par le personnel.
- Garantir la formation du personnel pour les travaux indiqués.
- Contrôler le domaine de responsabilité et les compétences du personnel.
- Mettre à disposition l'équipement de protection requis et s'assurer qu'il est porté par le personnel.
- La plaque signalétique et de sécurité présente sur le produit doit toujours être lisible.
- Former le personnel sur le mode de fonctionnement de l'installation.
- Écarter tout risque d'électrocution.
- Équiper les composants dangereux (extrêmement froids ou chauds, en rotation, etc.) d'une protection de contact à fournir par le client.
- Les fuites de fluides dangereux (p. ex. explosifs, toxiques, chauds) doivent être colmatées afin d'éviter tout risque pour les personnes et l'environnement. Respecter les dispositions nationales en vigueur.
- Tenir systématiquement les matériaux facilement inflammables à distance du produit.
- Garantir le respect des consignes de prévention des accidents.
- Garantir la conformité aux dispositions de la réglementation locale ou générale [CEI, VDE, etc.], ainsi qu'aux prescriptions du fournisseur d'énergie.

Les indications apposées directement sur le produit doivent rester lisibles et être obligatoirement respectées :

- Avertissements
- Plaque signalétique
- Indicateur de sens de rotation/sens d'écoulement
- Marques d'identification des raccordements

Cet appareil peut être utilisé par des enfants de plus de 8 ans, ainsi que par des personnes aux capacités physiques, sensorielles ou mentales restreintes, ou manquant d'expérience et de connaissances, si elles sont surveillées ou si elles ont été instruites de l'utilisation sécurisée de l'appareil et qu'elles comprennent les dangers qui en résultent. Les enfants ne doivent pas jouer avec l'appareil. Les opérations de nettoyage et d'entretien ne doivent pas être réalisées par des enfants sans surveillance.

## 3 Transport et stockage

### 3.1 Expédition

La pompe est livrée départ usine, emballée dans un carton ou fixée sur une palette et protégée de la poussière et de l'humidité.

### 3.2 Inspection liée au transport

Dès la livraison, contrôler l'état et l'intégralité du matériel. Les défauts doivent être stipulés sur le bordereau de livraison ou de transport ! Tout défaut doit être signalé le jour de la réception à l'entreprise de transport ou au fabricant. Toute réclamation ultérieure ne sera pas prise en compte.

Afin que la pompe ne soit pas endommagée durant le transport, retirer le suremballage uniquement lorsque la pompe est sur le lieu d'installation.

### 3.3 Stockage

---

#### ATTENTION

#### Détérioration en cas de manipulation non conforme lors du transport et du stockage !

Lors du transport et de l'entreposage, protéger le produit de l'humidité, du gel et des dommages mécaniques.

---

S'il est présent, laisser le couvercle sur les raccords de tuyauterie afin d'éviter que des impuretés ou des corps étrangers ne pénètrent dans le corps de pompe.

Afin d'éviter la formation de stries sur les paliers et le grippage, faire tourner l'arbre de pompe une fois par semaine à l'aide d'une clé à douille.

Si une durée de stockage prolongée s'avère nécessaire, contacter Wilo pour connaître les mesures de conservation applicables.

**AVERTISSEMENT****Risque de blessure lié au transport non conforme !**

Si la pompe est à nouveau transportée ultérieurement, elle doit être conditionnée de manière à éviter tout dommage dû au transport. Pour ce faire, utiliser l'emballage d'origine ou un emballage de qualité équivalente.

### 3.4 Transport pour montage/démontage

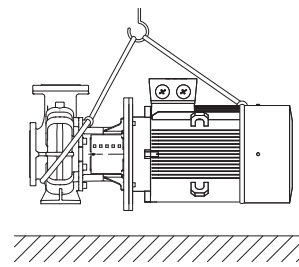
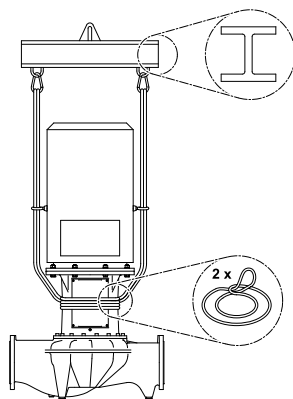
**AVERTISSEMENT****Risque de blessures corporelles !**

Un transport non conforme peut entraîner des blessures corporelles !

- Décharger les caisses, les caisses à claire-voie, les palettes ou les cartons en fonction de leur taille et de leur conception au moyen de chariots élévateurs à fourche ou à l'aide d'élingues.
- Toujours soulever les éléments lourds supérieurs à 30 kg à l'aide d'un appareil de levage conforme aux prescriptions locales en vigueur.
  - ⇒ La charge admissible doit être adaptée au poids !
- Transporter la pompe à l'aide d'accessoires de levage homologués (palan, grue, etc.). Les accessoires de levage doivent être fixés au niveau des brides de la pompe et, le cas échéant, sur le diamètre extérieur du moteur.
  - ⇒ Ils doivent être sécurisés pour ne pas glisser !
- Pour soulever les machines ou les pièces munis d'œillets de transport, n'utiliser que des crochets de charge ou des manilles conformes aux prescriptions de sécurité locales en vigueur.
- Les œillets de transport du moteur sont exclusivement dédiés au transport du moteur et non de la pompe complète.
- Ne faire passer les chaînes de charge ou les câbles tracteurs sur ou à travers les œillets ou sur des arêtes vives qu'avec une protection appropriée.
- En cas d'utilisation d'un palan ou d'un appareil de levage similaire, veiller à ce que la charge soit soulevée à la verticale.
- Éviter toute oscillation de la charge en suspension.
  - ⇒ L'utilisation d'un deuxième palan permet d'éviter les oscillations. La direction de traction des deux palans doit alors être inférieure à 30° par rapport à la verticale.
- Ne jamais soumettre les crochets de charge, les œillets de transport ou les manilles à des forces de flexion. Leur axe de charge doit impérativement se trouver dans le sens des forces de traction !
- Lors du levage, il faut savoir que la limite de charge d'un câble de transport est réduite si la traction est oblique.
  - ⇒ La sécurité et l'efficacité d'un levage par câble sont garanties d'une manière optimale si, dans la mesure du possible, tous les éléments porteurs sont sollicités dans le sens vertical. Si nécessaire, utiliser une flèche de levage au bout de laquelle les câbles de transport peuvent être fixés à la verticale.
- Délimiter une zone de sécurité de sorte à exclure tout danger si la charge ou une partie de ladite charge venait à glisser ou si l'appareil de levage devait se rompre ou casser.
- Ne jamais laisser une charge suspendue en hauteur plus longtemps que nécessaire ! Les opérations d'accélération et de freinage lors du levage doivent être effectuées de façon à ne pas mettre le personnel en danger.

Pour être soulevée à l'aide d'une grue, la pompe doit être entourée de courroies ou de câbles de transport appropriés, comme illustré. Placer les courroies ou les câbles de transport autour de la pompe de manière à ce qu'ils se resserrent sous l'effet du poids de la pompe suspendue.

Les œillets de transport sur le moteur servent ici uniquement de guidage lors de la suspension de la charge !

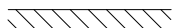
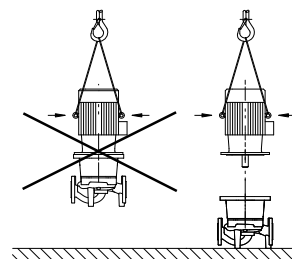
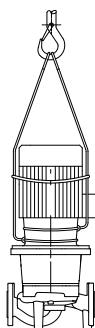


Version Atmos GIGA-B

**AVERTISSEMENT**

**Des œillets de transport endommagés peuvent s'arracher et occasionner des blessures corporelles graves.**

- Contrôler systématiquement l'état et la fixation des œillets de transport.



Transport de la pompe

Transport du moteur

Les œillets de transport du moteur sont exclusivement dédiés au transport du moteur et non de la pompe complète !

**DANGER**

**Risque de blessures mortelles lié à la chute de pièces !**

La pompe elle-même et ses pièces peuvent présenter un poids net très élevé. La chute de pièces entraîne un risque de coupures, d'écrasements, de contusions ou de chocs pouvant entraîner la mort.

- Utiliser systématiquement des instruments de levage adéquats et sécuriser les pièces pour éviter leur chute.
- Ne jamais se tenir sous des charges en suspension.
- Pour le stockage, le transport et, en particulier, pour les travaux d'installation et de montage, choisir un emplacement sécurisé et s'assurer que la pompe est stable.

**AVERTISSEMENT**

**Blessures corporelles dues à un positionnement non sécurisé de la pompe !**

Les pieds à trous taraudés ne servent qu'à la fixation. Sans fixation, la pompe ne présente pas une stabilité suffisante.

- Ne jamais poser la pompe non sécurisée sur ses pieds.

## 4 Utilisation conforme et non conforme

### 4.1 Applications

Les pompes à moteur ventilé de la gamme Atmos GIGA-I (pompe simple en ligne), Atmos GIGA-D (pompe double en ligne) et Atmos GIGA-B (pompe monobloc) sont destinées à être utilisées comme circulateurs sur le marché du bâtiment.

Elles peuvent être utilisées pour :

- Systèmes de chauffage à eau chaude
- Circuits d'eau de refroidissement et d'eau froide
- Systèmes d'eau sanitaire
- Installations de circulation industrielle
- Circuits caloporteurs

L'utilisation conforme englobe également le respect de cette notice, ainsi que des indications et marquages apposés sur la pompe.

Toute utilisation sortant de ce cadre est considérée comme non conforme et entraîne la perte de tout droit à la garantie.

### 4.2 Utilisation non conforme

La sécurité de fonctionnement du produit livré n'est garantie que si les prescriptions précisées au chapitre « Applications » de la notice de montage et de mise en service sont respectées. Les valeurs limites indiquées dans le catalogue/la fiche technique ne doivent jamais être dépassées, tant en maximum qu'en minimum.

**AVERTISSEMENT ! L'utilisation non conforme de la pompe peut provoquer des situations dangereuses et des dommages.**

- Ne jamais utiliser d'autres fluides que ceux autorisés par le fabricant.
- La présence de substances non autorisées dans le fluide risque de détruire la pompe. Les matières solides abrasives (p. ex. le sable) accentuent l'usure de la pompe.
- Les pompes ne disposant pas de l'homologation Ex ne sont pas conçues pour être utilisées dans des secteurs à risque d'explosion.
- Tenir les matériaux/fluides facilement inflammables à distance du produit.
- Ne jamais faire effectuer des travaux non autorisés.
- Ne jamais utiliser la pompe hors des limites d'utilisation indiquées.
- Ne jamais effectuer de modifications arbitraires.
- N'utiliser que les accessoires autorisés et les pièces de rechange d'origine.

Les emplacements de montage typiques sont les locaux techniques à l'intérieur de bâtiments équipés d'autres installations domestiques. Une installation directe de la pompe dans des locaux destinés à d'autres usages (pièces à vivre et locaux de travail) n'est pas prévue.

Une installation en extérieur nécessite une version spéciale correspondante (moteur doté d'un chauffage à l'arrêt). Voir chapitre « Raccordement du chauffage à l'arrêt ».

## 5 Informations produit

### 5.1 Désignation

Exemple :

Atmos GIGA-I 250/420-110/4/6

Atmos GIGA-B 125/315-45/4/6

Atmos GIGA-I Atmos GIGA-B	Pompe à brides en tant que pompe simple Inline Pompe à brides en tant que pompe monobloc
250	Diamètre nominal DN du raccord à brides en mm (pour Atmos GIGA-B : côté refoulement)
420	Diamètre nominal de la roue en mm
110	Puissance nominale P2 en kW
4	Nombre de pôles du moteur
6	Version 60 Hz

Tabl. 1: Désignation

## 5.2 Caractéristiques techniques

Propriété	Valeur	Commentaire
Vitesse nominale	Version 50 Hz : → Atmos GIGA-I-B (2/4 pôles) : 2900 tr/min ou 1450 tr/min	En fonction du type de pompe
Vitesse nominale	Version 60 Hz : → Atmos GIGA-I/-B (2/4 pôles) : 3500 tr/min ou 1750 tr/min	En fonction du type de pompe
Diamètres nominaux DN	Atmos GIGA-I : 32 ... 250 mm Atmos GIGA-B : 32 ... 150 mm (côté refoulement)	
Raccords de mesure de pression et de tuyaux	Bride PN 16 selon DIN EN 1092-2 avec raccords de mesure de pression Rp 1/8 selon DIN 3858.  Partiellement PN 25, en fonction du type de pompe	
Température du fluide min./max. admissible	-20 °C ... +140 °C	Selon le fluide et la pression de service (températures plus basses en partie sur demande en version spéciale)
Température ambiante en fonctionnement min./max.	0 °C ... +40 °C	Températures ambiantes plus basses ou plus élevées sur demande
Température de stockage min./max.	-30 °C ... +60 °C	
Pression de service max. admissible	Jusqu'à DN 200 : 16 bar (jusqu'à +120 °C) 13 bar (jusqu'à +140 °C)  DN 250 : 16 bar (jusqu'à +140 °C)	Version ... -P4 (25 bars) en version spéciale contre supplément (disponibilité en fonction du type de pompe)
Classe d'isolation	F	
Classe de protection	IP55	
Fluides admissibles	Eau de chauffage selon VDI 2035 Partie 1 et Partie 2 Eau sanitaire Eau de refroidissement/eau froide Mélange eau-glycol jusqu'à 40 % vol.	Version standard Version standard Version standard Version standard
Fluides admissibles	Huile thermique	Version spéciale ou équipement supplémentaire (contre supplément)
Fluides admissibles	Autres fluides (sur demande)	Version spéciale ou équipement supplémentaire (contre supplément)
Raccordement électrique	3~400 V, 50 Hz	Version standard (version 50 Hz)
Raccordement électrique	3~380 V, 60 Hz	Partiellement version standard (version 60 Hz)
Tension/fréquence spéciale	Pompes avec moteurs fonctionnant à d'autres tensions ou fréquences, disponibles sur demande.	Version spéciale ou équipement supplémentaire (contre supplément)



Propriété	Valeur	Commentaire
Sonde PTC	Version standard à partir de 5,5 kW	Autres puissances moteur contre supplément
Régulation de vitesse, inversion des pôles	Appareil de régulation Wilo (p. ex. système Wilo-CC-HVAC)	Version standard
Régulation de vitesse, inversion des pôles	Inversion des pôles	Version spéciale ou équipement supplémentaire (contre supplément)

Tabl. 2: Caractéristiques techniques

Données complémentaires CH	Fluides admissibles
Pompes de chauffage	Eau de chauffage (selon VDI 2035/VdTÜV T ch 1466/CH : selon SWKI BT 102-01) ... Sans agents liants d'oxygène, sans étanchéifiants chimiques (sur le plan de la technique de corrosion, tenir compte de la norme VDI 2035 (CH: SWKI BT 102-01) pour les installations fermées ; traiter les endroits non étanches).

**Fluides**

Les mélanges eau-glycol ou les fluides d'une viscosité différente de celle de l'eau pure augmentent la puissance absorbée de la pompe. N'utiliser que des mélanges contenant des inhibiteurs de protection anticorrosion. **Observer les indications correspondantes des fabricants !**

- Si nécessaire, adapter la puissance moteur.
- Le fluide ne doit contenir aucun sédiment.
- En cas d'utilisation d'autres fluides, l'accord préalable de Wilo est nécessaire.
- La compatibilité du joint standard/de la garniture mécanique standard avec le fluide est en général assurée dans des conditions normales de fonctionnement de l'installation.  
Des conditions particulières exigent le cas échéant des joints spéciaux, par exemple :
  - la présence de matières solides, d'huiles ou de matériaux attaquant l'EPDM dans le fluide,
  - de l'air dans l'installation et autres.

**Tenir compte des informations figurant sur la fiche de données de sécurité du fluide à pomper.**

- 5.3 Contenu de la livraison**
- Pompe (Atmos GIGA-I 250 avec pied de montage pour l'installation et la fixation à la fondation)
  - Notice de montage et de mise en service
- 5.4 Accessoires**
- Les accessoires doivent être commandés séparément :
- Déclencheur à thermistance pour montage en armoire de commande Atmos GIGA-B :
  - Cales pour installation sur fondation ou socle
- Une liste détaillée figure dans le catalogue et la liste de pièces de rechange.
- 6 Description de la pompe**
- Toutes les pompes décrites ici sont des pompes monocellulaires basse pression de construction compacte avec moteur couplé. La garniture mécanique est sans entretien. Les pompes peuvent être installées en ligne directement dans une tuyauterie solide-ment fixées ou bien placées sur un socle de fondation. Les possibilités de montage dépendent de la taille de la pompe. Les appareils de régulation Wilo (p. ex. système Wilo-CC-HVAC) adaptés peuvent régler en continu la puissance de la pompe. Cela permet d'adapter de manière optimale la puissance de la pompe aux besoins de l'installation et de faire fonctionner la pompe de manière rentable.

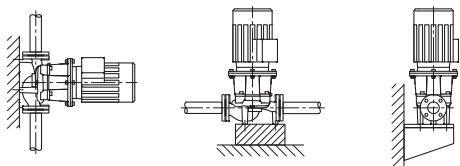


Fig. 1: Vue de l'Atmos GIGA-I

**Version Atmos GIGA-I**

Le corps de pompe est de construction en ligne, ce qui signifie que les brides côté aspiration et côté refoulement se situent sur une ligne médiane. Tous les corps de pompe sont dotés de piètements rapportés. Il est conseillé d'effectuer le montage sur un socle de fondation à partir d'une puissance nominale de 5,5 kW.

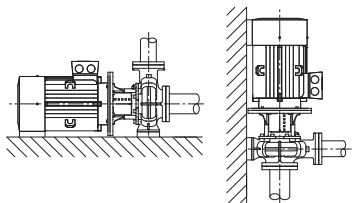


Fig. 2: Vue de l'Atmos GIGA-B

**Version Atmos GIGA-B**

Pompe à volute avec des dimensions conforme à DIN EN 733.

Pompe avec pieds coulés dans le corps de pompe. À partir d'une puissance moteur de 5,5 kW : Moteurs sur pieds coulés ou vissés.

Il est conseillé d'effectuer le montage sur un socle de fondation à partir d'une puissance nominale de 5,5 kW.

**6.1 Niveaux sonores**

Puissance moteur [kW]	Niveau de pression acoustique de la surface de mesure $L_p, A$ [dB(A)] <sup>1)</sup>	
	2900 tr/min	1450 tr/min
	Atmos GIGA-I/-B	Atmos GIGA-I/-B
37	77	70
45	72	72
55	77	74
75	77	74
90	77	72
110	79	72
132	79	72
160	79	74
200	79	75
250	85	-

<sup>1)</sup> Valeur moyenne des niveaux de pression acoustique sur une surface de mesure parallélépipédique à une distance de 1 m de la surface du moteur

Tabl. 3: Niveaux sonores (50 Hz)

**7 Installation****7.1 Qualification du personnel**

→ Travaux de montage/démontage : Le technicien qualifié doit être formé à l'utilisation des outils nécessaires et matériels de fixation requis.

**7.2 Obligations de l'opérateur**

- Observer les prescriptions nationales et régionales en vigueur !
- Respecter les réglementations locales en vigueur sur la prévention des accidents et les consignes de sécurité des associations professionnelles.
- Mettre à disposition l'équipement de protection requis et s'assurer que le personnel le porte.
- Respecter l'ensemble des directives régissant le travail avec des charges lourdes.

### 7.3 Sécurité



#### DANGER

##### Risque de blessures mortelles lié à l'absence de dispositifs de sécurité !

En cas d'absence de dispositifs de sécurité sur la boîte à bornes ou dans la zone de l'accouplement/du moteur, des décharges électriques ou le contact avec des pièces en rotation peuvent provoquer des blessures mortelles.

- Avant la mise en service, remettre en place les dispositifs de protection démontés auparavant comme les protections de l'accouplement !



#### DANGER

##### Risque de blessures mortelles lié à la chute de pièces !

La pompe elle-même et ses pièces peuvent présenter un poids net très élevé. La chute de pièces entraîne un risque de coupures, d'écrasements, de contusions ou de chocs pouvant entraîner la mort.

- Utiliser systématiquement des instruments de levage adéquats et sécuriser les pièces pour éviter leur chute.
- Ne jamais se tenir sous des charges en suspension.
- Pour le stockage, le transport et, en particulier, pour les travaux d'installation et de montage, choisir un emplacement sécurisé et s'assurer que la pompe est stable.



#### AVERTISSEMENT

##### Surface brûlante !

L'ensemble de la pompe peut atteindre une température extrêmement élevée. Risque de brûlures !

- Laisser refroidir la pompe avant toute intervention.



#### AVERTISSEMENT

##### Risque de brûlures !

En cas de températures de fluide et de pressions du système élevées, veiller auparavant à refroidir la pompe et à dépressuriser l'installation.

#### ATTENTION

##### Endommagement de la pompe par surchauffe !

La pompe ne doit pas tourner plus d'une minute à sec. L'accumulation d'énergie générée de la chaleur pouvant endommager l'arbre, la roue et la garniture mécanique.

- S'assurer que le débit ne descend pas en dessous du débit volumique minimal  $Q_{\min}$ .

Calcul de  $Q_{\min}$  :

$$Q_{\min} = 10 \% \times Q_{\max \text{ de la pompe}}$$

### 7.4 Préparation du montage

Contrôler que la pompe correspond aux indications figurant sur le bon de livraison ; tout dommage ou toute absence de pièces doit immédiatement être signalé(e) à l'entreprise Wilo. Inspecter les caisses à claire-voie/cartons/emballages quant aux pièces de rechange ou accessoires susceptibles d'être joints à la pompe.



### AVERTISSEMENT

#### Risque de dommages corporels et matériels en raison d'une manipulation non conforme !

- Ne procéder à l'installation qu'une fois tous les travaux de soudage et de brasage terminés et après le rinçage éventuel, si nécessaire, du système de tuyauterie.  
⇒ L'encrassement peut nuire au fonctionnement de la pompe.

#### Emplacement d'implantation

- Afin de la protéger des intempéries, installer la pompe à l'abri de la poussière et du gel, dans un endroit ventilé, non soumis à des vibrations et en atmosphère non explosive. La pompe ne doit pas être installée à l'extérieur ! Respecter les prescriptions indiquées au chapitre « Applications » !
- Installer la pompe à un endroit facilement accessible. Les opérations ultérieures de contrôle, d'entretien (p. ex. garniture mécanique) ou de remplacement sont ainsi facilitées.  
Respecter un écart axial minimal entre la paroi et le capotage du ventilateur du moteur : dimension libre après achèvement d'au moins 200 mm + diamètre du capotage du ventilateur.
- Un dispositif pour la mise en place d'un appareil de levage doit être installé au-dessus de l'emplacement de montage des pompes. Poids total de la pompe : voir catalogue ou fiche technique.

#### Fondation

### ATTENTION

#### Fondation inappropriée ou implantation incorrecte du groupe !

Une fondation inappropriée ou une implantation incorrecte du groupe sur la fondation peuvent entraîner un défaut de la pompe.

- Ces défauts ne seront pas couverts par la garantie.
- Ne jamais monter le groupe motopompe sur des surfaces instables ou non portantes.



### AVIS

Sur certains types de pompe, pour assurer une installation exempte de vibrations, il faut veiller à désolidariser le bloc de fondation proprement dit du corps de la pompe à l'aide d'un matelas élastique (p. ex. liège ou plaque Mafund).



### AVERTISSEMENT

#### Dommages corporels et matériels liés à une manipulation non conforme !

Les œillets de transport montés sur le carter de moteur peuvent s'arracher si le poids effectif est trop élevé. Cette situation peut occasionner des blessures et des dommages matériels très graves.

- Ne soulever la pompe qu'avec des accessoires de levage autorisés (p. ex. palan, grue). Voir également le chapitre « Transport et stockage ».
- Les œillets de transport fixés sur le carter de moteur sont uniquement destinés au transport du moteur.



### AVIS

#### Faciliter les travaux ultérieurs sur le groupe !

- Monter des vannes d'arrêt en amont et en aval de la pompe pour ne pas avoir à vider entièrement l'installation.

Le cas échéant, prévoir des clapets antiretour.

#### Évacuation des condensats

- Utilisation de la pompe pour les installations de climatisation ou de réfrigération : les condensats accumulés dans la lanterne peuvent être évacués avec précision par des perçages prévus à cet effet. Il est également possible de raccorder une

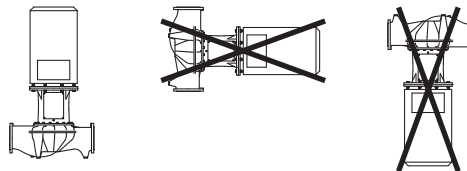
conduite d'évacuation à cette ouverture et d'évacuer une petite quantité du fluide qui s'échappe.

- La soupape d'échappement (Fig. XXIX/XXX, pos. 1.31) doit toujours être orientée vers le haut.

## Positions de montage

### Atmos GIGA-I

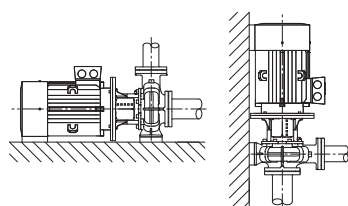
Positions de montage admissibles/non admissibles



- Position de montage :  
Seul le montage vertical est admissible.

### Atmos GIGA B

Positions de montage admissibles



#### AVIS

Placer les pompes monobloc de la gamme Atmos GIGA-B sur des fondations ou des consoles adaptées (Fig. 2).

À partir d'une puissance moteur de 18,5 kW, le moteur doit être équipé d'un support. (Voir Exemples de montage Atmos GIGA-B).

Le corps de pompe et le moteur doivent être soutenus. Pour ce faire, il est possible d'utiliser les cales adéquates du programme d'accessoires Wilo.

Dans le cas d'un montage du moteur à la verticale, le pied du corps de pompe et celui du carter de moteur doivent être vissés. L'installation doit être exempte de contraintes mécaniques.

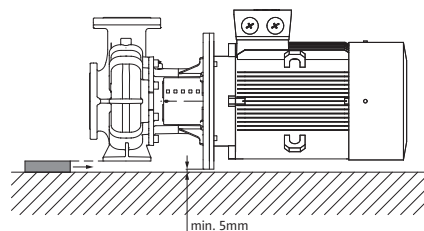
Les irrégularités entre les pieds du carter de moteur et ceux du corps de pompe doivent être éliminées afin de garantir un montage exempt de contraintes mécaniques.



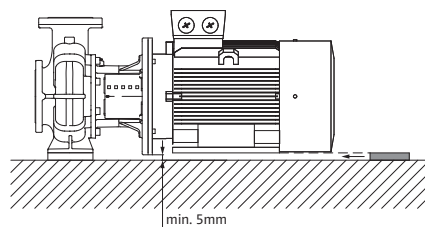
#### AVIS

La boîte à bornes du moteur ne doit pas être dirigée vers le bas. En cas de besoin, il est possible de tourner le moteur ou le kit embrochable en desserrant les vis à tête hexagonale. Veiller dans ce cas à ne pas endommager le joint torique du corps.

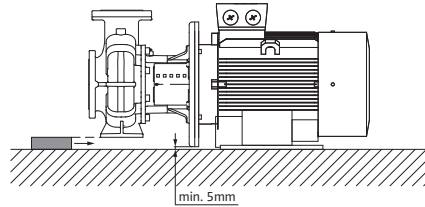
Exemples de montage Atmos GIGA-B :



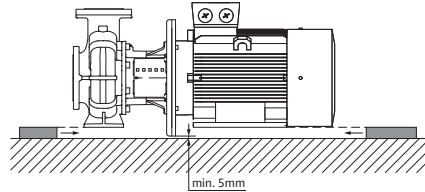
Corps de pompe soutenu



Moteur soutenu



Corps de pompe soutenu, moteur fixé sur la fondation



Corps de pompe et moteur soutenus

**AVIS**

Lorsque le pompage s'effectue à partir d'une cuve ouverte (p. ex. tour de refroidissement), veiller à ce que le niveau de fluide soit toujours au-dessus de la bride d'aspiration de la pompe. Le but étant d'empêcher un fonctionnement à sec. Respecter la pression d'entrée minimale.

**AVIS**

Sur les installations nécessitant une isolation, seul le corps de pompe doit être isolé. Ne jamais isoler la lanterne et le moteur.

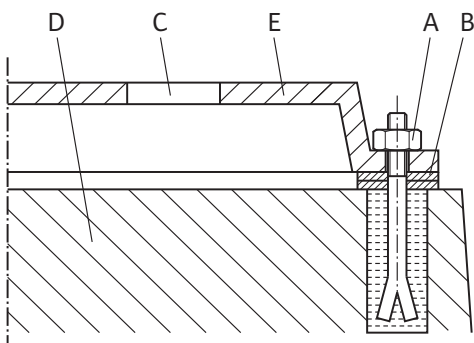


Fig. 3: Exemple de raccord fileté de fondation

Raccordement de la tuyauterie

**Exemple de raccord fileté de fondation**

- Lors de son installation sur la fondation, aligner le groupe complet à l'aide d'un niveau à bulle (sur l'arbre/la bride de refoulement).
- Toujours placer des cales (B) à gauche et à droite à proximité immédiate du matériel de fixation (p. ex. boulons de scellement (A)) entre le socle (E) et la fondation (D).
- Serrer le matériel de fixation de manière uniforme et ferme.
- Pour des écarts > 0,75 m, étayer en son centre le socle entre les éléments de fixation.

**ATTENTION****Risque de détérioration en cas de manipulation incorrecte !**

La pompe ne doit jamais être utilisée en tant qu'élément fixe de la tuyauterie.

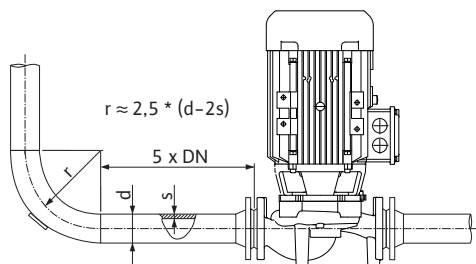


Fig. 4: Section de stabilisation en amont et en aval de la pompe

- La valeur NPSH existante de l'installation doit toujours être supérieure à la valeur NPSH nécessaire de la pompe.
- Les forces et les couples exercés (p. ex. torsion, dilatation thermique) par le système de tuyauterie sur les brides de la pompe ne doivent pas dépasser les forces et couples autorisés.
- Monter la tuyauterie et la pompe sans exercer de tension mécanique.
- Fixer la tuyauterie de manière à ce que la pompe ne supporte pas le poids des tuyaux.
- Maintenir la conduite d'aspiration aussi courte que possible. Toujours disposer la conduite d'aspiration montante vers la pompe et descendante à l'aspiration. Éviter toute poche d'air.
- Si le montage d'un collecteur d'impuretés s'avère nécessaire dans la conduite d'aspiration, sa section libre doit correspondre à 3 – 4 fois la section de la tuyauterie.
- Pour les tuyauteries courtes, les diamètres nominaux doivent au moins correspondre à ceux des raccords de la pompe. Pour les tuyauteries longues, déterminer à chaque fois le diamètre nominal le plus rentable.
- Afin d'éviter des pertes de pression plus importantes, il convient de prévoir des manchettes de raccordement d'un diamètre nominal supérieur avec un angle d'extension d'environ 8°.

**AVIS****Éviter le phénomène de cavitation !**

- Prévoir une section de stabilisation sous la forme d'une tuyauterie droite en amont et en aval de la pompe. La longueur de la section de stabilisation doit être d'au minimum 5 fois le diamètre nominal de la bride de la pompe.

## Contrôle final

- Retirer les caches des brides au niveau de la bride d'aspiration et de refoulement de la pompe avant d'installer la tuyauterie.

Vérifier encore une fois l'alignement du groupe selon les indications du chapitre « Installation ».

- Si nécessaire, resserrer les vis du socle.
- S'assurer de la justesse et du fonctionnement de tous les raccords.
- L'accouplement/arbre doit pouvoir tourner aisément à l'aide de la main.

Si l'accouplement/arbre ne tourne pas :

- Desserrer l'accouplement et le resserrer de manière uniforme au couple prescrit.

Si cette mesure ne donne aucun résultat :

- Démontez le moteur (voir chapitre « Remplacement du moteur »).
- Nettoyer la bride et le dispositif de centrage du moteur.
- Remonter le moteur.

## 8 Raccordement électrique



### DANGER

#### Risque de blessures mortelles par électrocution !

#### Il est recommandé d'utiliser une protection thermique contre les surcharges.

Un comportement inapproprié lors de travaux électriques induit un risque de décharge électrique pouvant entraîner la mort !

- Le raccordement électrique doit être effectué par un électricien professionnel et conformément aux directives en vigueur.
- Observer les consignes de prévention des accidents !
- Avant de commencer les travaux sur le produit, s'assurer que la pompe et l'entraînement sont isolés électriquement.
- S'assurer que personne ne remet l'alimentation électrique en marche avant l'achèvement des travaux.
- Les machines électriques doivent être toujours mises à la terre. La mise à la terre doit correspondre à l'entraînement et aux normes et prescriptions en vigueur. Les bornes de terre et éléments de fixation doivent être aux dimensions adaptées.
- Respecter les indications des notices de montage et de mise en service des accessoires !



### DANGER

#### Risque de blessures mortelles dû à la tension de contact !

Toucher les parties sous tension présente un risque de mort ou de blessures très graves !

Dans la boîte à bornes, des tensions de contact élevées dues à des condensateurs non déchargés peuvent survenir même à l'état désactivé. Attendre 5 minutes avant d'intervenir sur la boîte à bornes !

- Interrompre la tension d'alimentation sur tous les pôles et sécuriser contre tout redémarrage !
- Vérifier que les raccordements (même les contacts secs) sont bien exempts de toute tension électrique !
- Ne jamais introduire d'objets (p. ex. clous, tournevis, fil) dans les ouvertures de la boîte à bornes !
- Remonter les dispositifs de sécurité démontés (p. ex. le couvercle de la boîte à bornes) !



**ATTENTION**

**Risque de dommages matériels en cas de raccordement électrique incorrect !**

**Une configuration insuffisante du réseau peut entraîner des défaillances du système, voire des incendies sur les câbles en raison d'une surcharge !**

- Lors de la configuration du réseau concernant les sections de câble utilisées et les protections par fusibles, il faut savoir qu'en mode pompes multiples, un fonctionnement bref et simultané de toutes les pompes peut survenir.

## Préparation/remarques

- Le raccordement électrique doit être effectué par un câble de raccordement fixe pourvu d'une prise de courant ou d'un interrupteur multipolaire avec ouverture du contact d'au moins 3 mm (en Allemagne selon la norme VDE 0730/Partie 1).
- Utiliser un câble de raccordement présentant un diamètre extérieur suffisant et le visser solidement pour assurer une protection contre les fuites d'eau et une décharge de traction sur le passe-câbles à vis.
- À proximité du raccord fileté, plier le câble pour former une boucle permettant l'écoulement des gouttes d'eau.  
Positionner le passe-câble à vis et poser le câble de manière à empêcher toute infiltration d'eau dans la boîte à bornes. Les passe-câbles à vis non utilisés doivent rester obturés à l'aide des bouchons prévus par le fabricant.
- Disposer le câble de raccordement de manière à ce qu'il ne touche ni la tuyauterie, ni la pompe.
- Pour les températures de fluide supérieures à 90 °C, utiliser un câble de raccordement résistant à la chaleur.
- Le type de courant et la tension de l'alimentation réseau doivent correspondre aux indications de la plaque signalétique.
- Protection par fusible coté réseau : dépend du courant nominal du moteur.
- Si un convertisseur de fréquence externe est raccordé, respecter sa notice de montage et de mise en service ! Le cas échéant, procéder à une mise à la terre supplémentaire du fait de courants de décharge plus importants.
- Le moteur doit être protégé contre toute surcharge à l'aide d'une protection thermique moteur ou d'un déclencheur à thermistance (accessoires).

**Pompes standard reliées à des convertisseurs de fréquence externes**

En cas d'utilisation de pompes standard reliées à des convertisseurs de fréquence externes, les aspects suivants concernant le système d'isolation et le palier à isolation électrique doivent être pris en compte :

**Réseaux 400 V**

Les moteurs utilisés par Wilo pour les pompes à moteur ventilé peuvent fonctionner avec des convertisseurs de fréquence externes.

Il est vivement recommandé de procéder à l'installation et à l'exploitation selon les prescriptions de la norme IEC TS 60034-25:2014. En raison du développement rapide de la technologie des convertisseurs de fréquence, WILO SE ne peut garantir une utilisation sans faille des moteurs fonctionnant avec des convertisseurs tiers.

**Réseaux 500 V/690 V**

Les moteurs utilisés de série par Wilo pour les pompes à moteur ventilé ne sont pas conçus pour fonctionner avec un convertisseur de fréquence externe pour 500 V/690 V. En cas d'utilisation sur des réseaux 500 V ou 690 V, des moteurs avec un bobinage approprié et un système d'isolation renforcé sont disponibles. Cette spécificité doit être indiquée explicitement à la commande. L'ensemble de l'installation doit respecter la norme IEC TS 60034-25:2014.

**Paliers à isolation électrique**

En raison des cycles de commutation de plus en plus rapides exécutés par le convertisseur de fréquence, des baisses de tension peuvent se produire au niveau du palier de moteur, même avec des moteurs de faible puissance. Utiliser des paliers à isolation électrique en cas de défaut précoce lié au courant des paliers !

Prendre en compte les remarques suivantes en raccordant le convertisseur de fréquence au moteur :

- Respecter les conseils de montage du fabricant du convertisseur de fréquence.
- Respecter les temps de montée et les pics de tension indiqués pour les différentes longueurs de câble dans les notices de montage et de mise en service du convertisseur de fréquence.
- Utiliser un câble approprié et de section suffisante (max. 5 % de perte de tension).
- Raccorder un blindage adapté selon la recommandation du fabricant du convertisseur de fréquence.
- Poser les lignes de transmission de données (p. ex. analyse PTC) séparément du câble électrique.
- Si nécessaire, prévoir l'utilisation d'un filtre Sinus (LC) en accord avec le fabricant du convertisseur de fréquence.



#### AVIS

Le schéma de raccordement électrique se trouve dans le couvercle de la boîte à bornes.

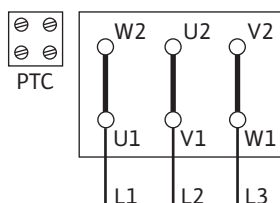


Fig. 5: Démarrage Y-Δ

#### Réglage du contacteur-disjoncteur :

- Réglage du courant nominal du moteur selon les données de la plaque signalétique du moteur.

Démarrage triangle-étoile (Y-Δ) : Si la protection thermique moteur est commutée dans la ligne d'alimentation de la combinaison de contacteurs Y-Δ, le réglage est le même que pour le démarrage direct.

Si la protection thermique moteur est commutée dans une ligne du câble d'alimentation du moteur (U1/V1/W1 ou U2/V2/W2), régler la protection thermique moteur sur la valeur 0,58 x le courant nominal du moteur.

- Raccorder les sondes PTC au déclencheur à thermistance.

#### ATTENTION

##### Risque de dommages matériels !

Les bornes du capteur thermistor n'acceptent qu'une tension max. de 7,5 V CC. Une tension plus élevée détruit les capteurs thermistor.

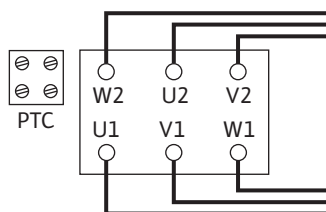


Fig. 6: Couplage Δ

- L'alimentation réseau dépend de la puissance moteur P2, de la tension d'alimentation et du type de branchement. Consulter le tableau suivant ainsi que les Fig. 5 et Fig. 6 pour connaître le couplage requis des ponts de liaison dans la boîte à bornes.

Type de branchement	Tension d'alimentation 3~ 400 V
Démarrage Y-Δ (de série)	Retirer les ponts de liaison (Fig. 5).
Démarrage via le démarreur en douceur (Softstarter)	Couplage Δ (Fig. 6)

Tabl. 4: Affectation des bornes

- Lorsque des coffrets de commande à fonctionnement automatique sont raccordés, respecter la notice de montage et de mise en service correspondante.
- Pour les moteurs triphasés à couplage Y-Δ, s'assurer que les points de commutation entre étoile et triangle se succèdent de manière très rapprochée en termes de temps. **Des temps de commutation plus longs risquent d'endommager la pompe.** Recommandation de réglage du délai pour le démarrage Y-Δ :

Puissance moteur	Délai à régler
> 30 kW	< 5 secondes

#### ATTENTION

##### Même un bref fonctionnement à sec détruit la garniture mécanique!

Ne procéder au contrôle du sens de rotation qu'avec l'installation remplie!

**AVIS**

Afin de limiter le courant de démarrage et d'éviter le déclenchement des dispositifs de protection contre les surintensités, il est recommandé d'utiliser des appareils de démarrage en douceur.

**8.1 Chauffage à l'arrêt**

Un chauffage à l'arrêt est recommandé pour les moteurs qui sont soumis à un risque de condensation lié aux conditions climatiques. Il s'agit, par exemple, de moteurs arrêtés dans un environnement humide ou soumis à de fortes fluctuations de température. Les moteurs équipés en usine d'un chauffage à l'arrêt peuvent être commandés en version spéciale. Le chauffage à l'arrêt sert à protéger les enroulements du moteur de l'eau de condensation qui se forme à l'intérieur du moteur.

- Le raccordement du chauffage à l'arrêt s'effectue au niveau des bornes HE/HE dans la boîte à bornes (tension d'alimentation : 1~230 V/50 Hz).

**ATTENTION****Risque de détérioration en cas de manipulation incorrecte !**

Le chauffage à l'arrêt ne doit pas être enclenché pendant que le moteur est en marche.

**9 Mise en service**

- Travaux électriques : les travaux électriques doivent être réalisés par un électricien qualifié.
- Travaux de montage/démontage : Le technicien qualifié doit être formé à l'utilisation des outils nécessaires et matériels de fixation requis.
- La commande doit être assurée par des personnes ayant été instruites du fonctionnement de l'installation dans son ensemble.

**DANGER****Risque de blessures mortelles lié à l'absence de dispositifs de sécurité !**

En cas d'absence de dispositifs de sécurité sur la boîte à bornes ou dans la zone de l'accouplement/du moteur, des décharges électriques ou le contact avec des pièces en rotation peuvent provoquer des blessures mortelles.

- Avant la mise en service, remettre en place les dispositifs de protection démontés auparavant, par exemple, le couvercle de la boîte à bornes ou les protections de l'accouplement !
- Un personnel dûment autorisé doit vérifier les dispositifs de protection de la pompe et du moteur avant la mise en service.

**AVERTISSEMENT****Risque de blessure lié à une projection de fluide et à un mauvais serrage des composants !**

Une installation non conforme de la pompe/du système peut entraîner des blessures graves lors de la mise en service.

- Réaliser tous les travaux avec soin !
- Garder ses distances pendant la mise en service !
- Porter des vêtements, des lunettes et des gants de protection pour tous les travaux.

**AVIS**

Il est recommandé de confier la mise en service de la pompe au service après-vente de Wilo.

Préparation

Avant toute mise en service, la pompe doit atteindre la température ambiante.

## 9.1 Première mise en service

- Vérifier si l'arbre peut être actionné sans frottements. Si la roue se bloque ou frotte, desserrer les vis d'accouplement et les resserrer en appliquant le couple de serrage prescrit. (Voir le tableau des couples de serrage).
- Remplir et purger l'installation de manière appropriée et conforme.

## 9.2 Remplissage et purge

### ATTENTION

**Le fonctionnement à sec détruit la garniture mécanique. Des fuites peuvent alors survenir.**

- Ne pas faire fonctionner la pompe à sec.



### AVERTISSEMENT

**Risque de brûlure par le chaud ou le froid en cas de contact avec la pompe/l'installation.**

Selon l'état de fonctionnement de la pompe ou de l'installation (température du fluide), il est possible que toute la pompe soit très chaude ou très froide.

- Se tenir à l'écart pendant le fonctionnement !
- Laisser refroidir l'installation et la pompe à température ambiante !
- Porter des vêtements, des lunettes et des gants de protection pour tous les travaux.



### DANGER

**Risque de dommages corporels et matériels dus à un liquide très chaud ou très froid sous pression !**

En fonction de la température du fluide, l'ouverture intégrale du dispositif de purge d'air permet à du fluide **très chaud** ou **très froid** de s'échapper sous forme liquide ou gazeuse. En fonction de la pression du système, du fluide peut être projeté sous l'effet d'une forte pression.

- Ouvrir le dispositif de purge d'air avec précaution.

Remplir et purger l'installation de manière correcte.

1. Pour ce faire, desserrer les soupapes d'échappement et purger la pompe.
2. Après la purge, resserrer les soupapes d'échappement afin que l'eau ne puisse plus s'échapper.



### AVIS

- Conserver à tout moment une pression d'entrée minimale !

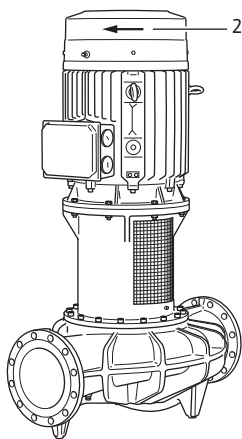


Fig. 7: Vérifier le sens de rotation

- Afin d'éviter les bruits et les dommages dus à la cavitation, garantir une pression d'entrée minimale au niveau de la bride d'aspiration de la pompe. La pression d'entrée minimale dépend de la situation de fonctionnement et du point de fonctionnement de la pompe. La pression d'entrée minimale doit être déterminée en conséquence.
  - La valeur NPSH de la pompe à son point de fonctionnement et la pression de vapeur saturante du fluide sont des paramètres essentiels pour déterminer la pression d'entrée minimale. La valeur NPSH figure dans la documentation technique du type de pompe correspondant.
1. Une brève mise en marche permet de vérifier si le sens de rotation coïncide avec la flèche se trouvant sur le capotage du ventilateur. Si le sens de rotation est incorrect, procéder de la manière suivante :
    - En cas de démarrage direct : Permuter deux phases de la plaque à bornes du moteur (p. ex. L1 contre L2).
    - En cas de démarrage Y-Δ : Sur la plaque à bornes du moteur, permuter le début et la fin de l'enroulement de deux bobinages (p. ex. V1 contre V2 et W1 contre W2).

### 9.3 Mise en marche

- Ne brancher le groupe que si le dispositif d'arrêt est fermé côté refoulement ! Ce n'est que lorsque la vitesse de rotation totale est atteinte qu'il faut lentement ouvrir le dispositif d'arrêt et le régler sur le point de fonctionnement.

Le groupe doit fonctionner de manière fluide et sans vibrations.  
La garniture mécanique assure une étanchéité sans fuites et ne nécessite aucun réglage particulier. Toute fuite éventuelle au début cesse dès que la phase de rodage du joint d'étanchéité est terminée.



#### DANGER

##### Risque de blessures mortelles lié à l'absence de dispositifs de sécurité !

En cas d'absence de dispositifs de sécurité sur la boîte à bornes ou dans la zone de l'accouplement/du moteur, des décharges électriques ou le contact avec des pièces en rotation peuvent provoquer des blessures mortelles.

- Tous les dispositifs de sécurité et de protection prévus doivent être mis en place et en service de manière conforme dès la fin des travaux.

### 9.4 Arrêt

- Fermer le dispositif d'arrêt de la conduite de refoulement.



#### AVIS

Si un clapet antiretour est monté dans la conduite de refoulement et en cas de contre-pression, le dispositif d'arrêt peut rester ouvert.

#### ATTENTION

##### Risque de détérioration en cas de manipulation incorrecte !

Lors de l'arrêt de la pompe, le dispositif d'arrêt de la conduite d'arrivée ne doit pas être fermé.

- Couper le moteur et le laisser s'arrêter complètement. Veiller à un refoulement uniforme.
- En cas d'immobilisation prolongée, fermer le dispositif d'arrêt de la conduite d'arrivée.
- En cas de périodes d'arrêt prolongées et/ou en cas de risque de gel, vidanger la pompe et la protéger du gel.
- Sécher la pompe lors du démontage et l'entreposer dans un endroit protégé de la poussière.

### 9.5 Fonctionnement



#### AVIS

La pompe doit toujours fonctionner de manière régulière et sans vibrations et ne doit pas être exploitée dans d'autres conditions que celles mentionnées dans le catalogue/la fiche technique.



#### DANGER

##### Risque de blessures mortelles lié à l'absence de dispositifs de sécurité !

En cas d'absence de dispositifs de sécurité sur la boîte à bornes ou dans la zone de l'accouplement/du moteur, des décharges électriques ou le contact avec des pièces en rotation peuvent provoquer des blessures mortelles.

- Tous les dispositifs de sécurité et de protection prévus doivent être mis en place et en service de manière conforme dès la fin des travaux.



### AVERTISSEMENT

#### Risque de brûlure par le chaud ou le froid en cas de contact avec la pompe/l'installation.

Selon l'état de fonctionnement de la pompe ou de l'installation (température du fluide), il est possible que toute la pompe soit très chaude ou très froide.

- Se tenir à l'écart pendant le fonctionnement !
- Laisser refroidir l'installation et la pompe à température ambiante !
- Porter des vêtements, des lunettes et des gants de protection pour tous les travaux.

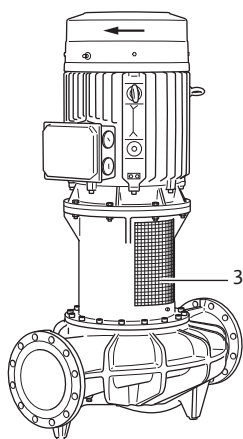


Fig. 8: Tôle de protection d'accouplement montée

La pompe peut être démarrée et arrêtée de différentes manières selon les conditions d'exploitation et le degré d'automatisation de l'installation. Respecter les points suivants :

#### Procédure d'arrêt :

- Éviter tout retour de la pompe.
- Ne pas faire fonctionner trop longtemps avec un débit trop faible.

#### Procédure de démarrage :

- S'assurer que la pompe est entièrement remplie.
- Ne pas faire fonctionner trop longtemps avec un débit trop faible.
- Pour fonctionner sans problème, les pompes de taille plus importante nécessitent un débit minimal.
- Le fonctionnement contre un dispositif d'arrêt fermé peut conduire à une surchauffe dans la volute intérieure du corps de pompe et entraîner la détérioration de la garniture d'étanchéité de l'arbre.
- Assurer un écoulement continu en direction de la pompe avec une valeur NPSH suffisamment grande.
- Éviter qu'une contre-pression trop faible n'entraîne une surcharge du moteur.
- Afin d'éviter une forte hausse de température à l'intérieur du moteur ainsi qu'une charge excessive de la pompe, de l'accouplement, du moteur, des joints d'étanchéité et des paliers, il convient de ne pas dépasser 10 manœuvres de mise en marche maximum par heure.

## 10 Entretien

- Travaux d'entretien : le technicien qualifié doit connaître les matières consommables utilisées et leur méthode d'évacuation.
- Travaux électriques : les travaux électriques doivent être réalisés par un électricien qualifié.
- Travaux de montage/démontage : Le technicien qualifié doit être formé à l'utilisation des outils nécessaires et matériels de fixation requis.

Il est recommandé de faire entretenir et contrôler la pompe par le service après-vente Wilo.



### DANGER

#### Risque de blessures mortelles par électrocution !

Un comportement inapproprié lors des travaux électriques comporte un risque de décharge électrique pouvant entraîner la mort !

- Faire effectuer les travaux sur les appareils électriques uniquement par un électricien qualifié.
- Avant d'effectuer un travail quelconque, mettre le groupe hors tension et le protéger contre toute remise en service.
- Faire réparer les dommages sur le câble de raccordement de la pompe uniquement par un électricien qualifié.
- Observer les notices de montage et de mise en service de la pompe, du réglage du niveau et des autres accessoires.
- Ne jamais introduire d'objets dans les ouvertures du moteur.
- Après l'achèvement des travaux, remonter les dispositifs de sécurité démontés, par exemple le couvercle de la boîte à bornes ou les recouvrements d'accouplement.

**DANGER****Risque de blessures mortelles lié à la chute de pièces !**

La pompe elle-même et ses pièces peuvent présenter un poids net très élevé. La chute de pièces entraîne un risque de coupures, d'écrasements, de contusions ou de chocs pouvant entraîner la mort.

- Utiliser systématiquement des instruments de levage adéquats et sécuriser les pièces pour éviter leur chute.
- Ne jamais se tenir sous des charges en suspension.
- Pour le stockage, le transport et, en particulier, pour les travaux d'installation et de montage, choisir un emplacement sécurisé et s'assurer que la pompe est stable.

**DANGER****Risque de blessures mortelles en cas de projection d'outils !**

Les outils utilisés durant les travaux d'entretien sur l'arbre de moteur peuvent être projetés en cas de contact avec des pièces en rotation. Il existe un risque de blessures graves, voire mortelles !

- Tous les outils utilisés durant les travaux d'entretien doivent être retirés avant la mise en service de la pompe.

**AVERTISSEMENT****Risque de brûlure par le chaud ou le froid en cas de contact avec la pompe/l'installation.**

Selon l'état de fonctionnement de la pompe ou de l'installation (température du fluide), il est possible que toute la pompe soit très chaude ou très froide.

- Se tenir à l'écart pendant le fonctionnement !
- Laisser refroidir l'installation et la pompe à température ambiante !
- Porter des vêtements, des lunettes et des gants de protection pour tous les travaux.

**10.1 Arrivée d'air**

Contrôler l'arrivée d'air au niveau du carter de moteur à intervalles réguliers. L'encrassement nuit au refroidissement du moteur. Éliminer l'encrassement et rétablir une arrivée d'air sans restriction, si nécessaire.

**10.2 Travaux d'entretien****DANGER****Risque de blessures mortelles dû à la chute de pièces !**

La chute de la pompe ou de composants peut entraîner des blessures mortelles.

- À l'aide d'accessoires de levage adéquats, sécuriser les composants de la pompe au cours de l'installation de façon à empêcher leur chute.

**DANGER****Risque de blessures mortelles par électrocution !**

Contrôler l'absence de tension et recouvrir ou empêcher l'accès aux pièces sous tension à proximité.

**10.2.1 Remplacer la garniture mécanique**

Pendant le temps de démarrage, de petites fuites peuvent survenir. Une légère fuite de quelques gouttes est habituelle, même lorsque la pompe fonctionne normalement. Au-delà, procéder à un contrôle visuel régulier. Si la fuite est clairement visible, remplacer le joint d'étanchéité.

Wilo propose un kit de réparation contenant les pièces nécessaires au remplacement.

**Démontage :****AVERTISSEMENT****Risque de brûlures !**

En cas de températures de fluide et de pressions du système élevées, veiller auparavant à refroidir la pompe et à dépressuriser l'installation.

1. Mettre l'installation hors tension et la protéger contre toute remise en service in-tempestive.
2. Vérifier l'absence de tension.
3. Mettre à la terre et court-circuiter la zone de travail.
4. Fermer les dispositifs d'arrêt en amont et en aval de la pompe.
5. Débrancher le câble d'alimentation réseau.
6. Mettre la pompe hors pression en ouvrant la soupape d'échappement (Fig. XXIX/XXX, pos. 1.31).

**AVIS**

Lors des interventions suivantes, respecter le couple de serrage prescrit pour le type de filetage considéré (voir le tableau des couples de serrage) !

7. Utiliser des outils adaptés (p. ex. tournevis) pour démonter les tôles de protection d'accouplement (Fig. I, pos. 1).
8. Tourner l'accouplement/l'arbre de sorte que les 4 vis à six pans creux (protection anti-torsion ; Fig. II, pos. 1) se trouvent en face des perçages du couvercle.
9. Dévisser les vis à six pans creux (goupilles d'arrêt) les unes après les autres jusqu'à ce que la tête de la vis soit à moitié enfoncée dans le collet du couvercle (Fig. II ou Fig. III, en fonction du type de pompe).
10. Dévisser les 4 vis de couvercle (Fig. IV).
11. Visser 2 des vis de couvercle jusqu'en butée dans les alésages afin de presser le couvercle hors de son logement (Fig. IV/V).
12. Dévisser l'une des vis d'accouplement et la visser entièrement dans l'un des alésages de montage (Fig. VI, pos. 1). Le demi-accouplement est alors fixé sur l'arbre de roue par le disque de maintien (Fig. VI, pos. 3).
13. Dévisser les vis d'accouplement restantes et sortir le demi-accouplement détaché. Si nécessaire, se servir des orifices de chasse (Fig. VI, pos. 4) prévus à cet effet. L'arbre de roue est désormais maintenu en haut par le disque de maintien (Fig. VII, pos. 1).
14. Dévisser la vis à tête hexagonale (Fig. VII, pos. 2) sur l'arbre de moteur pour abaisser le disque de maintien (Fig. VII, pos. 1) et par conséquent la roue/l'arbre de roue (Fig. VII, pos. 3). Une fois que la roue est complètement abaissée (Fig. VIII, au bout d'env. 5 mm de course), sortir complètement la vis à tête hexagonale et le disque de maintien.
15. Dévisser la vis d'accouplement hors de l'alésage de montage et retirer le demi-accouplement restant (Fig. IX). Si nécessaire, utiliser les orifices de chasse prévus à cet effet.
16. Dévisser la vis centrale (Fig. X, pos. 2) sur l'arbre de roue et la retirer avec le disque de maintien (Fig. X, pos. 3).
17. Retirer les deux clavettes (Fig. X, pos. 1) de l'arbre de roue.
18. Détacher et soulever avec précaution la garniture mécanique (Fig. XI) de l'arbre de roue.



## Montage



### AVIS

Nettoyer soigneusement les surfaces d'ajustement/d'appui de l'arbre de roue et de la lanterne. Si l'arbre est endommagé, remplacer également ce dernier. Toujours utiliser des vis neuves pour la protection contre la torsion. Remplacer les joints toriques dans la gorge du couvercle et dans la rainure de la chemise d'arbre.

1. Visser entièrement une vis de couvercle dans chacun des deux orifices de chasse (Fig. XII, pos. 1).
2. S'assurer que toutes les vis à six pans creux (goupilles d'arrêt) sont à moitié enfoncées dans le collet du couvercle (Fig. XII).
3. Placer la garniture mécanique sur l'arbre de roue de sorte que les 4 perçages de vis de couvercle se trouvent en face des filetages (Fig. XIII). Attention : Si les perçages des goupilles d'arrêt ne forment pas un angle de 90°, revoir la position de montage. Les perçages doivent être orientés vers le regard de la lanterne afin de faciliter l'accès des vis d'arrêt (Fig. II ou Fig. III, en fonction du type de pompe). Enfiler la garniture mécanique jusqu'à ce que les vis de décollement reposent contre le corps. Il est possible d'utiliser du liquide vaisselle classique en guise de lubrifiant.
4. S'assurer de la position correcte des clavettes dans l'arbre de moteur.
5. Enfiler le disque de maintien de l'arbre de moteur et le fixer à l'aide de la vis centrale (Fig. XIV). S'assurer que le disque de maintien de l'arbre de moteur est bien fixé une fois que la vis centrale est entièrement vissée et que le filet de la vis centrale dans cette position repose au moins de 12 mm dans le filetage de l'arbre moteur. Si nécessaire, utiliser les rondelles fournies.
6. Abaisser le disque de maintien de l'arbre de moteur d'env. 5 mm en dévissant la vis centrale (Fig. XIV).
7. Insérer la première clavette (Fig. XV, pos. 1) dans l'arbre de roue, placer le disque de maintien (Fig. XV, pos. 2) de l'arbre de roue et visser la vis à tête hexagonale (Fig. XV, pos. 3) **à la main**.
8. Tourner l'arbre de moteur, de sorte que les clavettes de l'arbre de moteur et les clavettes de l'arbre de roue se trouvent face à face.
9. Positionner le demi-accouplement au niveau des deux clavettes et des disques de maintien (Fig. XVI).
10. Aligner le trou taraudé du disque de maintien de l'arbre de roue sur l'orifice de montage du demi-accouplement.
11. Insérer l'une des vis d'accouplement dans l'orifice de montage et la visser à moitié (Fig. XVII).



### AVIS

Lors des interventions suivantes, respecter le couple de serrage prescrit pour le type de filetage considéré (voir le tableau des couples de serrage) !

12. Serrer la vis centrale de l'arbre de roue selon le couple de serrage prescrit. Utiliser une clé à ruban pour bloquer.
13. Serrer la vis de montage (Fig. XVII).
14. Serrer la vis centrale de l'arbre de moteur selon le couple de serrage prescrit (Fig. XVIII, pos. 1). Utiliser une clé à ruban pour bloquer.
15. Insérer la deuxième clavette (Fig. XIX, pos. 2) de l'arbre de roue.
16. Positionner le second demi-accouplement (Fig. XIX, pos. 1).
17. Visser les vis d'accouplement présentes de manière uniforme en terminant par la vis d'accouplement de l'orifice de montage (Fig. XX).
18. Dévisser les deux vis de décollement de la garniture mécanique hors du couvercle (Fig. XXI).
19. Enfoncer avec précaution la garniture mécanique à la verticale dans son logement. Éviter toute détérioration de la garniture mécanique en l'inclinant (Fig. XXI).

20. Visser les 4 vis de couvercle (Fig. XXII, pos. 1) et les serrer selon le couple de serrage prescrit.
21. Visser entièrement les 4 vis à six pans creux (goupilles d'arrêt, Fig. XXII, pos. 2) les unes après les autres et les serrer.
22. Monter les tôles de protection de l'accouplement (Fig. XXIII).
23. Connecter le câble du moteur.

### 10.2.2 Remplacement du moteur

Des bruits de palier accrus et des vibrations inhabituelles indiquent une usure du palier. Remplacer les paliers ou le moteur. Le remplacement de l'entraînement ne doit être effectué que par le service après-vente Wilo.

#### Démontage :



#### AVERTISSEMENT

##### Risque de brûlures !

En cas de températures de fluide et de pressions du système élevées, veiller auparavant à refroidir la pompe et à dépressuriser l'installation.



#### AVERTISSEMENT

##### Blessures corporelles !

Un démontage non conforme du moteur peut causer des dommages corporels.

- Avant de démonter le moteur, s'assurer que le centre de gravité ne se trouve pas au-dessus du point de fixation.
- Pendant le transport, protéger le moteur pour ne pas qu'il bascule.
- Utiliser systématiquement des instruments de levage adéquats et sécuriser les pièces pour éviter leur chute.
- Ne jamais se tenir sous des charges en suspension.

1. Mettre l'installation hors tension et la protéger contre toute remise en service intempestive.
2. Vérifier l'absence de tension.
3. Mettre à la terre et court-circuiter la zone de travail.
4. Fermer les dispositifs d'arrêt en amont et en aval de la pompe.
5. Mettre la pompe hors pression en ouvrant la soupape d'échappement (Fig. XIX/XXX, pos. 1.31).
6. Retirer les lignes de raccordement du moteur.
7. Utiliser des outils adaptés (p. ex. tournevis) pour démonter les tôles de protection d'accouplement (Fig. I, pos. 1).
8. Presser la garniture mécanique hors de son logement et démonter l'accouplement (voir « Démontage » au chapitre « Remplacer la garniture mécanique » et Fig. I ... VIII).
9. Desserrer les vis de fixation du moteur (Fig. XXV, pos. 1) sur la bride du moteur et sortir l'entraînement de la pompe avec un appareil de levage approprié (Fig. XXVII).
10. Monter le nouveau moteur à l'aide d'un appareil de levage approprié et visser la connexion entre la lanterne et le moteur (Fig. XXVIII).



#### AVIS

Lors des interventions suivantes, respecter le couple de serrage prescrit pour le type de filetage considéré (voir le tableau des couples de serrage) !

11. Contrôler les surfaces d'ajustement de l'accouplement et de l'arbre, les nettoyer si nécessaire.
12. Monter l'accouplement et fixer la garniture mécanique (voir « Montage » au chapitre « Remplacer la garniture mécanique » et Fig. XII ... XXI).
13. Monter les tôles de protection de l'accouplement (Fig. XXIII).
14. Connecter le câble du moteur.

**Serrer les vis en croix.**

Raccords filetés		Couple de serrage
Emplacement	Taille/Classe de résistance	Nm ± 10 %
Roue – Arbre <sup>1)</sup>	M20	A2-70
Roue – Arbre <sup>1)</sup>	M18	
Roue – Arbre <sup>1)</sup>	M24	
Corps de pompe – Lanterne	M16	8.8
Corps de pompe – Lanterne	M20	
Lanterne – Moteur	M16	
Lanterne – Moteur	M20	
Accouplement <sup>2)</sup>	M10	10.9
Accouplement <sup>2)</sup>	M12	
Accouplement <sup>2)</sup>	M14	
Accouplement <sup>2)</sup>	M16	
Garniture mécanique – Arbre <sup>3)</sup>	M6	
Garniture mécanique – Lanterne	M8	8.8
Garniture mécanique – Lanterne	M10	
Garniture mécanique – Lanterne	M10	
Disque de maintien – Arbre de roue	M16	
Disque de maintien – Arbre de moteur	M20	
Châssis – Corps de pompe	M6	10
	M8	25
Châssis – Piétement de pompe	M10	35
	M12	60
Châssis – Moteur	M16	100
Bloc de support – Corps de pompe	M20	170
Bloc de support – Piétement de pompe	M24	350
Bloc de support – Moteur		

**Indications de montage :**

<sup>1)</sup> Lubrifier le filetage avec du lubrifiant Molykote® P37 ou comparable.

<sup>2)</sup> Serrer les vis uniformément, conserver une fente égale des deux côtés.

<sup>3)</sup> Mettre en place et serrer chaque vis individuellement.

Tabl. 5: Couples de serrage des vis

## 11 Pannes, causes et remèdes

**AVERTISSEMENT**

**Ne faire effectuer le dépannage que par du personnel qualifié ! Observer toutes les consignes de sécurité !**

**Si le défaut ne peut pas être éliminé, s'adresser à un spécialiste ou au service après-vente Wilo/représentant le plus proche.**

Pannes	Causes	Remède
La pompe ne démarre pas ou se désactive.	La pompe se bloque.	Mettre le moteur hors tension. Éliminer la cause du blocage. En cas de blocage du moteur : réviser/remplacer le moteur/kit embrochable.
	Garniture mécanique mal montée.	Démonter la garniture mécanique, remplacer les pièces défectueuses, monter la garniture mécanique selon les instructions.
	Borne de câble desserrée.	Vérifier toutes les liaisons de câbles.
	Fusible électrique défectueux.	Contrôler les fusibles, remplacer les fusibles défectueux.
	Moteur défectueux.	Faire contrôler et, si nécessaire, réparer le moteur par le service après-vente Wilo ou une entreprise spécialisée.
	La protection thermique moteur s'est déclenchée.	Régler le débit côté refoulement de la pompe sur le débit nominal (voir la plaque signalétique).
	Protection thermique moteur mal réglée	Régler la protection thermique moteur sur le courant nominal spécifié (voir plaque signalétique).
	Protection thermique moteur affectée par une température ambiante trop élevée	Décaler la protection thermique moteur ou la protéger à l'aide d'une isolation thermique.
La pompe fonctionne à puissance réduite.	Le déclencheur à thermistance s'est déclenché.	Contrôler la propreté du moteur et du capotage du ventilateur et les nettoyer le cas échéant. Contrôler la température ambiante et, si nécessaire, régler une température ambiante $\leq 40$ °C à travers une ventilation forcée.
	Sens de rotation incorrect.	Contrôler et si besoin modifier le sens de rotation.
	Vanne d'arrêt étranglée côté refoulement.	Ouvrir lentement la vanne d'arrêt.
	Vitesse de rotation trop faible	Mauvaise connexion des bornes (Y au lieu de $\Delta$ ).
Air dans la conduite d'aspiration	Supprimer les fuites au niveau des brides. Purger la pompe. En cas de fuite visible, remplacer la garniture mécanique.	

Pannes	Causes	Remède
La pompe émet des bruits.	Cavitation provoquée par une pression d'entrée insuffisante.	Augmenter la pression d'entrée. Respecter la pression d'entrée minimale au niveau de la bride d'aspiration. Vérifier le robinet et le filtre côté aspiration et les nettoyer si nécessaire.
	Garniture mécanique mal montée.	Démonter la garniture mécanique, remplacer les pièces défectueuses, monter la garniture mécanique selon les instructions.
	Les paliers du moteur sont endommagés.	Faire contrôler et, si nécessaire, réparer la pompe par le service après-vente Wilo ou une entreprise spécialisée.
	La roue frotte.	Contrôler les faces planes et les centrages entre la lanterne et le moteur ainsi que les espaces entre la lanterne et le corps de pompe et les nettoyer le cas échéant.  Contrôler les surfaces d'ajustement de l'accouplement et de l'arbre, les nettoyer si nécessaire, et les huiler légèrement

Tabl. 6: Pannes, causes et remèdes

## 12 Pièces de rechange

Les commandes des pièces de rechange d'origine doivent être exclusivement effectuées auprès de techniciens spécialisés ou du service après-vente Wilo. Afin d'éviter toutes questions ou commandes erronées, indiquer toutes les données de la plaque signalétique de la pompe et de l'entraînement lors de chaque commande.

### ATTENTION

#### Risque de dommages matériels !

Le fonctionnement de la pompe ne peut être garanti que lorsque des pièces de rechange d'origine sont utilisées.

N'utiliser que des pièces de rechange Wilo d'origine !

Indications indispensables pour les commandes de pièces de rechange : Numéros de pièces de rechange, désignations de pièces de rechange, ensemble des données de la plaque signalétique de la pompe et de l'entraînement. Les demandes de précisions et les erreurs de commande sont ainsi évitées.



### AVIS

Liste des pièces de rechange d'origine : voir la documentation relative aux pièces de rechange Wilo.

Affectation des sous-groupes, voir Tableau des pièces de rechange.

N°	Pièce	Détails	N°	Pièce	Détails
1	Kit de rechange (complet)		1.5	Accouplement (complet)	
1.1	Roue (kit) avec :		2	Moteur	
1.11		Écrou	3	Corps de pompe (kit) avec :	
1.12		Disque de serrage	1.14		Joint torique

N°	Pièce	Détails	N°	Pièce	Détails
1.13		Roue	3.1		Corps de pompe (Atmos GIGA-I/-B)
1.14		Joint torique	3.2		Bouchon pour raccords de mesure de pression
1.2	Garniture mécanique (kit) avec :		3.5		Bouchon fileté pour alésage de refoulement
1.11		Écrou			
1.12		Disque de serrage	4	Vis de fixation pour lanterne/corps de pompe	
1.14		Joint torique	5	Vis de fixation pour moteur/lanterne	
1.21		Garniture mécanique	6	Écrou pour la fixation moteur/lanterne	
1.3	Lanterne (kit) avec :		7	Rondelle pour la fixation moteur/lanterne	
1.11		Écrou			
1.12		Disque de serrage			
1.14		Joint torique			
1.31		Soupape d'échappement			
1.32		Protecteur d'accouplement			
1.33		Lanterne			
1.4	Accouplement/arbre (kit) avec :				
1.11		Écrou			
1.12		Disque de serrage			
1.14		Joint torique			
1.41		Accouplement/arbre complet			
1.42		Bague de serrage			

Tabl. 7: Tableau des pièces de rechange

## 13 Élimination

### 13.1 Huiles et lubrifiants

Les matières consommables doivent être recueillies dans des cuves appropriées et évacuées conformément à la réglementation locale en vigueur. Nettoyer aussitôt les écoulements de gouttes !

### 13.2 Informations sur la collecte des produits électriques et électroniques usagés

L'élimination correcte et le recyclage conforme de ce produit permettent de prévenir les dommages environnementaux et risques pour la santé.



#### AVIS

#### Élimination interdite avec les ordures ménagères !

Dans l'Union européenne, ce symbole peut apparaître sur le produit, l'emballage ou les documents d'accompagnement. Il signifie que les produits électriques et électroniques concernés ne doivent pas être éliminés avec les ordures ménagères.

Tenir compte des points suivants pour que le traitement, le recyclage et l'élimination des produits en fin de vie soient effectués correctement :

- Remettre ces produits exclusivement aux centres de collecte certifiés prévus à cet effet.
- Respecter les prescriptions locales en vigueur !

Des informations sur l'élimination conforme sont disponibles auprès de la municipalité locale, du centre de traitement des déchets le plus proche ou du revendeur auquel le produit a été acheté. Pour davantage d'informations sur le recyclage, voir le site [www.wilo-recycling.com](http://www.wilo-recycling.com).

**Sous réserve de modifications techniques !**

## Inhoudsopgave

<b>1 Algemeen</b>	<b>105</b>
1.1 Over deze handleiding	105
1.2 Auteursrecht	105
1.3 Voorbehoud van wijziging	105
<b>2 Veiligheid</b>	<b>105</b>
2.1 Aanduiding van veiligheidsvoorschriften	105
2.2 Personeelskwalificatie	106
2.3 Elektrische werkzaamheden	106
2.4 Transport	107
2.5 Montage-/demontagewerkzaamheden	107
2.6 Tijdens het bedrijf	107
2.7 Onderhoudswerkzaamheden	108
2.8 Plichten van de gebruiker	108
<b>3 Transport en opslag</b>	<b>108</b>
3.1 Verzending	108
3.2 Transportinspectie	108
3.3 Opslag	109
3.4 Transport voor installatie-/demontagedoeleinden	110
<b>4 Toepassing en verkeerd gebruik</b>	<b>111</b>
4.1 Toepassing	111
4.2 Verkeerd gebruik	111
<b>5 Productgegevens</b>	<b>112</b>
5.1 Type-aanduiding	112
5.2 Technische gegevens	112
5.3 Leveringsomvang	114
5.4 Toebehoren	114
<b>6 Beschrijving van de pomp</b>	<b>114</b>
6.1 Te verwachten geluidswaarden	114
<b>7 Installatie</b>	<b>115</b>
7.1 Personeelskwalificatie	115
7.2 Plichten van de gebruiker	115
7.3 Veiligheid	115
7.4 Installatie voorbereiden	116
<b>8 Elektrische aansluiting</b>	<b>120</b>
8.1 Stilstandverwarming	122
<b>9 Inbedrijfname</b>	<b>123</b>
9.1 Eerste inbedrijfname	123
9.2 Vullen en ontluchten	123
9.3 Inschakelen	124
9.4 Uitschakelen	124
9.5 Bedrijf	125
<b>10 Onderhoud</b>	<b>125</b>
10.1 Luchttoevoer	127
10.2 Onderhoudswerkzaamheden	127
<b>11 Storingen, oorzaken en oplossingen</b>	<b>131</b>
<b>12 Reserveonderdelen</b>	<b>133</b>
<b>13 Afvoeren</b>	<b>134</b>
13.1 Oliën en smeermiddelen	134
13.2 Informatie over het verzamelen van gebruikte elektrische en elektronische producten	134



## 1 Algemeen

### 1.1 Over deze handleiding

De inbouw- en bedieningsvoorschriften zijn een vast bestanddeel van het product. Lees de inbouw- en bedieningsvoorschriften voor elk gebruik en bewaar ze ergens waar deze op elk moment kunnen worden geraadpleegd. Het nauwkeurig naleven van deze voorschriften is een vereiste voor een correct gebruik en de juiste bediening van het product.

Neem alle informatie en aanduidingen op het product in acht. De inbouw- en bedieningsvoorschriften zijn in overeenstemming met de uitvoering van het apparaat en voldoen aan alle van toepassing zijnde veiligheidstechnische voorschriften en normen op het ogenblik van het ter perse gaan.

De taal van de originele inbouw- en bedieningsvoorschriften is Duits. Alle andere talen waarin deze inbouw- en bedieningsvoorschriften beschikbaar zijn, zijn een vertaling van de originele inbouw- en bedieningsvoorschriften.

### 1.2 Auteursrecht

WILO SE © 2022

Zonder uitdrukkelijke voorafgaande toestemming is het verboden dit document dan wel de hierin vervatte informatie te gebruiken voor andere doeleinden dan waarvoor de informatie is vrijgegeven, dan wel te vermenigvuldigen, verspreiden of op enige andere wijze aan derden bekend te maken. Overtreders zijn verplicht de hieruit voortvloeiende schade te vergoeden. Alle rechten voorbehouden.

### 1.3 Voorbehoud van wijziging

Wilo behoudt zich het recht voor om de genoemde gegevens zonder aankondiging vooraf te wijzigen en is niet aansprakelijk voor technische onnauwkeurigheden en/of lacunes. De gebruikte afbeeldingen kunnen afwijken van het origineel en dienen slechts als voorbeeldweergaven van het product.

## 2 Veiligheid

Dit hoofdstuk bevat basisinstructies voor de afzonderlijke levensfasen van het product. Het niet opvolgen van deze instructies kan leiden tot de volgende gevaren:

- Gevaar voor personen door elektrische, mechanische en bacteriologische invloeden en door elektromagnetische velden
- Gevaar voor het milieu door het lekken van gevaarlijke stoffen
- Materiële schade
- Uitvallen van belangrijke functies van het product
- Niet uitvoeren van de voorgeschreven onderhouds- en reparatieprocedures

Het niet opvolgen van de instructies leidt tot het vervallen van alle aanspraken op schadevergoeding.

**Let daarnaast op de instructies en veiligheidsvoorschriften in de overige hoofdstukken!**

### 2.1 Aanduiding van veiligheidsvoorschriften

In deze inbouw- en bedieningsvoorschriften worden veiligheidsvoorschriften ter voorkoming van materiële schade en letsel gebruikt en verschillend weergegeven:

- Veiligheidsvoorschriften ter voorkoming van letsel beginnen met een signaalwoord en worden voorafgegaan door een overeenkomstig **symbool**.
- Veiligheidsvoorschriften ter voorkoming van materiële schade beginnen met een signaalwoord en worden **zonder** symbool weergegeven.

#### Signaalwoorden

- **GEVAAR!**  
Negeren leidt tot overlijden of tot zeer ernstig letsel!
- **WAARSCHUWING!**  
Negeren kan leiden tot (ernstig) letsel!
- **VOORZICHTIG!**  
Negeren kan leiden tot materiële schade, mogelijk met onherstelbare schade als gevolg.
- **LET OP!**  
Een nuttige aanwijzing voor het gebruik van het product

#### Symbolen

In deze handleiding worden de volgende symbolen gebruikt:



Algemeen gevarensymbool



Gevaar voor elektrische spanning



Waarschuwing voor hete oppervlakken



Waarschuwing voor hoge druk



Aanwijzingen

## 2.2 Personeelskwalificatie

Het personeel moet:

- Geïnstrueerd zijn over de plaatselijk geldige ongevallenpreventievoorschriften.
- De inbouw- en bedieningsvoorschriften gelezen en begrepen hebben.

Het personeel moet de volgende kwalificaties hebben:

- Werkzaamheden aan de elektrische installatie: Een elektromonteur moet werkzaamheden aan de elektrische installatie uitvoeren.
- Installatie-/demontagewerkzaamheden: De monteur moet een opleiding hebben gevolgd voor de omgang met de noodzakelijke gereedschappen en bevestigingsmaterialen.
- De bediening moet door personen worden uitgevoerd die geïnstrueerd zijn over de werking van de volledige installatie.
- Onderhoudswerkzaamheden: De vakman moet vertrouwd zijn in de omgang met de gebruikte bedrijfsstoffen en met het afvoeren van deze stoffen.

### **Definitie 'Elektromonteur'**

Een elektromonteur is een persoon met een geschikte vakopleiding, kennis en ervaring, die de gevaren van elektriciteit kan herkennen **en** voorkomen.

De verantwoordelijkheidsgebieden, bevoegdheden en bewaking van het personeel moeten door de gebruiker worden gewaarborgd. Als het personeel niet over de vereiste kennis beschikt, moet het worden geschoold en geïnstrueerd. Indien nodig, kan dit in opdracht van de gebruiker door de fabrikant van het product worden uitgevoerd.

## 2.3 Elektrische werkzaamheden

- Laat werkzaamheden aan de elektrische installatie door een elektromonteur uitvoeren.
- Houd u aan de nationaal geldende richtlijnen, normen en voorschriften alsmede aan de vereisten van het lokale energiebedrijf voor wat betreft de aansluiting op het lokale elektriciteitsnet.
- Voor aanvang van alle werkzaamheden moet het product van het elektriciteitsnet worden losgekoppeld en tegen herinschakelen worden beveiligd.
- Het personeel moet worden geïnstrueerd over de uitvoering van de elektrische aansluiting en over de uitschakelmogelijkheden van het product.
- Beveilig de elektrische aansluiting met een lekstroom-veiligheidsschakelaar (RCD).
- De technische voorschriften, zoals vermeld in deze inbouw- en bedieningsvoorschriften en op het typeplaatje, moeten worden opgevolgd.
- Aard het product.
- Als het product op elektrische schakelinstallaties wordt aangesloten, moeten de voorschriften van de fabrikant worden opgevolgd.
- Laat defecte aansluitkabels direct door een elektromonteur vervangen.
- Nooit bedieningselementen verwijderen.
- Wanneer er elektronische aanloopbesturingen (bijv. soft starter of frequentieomvormer) worden gebruikt, dan moeten de voorschriften voor elektromagnetische compatibiliteit in acht worden genomen. Indien noodzakelijk moet rekening worden gehouden met speciale maatregelen (afgeschermd kabels, filters enz.).

- 2.4 Transport**
- Draag een beschermingsuitrusting:
    - Veiligheidshandschoenen tegen snijwonden
    - Veiligheidsschoenen
    - Gesloten veiligheidsbril
    - Veiligheidshelm (bij toepassing van hijsmiddelen)
  - Gebruik uitsluitend wettelijk voorgeschreven en goedgekeurde bevestigingsmiddelen.
  - Selecteer het juiste bevestigingsmiddel op basis van de heersende omstandigheden (weersomstandigheden, bevestigingspunt, belasting enz.).
  - Bevestig de bevestigingsmiddelen altijd aan de daarvoor bestemde bevestigingspunten (bijv. hijsogen).
  - Plaats het hijsmiddel zo dat gegarandeerd is dat dit stevig staat tijdens het gebruik.
  - Bij het gebruik van hijsmiddelen moet, indien nodig (bijv. bij belemmerd zicht), een tweede persoon voor coördinatie zorgen.
  - Het is verboden om zich onder een gehesen last te bevinden. Lasten mogen **niet** over werkplekken worden gevoerd, waar zich personen bevinden.
- 2.5 Montage-/demontagewerkzaamheden**
- Draag een beschermingsuitrusting:
    - Veiligheidsschoenen
    - Veiligheidshandschoenen tegen snijwonden
    - Veiligheidshelm (bij toepassing van hijsmiddelen)
  - De op de locatie geldende wetten en voorschriften voor arbeidsveiligheid en ongevallenpreventie moeten worden nageleefd.
  - Neem de in de inbouw- en bedieningsvoorschriften beschreven procedure voor het stilzetten van het product/de installatie in acht.
  - Het product moet van het elektriciteitsnet worden losgekoppeld en tegen onbevoegd herinschakelen worden beveiligd.
  - Alle draaiende delen moeten stilstaan.
  - Sluit de afsluiter in de toevoer en de persleiding.
  - Zorg in afgesloten ruimten voor voldoende ventilatie.
  - Zorg ervoor dat er geen explosiegevaar kan ontstaan bij laswerkzaamheden of werkzaamheden met elektrische apparaten.
- 2.6 Tijdens het bedrijf**
- De bediener moet elke optredende storing of onregelmatigheid onmiddellijk aan zijn leidinggevende melden.
  - Als er zich veiligheidsbedreigende gebreken voordoen, moet de bediener onmiddellijk voor uitschakeling zorgen:
    - Uitval van veiligheids- en bewakingsinrichtingen
    - Beschadigingen van behuizingsdelen
    - Beschadiging van elektrische inrichtingen
  - Neem gelekte transportmedia en bedrijfsstoffen direct op en voer deze conform de lokaal geldende richtlijnen af.
  - Gereedschappen en andere voorwerpen mogen alleen op de daarvoor bestemde plaatsen bewaard worden.

- 2.7 Onderhoudswerkzaamheden**
- Draag een beschermingsuitrusting:
    - Gesloten veiligheidsbril
    - Veiligheidsschoenen
    - Veiligheidshandschoenen tegen snijwonden
  - De op de locatie geldende wetten en voorschriften voor arbeidsveiligheid en ongevallenpreventie moeten worden nageleefd.
  - Neem de in de inbouw- en bedieningsvoorschriften beschreven procedure voor het stilzetten van het product/de installatie in acht.
  - Er mogen uitsluitend onderhoudswerkzaamheden worden uitgevoerd die in deze inbouw- en bedieningsvoorschriften zijn beschreven.
  - Voor onderhoud en reparatie mogen uitsluitend de originele onderdelen van de fabrikant worden gebruikt. De toepassing van niet-originele onderdelen ontslaat de fabrikant van elke aansprakelijkheid.
  - Het product moet van het elektriciteitsnet worden losgekoppeld en tegen onbevoegd herinschakelen worden beveiligd.
  - Alle draaiende delen moeten stilstaan.
  - Sluit de afsluiter in de toevoer en de persleiding.
  - Neem gelekte transportmedia en bedrijfsstoffen direct op en voer deze conform de lokaal geldende richtlijnen af.
  - Het gereedschap moet worden bewaard op de daarvoor bestemde plaatsen.
  - Onmiddellijk na voltooiing van de werkzaamheden moeten alle veiligheids- en bewakingsinrichtingen opnieuw worden aangebracht en op de juiste werking worden getest.
- 2.8 Plichten van de gebruiker**
- De inbouw- en bedieningsvoorschriften moeten ter beschikking worden gesteld in de taal van het personeel.
  - Zorg voor de vereiste opleiding van het personeel voor de aangegeven werkzaamheden.
  - Regel de verantwoordelijkheden en bevoegdheden van het personeel.
  - De vereiste beschermingsuitrustingen moeten ter beschikking worden gesteld. Er moet voor worden gezorgd dat deze door het personeel worden gedragen en/of gebruikt.
  - De aangebrachte veiligheids- en instructieplaatjes op het product moeten permanent leesbaar worden gehouden.
  - Instrueer het personeel over de werking van de installatie.
  - Sluit risico's verbonden aan het gebruik van elektriciteit uit.
  - Voorzie onderdelen die gevaar kunnen opleveren (extreem koud, extreem warm, draaiend enz.) van een door de klant te leveren aanrakingsbeveiliging.
  - Voer door lekkage vrijgekomen gevaarlijke vloeistof (bijv. explosief, giftig, heet) zodanig af dat ze geen gevaar vormen voor mensen en het milieu. Neem de nationale wetgeving in acht.
  - Houd licht ontvlambare materialen altijd uit de buurt van het product.
  - Waarborg dat de voorschriften voor de ongevallenpreventie worden nageleefd.
  - Zorg ervoor dat de plaatselijke of algemene voorschriften [bijv. IEC, VDE enz.] en de voorschriften van de plaatselijke energiebedrijven worden opgevolgd.
- Neem direct op het product aangebrachte aanwijzingen in acht en houd deze permanent leesbaar:
- Waarschuwingen
  - Typeplaatje
  - Pijl voor de draairichting/symbool voor de stroomrichting
  - Markering voor aansluitingen
- Dit apparaat kan door kinderen vanaf 8 jaar en ouder, evenals door personen met verminderde fysieke, zintuiglijke of geestelijke vaardigheden of gebrek aan ervaring en kennis worden gebruikt, indien zij onder toezicht staan of over het veilige gebruik van het apparaat zijn geïnstrueerd en de daaruit resulterende gevaren kennen. Kinderen mogen niet met het apparaat spelen. Reiniging en onderhoud mogen zonder toezicht niet worden uitgevoerd door kinderen.

## 3 Transport en opslag

### 3.1 Verzending

De pomp wordt af fabriek in een doos verpakt of op een pallet bevestigd en beschermd tegen stof en vocht geleverd.

### 3.2 Transportinspectie

Controleer de levering onmiddellijk op schade en volledigheid. Aanwezige schade moet op de vrachtpapieren vermeld worden! Meld gebreken nog op de dag van ontvangst bij

de transportonderneming of bij de fabrikant. Later ingediende claims kunnen niet meer in behandeling worden genomen.

Verwijder de verpakking pas op de werkplek om de pomp tijdens het transport te beschermen tegen beschadiging.

### 3.3 Opslag

---

#### VOORZICHTIG

##### **Beschadiging door onjuiste omgang met het product bij transport en opslag!**

Bescherm het product bij transport en opslag tegen vocht, vorst en mechanische beschadiging.

---

Indien er een deksel op de leidingaansluitingen zit, mag dit niet worden verwijderd, zodat er geen vuil of andere vreemde voorwerpen in het pomphuis terecht komen.

Draai de pompas eenmaal per week met een steeksleutel om de vorming van groeven op de lagers en vastkleven te voorkomen.

Informeer bij Wilo welke conserveringsmaatregelen moeten worden genomen wanneer een langere opslagtijd noodzakelijk is.



#### WAARSCHUWING

##### **Gevaar voor letsel door verkeerd transport!**

Indien de pomp op een later tijdstip opnieuw wordt vervoerd, moet deze op een voor het transport veilige manier worden verpakt. Gebruik daarvoor de originele of een gelijkwaardige verpakking.

### 3.4 Transport voor installatie-/de- montagedoeleinden



#### WAARSCHUWING

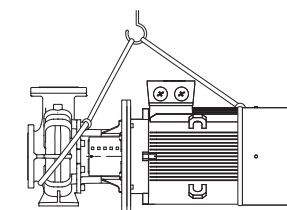
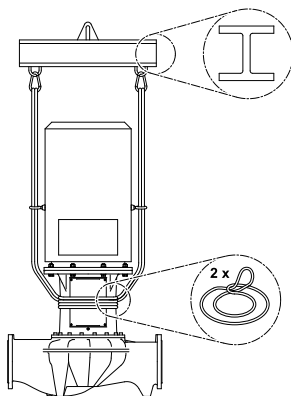
##### Gevaar voor persoonlijk letsel!

Ondeskundig transport kan lichamelijk letsel veroorzaken!

- Kisten, kratten, pallets of dozen afhankelijk van grootte en bouwtype met vorkheftrucks of met behulp van transportkabels lossen.
- Zware onderdelen van meer dan 30 kg steeds optillen met een hijswerktuig dat voldoet aan de lokale voorschriften.
  - ⇒ Het draagvermogen moet afgestemd zijn op het gewicht!
- Het transport van de pomp moet met goedgekeurde hijswerktuigen (takel, kraan etc.) worden uitgevoerd. Hijswerktuigen moeten aan de pompflenzen en, indien nodig, aan de buitenkant van de motor worden bevestigd.
  - ⇒ Daarbij is een beveiliging tegen wegglijden vereist!
- Voor het optillen van machines of delen met behulp van ogen mogen alleen haken of harpsluitingen worden gebruikt die voldoen aan de plaatselijke veiligheidsvoorschriften.
- De transportogen op de motor zijn alleen bestemd voor het transport van de motor, niet van de gehele pomp.
- De penkettingen of bevestigingskabels mogen nooit zonder bescherming via of door de ogen of langs scherpe randen lopen.
- Let er bij gebruik van een takel of een gelijksoortig hijswerktuig op dat de last loodrecht wordt opgetild.
- Voorkom dat de opgetilde last begint te slingeren.
  - ⇒ Slingeren kan worden voorkomen door een tweede takel te gebruiken. De trekrichting van beide takels moet daarbij minder dan 30° ten opzichte van de loodlijn zijn.
- Stel haken, ogen en harpsluitingen nooit bloot aan buigkrachten, hun lastas moet in de richting van de trekkrachten liggen!
- Houd er bij het optillen rekening mee dat de belastingsgrens van een kabel bij scheeftrekken wordt verminderd.
  - ⇒ De veiligheid en efficiëntie van een kabel zijn het hoogst als alle lastdragende elementen zo verticaal mogelijk worden belast. Gebruik, indien nodig, een hefarm waaraan de aanslagkabel verticaal kan worden aangebracht.
- Een veiligheidszone zo afzetten dat elk gevaar uitgesloten is voor het geval dat de last of een deel van deze last wegglijdt of het hijswerktuig breekt of scheurt.
- Nooit een last langer dan nodig opgetild laten hangen! Versnellen en afremmen tijdens het hijsen zo uitvoeren dat er geen gevaar ontstaat voor het personeel.

Voor het optillen met de kraan dient de pomp, zoals weergegeven, te worden omspannen met geschikte riemen of lastkabels. Leg de riemen of lastkabels in lussen om de pomp. Door het eigen gewicht van de pomp worden deze vanzelf aangetrokken.

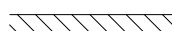
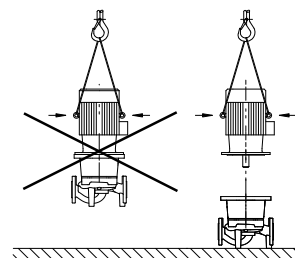
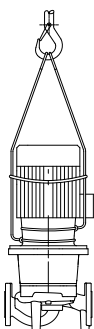
De transportogen op de motor zijn hierbij alleen bestemd voor de geleiding bij het optillen van de last!



Uitvoering Atmos GIGA-B

**WAARSCHUWING****Beschadigde transportogen kunnen afbreken en tot ernstig letsel leiden.**

- Controleer altijd of de transportogen zijn beschadigd en of ze goed zijn bevestigd.



Transport pomp

Transport motor

De transportogen op de motor zijn alleen bestemd voor het transport van de motor, niet van de gehele pomp!

**GEVAAR****Levensgevaar door vallende onderdelen!**

De pomp zelf en onderdelen van de pomp kunnen een zeer hoog eigen gewicht hebben. Door vallende onderdelen bestaat het gevaar van snijden, beknellen, stoten of slaan, hetgeen kan leiden tot de dood.

- Altijd geschikte hijsmiddelen gebruiken en de onderdelen borgen tegen vallen.
- Nooit onder zwevende lasten staan.
- Bij opslag en transport en vóór alle installatie- en montagewerkzaamheden moet voor een veilige plaats en stabiele stand van de pomp worden gezorgd.

**WAARSCHUWING****Een onbeveiligde opstelling van de pomp kan letsel veroorzaken!**

De voeten met draadboringen dienen voor de bevestiging. In vrije stand staat de pomp mogelijk niet stevig genoeg.

- Zet de pomp nooit onbeveiligd op de pompvoeten neer.

## 4 Toepassing en verkeerd gebruik

### 4.1 Toepassing

De droogloperpompen van de serie Atmos GIGA (inline-enkelpomp), Atmos GIGA-D (inline-dubbelpomp) en Atmos GIGA-B (blokpomp) zijn bedoeld voor gebruik als circulatiepompen in de bouwtechniek.

Ze mogen worden gebruikt voor:

- Warmwater-verwarmingssystemen
- Koel- en koudwatercircuits
- Bedrijfswatersystemen
- Industriële circulatie-installaties
- Warmtedragercircuits

Voor het doelmatige gebruik van de pomp moeten ook deze inbouw- en bedieningsvoorschriften en de informatie en aanduidingen op de pomp in acht worden genomen. Elke andere toepassing wordt beschouwd als verkeerd gebruik en leidt tot verlies van elke aansprakelijkheid.

### 4.2 Verkeerd gebruik

De bedrijfsveiligheid van het geleverde product is alleen gegarandeerd bij doelmatig gebruik overeenkomstig het hoofdstuk "Toepassing" van de inbouw- en bedienings-

voorschriften. De in de catalogus/het gegevensblad aangegeven grenswaarden mogen nooit worden over- of onderschreden.

**WAARSCHUWING! Verkeerd gebruik van de pomp kan tot gevaarlijke situaties en tot materiële schade leiden.**

- Gebruik uitsluitend de door de fabrikant toegestane vloeistof.
- Niet-toegestane stoffen in de vloeistof kunnen de pomp vernielen. Door abrasieve vaste stoffen (bijv. zand) neemt de slijtage van de pomp toe.
- Pompen zonder Ex-goedkeuring zijn niet geschikt voor toepassing in explosieve zones.
- Houd licht ontvlambare materialen/vloeistoffen uit de buurt van het product.
- Laat nooit onbevoegde personen werkzaamheden uitvoeren.
- Gebruik nooit buiten het aangegeven toepassingsgebied.
- Voer nooit zelf ombouwwerkzaamheden uit.
- Gebruik uitsluitend toegestane toebehoren en originele reserveonderdelen.

Typische montageplaatsen zijn technische ruimten in het gebouw waar zich ook andere technische installaties bevinden. De pomp is niet geschikt voor de directe installatie in ruimten die voor andere doeleinden worden gebruikt (woon- en werkruimten).

Opstelling in de open lucht vereist een desbetreffende, speciale uitvoering (motor met stilstandverwarming). Zie het hoofdstuk "Aansluiting stilstandverwarming".

## 5 Productgegevens

### 5.1 Type-aanduiding

Voorbeeld:	
Atmos GIGA-I 250/420-110/4/6	
Atmos GIGA-B 125/315-45/4/6	
Atmos GIGA-I	Flenspomp als Inline-enkelpomp
Atmos GIGA-B	Flenspomp als blokpomp
250	Nominale diameter DN van de flensverbinding in mm (bij Atmos GIGA-B: perszijde)
420	Nominale diameter waaier in mm
110	Nominaal vermogen P2 in kW
4	Poolaantal motor
6	60 Hz uitvoering

Tab. 1: Type-aanduiding

### 5.2 Technische gegevens

Eigenschap	Waarde	Opmerking
Nominaal toerental	Uitvoering 50 Hz: → Atmos GIGA-I-B (2-/4-polig): 2900 tpm of 1450 tpm	Afhankelijk van het pomptype
Nominaal toerental	Uitvoering 60 Hz: → Atmos GIGA-I/-B (2-/4-polig): 3500 tpm of 1750 tpm	Afhankelijk van het pomptype
Nominale doorlaten DN	Atmos GIGA-I: 32 ... 250 mm Atmos GIGA-B: 32 ... 150 mm (perszijde)	
Leiding- en drukmeetaansluitingen	Flens PN 16 conform DIN EN 1092-2 met drukmeetaansluitingen Rp 1/8 conform DIN 3858.  Gedeeltelijk PN 25, afhankelijk van het pomptype	



Eigenschap	Waarde	Opmerking
Toegestane mediumtemperatuur min./max.	-20 °C...+140 °C	Afhankelijk van medium en werkdruk (lagere temperaturen gedeeltelijk op aanvraag als speciale uitvoering)
Omgevingstemperatuur bij bedrijf min./max.	0 °C ... +40 °C	Lagere of hogere omgevingstemperaturen op aanvraag
Temperatuur bij opslag min./max.	-30 °C ... +60 °C	
Max. toegestane werkdruk	Tot DN 200: 16 bar (tot + 120 °C) 13 bar (tot + 140 °C) DN 250: 16 bar (tot + 140 °C)	Versie ... -P4 (25 bar) als speciale uitvoering tegen meerprijs (beschikbaarheid afhankelijk van het pomptype)
Isolatieklasse	F	
Beschermingsklasse	IP55	
Toegestane vloeistoffen	Verwarmingswater conform VDI 2035 deel 1 en deel 2 Bedrijfswater Koel-/koud water Water-glycol-mengsel tot 40 % vol.	Standaarduitvoering Standaarduitvoering Standaarduitvoering Standaarduitvoering
Toegestane vloeistoffen	Thermische olie	Speciale uitvoering of extra uitrusting (tegen meerprijs)
Toegestane vloeistoffen	Andere vloeistoffen (op aanvraag)	Speciale uitvoering of extra uitrusting (tegen meerprijs)
Elektrische aansluiting	3~400 V, 50 Hz	Standaarduitvoering (50 Hz-versie)
Elektrische aansluiting	3~380 V, 60 Hz	Gedeeltelijk standaarduitvoering (60 Hz-versie)
Speciale spanning/frequentie	Pompen met motoren met andere spanningen of frequenties verkrijgbaar op aanvraag.	Speciale uitvoering of extra uitrusting (tegen meerprijs)
PTC-voeler	Vanaf 5,5 kW standaarduitvoering	Andere motorvermogens tegen meerprijs
Toerentalregeling, poolomschakeling	Wilo-regelsystemen (bijv. Wilo-CC-HVAC-systeem)	Standaarduitvoering
Toerentalregeling, poolomschakeling	Poolomschakeling	Speciale uitvoering of extra uitrusting (tegen meerprijs)

Tab. 2: Technische gegevens

Uitgebreide gegevens CH	Toegestane vloeistoffen
Verwarmingspompen	Verwarmingswater (conform VDI 2035/VdTÜV Tch 1466/CH: conform <b>SWKI BT 102-01</b> ) ... Geen zuurstofbindmiddelen, geen chemische afdichtingsmiddelen (zorg ervoor dat de installatie corrosiebestendig gesloten is volgens VDI 2035 (CH: <b>SWKI BT 102-01</b> ); on-dichte plaatsen moeten worden gerepareerd).

**Media**

Water-glycol-mengsels of vloeistof met een andere viscositeit dan zuiver water verhogen het opgenomen vermogen van de pomp. Gebruik alleen mengsels met corrosiebeschermingsinhibitoren. **Neem de betreffende gegevens van de fabrikant in acht!**

- Motorvermogen indien nodig aanpassen.
- De vloeistof dient vrij van sedimenten te zijn.
- Bij gebruik van andere vloeistoffen is toestemming van Wilo vereist.
- Over het algemeen is de standaardafdichting/standaard mechanische afdichting onder normale omstandigheden van de installatie compatibel met het medium. Bijzondere omstandigheden vereisen mogelijk speciale afdichtingen, bijvoorbeeld:
  - vaste stoffen, oliën of EPDM-aantastende stoffen in het medium,
  - lucht in het systeem e.d.

**Neem het veiligheidsinformatieblad voor het te transporteren medium in acht!**

**5.3 Leveringsomvang**

- Pomp (Atmos GIGA-I 250 inclusief montagevoet voor opstelling en fundamentbevestiging)
- Inbouw- en bedieningsvoorschriften

**5.4 Toebehoren**

Toebehoren moet afzonderlijk worden besteld:

- Schakelapparaat PTC-thermistor voor montage in schakelkast

Atmos GIGA-B:

- onderlegplaten voor fundamentopbouw of grondplaatopbouw

Voor een gedetailleerde lijst zie catalogus en documentatie voor reserveonderdelen.

**6 Beschrijving van de pomp**

Alle pompen die hier beschreven worden, zijn lagedrukcentrifugaalpompen in een compacte bouwwijze met een aangesloten motor. De mechanische afdichting is onderhoudsvrij. De pompen kunnen als inbouw pomp voor leidingen direct in een voldoende verankerde leiding worden gemonteerd of op een funderingssokkel worden geplaatst. De inbouw mogelijkheden hangen af van het pompformaat. Geschikte Wilo-regelsystemen (bijv. het Wilo-CC-HVAC-systeem) kunnen het vermogen van de pompen traploos regelen. Dit maakt een optimale aanpassing van het pompvermogen aan de behoefte van het systeem en een rendabel pompbedrijf mogelijk.

**Uitvoering Atmos GIGA-I**

Het pomphuis is uitgevoerd in het inline-bouwtype, d.w.z. de flenzen aan de zuig- en de perszijde liggen in een middellijn. Alle pomphuisen zijn voorzien van pompvoeten. Vanaf nominaal motorvermogen 5,5 kW en hoger wordt montage op een funderingssokkel aanbevolen.

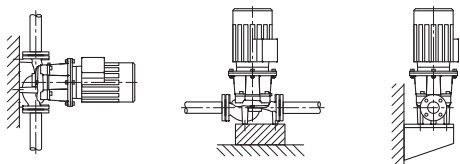


Fig. 1: Weergave Atmos GIGA-I

**Uitvoering Atmos GIGA-B**

Spiraalhuis pomp met afmetingen conform DIN EN 733.

Pomp met op het pomphuis gegoten voeten. Vanaf motorvermogen 5,5 kW: motoren met gegoten resp. vastgeschroefde voeten.

Vanaf een nominaal motorvermogen van 5,5 kW en hoger wordt montage op een funderingssokkel aanbevolen.

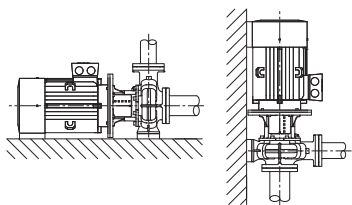


Fig. 2: Weergave Atmos GIGA-B

**6.1 Te verwachten geluidswaarden**

Motorvermogen [kW]	Geluidsniveau op meetvlak Lp, A [dB(A)] <sup>1)</sup>	
	2900 tpm	1450 tpm
	<b>Atmos GIGA-I/-B</b>	<b>Atmos GIGA-I/-B</b>
37	77	70
45	72	72
55	77	74

Motorvermogen [kW]	Geluidsniveau op meetvlak Lp, A [dB(A)] <sup>1)</sup>	
	2900 tpm	1450 tpm
75	77	74
90	77	72
110	79	72
132	79	72
160	79	74
200	79	75
250	85	-

<sup>1)</sup>Ruimtelijke gemiddelde waarde van het geluidsniveau op een rechthoekig meetvlak op 1 m afstand van het motoroppervlak

Tab. 3: Te verwachten geluidswaarden (50 Hz)

## 7 Installatie

### 7.1 Personeelskwalificatie

- Installatie-/demontagewerkzaamheden: De monteur moet een opleiding hebben gevolgd voor de omgang met de noodzakelijke gereedschappen en bevestigingsmaterialen.

### 7.2 Plichten van de gebruiker

- Neem nationale en regionale voorschriften in acht!
- Neem de lokaal geldende voorschriften voor ongevallenpreventie en veiligheid van de beroepsverenigingen in acht.
- Stel de beschermingsuitrusting ter beschikking en zorg ervoor dat deze door het personeel wordt gedragen.
- Alle voorschriften voor het werken met zware lasten in acht nemen.

### 7.3 Veiligheid



#### GEVAAR

##### Levensgevaar door het ontbreken van veiligheidsvoorzieningen!

Als veiligheidsvoorzieningen van de klemmenkast of in het bereik van de koppeling/motor ontbreken, kunnen een elektrische schok of het aanraken van draaiende onderdelen levensgevaarlijk letsel veroorzaken.

- Monteer vóór de inbedrijfname de eerder gedemonteerde veiligheidsvoorzieningen weer, zoals koppelingsbeveiligingen!



#### GEVAAR

##### Levensgevaar door vallende onderdelen!

De pomp zelf en onderdelen van de pomp kunnen een zeer hoog eigen gewicht hebben. Door vallende onderdelen bestaat het gevaar van snijden, beknellen, stoten of slaan, hetgeen kan leiden tot de dood.

- Altijd geschikte hijsmiddelen gebruiken en de onderdelen borgen tegen vallen.
- Nooit onder zwevende lasten staan.
- Bij opslag en transport en vóór alle installatie- en montagewerkzaamheden moet voor een veilige plaats en stabiele stand van de pomp worden gezorgd.



#### WAARSCHUWING

##### Heet oppervlak!

De volledig pomp kan zeer heet worden. Er bestaat gevaar voor brandwonden!

- Laat de pomp vóór alle werkzaamheden afkoelen!

**WAARSCHUWING****Gevaar voor verbranding!**

Bij hoge mediumtemperaturen en systeemdruk de pomp eerst laten afkoelen en de installatie drukloos maken.

**VOORZICHTIG****Beschadiging van de pomp door oververhitting!**

De pomp mag niet langer dan 1 minuut zonder doorstroming draaien. Door de opgehoopte energie ontstaat hitte, die de as, waaier en mechanische afdichting kan beschadigen.

- Zorg ervoor dat de minimale volumestroom  $Q_{\min}$  niet wordt onderschreden.

Berekening van  $Q_{\min}$ :

$$Q_{\min} = 10 \% \times Q_{\max \text{ pomp}}$$

**7.4 Installatie voorbereiden**

Controleer of de pomp overeenkomt met de gegevens op het afleveringsbewijs; meld eventuele schade of het ontbreken van onderdelen onmiddellijk aan de firma Wilo. Kratten/dozen/omhulsels controleren op reserveonderdelen of toebehoren die samen met de pomp in de verpakking kunnen zitten.

**WAARSCHUWING****Gevaar voor persoonlijk letsel en materiële schade door ondeskundige hantering!**

- Begin pas met installeren nadat alle las- en soldeerwerkzaamheden en het eventueel benodigde doorspoelen van het leidingsysteem zijn beëindigd.  
⇒ Vuil kan de werking van de pomp beperken.

## Plaats van opstelling

- Installeer de pomp beschermd tegen weersinvloeden in een vorst-/stofvrije, goed geventileerde, tegen trillingen beschermde en niet-explosieve omgeving. De pomp mag niet buiten worden opgesteld! Neem de voorschriften in het hoofdstuk "Toepassing" in acht!
- Monteer de pomp op een goed toegankelijke plaats. Hierdoor kunnen later controles, onderhoud (bijv. vervangen van de mechanische afdichting) of vervangingen worden uitgevoerd.  
Neem de axiale minimale afstand tussen wand en ventilatorkap van de motor in acht: vrije uitbouwafstand van min. 200 mm + diameter van de ventilatorkap.
- Installeer boven de opstelplaats van de pompen een voorziening voor het aanbrengen van een hijswerktuig. Totaalgewicht van de pomp: zie de catalogus of het gegevensblad.

## Fundament

**VOORZICHTIG****Een verkeerd fundament of het onjuist opstellen van het aggregaat!**

Een verkeerd fundament of het onjuist opstellen van het aggregaat op het fundament kunnen een defect aan de pomp veroorzaken.

- Deze defecten vallen niet onder de garantie.
- Zet het pompaggregaat nooit op losse of niet-dragende oppervlakken.

**LET OP**

Bij bepaalde pomptypes is het voor een trillingsgeïsoleerde opstelling noodzakelijk om het fundamentblok tegelijkertijd te scheiden van het bouwlichaam via een elastische tussenlaag (bijv. kurk of Mafund-platen).



### WAARSCHUWING

#### Letsel en materiële schade door ondeskundige hantering!

Op het motorhuis gemonteerde transportogen kunnen afbreken bij een te hoog draaggewicht. Dit kan tot zeer ernstig letsel en materiële schade aan het product leiden!

- Hijs de pomp alleen met toegelaten hijswerktuigen (bijv. takel, kraan). Zie ook het hoofdstuk "Transport en opslag".
- Op het motorhuis gemonteerde transportogen zijn uitsluitend toegestaan voor het transport van de motor!



### LET OP

#### Maak latere werkzaamheden aan het aggregaat gemakkelijk!

- Monteer afsluitkranen voor en na de pomp, zodat niet de hele installatie geleegd hoeft te worden.

Breng, indien nodig, terugslagkleppen aan.

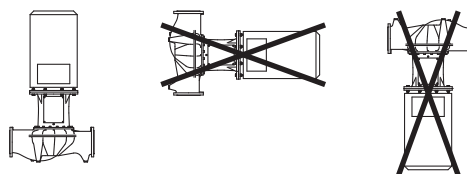
#### Condensaatafvoer

- Gebruik van de pomp in klimaat- of koelinstallaties:  
Het condensaat dat in het lantaarnstuk ontstaat, kan gericht worden afgevoerd via een aanwezig boorgat. Op deze opening kan ook een afvoerleiding worden aangesloten en kan een geringe hoeveelheid uittredende vloeistof worden afgevoerd.
- Het ontluichtingsventiel (Fig. XXIX/XXX, pos. 1.31) moet altijd naar boven wijzen.

Inbouwposities

#### Atmos GIGA-I

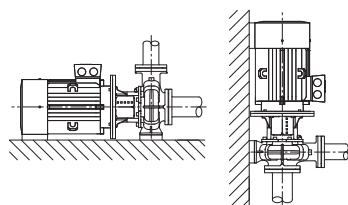
Toegestane/niet-toegestane installatieplaatsen



- Inbouwpositie:  
Alleen loodrechte installatie is toegestaan.

#### Atmos GIGA-B

Toegestane inbouwposities



### LET OP

Stel blokpompen van de serie Atmos GIGA-B op voldoende stevige fundamente of consoles op (Fig. 2).

De motor moet vanaf een motorvermogen van 18,5 kW worden ondersteund. (Zie installatievoorbeeld Atmos GIGA-B).

Pomphuis en motor moeten worden ondersteund. Hiervoor kunnen de geschikte onderlegplaten uit het Wilo-accessoireprogramma worden gebruikt.

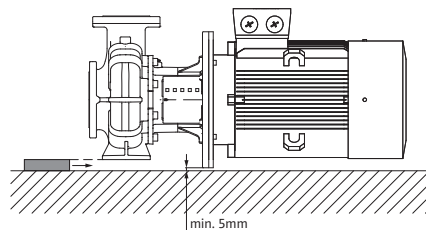
Bij inbouw met een verticale motorpositie moeten de voeten van pomphuis en motorhuis worden vastgeschroefd. Dit moet zonder spanning worden uitgevoerd.

Oneffenheden tussen de voeten van motor- en pomphuis moeten worden geëgaliseerd voor een spanningsvrije montage.

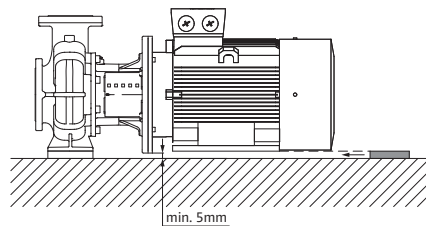
**LET OP**

De klemmenkast van de motor mag niet naar beneden wijzen. Indien nodig kan de motor of de insteekset na het losmaken van de zes kantschroeven worden gedraaid. Hierbij moet erop worden gelet dat de O-ringafdichting van het huis tijdens het verdraaien niet beschadigd raakt.

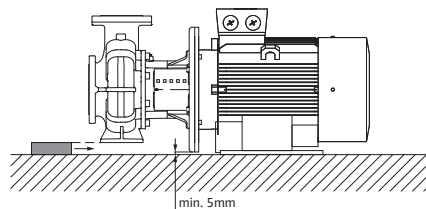
## Installatievoorbeeld Atmos GIGA-B:



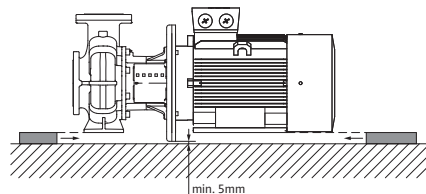
Pomphuis ondersteund



Motor ondersteund



Pomphuis ondersteund, motor op fundament bevestigd



Pomphuis en motor ondersteund

**LET OP**

Bij het opvoeren uit een open reservoir (bijv. een koeltoren) moet altijd voor voldoende vloeistof boven de zuigaansluiting van de pomp worden gezorgd. Op die manier kan de pomp niet drooglopen. De minimumtoevoerdruk moet worden aangehouden.

**LET OP**

Bij installaties die geïsoleerd worden, mag alleen het pomphuis worden geïsoleerd. Isoleer nooit het lantaarnstuk en de motor.

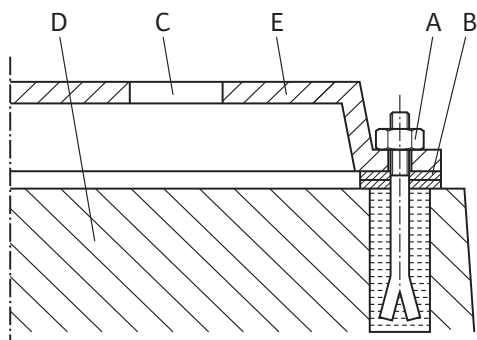


Fig. 3: Voorbeeld voor een fundament-draad-aansluiting

Aansluiting van de leidingen

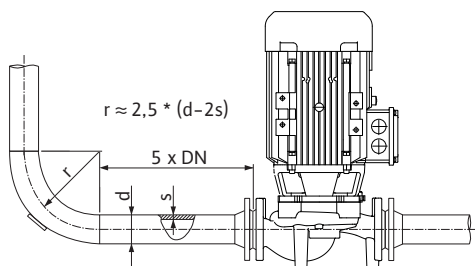


Fig. 4: Stabiliseringszone voor en achter de pomp

Eindcontrole

### Voorbeeld voor een fundament-draadaansluiting

- Het complete aggregaat bij het opstellen op het fundament met behulp van een waterpas (op as/drukstuk) uitrichten.
- Onderlegplaten (B) steeds links en rechts dichtbij het bevestigingsmateriaal (bijv. steenschroeven (A)) tussen grondplaat (E) en fundament (D) aanbrengen.
- Bevestigingsmateriaal gelijkmatig en strak vastdraaien.
- Bij afstanden > 0,75 m de grondplaat centraal tussen de bevestigingselementen ondersteunen.

### VOORZICHTIG

#### Gevaar voor beschadiging door ondeskundige hantering!

De pomp mag nooit als vast punt voor de leiding worden gebruikt.

- De NPSH-waarde van de installatie moet steeds groter zijn dan de vereiste NPSH-waarde van de pomp.
- De krachten en momenten die door het leidingsysteem op de pomplens worden uitgeoefend (bijv. door verdraaiing of warmte-uitzetting) mogen de toegestane krachten en momenten niet overschrijden.
- Monteer leidingen en pomp vrij van mechanische spanningen.
- Bevestig de leidingen zo dat het gewicht van de leidingen niet door de pomp wordt gedragen.
- Houd de zuigleiding zo kort mogelijk. Leg de zuigleiding naar de pomp gestaag stijgend, bij toevoer dalend. Mogelijke luchtballen vermijden.
- Als een vuilvangster in de zuigleiding vereist is, moet de vrije doorsnede ervan overeenkomen met 3–4 maal de doorsnede van de leiding.
- Bij korte leidingen moeten de nominale diameters minstens overeenkomen met die van de pompaansluitingen. Bij lange leidingen moet de meest zuinigste nominale diameter worden bepaald.
- Gebruik verbindingstukken met grotere nominale diameters en een uitbreidingshoek van ca. 8° om hoger drukverlies te vermijden.



### LET OP

#### Voorkom stromingscavities!

- Voorzie voor en achter de pomp in een stabiliseringszone in de vorm van een rechte leiding. De lengte van deze stabiliseringszone moet minimaal 5 keer de nominale diameter van de pomplens bedragen.

- Flensafdekkingen van zuigaansluiting en drukstuk van de pomp verwijderen vóór het aanbrengen van de leiding.

Controleer nogmaals de uitrichting van het aggregaat overeenkomstig het hoofdstuk "Installatie".

- Fundamentschroeven indien nodig vastdraaien.
- Controleren of alle aansluitingen correct zijn en werken.
- Koppeling/as moet gemakkelijk met de hand gedraaid kunnen worden.

Als de koppeling/as niet kan worden gedraaid:

- Koppeling loshalen en gelijkmatig met het voorgeschreven draaimoment opnieuw aanhalen.

Indien deze maatregel geen effect heeft:

- Motor demonteren (zie het hoofdstuk "Motor vervangen").
- Motorcentering en -flens reinigen.
- Motor opnieuw monteren.

## 8 Elektrische aansluiting



### GEVAAR

#### Levensgevaar door elektrische stroom!

#### Aanbevolen wordt om een thermische overbelastingsbeveiliging te gebruiken!

Het niet juist handelen bij werkzaamheden aan elektrische installaties kan overlijden door een elektrische schok tot gevolg hebben!

- Laat de elektrische aansluiting uitsluitend door een gekwalificeerde elektromonteur uitvoeren in overeenstemming met de geldende voorschriften!
- Neem de voorschriften met betrekking tot ongevallenpreventie in acht!
- Voor aanvang van de werkzaamheden aan het product ervoor zorgen dat de pomp en aandrijving elektrisch geïsoleerd zijn.
- Ervoor zorgen dat niemand vóór het beëindigen van de werkzaamheden de stroomtoevoer weer kan inschakelen.
- Elektrische machines moeten altijd zijn geaard. De aarding moet geschikt zijn voor de aandrijving en voldoen aan de relevante normen en voorschriften. Aardingsklemmen en bevestigingselementen moeten passend gedimensioneerd zijn.
- Neem de inbouw- en bedieningsvoorschriften van het toebehoren in acht!



### GEVAAR

#### Levensgevaar door aanraakspanning!

Het aanraken van onderdelen die onder spanning staan, leidt tot zeer ernstig of dodelijk letsel!

Ook in vrijgeschakelde toestand kunnen zich in de klemmenkast nog hoge aanraakspanningen voordoen door condensatoren die niet zijn ontladen. Daarom mogen werkzaamheden aan de klemmenkastmodule pas na 5 minuten worden uitgevoerd!

- Voedingsspanning meerpolig onderbreken en beveiligen tegen opnieuw inschakelen!
- Alle aansluitingen (ook potentiaalvrije contacten) op spanningsvrijheid controleren!
- Steek nooit voorwerpen (bijv. spijker, schroevendraaier, draad) in openingen op de klemmenkast!
- Monteer gedemonteerde veiligheidsvoorzieningen (bijv. klemmenkastafdekking) weer!

### VOORZICHTIG

#### Materiële schade door ondeskundige elektrische aansluiting!

#### Ontoereikend netontwerp kan leiden tot systeemuitval en kabelbranden door overbelasting van het net!

- Houd er bij het netontwerp, voor wat betreft de gebruikte kabeldoorsneden en zekeringen, rekening mee dat tijdens het meerpompenbedrijf alle pompen kortstondig gelijktijdig in bedrijf kunnen zijn.

### Vorbereitung/aanwijzingen

- Breng de elektrische aansluiting via een vaste aansluitkabel met een connector of een meerpolige schakelaar met ten minste 3 mm contactopeningsbreedte tot stand (VDE 0730/deel 1).
- Gebruik ter bescherming tegen lekkagewater en voor de trekontlasting op de kabelschroefverbinding een aansluitkabel met voldoende buitendiameter en schroef deze voldoende vast.
- De kabels die zich in de buurt van de draadaansluiting bevinden, naar een afvoerlus leiden om het druiwater te laten afvloeien.  
Plaats de kabelschroefverbinding en waarborg door het correct leggen van de kabel dat er geen druiwater in de klemmenkast kan lopen. Kabelschroefverbindingen



die niet zijn aangesloten, moeten met de door de fabrikant geleverde stop afgesloten blijven.

- Aansluitkabel zo leggen, dat deze noch leiding noch pomp raakt.
- Bij mediumtemperaturen boven 90 °C een warmtebestendige aansluitkabel gebruiken.
- Het stroomtype en de spanning van de netaansluiting dienen overeen te stemmen met de gegevens op het typeplaatje.
- Netzijdige zekering: afhankelijk van de nominale motorstroom.
- Neem bij het aansluiten van een externe frequentieomvormer de bijbehorende inbouw- en bedieningsvoorschriften in acht! Zorg, indien nodig, voor een extra aarding vanwege hogere lekstromen.
- De motor moet tegen overbelasting door een motorbeveiligingsschakelaar of door het schakelapparaat PTC-thermistor (toebehoren) worden beveiligd.

#### **Standaardpompen op externe frequentieomvormers**

Bij gebruik van standaardpompen op externe frequentieomvormers moeten de volgende aspecten met betrekking tot het isolatiesysteem en de stroomgeïsoleerde lagers in acht genomen worden:

##### **Netwerken met 400 V**

De door Wilo gebruikte motoren voor droogloperpompen zijn geschikt voor bedrijf op externe frequentieomvormers.

Hierbij wordt dringend aanbevolen om bij de installatie en het bedrijf rekening te houden met de IEC TS 60034-25:2014. Vanwege de snelle ontwikkeling op het gebied van frequentieomvormers staat WILO SE niet garant voor een foutloos gebruik van de motoren op externe omvormers.

##### **Netwerken met 500 V/690 V**

De door Wilo standaard gebruikte motoren voor droogloperpompen zijn niet geschikt voor gebruik op externe frequentieomvormers bij 500 V/690 V.

Voor het gebruik in netwerken met 500 V/690 V zijn er motoren met de daarvoor geschikte wikkeling en een versterkt isolatiesysteem beschikbaar. Dit moet bij de bestelling expliciet worden aangegeven. De gehele installatie moet voldoen aan IEC TS 60034-25:2014.

##### **Stroomgeïsoleerde lagers**

De steeds snellere schakelprocessen van de frequentieomvormer kunnen bij motoren met lagere vermogens al leiden tot spanningsverliezen via het motorlager. Gebruik bij vroegtijdige uitval door stroomproblemen op de lagers stroomgeïsoleerde lagers!

Houd bij het aansluiten van de frequentieomvormer op de motor altijd rekening met de volgende aanwijzingen:

- Neem de installatie-instructies van de fabrikant van de frequentieomvormer in acht.
- Neem de stijgtijden en piekspanningen afhankelijk van de kabellengte in de bijbehorende inbouw- en bedieningsvoorschriften van de frequentieomvormer in acht.
- Gebruik een geschikte kabel met voldoende doorsnede (max. 5 % spanningsverlies).
- Sluit de juiste afscherming aan volgens de aanbeveling van de fabrikant van de frequentieomvormer.
- Leg dataleidingen (bijv. PTC-analyse) gescheiden van de netkabel.
- Gebruik indien nodig en na overleg met de fabrikant van de frequentieomvormer een sinusfilter (LC).



#### **LET OP**

Het aansluitschema voor de elektrische aansluiting bevindt zich in de klemmenkastafdekking.

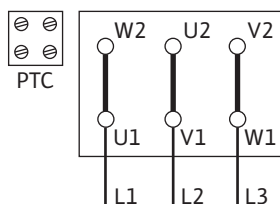


Fig. 5: Y-Δ-start

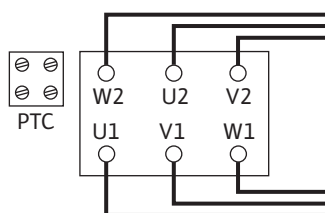


Fig. 6: Δ-Δ-schakeling

### Instelling van de motorbeveiligingsschakelaar

→ Instelling van de nominale motorstroom volgens de informatie op het typeplaatje van de motor.

Y-Δ-start: Als de motorbeveiligingsschakelaar in de toevoerleiding van de Y-Δ-re-laiscombinatie is geschakeld, vindt instelling plaats als bij een directe start.

Als de motorbeveiligingsschakelaar in een streng van de motortoevoerleiding (U1/V1/W1 of U2/V2/W2) is geschakeld, moet de motorbeveiligingsschakelaar op de waarde 0,58 x nominale motorstroom worden ingesteld.

→ Sluit de PTC-voelers op het schakelapparaat PTC-thermistor aan.

## VOORZICHTIG

### Gevaar voor materiële schade!

Op de klemmen van de PTC-voeler mag slechts een max. spanning van 7,5 V DC aanwezig zijn. Een hogere spanning vernielt de PTC-voelers.

→ De netaansluiting is afhankelijk van het motorvermogen P2, de netspanning en het inschakeltype. De vereiste schakeling van de verbidingsbruggen in de klemmenkast vindt u in de volgende tabel en Fig. 5 en Fig. 6.

Inschakeltype	Netspanning 3~ 400 V
Y-Δ-start (standaard)	Verbindingsbruggen verwijderen (Fig. 5).
Start via softstarter	Δ-schakeling (Fig. 6)

Tab. 4: Bezetting van de klemmen

→ Neem bij aansluiting van automatisch werkende schakeltoestellen de overeenkomstige inbouw- en bedieningsvoorschriften in acht.

→ Bij draaistroommotoren met Y-Δ-schakeling ervoor zorgen dat de omschakelpunten tussen ster en driehoek zeer kort op elkaar volgen. **Langere omschakeltijden kunnen de pomp beschadigen.**

Aanbevolen tijdstelling bij Y-Δ-inschakeling:

Motorvermogen	In te stellen tijd
> 30 kW	< 5 seconden

## VOORZICHTIG

### Door droogloop, ook kortstondig, raakt de mechanische afdichting defect!

Controle van de draairichting pas bij gevulde installatie uitvoeren!



### LET OP

Om de startstroom te begrenzen en het activeren van de overstrombeveiligingen te vermijden, wordt het gebruik van soft starters aanbevolen.

## 8.1 Stilstandverwarming

Een stilstandverwarming wordt aanbevolen voor motoren, die vanwege de klimaatomstandigheden aan condensvorming worden blootgesteld. Het gaat dan bijvoorbeeld om stilstaande motoren in een vochtige omgeving of om motoren die worden blootgesteld aan sterke temperatuurschommelingen. Motoren die af fabriek met een stilstandverwarming zijn uitgerust, kunnen als speciale uitvoering worden besteld. De stilstandverwarming dient als bescherming van de motorwikkelingen tegen condenswater binnenin de motor.

→ De aansluiting van de stilstandverwarming vindt plaats op de klemmen HE/HE in de klemmenkast (aansluitspanning: 1~230 V/50 Hz).

## VOORZICHTIG

### Gevaar voor beschadiging door ondeskundige hantering!

De stilstandverwarming mag niet ingeschakeld zijn tijdens het motorbedrijf.

## 9 Inbedrijfname

- Werkzaamheden aan de elektrische installatie: Een elektromonteur moet werkzaamheden aan de elektrische installatie uitvoeren.
- Installatie-/demontagewerkzaamheden: De monteur moet een opleiding hebben gevolgd voor de omgang met de noodzakelijke gereedschappen en bevestigingsmaterialen.
- De bediening moet door personen worden uitgevoerd die geïnstrueerd zijn over de werking van de volledige installatie.



### GEVAAR

#### Levensgevaar door het ontbreken van veiligheidsvoorzieningen!

Als veiligheidsvoorzieningen van de klemmenkast of in het bereik van de koppeling/motor ontbreken, kunnen een elektrische schok of het aanraken van draaiende onderdelen levensgevaarlijk letsel veroorzaken.

- Monteer vóór de inbedrijfname weer de eerder gedemonteerde veiligheidsvoorzieningen, zoals de klemmenkastafdekking en koppelingsbeveiligingen!
- Een geautoriseerde vakman moet de werking van de veiligheidsinrichtingen op de pomp en motor controleren vóór de inbedrijfname!



### WAARSCHUWING

#### Gevaar voor letsel door ontsnappend medium en losrakende onderdelen!

Een ondeskundige installatie van de pomp/installatie kan bij de inbedrijfname tot ernstig letsel leiden!

- Voer alle werkzaamheden zorgvuldig uit!
- Tijdens de inbedrijfname afstand houden!
- Bij werkzaamheden altijd veiligheidskleding, veiligheidshandschoenen en veiligheidsbril dragen.



### LET OP

Het wordt aanbevolen om de pomp door de Wilo-servicedienst in bedrijf te laten nemen.

### Vorbereitung

#### 9.1 Eerste inbedrijfname

Voor de inbedrijfname moet de pomp de omgevingstemperatuur aangenomen hebben.

- Controleren of de as zonder slepen kan worden gedraaid. Als de waaier vastloopt of sleept, draai de koppelingsschroeven dan los en draai ze opnieuw met het voorgeschreven draaimoment vast. (Zie tabel aandraaimomenten Schroeven).
- Vul en ontluicht de installatie op deskundige wijze.

#### 9.2 Vullen en ontluichten

### VOORZICHTIG

#### Door droogloop raakt de mechanische afdichting defect! Dit kan tot lekkages leiden.

- Sluit droogloop van de pomp uit.



### WAARSCHUWING

#### Er bestaat gevaar voor brand- of vrieswonden bij het aanraken van de pomp/installatie.

Afhankelijk van de bedrijfstoestand van de pomp en installatie (temperatuur van het medium) kan de gehele pomp zeer heet of zeer koud worden.

- Tijdens het bedrijf afstand houden!
- Laat de installatie en de pomp afkoelen tot ruimtetemperatuur!
- Bij werkzaamheden altijd veiligheidskleding, veiligheidshandschoenen en veiligheidsbril dragen.

**GEVAAR****Gevaar voor persoonlijk letsel en materiële schade door extreem hete of koude vloeistof onder druk!**

Afhankelijk van de temperatuur van het medium kan bij het volledig openen van de ontluuchtingsvoorziening **extreem heet** of **extreem koud** medium in vloeibare of gasvormige toestand vrijkomen. Afhankelijk van de systeemdruk kan de vloeistof er onder hoge druk uitschieten.

- Open de ontluuchtingsvoorziening altijd heel voorzichtig.

Vul en ontluucht de installatie op deskundige wijze.

1. Draai de ontluuchtingsventielen daarvoor los en ontluucht de pomp.
2. Draai de ontluuchtingsventielen na het ontluuchten weer vast, zodat er geen water meer kan ontsnappen.

**LET OP**

- Zorg ervoor dat de minimumtoevoerdruk altijd aanwezig is!

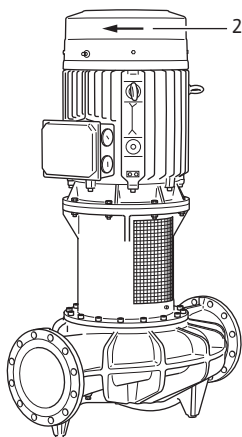


Fig. 7: Draairichting controleren

**9.3 Inschakelen**

- Om cavitatiegeluiden en -schade te voorkomen, moet een minimumtoevoerdruk op de zuigaansluiting van de pomp gegarandeerd zijn. De minimumtoevoerdruk hangt af van de bedrijfsituatie en het bedrijfspunt van de pomp. Op basis hiervan moet de minimumtoevoerdruk worden vastgelegd.
- Belangrijke parameters om de minimumtoevoerdruk te bepalen, zijn de NPSH-waarde van de pomp op het bedrijfspunt en de dampdruk van het medium. De NPSH-waarde vindt u in de technische documentatie van het betreffende pomptype.
- 1. Door kort inschakelen controleren of de draairichting met de pijl op de ventilatorkap overeenstemt. Bij onjuiste draairichting dient u als volgt te werk te gaan:
  - Bij directe start: Verwissel 2 fasen op het klemmenbord van de motor (bijv. L1 tegen L2).
  - Bij Y-Δ-start: Verwissel op het klemmenbord van de motor van 2 wikkelingen telkens begin en einde van de wikkeling (bijv. V1 tegen V2 en W1 tegen W2).
- Schakel het aggregaat alleen in als de afsluiter aan de perszijde gesloten is! Pas wanneer het volledige toerental is bereikt de afsluiter langzaam openen en op het bedrijfspunt inregelen.

Het aggregaat moet gelijkmatig en zonder trillingen lopen.

De mechanische afdichting waarborgt afdichting zonder lekkage en vereist geen speciale instelling. Eventuele lekkage in het begin zal stoppen wanneer de inlooffase van de afdichting beëindigd is.

**GEVAAR****Levensgevaar door het ontbreken van veiligheidsvoorzieningen!**

Als veiligheidsvoorzieningen van de klemmenkast of in het bereik van de koppeling/motor ontbreken, kunnen een elektrische schok of het aanraken van draaiende onderdelen levensgevaarlijk letsel veroorzaken.

- Direct na het beëindigen van alle werkzaamheden moeten alle beschikbare veiligheids- en beschermingsvoorzieningen correct aangebracht worden en in werking worden gesteld!

**9.4 Uitschakelen**

- Sluit de afsluiter in de persleiding.

**LET OP**

Als er een terugslagklep in de persleiding is ingebouwd en er tegendruk aanwezig is, mag de afsluiter open blijven.

**VOORZICHTIG****Gevaar voor beschadiging door ondeskundige hantering!**

Bij het uitschakelen van de pomp mag de afsluiter in de zuigleiding niet gesloten zijn.

- Motor uitschakelen en volledig laten uitlopen. Op rustige uitloop letten.
- Bij langere stilstandtijden moet de afsluiter in de zuigleiding worden gesloten.
- Bij langere periodes van stilstand en/of gevaar voor bevriezing de pomp leegmaken en tegen bevriezen beschermen.
- De pomp bij de demontage laten drogen en stofvrij opslaan.

**9.5 Bedrijf****LET OP**

De pomp moet steeds rustig en zonder schokken draaien en mag uitsluitend onder de omstandigheden die worden beschreven in de catalogus/het gegevensblad worden gebruikt.

**GEVAAR****Levensgevaar door het ontbreken van veiligheidsvoorzieningen!**

Als veiligheidsvoorzieningen van de klemmenkast of in het bereik van de koppeling/motor ontbreken, kunnen een elektrische schok of het aanraken van draaiende onderdelen levensgevaarlijk letsel veroorzaken.

- Direct na het beëindigen van alle werkzaamheden moeten alle beschikbare veiligheids- en beschermingsinrichtingen correct aangebracht worden en in werking worden gesteld!

**WAARSCHUWING****Er bestaat gevaar voor brand- of vrieswonden bij het aanraken van de pomp/installatie.**

Afhankelijk van de bedrijfstoestand van de pomp en installatie (temperatuur van het medium) kan de gehele pomp zeer heet of zeer koud worden.

- Tijdens het bedrijf afstand houden!
- Laat de installatie en de pomp afkoelen tot ruimtetemperatuur!
- Bij werkzaamheden altijd veiligheidskleding, veiligheidshandschoenen en veiligheidsbril dragen.

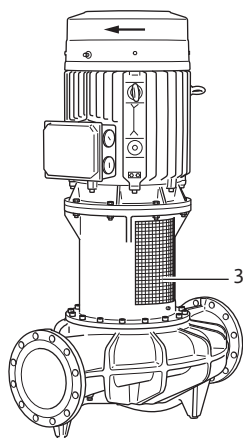


Fig. 8: Gemonteerde koppelingsbeveiligingsplaat

Het in- en uitschakelen van de pomp kan op verschillende manieren worden uitgevoerd. Dat is afhankelijk van de verschillende bedrijfsomstandigheden en de mate van automatisering van de installatie. Let daarbij op het volgende:

**Stopprocedure:**

- Retour van de pomp vermijden.
- Niet te lang met een te klein debiet werken.

**Startprocedure:**

- Zorg ervoor dat de pomp volledig is gevuld.
- Niet te lang met een te klein debiet werken.
- Grotere pompen hebben voor een storingsvrij bedrijf een minimaal debiet nodig.
- Bedrijf tegen een gesloten afsluiter kan tot oververhitting in de centrifugale kamer of tot beschadiging van de asafdichting leiden.
- Een continue toestroom naar de pomp met een voldoende grote NPSH-waarde waarborgen.
- Vermijden dat de motor door een te zwakke tegendruk overbelast raakt.
- Om een sterke temperatuurstijging in de motor en overmatige belasting van de pomp, de koppeling, de motor, de afdichtingen en de lagers te vermijden, mogen er niet meer dan 10 inschakelingen per uur plaatsvinden.

## 10 Onderhoud

- Onderhoudswerkzaamheden: De vakman moet vertrouwd zijn in de omgang met de gebruikte bedrijfsstoffen en met het afvoeren van deze stoffen.
- Werkzaamheden aan de elektrische installatie: Een elektromonteur moet werkzaamheden aan de elektrische installatie uitvoeren.
- Installatie-/demontagewerkzaamheden: De monteur moet een opleiding hebben gevolgd voor de omgang met de noodzakelijke gereedschappen en bevestigingsmaterialen.

Het wordt aanbevolen om de pomp door de Wilo-servicedienst te laten onderhouden en controleren.



### GEVAAR

#### Levensgevaar door elektrische stroom!

Het niet juist handelen bij werkzaamheden aan elektrische installaties kan overlijden door een elektrische schok tot gevolg hebben!

- Laat werkzaamheden aan elektrische apparaten altijd door een elektromonteur uitvoeren.
- Voor alle werkzaamheden de spanning van het aggregaat halen en beveiligen tegen opnieuw inschakelen.
- Beschadigingen aan de aansluitkabel van de pomp enkel door elektriciën laten verhelpen.
- Neem de inbouw- en bedieningsvoorschriften van de pomp, niveauregeling en het overig toebehoren in acht.
- Por nooit in de openingen van de motor en steek er niets in.
- Monteer na afsluiting van de werkzaamheden eerder gedemonteerde beveiligingsinrichtingen weer, bijvoorbeeld klemmenkastafdekking of koppelingsbeveiligingen.



### GEVAAR

#### Levensgevaar door vallende onderdelen!

De pomp zelf en onderdelen van de pomp kunnen een zeer hoog eigen gewicht hebben. Door vallende onderdelen bestaat het gevaar van snijden, beknellen, stoten of slaan, hetgeen kan leiden tot de dood.

- Altijd geschikte hijsmiddelen gebruiken en de onderdelen borgen tegen vallen.
- Nooit onder zwevende lasten staan.
- Bij opslag en transport en vóór alle installatie- en montagewerkzaamheden moet voor een veilige plaats en stabiele stand van de pomp worden gezorgd.



### GEVAAR

#### Levensgevaar door weggeslingerde gereedschappen!

De gereedschappen die bij onderhoudswerkzaamheden aan de motoras worden gebruikt, kunnen bij aanraking met roterende onderdelen worden weggeslingerd. Dit kan leiden tot ernstig en zelfs dodelijk letsel!

- Het gereedschap dat bij onderhoudswerkzaamheden wordt gebruikt, moet voor inbedrijfname van de pomp volledig worden verwijderd!



### WAARSCHUWING

#### Er bestaat gevaar voor brand- of vrieswonden bij het aanraken van de pomp/installatie.

Afhankelijk van de bedrijfstoestand van de pomp en installatie (temperatuur van het medium) kan de gehele pomp zeer heet of zeer koud worden.

- Tijdens het bedrijf afstand houden!
- Laat de installatie en de pomp afkoelen tot ruimtetemperatuur!
- Bij werkzaamheden altijd veiligheidskleding, veiligheidshandschoenen en veiligheidsbril dragen.

## 10.1 Luchttoevoer

Controleer regelmatig de luchttoevoer naar het motorhuis. Verontreinigingen hebben een negatieve invloed op de koeling van de motor. Verwijder, indien nodig, de verontreinigingen en zorg weer voor een onbeperkte luchttoevoer.

## 10.2 Onderhoudswerkzaamheden



### GEVAAR

#### Levensgevaar door vallende onderdelen!

Als de pomp of afzonderlijke onderdelen vallen, kan dit tot levensgevaarlijk letsel leiden!

- Beveilig de onderdelen van de pomp bij installatiewerkzaamheden met geschikte hijswerktuigen tegen vallen.



### GEVAAR

#### Levensgevaar door elektrische schok!

Controleer of ze spanningsvrij zijn en dek aangrenzende, onder spanning staande onderdelen af of sluit ze af.

### 10.2.1 Mechanische afdichting vervangen

Tijdens de inlooptijd kunnen geringe lekkages optreden. Ook tijdens het normale bedrijf van de pomp is een kleine lekkage met enkele druppels gebruikelijk. Voer daarnaast regelmatig een visuele controle uit. Als er duidelijk sprake is van een lekkage, vervang dan de afdichting. Wilo biedt een reparatieset aan, die de vereiste onderdelen voor vervanging bevat.

#### Demontage:



### WAARSCHUWING

#### Gevaar voor verbranding!

Bij hoge mediumtemperaturen en systeemdruk de pomp eerst laten afkoelen en de installatie drukloos maken.

1. Schakel de installatie spanningsvrij en beveilig deze tegen onbevoegd herinschakelen.
2. Spanningvrijheid controleren.
3. Werkbereik aarden en kortsluiten.
4. Afsluiters voor en achter de pomp sluiten.
5. Netaansluitkabel afkoppelen.
6. Maak de pomp door het openen van het ontluchtingsventiel (Fig. XXIX/XXX, pos. 1.31) drukloos.



### LET OP

Let bij alle volgende werkzaamheden op het voor het betreffende schroefdraadtype voorgeschreven aandraaimoment (tabel aandraaimomenten schroeven)!

7. Demonteer de koppelingsbeveiligingsplaten (Fig. I, pos. 1) met geschikt gereedschap (bijvoorbeeld een schroevendraaier).
8. Koppeling/as zo draaien dat de vier inbusschroeven (verdraai-beveiliging; Fig. II, pos. 1) tegenover de afdekkingsboorgaten staan.
9. Inbusschroeven (vergrendelingspennen) na elkaar zo ver eruit draaien, totdat de kop tot de helft in de afdekkingsrand verzonken is (Fig. II of Fig. III, afhankelijk van het pomptype).
10. Schroef alle vier de afdekschroeven (Fig. IV) eruit.
11. Schroef twee van de afdekschroeven tot aan de aanslag in de afdrukboorgaten, om de afdekking uit zijn positie te drukken (Fig. IV/V).

12. Schroef een van de koppelingsschroeven eruit en schroef deze volledig in een van de montageboringen (Fig. VI, pos. 1). Zo wordt de koppelingshelft door de borgring (Fig. VI, pos. 3) tegen de waaieras gefixeerd.
13. Overige koppelingsschroeven uitdraaien en de losse koppelingshelft verwijderen. Indien nodig de aanwezige afdrukboorgaten (Fig. VI, pos. 4) gebruiken. De waaieras wordt nu door de borgring (Fig. VII, pos. 1) omhoog gehouden.
14. Inbusschroef (Fig. VII, pos. 2) aan de motoras eruit draaien, om de borgring (Fig. VII, pos. 1) en daarmee de waaier/de waaieras (Fig. VII, pos. 3) te verlagen. Als de waaier volledig verlaagd is (Fig. VIII, na ca. 5 mm traject), inbusschroef en borgring volledig verwijderen.
15. Koppelingsschroef uit de montageboring draaien en de achtergebleven koppelingshelft verwijderen (Fig. IX). Indien nodig de aangebrachte afdrukboorgaten gebruiken.
16. Centrale schroef (Fig. X, pos. 2) van de waaieras eruit draaien en met de borgring (Fig. X, pos. 3) verwijderen.
17. Beide vlakke spieën (Fig. X, pos. 1) van de waaieras verwijderen.
18. Mechanische afdichting voorzichtig (Fig. XI) van de waaieras aftrekken en eruit tillen.

### Installatie



#### LET OP

Pas-/zittingvlakken van de waaieras en het lantaarnstuk zorgvuldig schoonmaken. Indien de as is beschadigd, moet deze worden vervangen. Steeds nieuwe schroeven gebruiken voor de verdraai-beveiliging. Vervang de O-ringen in de groef van de afdekking en in de groef van de ashuls door nieuwe.

1. Schroef twee dekselschroeven volledig in de beide afdrukboorgaten van de afdekking (Fig. XII, pos. 1).
2. Zorg ervoor dat alle inbusschroeven (vergrendelingspennen) voor de helft in de afdekkingsrand zijn verzonken (Fig. XII).
3. Plaat de mechanische afdichting zo op de waaieras, dat de vier boorgaten voor de dekselschroeven tegenover de schroefdraad staan (Fig. XIII). Let op: Indien de boorgaten van de vergrendelingspennen niet 90° ten opzichte van elkaar staan, moet rekening worden gehouden met de inbouwpositie. De boorgaten moeten naar het lantaarnvenster wijzen om de bereikbaarheid van de schroefdraadpennen te vereenvoudigen (Fig. II of Fig. III, afhankelijk van het pomptype). Mechanische afdichting opschuiven tot de afdrukschroeven het huis raken. Als smeermiddel kan een in de handel verkrijgbaar afwasmiddel worden gebruikt.
4. Correcte zitting van de vlakke spie in de motoras controleren.
5. Borgring van de motoras aanbrengen en met de centrale schroef vastzetten (Fig. XIV). Ervoor zorgen dat de borgring van de motoras vast zit wanneer de centrale schroef volledig is vastgedraaid en dat de schroefdraad van de centrale schroef in deze positie op minstens 12 mm in de schroefdraad van de motoras draagt. Indien nodig de meegeleverde onderlegschijsen gebruiken.
6. Verlaag de borgring van de motoras ca. 5 mm door de centrale schroef eruit te draaien (Fig. XIV).
7. De eerste vlakke spie (Fig. XV, pos. 1) in de waaieras plaatsen, borgring (Fig. XV, pos. 2) van de waaieras plaatsen en inbusschroef (Fig. XV, pos. 3) **handvast** indraaien.
8. Motoras zo draaien dat de vlakke spie van de motoras en de vlakke spie van de waaieras tegenover elkaar staan.
9. Eerste koppelingshelft tegen beide vlakke spieën en de borgringen plaatsen (Fig. XVI).
10. Draadboring in de borgring van de waaieras op het montageboorgat van de koppelingshelft uitlijnen.
11. Een van de koppelingsschroeven in het montageboorgat plaatsen en half indraaien (Fig. XVII).



**LET OP**

Let bij alle volgende werkzaamheden op het voor het betreffende schroefdraadtype voorgeschreven aandraaimoment (tabel aandraaimomenten schroeven)!

12. Centrale schroef van de waaieras met het voorgeschreven draaimoment aanhalen. Voor het tegenhouden een bandsleutel gebruiken.
13. Montageschroef (Fig. XVII) vastdraaien.
14. Centrale schroef van de motoras met het voorgeschreven draaimoment aanhalen (Fig. XVIII, pos. 1). Voor het tegenhouden een bandsleutel gebruiken.
15. Tweede vlakke spie (Fig. XIX, pos. 2) van de waaieras plaatsen.
16. Tweede koppelingshelft plaatsen (Fig. XIX, pos. 1).
17. Beschikbare koppelingsschroeven gelijkmatig vastschroeven, als laatste de koppelingsschroef uit het montageboorgat (Fig. XX).
18. Beide afdrukschroeven van de mechanische afdichting uit de afdekking draaien (Fig. XXI).
19. Mechanische afdichting voorzichtig verticaal in de zitting duwen. Beschadigingen van de mechanische afdichting door kanteling vermijden (Fig. XXI).
20. Alle vier de afdekschroeven (Fig. XXII, pos. 1) indraaien en met het voorgeschreven draaimoment aanhalen.
21. De vier inbusschroeven (vergrendelingspennen, Fig. XXII, pos. 2) na elkaar volledig indraaien en aanhalen.
22. Koppelingsbeveiligingsplaten monteren (Fig. XXIII).
23. Klem de motorkabel vast.

**10.2.2 Motor vervangen**

Hardere lagergeluiden en ongebruikelijke vibraties duiden op slijtage van het lager. De lagers of motor moeten dan worden vervangen. Laat de aandrijving uitsluitend door de Wilo-servicedienst vervangen!

**Demontage:****WAARSCHUWING****Gevaar voor verbranding!**

Bij hoge mediumtemperaturen en systeemdruk de pomp eerst laten afkoelen en de installatie drukloos maken.

**WAARSCHUWING****Risico op persoonlijk letsel!**

Ondeskundige demontage van de motor kan leiden tot lichamelijk letsel.

- Voor de demontage van de motor ervoor zorgen dat het zwaartepunt zich niet boven het steunpunt bevindt.
- Motor tijdens het transport tegen kantelen borgen.
- Altijd geschikte hijsmiddelen gebruiken en de onderdelen borgen tegen vallen.
- Nooit onder zwevende lasten staan.

1. Schakel de installatie spanningsvrij en beveilig deze tegen onbevoegd herinschakelen.
2. Spanningvrijheid controleren.
3. Werkbereik aarden en kortsluiten.
4. Afsluiters voor en achter de pomp sluiten.
5. Pomp door het openen van de ontluichtingsklep (Fig. XIX/XXX, pos. 1.31) drukloos maken.
6. Verwijder de aansluitleidingen van de motor.
7. Demonteer de koppelingsbeveiligingsplaten (Fig. I, pos. 1) met geschikt gereedschap (bijvoorbeeld een schroevendraaier).

8. Mechanische afdichting uit de zitting duwen en de koppeling demonteren (zie "Demontage" in hoofdstuk "Afdichting vervangen" en Fig. I ... VIII).
9. Motorbevestigingsschroeven (Fig. XXV, pos. 1) op de motorflens losdraaien en de aandrijving met een geschikt hijswerktuig van de pomp tillen (Fig. XXVII).
10. Monteer de nieuwe motor met een geschikt hijswerktuig en schroef de verbinding lantaarnstuk-motor vast (Fig. XXVIII).



#### LET OP

Let bij alle volgende werkzaamheden op het voor het betreffende schroefdraadtype voorgeschreven aandraaimoment (tabel aandraaimomenten schroeven)!

11. Controleer de koppelingspasvlakken en aspasvlakken; indien nodig reinigen.
12. Koppeling monteren en mechanische afdichting bevestigen (zie "Montage" in hoofdstuk "Afdichting vervangen" en Fig. XII ... XXI).
13. Koppelingsbeveiligingsplaten monteren (Fig. XXIII).
14. Klem de motorkabel vast.

#### Schroeven altijd kruiselings aantrekken.

Schroefverbinding			Aandraaimoment
Plaats	Grootte/sterkteklasse		Nm ±10 %
Waaier — As <sup>1)</sup>	M20	A2-70	100
Waaier — As <sup>1)</sup>	M18		145
Waaier — As <sup>1)</sup>	M24		350
Pomphuis — Lantaarnstuk	M16	8.8	100
Pomphuis — Lantaarnstuk	M20		170
Lantaarnstuk — Motor	M16		100
Lantaarnstuk — Motor	M20		170
Koppeling <sup>2)</sup>	M10	10.9	60
Koppeling <sup>2)</sup>	M12		100
Koppeling <sup>2)</sup>	M14		170
Koppeling <sup>2)</sup>	M16		230
Mechanische afdichting — As <sup>3)</sup>	M6		7

Schroefverbinding		Aandraaimoment	
Plaats	Grootte/sterkteklasse	Nm ±10 %	
Mechanische af-dichting — Lan-taarnstuk	M8	8.8	25
	M10		35
	M10		35
Borgring — Waaier-as	M16		60
Borgring — Motoras	M20		60
Grond-plaat — Pomphuis	M6		10
	M8		25
Grond-plaat — Pompvoet	M10		35
	M12		60
Grondplaat — Mo-tor	M16		100
	M20		170
Opstel-blok — Pomphuis	M24		350
Opstel-blok — Pompvoet			
Opstelblok — Mo-tor			

**Montageaanwijzingen:**

- <sup>1)</sup> Schroefdraad smeren met Molykote® P37 of vergelijkbaar.
- <sup>2)</sup> Schroeven gelijkmatig aandraaien, ruimte aan beide zijden gelijk houden.
- <sup>3)</sup> Elke schroef apart indraaien en aanhalen.

Tab. 5: Aandraaimomenten schroeven

## 11 Storingen, oorzaken en oplossingen

**WAARSCHUWING**

Laat het verhelpen van storingen alleen door gekwalificeerd personeel uitvoeren! Neem alle veiligheidsvoorschriften in acht!

Als de bedrijfsstoring niet kan worden verholpen, neem dan contact op met de vakhandel of de dichtstbijzijnde Wilo-servicedienst of -vertegenwoordiging.

Storingen	Oorzaken	Oplossing
De pomp start niet of valt uit.	Pomp geblokkeerd.	Schakel de motor spanningsvrij. Verwijder de oorzaak van de blokkering. Bij geblokkeerde motor: motor/insteekset reviseren/vervangen.
	Fout gemonteerde mechanische afdichting.	Mechanische afdichting demonteren, defecte onderdelen vervangen, mechanische afdichting volgens de handleiding monteren.
	De kabelklem zit los.	Controleer alle kabelverbindingen.
	Elektrische zekering defect.	Controleer de zekeringen, vervang defecte zekeringen.
	Motor defect.	Laat de motor door de Wilo-servicedienst of een vakhandel controleren. Laat de pomp, indien nodig, repareren.
	De motorbeveiligingsschakelaar is geactiveerd.	Stel de pomp aan de perszijde op het nominale debiet in (zie typeplaatje).
	Motorbeveiligingsschakelaar onjuist ingesteld	Stel de motorbeveiligingsschakelaar in op de juiste nominale stroom (zie typeplaatje).
	Motorbeveiligingsschakelaar door te hoge omgevingstemperatuur beïnvloed	Verplaats de motorbeveiligingsschakelaar of bescherm deze door warmte-isolatie.
	Het schakelapparaat PTC-thermistor is geactiveerd.	Controleer de motor en ventilatorkap op verontreinigingen en reinig deze indien nodig. Controleer de omgevingstemperatuur en stel, indien nodig, door gedwongen ventilatie een omgevingstemperatuur van $\leq 40$ °C in.
De pomp draait met lager vermogen.	Verkeerde draairichting.	Controleer de draairichting en wijzig deze indien nodig.
	De afsluitkraan aan de perszijde is gesmoord.	Open de afsluitkraan langzaam.
	Toerental te laag	Onjuiste klemverbinding (Y in plaats van $\Delta$ ).
	Lucht in zuigleiding	Verhelp lekkages op de flenzen. Ontlucht de pomp. Vervang de mechanische afdichting bij zichtbare lekkage.

Storingen	Oorzaken	Oplossing
Pomp maakt geluiden.	Cavitatie door onvoldoende toevoerdruk.	Verhoog de toevoerdruk. Neem de minimumtoevoerdruk op de zuigaansluiting in acht. Controleer de schuifafsluiter aan de zuigzijde en de filters en reinig deze, indien nodig.
	Fout gemonteerde mechanische afdichting.	Mechanische afdichting demonteren, defecte onderdelen vervangen, mechanische afdichting volgens de handleiding monteren.
	De motor heeft lagerschade.	Laat de pomp door Wilo-servicedienst of een vakhandel controleren. Laat de pomp, indien nodig, repareren.
	Waaier loopt aan.	Vlakken en centreringen tussen lantaarnstuk en motor en tussen lantaarnstuk en pomphuis controleren en indien nodig reinigen.  Controleer de koppelingspaspakken en aspaspakken, indien nodig reinigen en licht oliën.

Tab. 6: Storingen, oorzaken en oplossingen

## 12 Reserveonderdelen

Schaf originele reserveonderdelen uitsluitend via de vakhandel of de Wilo-servicedienst aan. Om vragen en verkeerde bestellingen te voorkomen, dienen bij elke bestelling alle gegevens op het typeplaatje van de pomp een aandrijving te worden vermeld.

### VOORZICHTIG

#### Gevaar voor materiële schade!

Alleen als er originele reserveonderdelen worden gebruikt, kan de werking van de pomp worden gegarandeerd.

Uitsluitend originele Wilo-reserveonderdelen gebruiken!

Vereiste gegevens bij de bestelling van reserveonderdelen: Nummers reserveonderdelen, namen reserveonderdelen, alle gegevens op het typeplaatje van de pomp en de aandrijving. Daardoor worden latere vragen of verkeerde bestellingen vermeden.



### LET OP

Lijst met originele reserveonderdelen: Zie documentatie voor Wilo-reserveonderdelen.

Toewijzing van de bouwgroep, zie tabel met reserveonderdelen.

Nr.	Onderdeel	Details	Nr.	Onderdeel	Details
1	Vervangingsset (compleet)		1.5	Koppeling (compleet)	
1.1	Waaier (montageset) met:		2	Motor	
1.11		Moer	3	Pomphuis (montageset) met:	
1.12		Spanschijf	1.14		O-ring
1.13		Waaier	3.1		Pomphuis (Atmos GIGA-I/-B)

Nr.	Onderdeel	Details	Nr.	Onderdeel	Details
1.14		O-ring	3.2		Stop voor drukmeet-aansluitingen
1.2	Mechanische afdichting (montageset) met:		3.5		Sluitplug voor afvoer boring
1.11		Moer			
1.12		Spanschijf	4		Bevestigingsschroeven voor lantaarn/pomphuis
1.14		O-ring	5		Bevestigingsschroeven voor motor/lantaarn
1.21		Mechanische afdichting	6		Moer voor motor/lantaarnbevestiging
1.3	Lantaarnstuk (montageset) met:		7		Onderlegschild voor motor/lantaarnbevestiging
1.11		Moer			
1.12		Spanschijf			
1.14		O-ring			
1.31		Ontluchtingsventiel			
1.32		Koppelingsbeveiliging			
1.33		Lantaarnstuk			
1.4	Koppeling/as (set) met:				
1.11		Moer			
1.12		Spanschijf			
1.14		O-ring			
1.41		Koppeling/as compleet			
1.42		Veerring			

Tab. 7: Tabel met reserveonderdelen

## 13 Afvoeren

### 13.1 Oliën en smeermiddelen

De bedrijfsstoffen moeten in geschikte reservoirs worden opgevangen en conform de lokaal geldende richtlijnen worden afgevoerd. Gemorste druppels onmiddellijk opneemen!

### 13.2 Informatie over het verzamelen van gebruikte elektrische en elektronische producten

Door dit product op de voorgeschreven wijze af te voeren en correct te recyclen, worden milieuschade en persoonlijke gezondheidsrisico's voorkomen.



#### LET OP

#### Afvoer via het huisvuil is verboden!

In de Europese Unie kan dit symbool op het product, de verpakking of op de bijbehorende documenten staan. Het betekent dat de betreffende elektrische en elektronische producten niet via het huisvuil afgevoerd mogen worden.

Voor een correcte behandeling, recycling en afvoer van de betreffende afgedankte producten dienen de volgende punten in acht te worden genomen:

- Geef deze producten alleen af bij de daarvoor bedoelde, gecertificeerde inzamel-punten.
- Neem de lokale voorschriften in acht!

Vraag naar informatie over de correcte afvoer bij de gemeente, de plaatselijke afvalverwerkingsplaats of bij de verkoper van het product. Meer informatie over recycling is te vinden op [www.wilo-recycling.com](http://www.wilo-recycling.com).

**Technische wijzigingen voorbehouden!**











# wilo



Local contact at  
[www.wilo.com/contact](http://www.wilo.com/contact)

Pioneering for You

WILO SE  
Wilopark 1  
44263 Dortmund  
Germany  
T +49 (0)231 4102-0  
F +49 (0)231 4102-7363  
[wilo@wilo.com](mailto:wilo@wilo.com)  
[www.wilo.com](http://www.wilo.com)