



Abb. 1: GENO-mat AK-Z

## Verwendungszweck

Der Aktivkohlefilter GENO-mat AK-Z dient zur Entchlorung des Wassers. Das zur Entchlorung kommende Wasser sollte möglichst frei von mechanischen Verunreinigungen sein.

Aktivkohle ist in der Lage, über Oberflächenreaktion mit dem noch vorhandenen freien aktiven Chlor zu reagieren. Das dabei entstandene Chlorid wirkt nicht auf die Aktivkohle beladend, sondern wird mit dem Wasser ausgetragen. Das Oberflächenreaktionsvermögen wird durch den Schmutzanteil des Wassers in Abhängigkeit der Laufzeit vermindert.

Aus diesem Grund und zur Beseitigung des entstandenen Kohleabriebs muss der Filter unbedingt wöchentlich rückgespült werden.

Wenn der Restchlorgehalt nach dem Aktivkohlefilter den vorgegebene zulässigen Wert übersteigt, ist die Aktivkohle auszuwechseln, spätestens jedoch alle zwei Jahre.

## Arbeitsweise

### Filtration

Das Rohwasser strömt durch den Rohwassereingang des Steuerventils in die Filterflasche und dann von oben nach unten durch das Filtermaterial. Dem Filter entsprechend wird das verschmutzte Wasser von oben nach unten gefiltert.

Das gefilterte Reinwasser wird durch die untere Verteilerdüsen und das Steigrohr über den Reinwasserausgang dem Rohrleitungsnetz zugeführt.

### Rückspülen

Beim Rückspülen wird das Filterbett von unten nach oben kräftig gespült. Das Filterbett wird dadurch aufgelockert; während des Filterprozesses zurückgehaltene Verunreinigungen werden über den Ka-

nalausgang am Steuerkopf ausgespült. Die Filteranlage muss spätestens alle 6 Tage rückgespült werden.

### Erstfiltrat

Durch automatisches Umstellen des Zentralsteuerventils wird das Filterbett von oben nach unten kräftig ausgespült. Dieses Erstfiltrat wird in den Kanal geleitet, anschließend ist die Filteranlage wieder betriebsbereit.

### Steuerung

Der Aktivkohlefilter GENO-mat AK-Z wird zeitabhängig über eine elektrische Zeitschaltuhr gesteuert.

Zur zeitabhängigen, automatischen Steuerung ist das Zeitintervall zwischen 2 Filterläufen (Rückspülabstand in Tagen) einzustellen. Bei Überschreiten eines Differenzdruckes ist die Rückspülung bereits nach 4 Tagen einzuleiten und die Zeitschaltuhr neu einzustellen.

### Aufbau

5-Zyklus-Steuerventil aus Rotguss mit zeitabhängiger Steuerung über eine elektrische Zeitschaltuhr. Steuerkopfoberteil mit Drehscheiben zur Fixierung des Rückspülintervalls; Abdeckhaube zum Schutz vor Spritzwasser und unbefugtem Eingriff.

Austauscherbehälter aus druckbeständigem Kunststoff mit Einbauten für Wasserführung und Filtermaterialrückhaltung.

### Lieferumfang

Aktivkohlefilteranlage mit entsprechender Füllung Filtermaterial und Betriebsanleitung.

### Optionen

#### Montagesatz 1

Zum komfortablen hydraulischen Anschluss, Kompaktventilblock R 1" IG, eingebaute Umgehung mit Absperrventil, Absperrventile für Hart- und Weichwasser, Abgang für

## Aktivkohlefilter GENO-mat

AK-Z 20/10  
AK-Z 25/13  
AK-Z 30/14  
AK-Z 40/17  
AK-Z 40/18  
AK-Z 50/19  
AK-Z 60/20

Rohwasser (z. B. Gartenleitung), 2 Anschlusschläuche  
Montagesatz R 1"  
(bis Größe 30/14)

**Bestell-Nr. 125 845**

### Sicherheitseinrichtung protectliQ

Produkt zum Schutz vor Wasserschäden in Ein- und Zweifamilienhäusern.

Weitere Größen auf Anfrage-

**Bestell-Nr. 126 400**

### Einbauvorbereitungen

Örtliche Installationsvorschriften, allgemeine Richtlinien und technische Daten sind zu beachten.

Der Einbauort muss frostsicher sein, einen Kanalanschluss besitzen, und den Schutz der Anlage vor Chemikalien, Farbstoffen, Lösungsmitteln und Dämpfen zu gewährleisten. Die Umgebungstemperatur, sowie die Abstrahlungstemperatur in unmittelbarer Nähe dürfen 40 °C nicht übersteigen.

Für den elektrischen Anschluss ist im Bereich von ca. 1,2 m eine Schuko-Steckdose erforderlich. Die Steckdose benötigt dauerhafte Stromzufuhr und darf nicht mit Lichtschaltern, Heizungsnotschalter oder Ähnlichem gekoppelt sein.

Zur Ableitung des Rückspülwassers muss ein Kanalanschluss vorhanden sein. Wird das Abwasser in eine Hebeanlage eingeleitet, so ist darauf zu achten, dass diese der anfallenden Abwassermenge angepasst ist.

Im Aufstellungsraum muss eine Bodenablauf (DN 100) vorhanden sein. Ist dies nicht der Fall, muss eine entsprechende Sicherheitseinrichtung installiert werden.

Filteranlagen bedürfen nach DIN EN 806-5 einer regelmäßigen Funktionskontrolle durch den Betreiber sowie einer Wartung durch einen autorisierten Kundendienst.

**Technische Daten/Maße**

<b>GENO-mat AK-Z</b>	<b>20/10</b>	<b>25/13</b>	<b>30/14</b>	<b>40/17</b>	<b>40/18</b>	<b>50/19</b>	<b>60/20</b>	
<b>Anschlussdaten</b>								
Anschlussnennweite	DN 25 (1")			DN 40 (1½")				
Kanalanschluss, min.	DN 50				DN 70			
Nenndurchfluss max. [m³/h]	0,25	0,5	1,0	1,2	1,5	2,0	3,0	
Netzanschluss [V/Hz]	230/50 (Anlagenbetrieb mit Schutzkleinspannung 24/50)							
Elektrische Anschlussleistung [VA]	10							
Schutzart/Schutzklasse	IP22/□							
<b>Leistungsdaten</b>								
Nennndruck	PN 10							
Betriebsdruck, min./max. [bar]	2,5/6,0							
<b>Füllmenge und Verbrauchsdaten</b>								
Quarzkies 3,15 – 5,6 I [kg]	9	15	20	20	20	30	30	
Hydrafin CC 8 x 30 0,50 – 2,5 II [kg]	10	16	25	40	50	90	140	
<b>Maße und Gewichte<sup>1)</sup></b>								
Gesamtleergewicht [kg]	29	44	61	67	98	160	219	
Betriebsgewicht (inkl. Wasser) [kg]	45	77	125	164	193	339	462	
Füllmaß in mm	<b>a</b>	880	1100	1130	1430	1460	1380	1620
	<b>b</b>	270	460	540	650	660	600	630
A Gesamthöhe [mm]	1360	1620	1620	1900	1900	1870	2100	
B Druckflasche Ø [mm]	210	260	340	370	420	550	620	
E Anschlusshöhe/Verrohrung Rohwasser [mm]	1160	1420	1420	1710	1710	1680	1910	
F Anschlusshöhe/Verrohrung Reinwasser [mm]	1210	1470	1470	1735	1735	1705	1935	
H Wandabstand [mm]	200	230	280	280	300	365	405	
I Fundamenttiefe [mm]	400	450	500	500	550	600	650	
K Fundamentlänge [mm]	705	755	860	860	900	1030	1110	
<b>Regeneriermittelbedarf</b>								
Rückspüleleistung [m³/h]	1,6	2,3	3,4	5,7				
Rückspülzeit [min]	10							
<b>Umweltdaten</b>								
Wasser-/Umgebungstemperatur max. [°C]	30/40							
<b>Bestell-Nr.</b>	<b>129 800</b>	<b>129 805</b>	<b>129 810</b>	<b>129 815</b>	<b>129 820</b>	<b>129 825</b>	<b>129 830</b>	

<sup>1)</sup> alle Angaben sind ca.

**Einfüllen der Filterschichten**

Filterschicht I unten  
Filterschicht II oben

- ① Pumpe (bauseits)
- ② Membranausdehnungsgefäß (bauseits)
- ③ Manometer Vordruck (bauseits)
- ④ Steuerventil
- ⑤ Aktivkohlefilteranlage
- ⑥ Manometer Nachdruck (bauseits)

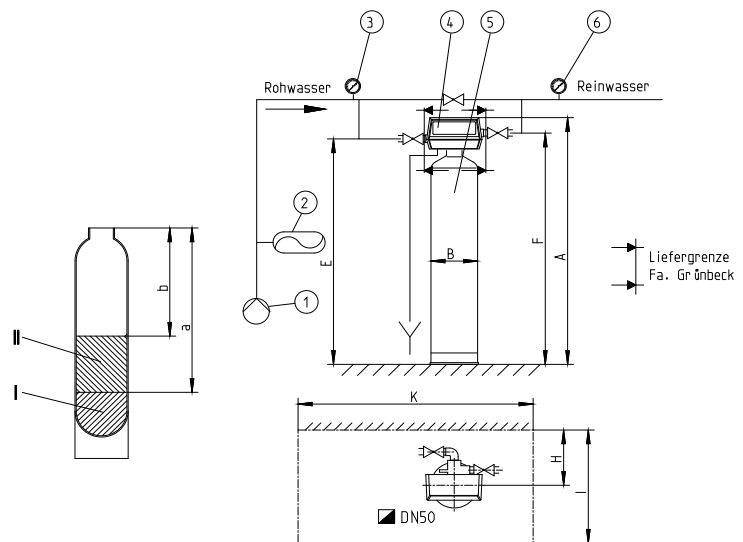


Abb. 2: Aufstellungszeichnung mit Fundamentplan