

AXOR ShowerSolutions

Kopfbrause 250 1jet mit Deckenanschluss

Oberfläche: **Brushed Red Gold** Artikelnummer: **35286310**



Merkmale

- besteht aus: Kopfbrause, Deckenanschluss
- Brausekopfgröße: 250 mm
- Strahlart: PowderRain
- dynamische Strahldüsen fahren im Betrieb aus
- Material Strahlscheibe: Metall
- Metalldeckenanschluss
- Deckenanschlusslänge: 100 mm
- maximale Durchflussmenge bei 3 bar: 19 l/min
- Durchflussmenge PowderRain (bei 3 bar): 19 l/min
- Mindestfließdruck: 1,8 bar
- Kopfbrause zur Reinigung abnehmbar
- ServiceCard mit Sieb kann zur Reinigung ohne Werkzeug entnommen werden
- Montage: Decke
- Anschlussart: Grundkörper
- für Durchlauferhitzer geeignet
- DVGW DW-6517DL0255
- P-IX 29792/IIB

Technologie



Designpreise



reddot winner 2020



reddot winner 2021

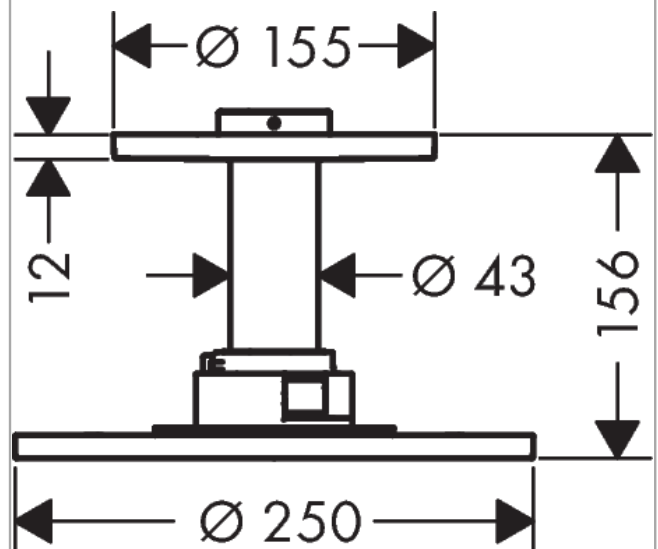
Zertifikate / Nachhaltigkeit



Produktabbildung



Maßzeichnung



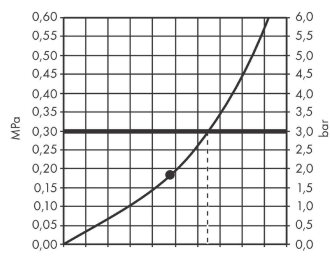
AXOR ShowerSolutions

Kopfbrause 250 1jet mit Deckenanschluss

Oberfläche: **Brushed Red Gold** Artikelnummer: **35286310**



Durchflussdiagramm



Q = l/min 0 3 6 9 12 15 18 21 24 27 30
Q = l/sec 0 0,1 0,2 0,3 0,4 0,5

Die Verbrauchswerte wurden praxisnah mit den dazugehörigen Armaturen (Thermostat/Mischer/Unterputzventil) gemessen.