

Wilo-VeroLine-IPL (1,1-7,5 kW) Wilo-VeroTwin-DPL (1,1-7,5 kW)



- de** Einbau- und Betriebsanleitung
- en** Installation and operating instructions
- fr** Notice de montage et de mise en service
- nl** Inbouw- en bedieningsvoorschriften

Fig. 1: IPL

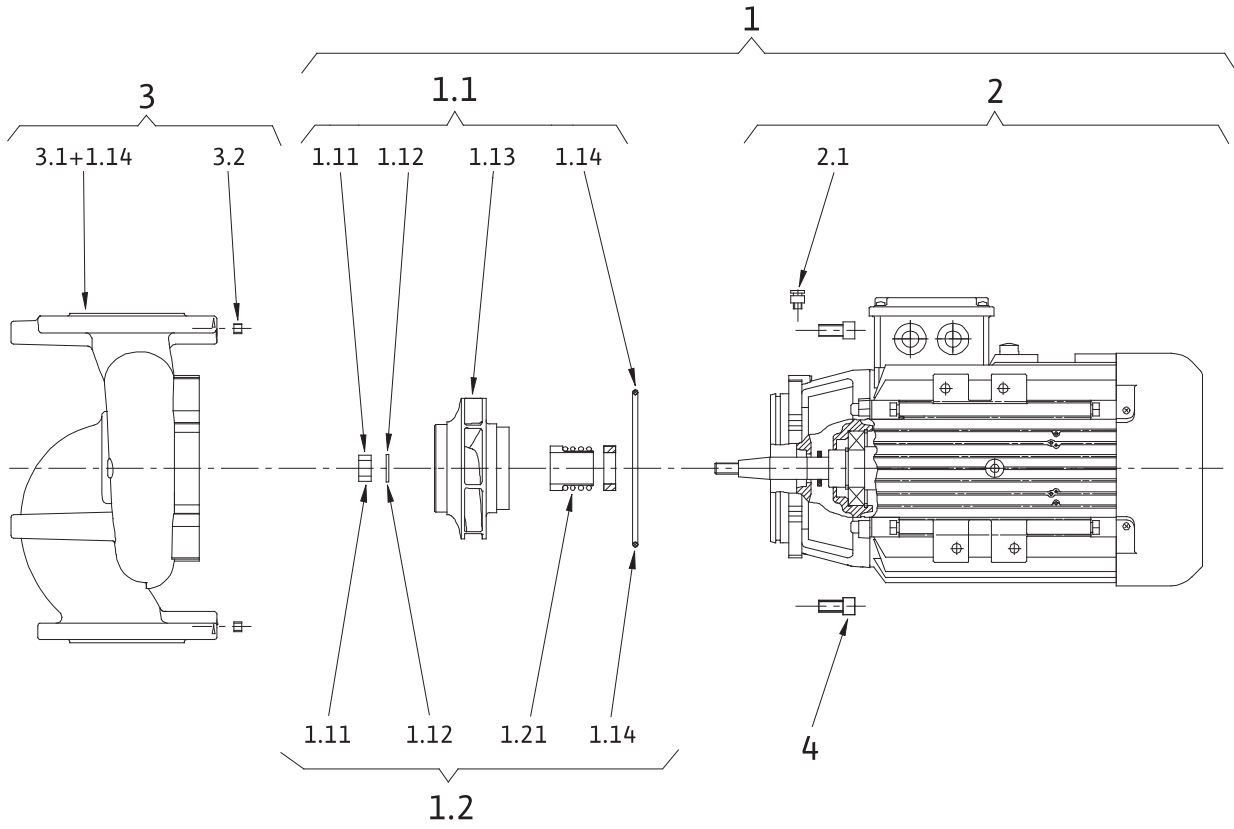
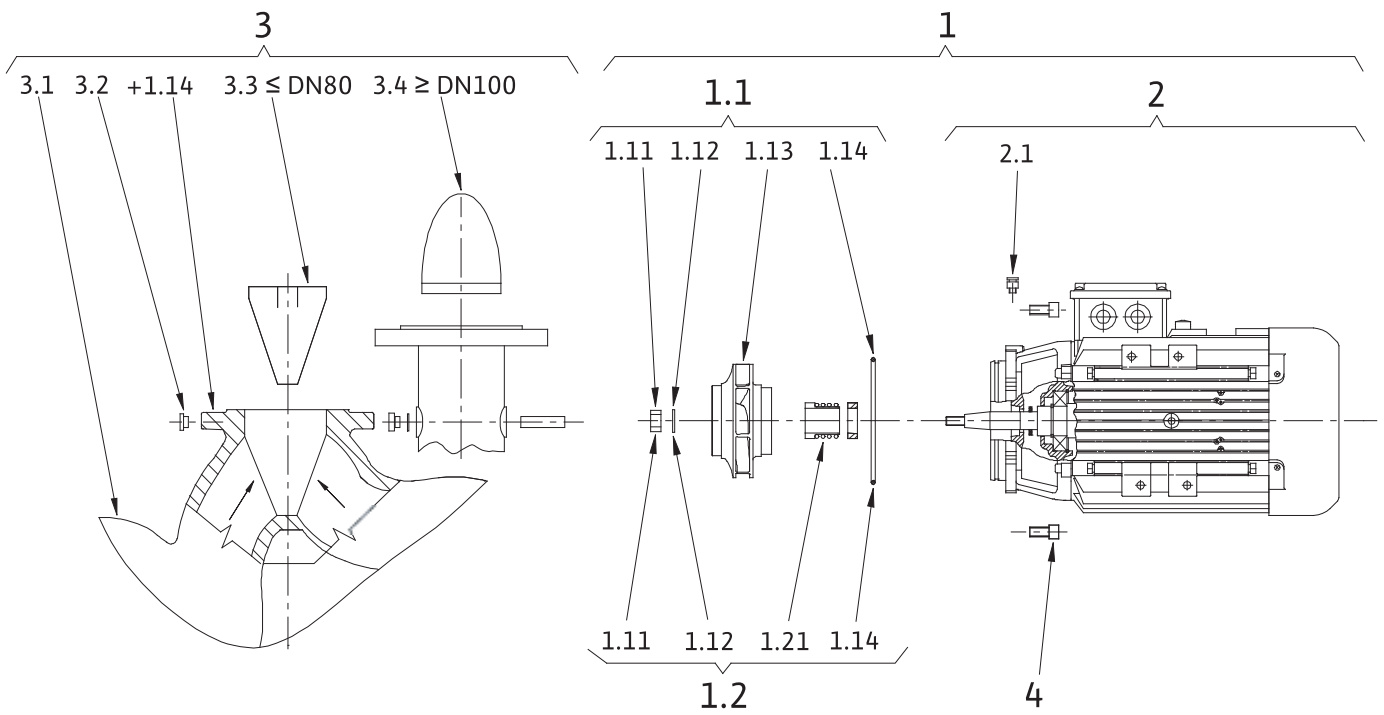


Fig. 2: DPL



de	Einbau- und Betriebsanleitung	3
en	Installation and operating instructions	23
fr	Notice de montage et de mise en service	41
nl	Inbouw- en bedieningsvoorschriften	61

1	Allgemeines	3
2	Sicherheit	3
2.1	Kennzeichnung von Hinweisen in der Betriebsanleitung	3
2.2	Personalqualifikation	4
2.3	Gefahren bei Nichtbeachtung der Sicherheitshinweise	4
2.4	Sicherheitsbewusstes Arbeiten	4
2.5	Sicherheitshinweise für den Betreiber	4
2.6	Sicherheitshinweise für Inspektions- und Montagearbeiten	5
2.7	Eigenmächtiger Umbau und Ersatzteilerstellung	5
2.8	Unzulässige Betriebsweisen	5
3	Transport und Zwischenlagerung	5
3.1	Versand	5
3.2	Transport für Montage-/Demontagezwecke	5
4	Bestimmungsgemäße Verwendung	6
5	Angaben über das Erzeugnis	7
5.1	Typenschlüssel	7
5.2	Technische Daten	7
5.2.1	Hinweise für die Aufstellung von Varianten K1/K4 (Außenaufstellung).....	8
5.3	Lieferumfang	8
5.4	Zubehör	8
6	Beschreibung und Funktion	9
6.1	Beschreibung des Produktes	9
6.2	Geräuscherwartungswerte	10
7	Installation und elektrischer Anschluss	10
7.1	Installation	11
7.2	Elektrischer Anschluss	13
8	Inbetriebnahme	14
8.1	Füllen und Entlüften	15
8.2	Prüfen der Drehrichtung	16
9	Wartung	16
9.1	Motor	17
9.1.1	Wechsel des Motors.....	17
9.2	Gleitringdichtung	18
9.2.1	Wechsel der Gleitringdichtung.....	18
10	Störungen, Ursachen und Beseitigung	19
11	Ersatzteile	20
12	Entsorgung	21

1 Allgemeines

Über dieses Dokument

Die Sprache der Originalbetriebsanleitung ist Deutsch. Alle weiteren Sprachen dieser Anleitung sind eine Übersetzung der Originalbetriebsanleitung.

Die Einbau- und Betriebsanleitung ist Bestandteil des Produktes. Sie ist jederzeit in Produktnähe bereitzustellen. Das genaue Beachten dieser Anweisung ist Voraussetzung für den bestimmungsgemäßen Gebrauch und die richtige Bedienung des Produktes.

Die Einbau- und Betriebsanleitung entspricht der Ausführung des Produktes und dem Stand der zugrunde gelegten sicherheitstechnischen Vorschriften und Normen bei Drucklegung.

EG-Konformitätserklärung:

Eine Kopie der EG-Konformitätserklärung ist Bestandteil dieser Betriebsanleitung.

Bei einer mit uns nicht abgestimmten technischen Änderung der dort genannten Bauarten oder Missachtung der in der Betriebsanleitung abgegebenen Erklärungen zur Sicherheit des Produktes/Personals verliert diese Erklärung ihre Gültigkeit.

2 Sicherheit

Diese Betriebsanleitung enthält grundlegende Hinweise, die bei Montage, Betrieb und Wartung zu beachten sind. Daher ist diese Betriebsanleitung unbedingt vor Montage und Inbetriebnahme vom Monteur sowie dem zuständigen Fachpersonal/Betreiber zu lesen.

Es sind nicht nur die unter diesem Hauptpunkt Sicherheit aufgeführten allgemeinen Sicherheitshinweise zu beachten, sondern auch die unter den folgenden Hauptpunkten mit Gefahrensymbolen eingefügten, speziellen Sicherheitshinweise.

2.1 Kennzeichnung von Hinweisen in der Betriebsanleitung

Symbole



Allgemeines Gefahrensymbol



Gefahr durch elektrische Spannung



HINWEIS

Signalwörter

GEFAHR!

Akut gefährliche Situation.

Nichtbeachtung führt zu Tod oder schwersten Verletzungen.

WARNUNG!

Der Benutzer kann (schwere) Verletzungen erleiden. 'Warnung' beinhaltet, dass (schwere) Personenschäden wahrscheinlich sind, wenn der Hinweis missachtet wird.

VORSICHT!

Es besteht die Gefahr, das Produkt/die Anlage zu beschädigen. 'Vorsicht' bezieht sich auf mögliche Produktschäden durch Missachten des Hinweises.

HINWEIS

Ein nützlicher Hinweis zur Handhabung des Produktes. Er macht auch auf mögliche Schwierigkeiten aufmerksam.

- Direkt am Produkt angebrachte Hinweise wie z.B.
- Drehrichtungspfeil,
 - Typenschild,
 - Warnaufkleber,
- müssen unbedingt beachtet und in vollständig lesbarem Zustand gehalten werden.
- 2.2 Personalqualifikation**
- Das Personal für die Montage, Bedienung und Wartung muss die entsprechende Qualifikation für diese Arbeiten aufweisen. Verantwortungsbereich, Zuständigkeit und Überwachung des Personals sind durch den Betreiber sicherzustellen. Liegen dem Personal nicht die notwendigen Kenntnisse vor, so ist dieses zu schulen und zu unterweisen. Falls erforderlich kann dies im Auftrag des Betreibers durch den Hersteller des Produktes erfolgen.
- 2.3 Gefahren bei Nichtbeachtung der Sicherheitshinweise**
- Die Nichtbeachtung der Sicherheitshinweise kann eine Gefährdung für Personen, die Umwelt und Produkt/Anlage zur Folge haben. Die Nichtbeachtung der Sicherheitshinweise führt zum Verlust jeglicher Schadenersatzansprüche.
- Im Einzelnen kann Nichtbeachtung beispielsweise folgende Gefährdungen nach sich ziehen:
- Gefährdungen von Personen durch elektrische, mechanische und bakteriologische Einwirkungen,
 - Gefährdung der Umwelt durch Leckage von gefährlichen Stoffen,
 - Sachschäden,
 - Versagen wichtiger Funktionen des Produktes/der Anlage,
 - Versagen vorgeschriebener Wartungs- und Reparaturverfahren.
- 2.4 Sicherheitsbewusstes Arbeiten**
- Die in dieser Betriebsanleitung aufgeführten Sicherheitshinweise, die bestehenden nationalen Vorschriften zur Unfallverhütung sowie eventuelle interne Arbeits-, Betriebs- und Sicherheitsvorschriften des Betreibers sind zu beachten.
- 2.5 Sicherheitshinweise für den Betreiber**
- Dieses Gerät ist nicht dafür bestimmt, durch Personen (einschließlich Kinder) mit eingeschränkten physischen, sensorischen oder geistigen Fähigkeiten oder mangels Erfahrung und/oder mangels Wissen benutzt zu werden, es sei denn, sie werden durch eine für ihre Sicherheit zuständige Person beaufsichtigt oder erhalten von ihr Anweisungen, wie das Gerät zu benutzen ist.
- Kinder müssen beaufsichtigt werden, um sicherzustellen, dass sie nicht mit dem Gerät spielen.
- Führen heiße oder kalte Komponenten am Produkt/der Anlage zu Gefahren, müssen diese bauseitig gegen Berührung gesichert sein.
 - Berührungsschutz für sich bewegende Komponenten (z.B. Kupplung) darf bei sich im Betrieb befindlichem Produkt nicht entfernt werden.
 - Leckagen (z.B. Wellendichtung) gefährlicher Fördermedien (z.B. explosiv, giftig, heiß) müssen so abgeführt werden, dass keine Gefährdung für Personen und die Umwelt entsteht. Nationale gesetzliche Bestimmungen sind einzuhalten.
 - Gefährdungen durch elektrische Energie sind auszuschließen. Weisungen lokaler oder genereller Vorschriften [z.B. IEC, VDE usw.] und der örtlichen Energieversorgungsunternehmen sind zu beachten.
 - Der Bereich in der Umgebung des Pumpenaggregats muss von Verunreinigungen freigehalten werden, um die Wahrscheinlichkeit eines Brandes oder einer Explosion aufgrund eines Kontakts von Verunreinigungen mit heißen Oberflächen des Aggregats zu vermeiden.

- Die in diesem Handbuch enthaltenen Anweisungen betreffen den Standardentwurf der Ausrüstung. Auf alle Einzelheiten bzw. häufige Abweichungen wird in diesem Buch nicht eingegangen. Zusätzliche Informationen erhalten Sie vom Hersteller.
- Bei Zweifeln zur Funktion oder Einstellung von Teilen der Ausrüstung ist unverzüglich Rücksprache mit dem Hersteller zu halten.

2.6 Sicherheitshinweise für Inspektions- und Montagearbeiten

Der Betreiber hat dafür zu sorgen, dass alle Montage- und Wartungsarbeiten von autorisiertem und qualifiziertem Fachpersonal ausgeführt werden, das sich durch eingehendes Studium der Betriebsanleitung ausreichend informiert hat.

Die Arbeiten an dem Produkt/der Anlage dürfen nur im Stillstand durchgeführt werden. Die in der Einbau- und Betriebsanleitung beschriebene Vorgehensweise zum Stillsetzen des Produktes/der Anlage muss unbedingt eingehalten werden.

Unmittelbar nach Abschluss der Arbeiten müssen alle Sicherheits- und Schutzvorrichtungen wieder angebracht bzw. in Funktion gesetzt werden.

2.7 Eigenmächtiger Umbau und Ersatzteilherstellung

Eigenmächtiger Umbau und Ersatzteilherstellung gefährden die Sicherheit des Produktes/Personals und setzen die vom Hersteller abgegebenen Erklärungen zur Sicherheit außer Kraft.

Veränderungen des Produktes sind nur nach Absprache mit dem Hersteller zulässig. Originalersatzteile und vom Hersteller autorisiertes Zubehör dienen der Sicherheit. Die Verwendung anderer Teile hebt die Haftung für die daraus entstehenden Folgen auf.

2.8 Unzulässige Betriebsweisen

Die Betriebssicherheit des gelieferten Produktes ist nur bei bestimmungsgemäßer Verwendung entsprechend Abschnitt 4 der Betriebsanleitung gewährleistet. Die im Katalog/Datenblatt angegebenen Grenzwerte dürfen auf keinen Fall unter- bzw. überschritten werden.

3 Transport und Zwischenlagerung

3.1 Versand

Die Pumpe wird ab Werk im Karton oder auf einer Palette verzurrt und gegen Staub und Feuchtigkeit geschützt ausgeliefert.

Transportinspektion

Bei Erhalt der Pumpe diese sofort auf Transportschäden überprüfen. Bei Feststellung von Transportschäden sind die notwendigen Schritte innerhalb der entsprechenden Fristen beim Spediteur einzuleiten.

Aufbewahrung

Bis zum Einbau bzw. bei Zwischenlagerung muss die Pumpe trocken, frostfrei und vor mechanischen Beschädigungen geschützt aufbewahrt werden.



VORSICHT! Beschädigungsgefahr durch falsche Verpackung!

Wird die Pumpe zu einem späteren Zeitpunkt erneut transportiert, muss sie transportsicher verpackt werden.

- **Dazu die Originalverpackung oder eine äquivalente Verpackung wählen.**

3.2 Transport für Montage-/ Demontagezwecke



WARNUNG! Gefahr von Personenschäden!

Unsachgemäßer Transport kann zu Personenschäden führen.

- **Der Transport der Pumpe ist mittels zugelassener Lastaufnahmemittel durchzuführen. Sie sind an den Pumpenflanschen und gegebenenfalls am Motor-Außendurchmesser (Sicherung gegen Abrutschen erforderlich!) anzuschlagen.**

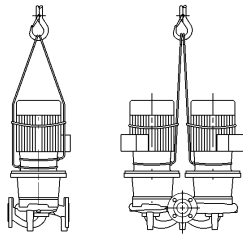


Fig. 3: Anbringen der Transportseile

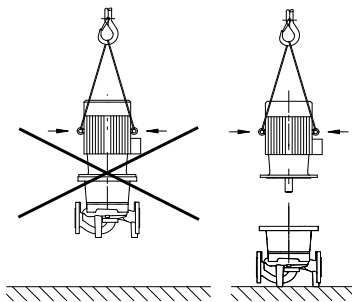


Fig. 4: Transport des Motors

- Die Transportösen am Motor dienen dabei nur zur Führung bei Lastaufnahme (Fig. 3).
- Zum Anheben mit dem Kran muss die Pumpe wie dargestellt mit geeigneten Riemen umschlungen werden. Die Pumpe in Schlaufen legen, die sich durch das Eigengewicht der Pumpe festziehen.
- Die Transportösen am Motor sind nur zum Transport des Motors, nicht aber der ganzen Pumpe zugelassen (Fig. 4).



WARNUNG! Verletzungsgefahr durch hohes Eigengewicht!

Die Pumpe selbst und Teile der Pumpe können ein sehr hohes Eigengewicht aufweisen. Durch herunterfallende Teile besteht die Gefahr von Schnitten, Quetschungen, Prellungen oder Schlägen, die bis zum Tod führen können.

- Immer geeignete Hebemittel verwenden und Teile gegen Herabfallen sichern.
- Niemals unter schwebenden Lasten aufhalten.
- Bei allen Arbeiten Schutzkleidung (Arbeitssicherheitsschuhe, Helm, Schutzhandschuhe und Schutzbrille) tragen.

4 Bestimmungsgemäße Verwendung

Bestimmung

Die Trockenläuferpumpen der Baureihen IPL (Inline), DPL (Doppel) werden als Umwälzpumpen in den nachfolgend genannten Einsatzgebieten verwendet.

Einsatzgebiete

Sie dürfen eingesetzt werden in:

- Warmwasser-Heizungssystemen,
- Kühl- und Kaltwasserkreisläufen,
- industriellen Umwälzsystemen,
- Wärmeträgerkreisläufen.

Gegenanzeigen

Typische Montageorte sind Technikräume innerhalb des Gebäudes mit weiteren haustechnischen Installationen. Eine unmittelbare Installation des Gerätes in anders genutzten Räumen (Wohn- und Arbeitsräumen) ist nicht vorgesehen.



VORSICHT! Gefahr von Sachschäden!

Unzulässige Stoffe im Medium können die Pumpe zerstören. Abra- sive Feststoffe (z. B. Sand) erhöhen den Verschleiß der Pumpe. Pumpen ohne Ex-Zulassung sind nicht geeignet für den Einsatz in explosionsgefährdeten Bereichen.

- Zur bestimmungsgemäßen Verwendung gehört auch die Einhaltung dieser Anleitung.
- Jede darüber hinausgehende Verwendung gilt als nicht bestimmungsgemäß.

5 Angaben über das Erzeugnis

5.1 Typenschlüssel

Der Typenschlüssel besteht aus den folgenden Elementen:

Beispiel: IPL/DPL 50/175-7,5/2	
IPL	Flanscpumpe als I nline-Pumpe
DPL	Flanscpumpe als D oppelpumpe
50	Nennweite DN des Rohranschlusses [mm]
170	Laufrad-Nenndurchmesser [mm]
7,5	Motornennleistung P_2 [kW]
2	Polzahl
P2	Variante der Standardausführung: Trinkwasserzulassung gem. ACS (siehe www.wilo.com)
K1	Variante der Standardausführung: Außenaufstellung "Westeuropäisches Klima" (Motor mit Lüfterhaubenschutzdach)
K4	Variante der Standardausführung: Außenaufstellung "Westeuropäisches Klima" (Motor mit Lüfterhaubenschutzdach, zusätzlich Stillstandsheizung 1~230 V)
K3	Variante der Standardausführung: 3 Kaltleiterfühler

5.2 Technische Daten

Eigenschaft	Wert	Anmerkungen
Nenndrehzahl	2900 bzw. 1450 1/min	Sonderausführungen, z.B. für andere Spannungen, Betriebsdrücke, Fördermedien usw. siehe Typenschild bzw. www.wilo.com .
Nennweiten DN	IPL: 32 bis 100 DPL: 32 bis 100	
Zulässige Medientemperatur min./max.	-20 °C bis +120 °C (abhängig vom Fördermedium und Typ der Gleitringdichtung)	
Umgebungstemperatur max.	+ 40 °C	
Max. zulässiger Betriebsdruck	10 bar	
Isolationsklasse	F	
Schutzart	IP 55	
Rohr- und Druckmessanschlüsse	Flansche PN 16 nach DIN EN 1092-2 mit Druckmessanschlüssen Rp $\frac{1}{8}$ nach DIN 3858	
Zulässige Fördermedien	Heizungswasser gem. VDI 2035 Kühl-/Kaltwasser Wasser-Glykol-Gemisch bis 40 Vol.-%	
Elektrischer Anschluss	3~400 V, 50 Hz 3~230 V, 50 Hz (bis 3 kW einschließlich)	
Motorschutz	Bauseits erforderlich	
Drehzahlregelung	Wilo-Regelgeräte (z.B. Wilo-CC-System oder Wilo-SC-System)	
Trinkwassereignung	Als Sonderausführung P2 möglich. Wilo Zusatz-Einbau- und Betriebsanleitung "Wilo-IPL & IP-E Variante P2" beachten.	

Bei Ersatzteilbestellungen sind sämtliche Daten des Pumpen- und Motortypenschildes anzugeben.

Fördermedien

Werden Wasser/Glykol-Gemische im Mischungsverhältnis bis 40 % Glykolananteil (oder Fördermedien mit anderer Viskosität als reines Wasser) eingesetzt, so sind die Förderdaten der Pumpe entsprechend der höheren Viskosität, abhängig vom prozentualen Mischungsverhältnis und von der Mediumstemperatur, zu korrigieren. Zusätzlich ist die Motorleistung bei Bedarf anzupassen.

- Nur Gemische mit Korrosionsschutz-Inhibitoren verwenden. Die zugehörigen Herstellerangaben sind zu beachten!
- Das Fördermedium muss sedimentfrei sein.
- Bei Verwendung anderer Medien ist die Freigabe durch Wilo erforderlich.



HINWEIS

Das Sicherheitsdatenblatt des zu fördernden Mediums ist in jedem Fall zu beachten!

5.2.1 Hinweise für die Aufstellung von Varianten K1/K4 (Außenauflistung)

In den Sonderausführungen K1, K4 und K10 ist die Pumpe auch für Außenauflistung geeignet (s. a. Kapitel 5.1 „Typenschlüssel“ auf Seite 7).

Der Einsatz von Pumpen des Typs IPL im Freien erfordert zusätzliche Maßnahmen, die die Pumpen vor Witterungseinflüssen jeglicher Art schützen. Hierzu zählen Regen, Schnee, Eis, Sonneneinstrahlung, Fremdkörper und Betauung.

- Der Motor ist bei vertikaler Installation mit einem Lüfterhaubenschutzdach auszuführen. Hierfür steht folgende Variante zur Verfügung:
 - K1 – Motor mit Lüfterhaubenschutzdach
- Bei der Gefahr der Betauung (z.B. durch große Temperaturschwankungen, feuchte Luft) ist eine elektrische Stillstandsheizung vorzusehen (Anschluss an 1~230 V, siehe Kapitel 7.2 „Elektrischer Anschluss“ auf Seite 13). Diese darf während des Betriebs des Motors nicht eingeschaltet sein. Hierfür stehen folgende Varianten zur Verfügung:
 - K4 – Motor mit Lüfterhaubenschutzdach und Stillstandsheizung
 - K10 – Motor mit Stillstandsheizung
- Um eine Langzeiteinwirkung bei direkter, andauernder, intensiver Sonneneinstrahlung, Regen, Schnee, Eis und Staub zu vermeiden, müssen die Pumpen anlagenseitig durch eine zusätzliche Schutzabdeckung von allen Seiten geschützt werden. Die Schutzabdeckung muss so gestaltet sein, dass eine gute Belüftung erreicht und ein Wärmestau vermieden wird.



HINWEIS

Die Einsatz der Pumpenvarianten K1 und K4 ist nur möglich im Bereich „gemäßigtes“ bzw. „Westeuropäisches Klima“. In den Bereichen „Tropenschutz“ und „verstärkter Tropenschutz“ müssen selbst in geschlossenen Räumen Zusatzmaßnahmen zum Schutz der Motoren getroffen werden.

5.3 Lieferumfang

- Pumpe IPL/DPL
- Einbau- und Betriebsanleitung

5.4 Zubehör

Zubehör muss gesondert bestellt werden:

- Kaltleiterauslösegerät für Schaltschrankbau
 - IPL und DPL: 3 Konsolen mit Befestigungsmaterial für Fundamentaufbau
 - DPL: Blindflansch für Reparatüreinsätze
- Detaillierte Auflistung siehe Katalog bzw. Preisliste.

6 Beschreibung und Funktion

6.1 Beschreibung des Produktes

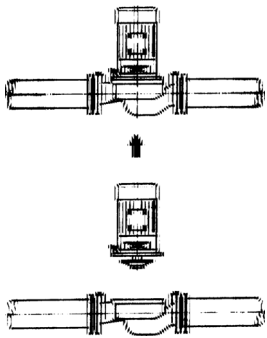


Fig. 5: Ansicht IPL – Rohreinbau

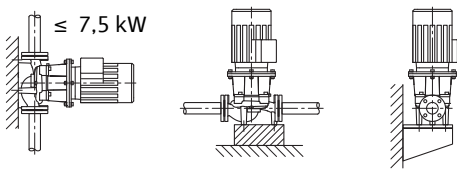


Fig. 6: Ansicht IPL – Fundamentaufbau

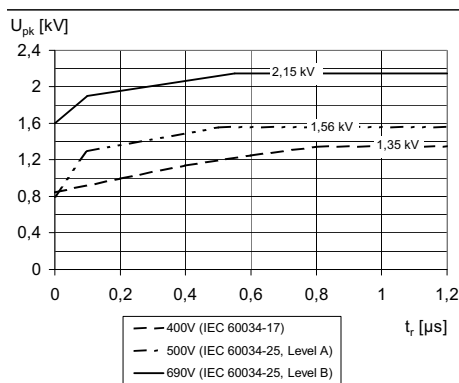


Fig. 7: Grenzkurve der zulässigen Impulsspannung U_{pk} (einschließlich Spannungsreflexion und Dämpfung), gemessen zwischen den Klemmen von zwei Strängen, in Abhängigkeit von der Anstiegszeit t_r

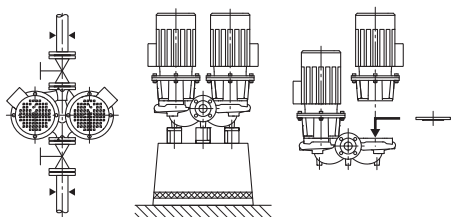


Fig. 8: Ansicht DPL



Alle hier beschriebenen Pumpen sind einstufige Niederdruck-Kreiselpumpen in Kompaktbauweise. Der Motor ist mit einer ungeteilten Welle zur Pumpe hin ausgeführt. Die Pumpen können sowohl als Rohreinbaupumpe direkt in eine ausreichend verankerte Rohrleitung montiert (Fig. 5) oder auf einen Fundamentsockel gestellt werden (Fig. 6).

In Verbindung mit einem Regelgerät kann die Leistung der Pumpen stufenlos geregelt werden. Dies ermöglicht eine optimale Anpassung der Pumpenleistung an den Bedarf des Systems und einen wirtschaftlichen Pumpenbetrieb.

IPL:

Das Pumpengehäuse ist in INLINE-Bauart ausgeführt, d.h. saug- und druckseitige Flansche liegen in einer Mittellinie (Fig. 5/6). Alle Pumpengehäuse sind mit Pumpenfüßen versehen. Die Montage auf einen Fundamentsockel wird ab Motornennleistung 5,5 kW und größer empfohlen.

Betrieb der IPL an Wilo-Regelgeräten:

In Verbindung mit einem Wilo-Regelgerät (z.B. Wilo-CC-System oder Wilo-SC-System) kann die Leistung der Pumpen stufenlos geregelt werden. Dies ermöglicht eine optimale Anpassung der Pumpenleistung an den Bedarf des Systems und einen wirtschaftlichen Pumpenbetrieb.

Betrieb der IPL an externen Frequenzumrichtern (Fremdfabrikate):

Die von Wilo verwendeten Motoren sind grundsätzlich für den Betrieb an externen Frequenzumrichtern bzw. Fremdfabrikaten geeignet, wenn diese den im Anwendungsleitfaden DIN IEC/TS 60034-17 bzw. IEC/TS 60034-25 genannten Bedingungen entsprechen.

Die Impulsspannung des Frequenzumrichters (ohne Filter) muß unterhalb der in Fig. 7 gezeigten Grenzkurve liegen. Hierbei handelt es sich um die an den Motorklemmen anliegende Spannung. Diese wird nicht nur durch den Frequenzumrichter, sondern z.B. auch durch das verwendete Motorkabel bestimmt (Typ, Querschnitt, Schirmung, Länge usw.).

DPL:

Zwei Pumpen sind in einem gemeinsamen Gehäuse angeordnet (Doppelpumpe). Das Pumpengehäuse ist in INLINE-Bauart ausgeführt (Fig. 8). Alle Pumpengehäuse sind mit Pumpenfüßen versehen. Die Montage auf einen Fundamentsockel wird ab Motornennleistung 4 kW und größer empfohlen. In Verbindung mit einem Regelgerät wird nur die Grundlastpumpe im Regelbetrieb gefahren. Für den Vollastbetrieb steht die zweite Pumpe als Spitzenlastaggregat zur Verfügung. Außerdem kann die zweite Pumpe die Reservefunktion im Störfall übernehmen.

HINWEIS

Für alle Pumpentypen/Gehäusegrößen der Baureihe DPL sind Blindflansche erhältlich (s. Kapitel 5.4 "Zubehör"), die den Austausch eines Einstecksatzes auch bei einem Doppelpumpengehäuse gewährleisten (Fig. 8 rechts). Somit kann bei Austausch des Einstecksatzes ein Motor weiter in Betrieb bleiben.

6.2 Geräuscherwartungswerte

Motorleistung P _N [kW]	Schalldruckpegel L _p , A [dB (A)] ¹⁾			
	1450 1/min		2900 1/min	
	IPL, DPL (DPL im Einzelbetrieb)	IPL, DPL (DPL im Parallelbetrieb)	IPL, DPL (DPL im Einzelbetrieb)	IPL, DPL (DPL im Parallelbetrieb)
1,1	53	56	60	63
1,5	55	58	67	70
2,2	59	62	67	70
3	59	62	67	70
4	59	62	67	70
5,5	63	66	71	74
7,5	63	66	71	74

¹⁾ Räumlicher Mittelwert von Schalldruckpegeln auf einer quaderförmigen Maßfläche in 1-m-Abstand von der Motoroberfläche.

7 Installation und elektrischer Anschluss

Sicherheit



GEFAHR! Lebensgefahr!
 Unsachgemäße Installation und unsachgemäßer elektrischer Anschluss können lebensgefährlich sein.

- Elektrischen Anschluss nur durch zugelassene Elektrofachkräfte und gemäß geltenden Vorschriften durchführen lassen!
- Vorschriften zur Unfallverhütung beachten!



GEFAHR! Lebensgefahr!
 Aufgrund nicht montierter Schutzvorrichtungen an Motor, Klemmenkasten oder an der Kupplung können Stromschlag oder die Berührung von rotierenden Teilen zu lebensgefährlichen Verletzungen führen.

- Vor der Inbetriebnahme bzw. nach Wartungsarbeiten müssen zuvor demontierte Schutzvorrichtungen wie z. B. Klemmenkasten- deckel oder Kupplungsabdeckungen wieder montiert werden.
- Während der Inbetriebnahme Abstand halten.
- Bei allen Arbeiten Schutzkleidung, Schutzhandschuhe und Schutzbrille tragen.



WARNUNG! Verletzungsgefahr durch hohes Eigengewicht!
 Die Pumpe selbst und Teile der Pumpe können ein sehr hohes Eigengewicht aufweisen. Durch herunterfallende Teile besteht die Gefahr von Schnittverletzungen, Quetschungen, Prellungen oder Schlägen, die bis zum Tod führen können.

- Immer geeignete Hebemittel verwenden und Teile gegen Herabfallen sichern.
- Niemals unter schwebenden Lasten aufhalten.



WARNUNG! Verletzungsgefahr durch hohes Eigengewicht!
 Die Pumpe selbst und Teile der Pumpe können ein sehr hohes Eigengewicht aufweisen. Durch herunterfallende Teile besteht die Gefahr von Schnittverletzungen, Quetschungen, Prellungen oder Schlägen, die bis zum Tod führen können.

- Immer geeignete Hebemittel verwenden und Teile gegen Herabfallen sichern.
- Pumpenkomponenten bei Installations- und Wartungsarbeiten gegen Herabfallen sichern.
- Niemals unter schwebenden Lasten aufhalten.



VORSICHT! Gefahr von Sachschäden!
 Gefahr der Beschädigung durch unsachgemäße Handhabung.

- Pumpe ausschließlich von Fachpersonal installieren lassen.



VORSICHT! Beschädigung der Pumpe durch Überhitzung!
Die Pumpe darf nicht länger als 1 Minute ohne Durchfluss laufen. Durch den Energiestau entsteht Hitze, die Welle, Laufrad und Gleitringdichtung beschädigen kann.

- Ein minimaler Durchfluss von ca. 10% der maximalen Durchflussmenge muss immer gewährleistet sein.

7.1 Installation



WARNUNG! Gefahr von Personen- und Sachschäden!
Gefahr der Beschädigung durch unsachgemäße Handhabung.

- **Das Pumpenaggregat niemals auf unbefestigte oder nicht tragende Flächen aufstellen.****Vorbereitung**
- Einbau erst nach Abschluss aller Schweiß- und Lötarbeiten und der ggf. erforderlichen Spülung des Rohrsystems vornehmen. Schmutz kann die Pumpe funktionsunfähig machen.
- Die Standardpumpen müssen witterungsgeschützt in einer frost-/staubfreien, gut belüfteten und nicht explosionsgefährdeten Umgebung installiert werden.
- In der Variante K1 bzw. K4 ist die Pumpe auch für Außenaufstellung geeignet (s. a. Kapitel 5.1 „Typenschlüssel“ auf Seite 7).
- Die Pumpe an gut zugänglicher Stelle montieren, so dass eine spätere Überprüfung, eine Wartung (z. B. Gleitringdichtung) oder ein Austausch leicht möglich ist.

Fundamentaufstellung von Pumpen

Durch die Aufstellung der Pumpe auf einem elastisch gelagerten Fundament kann die Körperschalldämmung zum Gebäude verbessert werden. Um die Pumpe bei Stillstand vor Lagerschäden durch Schwingungen zu schützen, die von anderen Aggregaten verursacht werden (z.B. in einer Anlage mit mehreren redundanten Pumpen), sollte jede Pumpe auf einem eigenen Fundament aufgestellt werden. Werden Pumpen auf Geschossdecken aufgestellt, ist die elastische Lagerung unbedingt zu empfehlen. Besondere Sorgfalt ist bei Pumpen mit veränderlicher Drehzahl erforderlich. Im Bedarfsfall wird empfohlen, einen qualifizierten Gebäudeakustiker mit der Auslegung und Gestaltung – unter Berücksichtigung aller baulich und akustisch relevanten Kriterien – zu beauftragen.

Die elastischen Elemente sind nach der niedrigsten Erregerfrequenz auszuwählen. Das ist meistens die Drehzahl. Bei veränderlicher Drehzahl ist von der niedrigsten Drehzahl auszugehen. Die niedrigste Erregerfrequenz sollte mindestens doppelt so groß sein wie die Eigenfrequenz der elastischen Lagerung, damit wenigstens ein Dämmgrad von 60% erzielt wird. Deshalb muss die Federsteife der elastischen Elemente um so kleiner sein, je niedriger die Drehzahl ist. Im Allgemeinen können bei einer Drehzahl von 3000 min^{-1} und mehr Natur-Korkplatten, bei einer Drehzahl zwischen 1000 min^{-1} und 3000 min^{-1} Gummi-Metallelemente und bei einer Drehzahl unter 1000 min^{-1} Schraubenfedern verwendet werden. Bei der Ausführung des Fundamentes ist darauf zu achten, dass keine Schallbrücken durch Putz, Fliesen oder Hilfskonstruktionen entstehen, die die Isolierwirkung unwirksam machen oder stark reduzieren. Für die Rohrleitungsanschlüsse ist die Einfederung der elastischen Elemente unter dem Gewicht von Pumpe und Fundament zu berücksichtigen. Vom Planer/ Montagefirma ist darauf zu achten, dass die Rohranschlüsse an die Pumpe völlig spannungsfrei ohne jegliche Massen- oder Schwingungseinflüsse auf das Pumpengehäuse ausgeführt werden. Hierzu ist der Einsatz von Kompensatoren sinnvoll.

Positionierung/Ausrichtung

- Senkrecht über der Pumpe ist ein Haken oder eine Öse mit entsprechender Tragfähigkeit (Gesamtgewicht der Pumpe: siehe Katalog/ Datenblatt) anzubringen, woran bei Wartung oder Reparatur der Pumpe Hebezeug oder ähnliche Hilfsmittel angeschlagen werden können.



VORSICHT! Gefahr von Sachschäden!

Gefahr der Beschädigung durch unsachgemäße Handhabung.

- **Hebeösen am Motor nur zum Tragen der Motorlast verwenden und nicht zum Tragen der gesamten Pumpe.**
- **Die Pumpe nur mittels zugelassener Lastaufnahmemittel heben (siehe Kapitel 3 „Transport und Zwischenlagerung“ auf Seite 5).**
- Mindestabstand zwischen einer Wand und dem Lüftergitter des Motors: 15 cm.
- Saug- und Druckflansch sind jeweils mit einem eingegossenen Pfeil zur Durchflussrichtung gekennzeichnet. Die Fließrichtung muß den Richtungspfeilen auf den Flanschen entsprechen.
- Abspereinrichtungen sind grundsätzlich vor und hinter der Pumpe einzubauen, um bei Überprüfung oder Austausch der Pumpe ein Entleeren der gesamten Anlage zu vermeiden.
- Bei Gefahr durch Rückströmung ist ein Rückflussverhinderer vorzusehen.

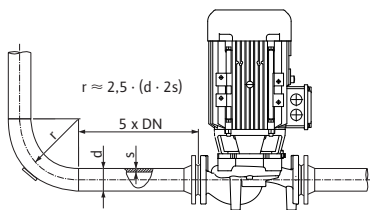


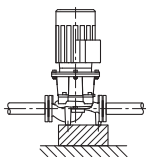
Fig. 9: Beruhigungsstrecke vor und nach der Pumpe



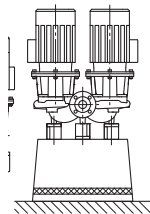
HINWEIS

Vor und nach der Pumpe ist eine Beruhigungsstrecke in Form einer geraden Rohrleitung vorzusehen. Die Länge der Beruhigungsstrecke soll mindestens 5 x DN des Pumpenflansches betragen (Fig. 9). Diese Maßnahme dient der Vermeidung von Strömungskavitation.

- Rohrleitungen und Pumpe frei von mechanischen Spannungen montieren. Die Rohrleitungen sind so zu befestigen, dass die Pumpe nicht das Gewicht der Rohre trägt.
- Das Entlüftungsventil (Fig. 1/2, Pos. 2.1) muss immer nach oben zeigen.
- Bei Einsatz der Pumpe in Klima- oder Kälteanlagen kann das in der Laterne anfallende Kondensat gezielt über vorhandene Bohrungen abgeführt werden.
- Jede Einbaulage außer „Motor nach unten“ ist zulässig.



IPL



DPL

Fig. 10: IPL/DPL mit waagerechter Motorwelle



HINWEIS

Die Einbaulage mit waagerechter Motorwelle ist bei den Baureihen IPL und DPL nur bis zu einer Motorleistung von 7,5 kW zulässig (Fig. 10).



HINWEIS

Der Motorklemmenkasten darf nicht nach unten zeigen. Im Bedarfsfall kann der Motor bzw. Einstecksatz nach Lösen der Sechskantschrauben gedreht werden. Dabei ist darauf zu achten, dass beim Verdrehen die Gehäuse-O-Ringdichtung nicht beschädigt wird.



HINWEIS

Beim Fördern aus einem Behälter ist für ein stets ausreichendes Flüssigkeitsniveau über dem Saugstutzen der Pumpe zu sorgen, damit die Pumpe keinesfalls trocken läuft. Der Mindest-Zulaufdruck muss eingehalten werden.



HINWEIS

Bei Anlagen, die isoliert werden, darf nur das Pumpengehäuse einisoliert werden, nicht Laterne und Motor.

Die Motoren sind jeweils mit Schwitzwasserlöchern versehen, die werkseitig (zur Gewährleistung der Schutzart IP 55) mit einem Stopfen verschlossen sind.

Bei Anfall von Kondenswasser wie z.B. bei Einsatz in der Klima-/Kältetechnik muss dieser Stopfen nach unten entfernt werden, damit das Kondenswasser abfließen kann.

7.2 Elektrischer Anschluss

Sicherheit



GEFAHR! Lebensgefahr!

Bei unsachgemäßem elektrischem Anschluss besteht Lebensgefahr durch Stromschlag.

- Elektrischen Anschluss nur durch vom örtlichen Energieversorger zugelassenen Elektroinstallateur und entsprechend den örtlich geltenden Vorschriften ausführen lassen.
- Einbau- und Betriebsanleitungen von Zubehör beachten!



WARNUNG! Gefahr von Netzüberlastung!

Unzureichende Netzauslegung kann zu Systemausfällen und bis hin zu Kabelbränden durch Netzüberlastung führen.

- Bei Netzauslegung insbesondere im Bezug auf verwendete Kabelquerschnitte und Absicherungen berücksichtigen, dass im Mehrpumpenbetrieb kurzzeitig gleichzeitiger Betrieb aller Pumpen auftreten kann.

Vorbereitung/Hinweise

- Der elektrische Anschluss muss über eine fest verlegte Netzananschlussleitung erfolgen, die mit einer Steckvorrichtung oder einem allpoligen Schalter mit mindestens 3 mm Kontaktöffnungsweite versehen ist (in Deutschland nach VDE 0730 Teil 1).
- Die Anschlussleitung ist so zu verlegen, dass in keinem Fall die Rohrleitung und/oder das Pumpen- und Motorgehäuse berührt werden.
- Um den Tropfwasserschutz und die Zugentlastung der Kabelverschraubung sicherzustellen, sind Kabel mit einem ausreichenden Außendurchmesser zu verwenden und ausreichend fest zu verschrauben. Zur Ableitung von anfallendem Tropfwasser sind die Kabel in der Nähe der Kabelverschraubung zu einer Ablaufschleife zu biegen.
- Es ist durch entsprechende Positionierung der Kabelverschraubung oder durch entsprechende Kabelverlegung sicherzustellen, dass kein Tropfwasser in den Klemmenkasten laufen kann.
- Nicht belegte Kabelverschraubungen müssen mit den vom Hersteller vorgesehenen Stopfen verschlossen bleiben.
- Bei Einsatz der Pumpen in Anlagen mit Wassertemperaturen über 90 °C muss eine entsprechend wärmebeständige Netzananschlussleitung verwendet werden.
- Stromart und Spannung des Netzan Anschlusses überprüfen.
- Typenschilddaten der Pumpe beachten. Stromart und Spannung des Netzan Anschlusses müssen den Angaben auf dem Typenschild entsprechen.
- Netzseitige Absicherung: abhängig vom Motornennstrom.
- Pumpe/Anlage vorschriftsmäßig erden.
- Der Motor muss gegen Überlast durch einen Motorschutzschalter oder durch das Kaltleiterauslösegerät abgesichert werden.



HINWEIS

- Das Anschlussschema für den Elektroanschluss befindet sich im Klemmenkastendeckel (siehe auch Fig. 11).

Einstellung des Motorschutzschalters

- Der Einbau eines Motorschutzschalters ist erforderlich.
- Einstellung auf Motornennstrom nach Angaben des Motortypenschildes, Y-Δ-Anlauf: Ist der Motorschutzschalter in die Zuleitung zur Y-Δ-Schützkombination geschaltet, so erfolgt die Einstellung wie bei Direktanlauf. Ist der Motorschutzschalter in einen Strang der Motorzuleitung ($U1/\sqrt{1}/W1$ oder $U2/\sqrt{2}/W2$) geschaltet, so ist der Motorschutzschalter auf den Wert 0,58 x Motornennstrom einzustellen.

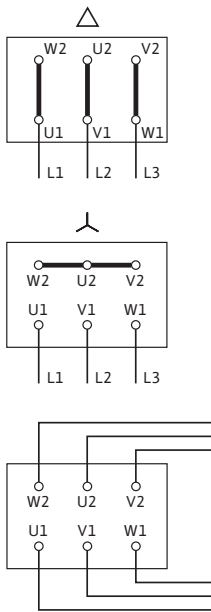


Fig. 11: Netzanschluss

- In der Sonderausführung K3 (siehe auch Kapitel 5.1 „Typenschlüssel“ auf Seite 7) ist der Motor mit Kaltleiterfühlern ausgestattet. Kaltleiterfühler am Kaltleiterauslösegerät anschliessen.
- Der Netzanschluss an das Klemmenbrett ist abhängig von der Motorleistung P_2 , von der Netzspannung und von der Einschaltart. Die erforderliche Schaltung der Verbindungsbrücken im Klemmenkasten ist nachfolgender Tabelle und Fig. 11 zu entnehmen.
- Anschlussspannung siehe Motortypenschild.
- Bei Anschluss von automatisch arbeitenden Schaltgeräten sind die entsprechenden Einbau- und Betriebsanleitungen zu beachten.

Einschaltart	Motorleistung $P_2 \leq 3 \text{ kW}$		Motorleistung $P_2 \geq 4 \text{ kW}$
	Netzspannung 3 ~ 230 V	Netzspannung 3 ~ 400 V	Netzspannung 3 ~ 400 V
Direkt	Δ -Schaltung (Fig. 11 oben)	Y-Schaltung (Fig. 11 Mitte)	Δ -Schaltung (Fig. 11 oben)
Y- Δ -Anlauf	Verbindungsbrücken entfernen (Fig. 11 unten)	nicht möglich	Verbindungsbrücken entfernen (Fig. 11 unten)

Anschluss Stillstandsheizung

Eine Stillstandsheizung wird empfohlen für Motoren, die aufgrund der klimatischen Verhältnisse einer Betauungsgefahr ausgesetzt sind (z. B. stillstehende Motoren in feuchter Umgebung bzw. Motoren, die starken Temperaturschwankungen ausgesetzt sind). Entsprechende Motorvarianten, die werkseitig mit einer Stillstandsheizung ausgestattet sind, können als Sonderausführung bestellt werden.

Die Stillstandsheizung dient dem Schutz der Motorwicklungen vor Kondenswasser im Innern des Motors.

- Der Anschluss der Stillstandsheizung erfolgt an den Klemmen HE/HE im Klemmenkasten (Anschlussspannung: 1~230 V/50 Hz).

8 Inbetriebnahme

Sicherheit



GEFAHR! Lebensgefahr!

Aufgrund nicht montierter Schutzvorrichtungen an Motor, Klemmenkasten oder an der Kupplung können Stromschlag oder die Berührung von rotierenden Teilen zu lebensgefährlichen Verletzungen führen.

- Vor der Inbetriebnahme bzw. nach Wartungsarbeiten müssen zuvor demontierte Schutzvorrichtungen wie z. B. Klemmenkastendeckel oder Kupplungsabdeckungen wieder montiert werden.
- Die bei Wartungsarbeiten verwendeten Werkzeuge wie z.B. Maulschlüssel an der Motorwelle können bei Berührung mit rotierenden Teilen fortgeschleudert werden und Verletzungen hervorrufen, die bis zum Tod führen können.
- Die bei Wartungsarbeiten verwendeten Werkzeuge müssen vor der Inbetriebnahme der Pumpe vollständig entfernt werden.
- Während der Inbetriebnahme Abstand halten.

- Bei allen Arbeiten Schutzkleidung, Schutzhandschuhe und Schutzbrille tragen.



WARNUNG! Gefahr von Verbrennungen oder des Festfrierens bei Berühren der Pumpe!

Je nach Betriebszustand der Pumpe bzw. der Anlage (Medientemperatur) kann die gesamte Pumpe sehr heiß oder sehr kalt werden.

- Während des Betriebes Abstand halten!
- Bei hohen Wassertemperaturen und Systemdrücke Pumpe vor allen Arbeiten abkühlen lassen.
- Bei allen Arbeiten Schutzkleidung, Schutzhandschuhe und Schutzbrille tragen.
- Der Bereich in der Umgebung des Pumpenaggregats muss von Verunreinigungen freigehalten werden, um die Wahrscheinlichkeit eines Brandes oder einer Explosion aufgrund eines Kontakts von Verunreinigungen mit heißen Oberflächen des Aggregats zu vermeiden.

8.1 Füllen und Entlüften

- Anlage sachgemäß füllen und entlüften.



VORSICHT! Gefahr der Beschädigung der Pumpe!

- Klemmenkasten beim Entlüften vor austretendem Wasser schützen.



VORSICHT! Gefahr der Beschädigung der Pumpe! Trockenlauf zerstört die Gleitringdichtung.

- Sicherstellen, dass die Pumpe nicht trocken läuft.
- Um Kavitationsgeräusche und -schäden zu vermeiden, muss ein Mindest-Zulaufdruck am Saugstutzen der Pumpe gewährleistet werden. Dieser Mindest-Zulaufdruck ist abhängig von der Betriebssituation und dem Betriebspunkt der Pumpe und muss dementsprechend festgelegt werden. Wesentliche Parameter zur Festlegung des Mindest-Zulaufdruckes sind der NPSH-Wert der Pumpe in ihrem Betriebspunkt und der Dampfdruck des Fördermediums.
- Pumpen durch Lösen der Entlüftungsschrauben (Fig. 1/2, Pos. 2.1) entlüften.



WARNUNG! Gefahr durch extrem heiße oder extrem kalte Flüssigkeit unter Druck!

Je nach Temperatur des Fördermediums und Systemdruck kann beim vollständigen Öffnen der Entlüftungsschraube extrem heißes oder extrem kaltes Fördermedium in flüssigem oder dampfförmigem Zustand austreten bzw. unter hohem Druck herausschießen.

- Entlüftungsschraube nur vorsichtig öffnen.



WARNUNG! Verletzungsgefahr!

Bei nicht korrekter Installation der Pumpe/Anlage kann bei der Inbetriebnahme Fördermedium herausschießen. Es können sich aber auch einzelne Bauteile lösen.

- Bei der Inbetriebnahme Abstand halten von der Pumpe.
- Schutzkleidung und Schutzhandschuhe tragen.



GEFAHR! Lebensgefahr!

Durch Herabfallen der Pumpe oder einzelner Komponenten kann es zu lebensgefährlichen Verletzungen kommen.

- Pumpenkomponenten bei den Installationsarbeiten gegen Herabfallen sichern.

8.2 Prüfen der Drehrichtung

- Durch kurzzeitiges Einschalten überprüfen, ob die Drehrichtung mit dem Pfeil auf dem Motor (Lüfterhaube bzw. Flansch) übereinstimmt. Bei falscher Drehrichtung ist wie folgt zu verfahren:
 - Bei direktem Anlauf: 2 Phasen am Klemmenbrett des Motors vertauschen (z. B. L1 gegen L2),
 - Bei Y-V-Anlauf: Am Klemmenbrett des Motors von 2 Wicklungen jeweils Wicklungsanfang und Wicklungsende vertauschen (z. B. V1 gegen V2 und W1 gegen W2).

9 Wartung

Sicherheit

Wartungs- und Reparaturarbeiten nur durch qualifiziertes Fachpersonal!

Es wird empfohlen, die Pumpe durch den Wilo-Kundendienst warten und überprüfen zu lassen.



GEFAHR! Lebensgefahr!

Bei Arbeiten an elektrischen Geräten besteht Lebensgefahr durch Stromschlag.

- **Arbeiten an elektrischen Geräten nur durch vom örtlichen Energieversorger zugelassenen Elektroinstallateur ausführen lassen.**
- **Vor allen Arbeiten an elektrischen Geräten diese spannungsfrei schalten und gegen Wiedereinschalten sichern.**
- **Einbau- und Betriebsanleitungen von Pumpe, Niveauregelung und sonstigem Zubehör beachten!**



GEFAHR! Lebensgefahr!

Personengefährdende Berührspannung

Arbeiten am Klemmenkasten dürfen erst nach Ablauf von 5 min wegen noch vorhandener personengefährdender Berührspannung (Kondensatoren) begonnen werden.

- **Vor dem Arbeiten an der Pumpe Versorgungsspannung unterbrechen und 5 min warten.**
- **Prüfen, ob alle Anschlüsse (auch potentialfreie Kontakte) spannungsfrei sind.**
- **Niemals mit Gegenständen in den Öffnungen im Klemmenkasten herumstochern oder etwas hineinstecken!**



GEFAHR! Lebensgefahr!

Aufgrund nicht montierter Schutzvorrichtungen an Motor, Klemmenkasten oder an der Kupplung können Stromschlag oder die Berührung von rotierenden Teilen zu lebensgefährlichen Verletzungen führen.

- **Vor der Inbetriebnahme bzw. nach Wartungsarbeiten müssen zuvor demontierte Schutzvorrichtungen wie z. B. Klemmenkasten-deckel oder Kupplungsabdeckungen wieder montiert werden.**
- **Die bei Wartungsarbeiten verwendeten Werkzeuge wie z.B. Maulschlüssel an der Motorwelle können bei Berührung mit rotierenden Teilen fortgeschleudert werden und Verletzungen hervorrufen, die bis zum Tod führen können.**
- **Die bei Wartungsarbeiten verwendeten Werkzeuge müssen vor der Inbetriebnahme der Pumpe vollständig entfernt werden.**
- **Während der Inbetriebnahme Abstand halten.**
- **Bei allen Arbeiten Schutzkleidung, Schutzhandschuhe und Schutzbrille tragen.**



WARNUNG! Verletzungsgefahr durch hohes Eigengewicht!

Die Pumpe selbst und Teile der Pumpe können ein sehr hohes Eigengewicht aufweisen. Durch herunterfallende Teile besteht die Gefahr von Schnittverletzungen, Quetschungen, Prellungen oder Schlägen, die bis zum Tod führen können.

- Immer geeignete Hebemittel verwenden und Teile gegen Herabfallen sichern.
- Pumpenkomponenten bei Installations- und Wartungsarbeiten gegen Herabfallen sichern.
- Niemals unter schwebenden Lasten aufhalten.



GEFAHR! Gefahr von Verbrennungen oder des Festfrierens bei Berühren der Pumpe!
 Je nach Betriebszustand der Pumpe bzw. der Anlage (Medientemperatur) kann die gesamte Pumpe sehr heiß oder sehr kalt werden.

- Während des Betriebs Abstand halten!
- Bei hohen Wassertemperaturen und Systemdrücken Pumpe vor allen Arbeiten abkühlen lassen.
- Bei allen Arbeiten Schutzkleidung, Schutzhandschuhe und Schutzbrille tragen.

9.1 Motor

Erhöhte Lagergeräusche und ungewöhnliche Vibrationen zeigen einen Lagerverschleiß an. Das Lager bzw. der Motor muss dann gewechselt werden.

9.1.1 Wechsel des Motors

Wechsel des Motors, siehe Fig. 1/2.

Demontage

- Anlage spannungsfrei schalten und gegen unbefugtes Wiedereinschalten sichern.
- Absperrarmaturen vor und hinter der Pumpe schließen.
- Pumpe durch Öffnen der Entlüftungsschraube (Pos. 2.1) drucklos machen.



WARNUNG! Gefahr durch extrem heiße oder extrem kalte Flüssigkeit unter Druck!
 Je nach Temperatur des Fördermediums und Systemdruck kann beim vollständigen Öffnen der Entlüftungsschraube extrem heißes oder extrem kaltes Fördermedium in flüssigem oder dampfförmigem Zustand austreten bzw. unter hohem Druck herausschießen.

- Entlüftungsschraube nur vorsichtig öffnen.
- Motoranschlussleitungen entfernen.
- Motorbefestigungsschrauben (Pos. 4) am Motorflansch lösen und Motor mit Laufrad und Wellendichtung mit geeignetem Hebezeug von der Pumpe abheben.



HINWEIS
 Beim Festziehen von Schraubverbindungen in Verbindung mit den im Folgenden beschriebenen Arbeiten: Das für den Gewindetyp vorgeschriebene Schraubenanzugsmoment beachten (siehe Abschnitt „Schraubenanzugsmomente“ auf Seite 17).

Montage

- Neuen Motor mit Laufrad und Wellendichtung mit geeignetem Hebezeug vorsichtig in das Pumpengehäuse einführen und verschrauben.
- Motorkabel anklemmen.

Schraubenanzugsmomente

Schraubenverbindung		Anzugsdrehmoment Nm ± 10 %	Montageanweisung
Laufrad — Welle	M10	30	
	M12	60	
Pumpengehäuse — Motorflansch	M16	100	Gleichmäßig über Kreuz anziehen

9.2 Gleitringdichtung

Während der Einlaufzeit können geringfügige Tropfleckagen auftreten. Es ist jedoch wöchentlich eine Sichtkontrolle erforderlich. Bei deutlich erkennbarer Leckage ist ein Dichtungswechsel vorzunehmen. Wilo bietet ein Reparatur-Set an, das die für einen Wechsel notwendigen Teile enthält.

9.2.1 Wechsel der Gleitringdichtung

Wechsel der Gleitringdichtung, siehe Fig. 1/2.

Demontage

- Anlage spannungsfrei schalten und gegen unbefugtes Wiedereinschalten sichern.
- Absperrarmaturen vor und hinter der Pumpe schließen.
- Pumpe durch Öffnen der Entlüftungsschraube (Pos. 2.1) drucklos machen.



WARNUNG! Gefahr durch extrem heiße oder extrem kalte Flüssigkeit unter Druck!

Je nach Temperatur des Fördermediums und Systemdruck kann beim vollständigen Öffnen der Entlüftungsschraube extrem heißes oder extrem kaltes Fördermedium in flüssigem oder dampfförmigem Zustand austreten bzw. unter hohem Druck herausschießen.

- **Entlüftungsschraube nur vorsichtig öffnen.**
- Motor abklemmen, falls das Kabel für die Demontage des Motors zu kurz ist.
- Motorbefestigungsschrauben (Pos. 4) am Motorflansch lösen und Motor mit Laufrad und Wellendichtung mit geeignetem Hebezeug von der Pumpe abheben.
- Laufradbefestigungsmutter (Pos. 1.11) lösen, darunterliegende Unterlegscheibe (Pos. 1.12) abnehmen und Laufrad (Pos. 1.13) von Pumpenwelle abziehen.
- Gleitringdichtung (Pos. 1.21) von der Welle abziehen.
- Pass-/Sitzflächen der Welle sorgfältig säubern.
- Gegenring der Gleitringdichtung mit Dichtmanschette aus dem Laternenflansch sowie den O-Ring (Pos. 1.14) entfernen und die Dichtungssitze säubern.

Montage

- Neuen Gegenring der Gleitringdichtung mit Dichtmanschette in den Dichtungssitz des Laternenflansches eindrücken. Als Schmiermittel kann handelsübliches Geschirrspülmittel verwendet werden.
- Neuen O-Ring in die Nut des O-Ringsitzes der Laterne montieren.
- Neue Gleitringdichtung bis Ende Kegelsitz auf die Welle ziehen. Als Schmiermittel kann handelsübliches Geschirrspülmittel verwendet werden.



HINWEIS

Beim Festziehen von Schraubverbindungen in Verbindung mit den im Folgenden beschriebenen Arbeiten: Das für den Gewindetyp vorgeschriebene Schraubenanzugsmoment beachten (siehe Abschnitt „Schraubenanzugsmomente“ auf Seite 17).

- Laufrad mit Unterlegscheibe und Mutter montieren, dabei am Laufradaußendurchmesser kontern. Beschädigungen der Gleitringdichtung durch Verkanten vermeiden.
- Motor mit Laufrad und Wellendichtung mit geeignetem Hebezeug vorsichtig in das Pumpengehäuse einführen und verschrauben.
- Motorkabel anklemmen.

10 Störungen, Ursachen und Beseitigung

Störungsbeseitigung nur durch qualifiziertes Fachpersonal durchführen lassen! Sicherheitshinweise im Kapitel 9 „Wartung“ auf Seite 16 beachten.

- **Lässt sich die Betriebsstörung nicht beheben, wenden Sie sich an das Fachhandwerk oder an die nächstgelegene Kundendienststelle oder Vertretung**

Störung	Ursache	Abhilfe
Pumpe läuft nicht an oder setzt aus	Pumpe blockiert	Motor spannungsfrei schalten, Ursache der Blockierung entfernen; falls Motor blockiert, Motor/Stecksatz überholen/tauschen
	Kabelklemme lose	Alle Klemmenschrauben festziehen
	Sicherungen defekt	Sicherungen prüfen, defekte Sicherungen auswechseln
	Motor schadhaf	Motor durch Wilo-Kundendienst oder Fachbetrieb überprüfen und ggf. instandsetzen lassen
	Motorschutzschalter hat ausgelöst	Pumpe druckseitig auf Nennvolumenstrom eindrosseln
	Motorschutzschalter falsch eingestellt	Motorschutzschalter auf den richtigen Nennstrom des Typenschildes einstellen
	Motorschutzschalter durch zu hohe Umgebungstemperatur beeinflusst	Motorschutzschalter versetzen oder durch Wärmedämmung schützen
	Kaltleiterauslösegerät hat ausgelöst	Motor und Lüfterhaube auf Verunreinigungen prüfen und ggf. säubern, Umgebungstemperatur prüfen und ggf. durch Zwangsbelüftung Umgebungstemperatur $\leq 40^{\circ}\text{C}$ einstellen
Pumpe läuft mit verringerter Leistung	Falsche Drehrichtung	Drehrichtung prüfen, evtl. ändern
	Druckseitiges Absperrventil gedrosselt	Absperrventil langsam öffnen
	Drehzahl zu gering	falsche Klemmenbrückung (Y anstatt Δ) beheben
	Luft in Saugleitung	Undichtheiten an Flanschen beheben, entlüften
Pumpe macht Geräusche	Unzureichender Vordruck	Vordruck erhöhen, Mindestdruck am Saugstutzen beachten, saugseitigen Schieber und Filter überprüfen und ggf. reinigen
	Motor hat Lagerschaden	Pumpe durch Wilo-Kundendienst oder Fachbetrieb überprüfen und ggf. instandsetzen lassen
	Lauftrad schleift	Planflächen und Zentrierungen zwischen Laterne und Motor sowie zwischen Laterne und Pumpengehäuse überprüfen und ggf. säubern.

11 Ersatzteile

Die Ersatzteilbestellung erfolgt über örtliche Fachhandwerker und/oder den Wilo-Kundendienst.

Um Rückfragen und Fehlbestellungen zu vermeiden, sind bei jeder Bestellung sämtliche Daten des Typenschildes anzugeben.



VORSICHT! Gefahr von Sachschäden!

Eine einwandfreie Funktion der Pumpe kann nur gewährleistet werden, wenn Originalersatzteile verwendet werden.

- **Ausschließlich Wilo-Originalersatzteile verwenden.**
- **Die nachfolgende Tabelle dient der Identifizierung der einzelnen Bauteile.**

Notwendige Angaben bei Ersatzteilbestellungen:

- **Ersatzteilnummern**
- **Ersatzteilbezeichnungen**
- **Sämtliche Daten des Pumpen- und Motortypenschildes**

Ersatzteiltabelle

Lieferbare Ersatzteile (siehe auch Fig. 1/2):

Nr.	Teil	Details
1	Austauschsatz (komplett mit Motor):	
1.1	Bausatz Laufrad mit	
1.11		Mutter
1.12		Unterlegscheibe
1.13		Laufrad
1.14		O-Ring
1.2	Bausatz Gleitringdichtung mit	
1.11		Mutter
1.12		Unterlegscheibe
1.14		O-Ring
1.21		Gleitdichtung (komplett)
2	Austauschsatz Motor (bei Austausch des Motors muss auch der Bausatz 1.2 mitbestellt werden):	
2.1		Entlüftungsschraube
3	Pumpengehäuse komplett mit:	
1.14		O-Ring
3.1		Pumpengehäuse (IPL, DPL)
3.2		Stopfen für Druckmessanschlüsse
3.3		Umschaltklappe ≤ DN 80 (nur DPL-Pumpen)
3.4		Umschaltklappe ≥ DN 100 (nur DPL-Pumpen)
4	Befestigungsschrauben für Motorflansch/Pumpengehäuse (auch im Austauschsatz Motor)	

12 Entsorgung

Mit der ordnungsgemäßen Entsorgung und durch sachgerechtes Recycling dieses Produktes werden Umweltschäden und eine Gefährdung der persönlichen Gesundheit vermieden.

Die vorschriftsmässige Entsorgung erfordert die Entleerung und Reinigung.

Schmiermittel sind zu sammeln. Die Pumpenbauteile sind nach Werkstoffen (Metall, Kunststoff, Elektronik) zu trennen.

1. Zur Entsorgung des Produktes, sowie Teilen davon, die öffentlichen oder privaten Entsorgungsgesellschaften in Anspruch nehmen.
2. Weitere Informationen zur sachgerechten Entsorgung werden bei der Stadtverwaltung, dem Entsorgungsamt oder dort, wo das Produkt erworben wurde, erteilt.

Technische Änderungen vorbehalten!

1	General	23
2	Safety	23
2.1	Indication of instructions in the operating instructions	23
2.2	Personnel qualifications	24
2.3	Danger in the event of non-observance of the safety instructions	24
2.4	Safety consciousness on the job	24
2.5	Safety instructions for the operator	24
2.6	Safety instructions for inspection and installation work	25
2.7	Unauthorised modification and manufacture of spare parts	25
2.8	Improper use	25
3	Transport and interim storage	25
3.1	Shipping	25
3.2	Transport for installation/dismantling purposes	25
4	Intended use	26
5	Product information	26
5.1	Type key	26
5.2	Technical data	27
5.2.1	Information for installing variants K1/K4 (outdoor installation)	27
5.3	Scope of delivery	28
5.4	Accessories	28
6	Description and function	28
6.1	Description of the product	28
6.2	Anticipated noise levels	29
7	Installation and electrical connection	29
7.1	Installation	30
7.2	Electrical connection	32
8	Commissioning	34
8.1	Filling and venting	34
8.2	Checking the direction of rotation	35
9	Maintenance	35
9.1	Motor	36
9.1.1	Changing the motor.....	36
9.2	Mechanical seal	36
9.2.1	Replacing the mechanical seal	37
10	Faults, causes and remedies	38
11	Spare parts	38
12	Disposal	39

1 General

About this document

The language of the original operating instructions is German. All other languages of these instructions are translations of the original operating instructions.

These installation and operating instructions are an integral part of the product. They must be kept readily available at the place where the product is installed. Strict adherence to these instructions is a precondition for the proper use and correct operation of the product.

These installation and operating instructions correspond to the relevant version of the product and the underlying safety regulations and standards valid at the time of going to print.

EC declaration of conformity:

A copy of the EC declaration of conformity is a component of these operating instructions.

If a technical modification is made on the designs named there without our agreement or the declarations made in the installation and operating instructions on product/personnel safety are not observed, this declaration loses its validity.

2 Safety

These operating instructions contain basic information which must be adhered to during installation, operation and maintenance. For this reason, these operating instructions must, without fail, be read by the service technician and the responsible specialist/operator before installation and commissioning.

It is not only the general safety instructions listed under the main point "safety" that must be adhered to but also the special safety instructions with danger symbols included under the following main points.

2.1 Indication of instructions in the operating instructions

Symbols



General danger symbol



Danger due to electrical voltage



NOTE

Signal words

DANGER!

Acutely dangerous situation.

Non-observance results in death or the most serious of injuries.

WARNING!

The user can suffer (serious) injuries. "Warning" implies that (serious) injury to persons is probable if this information is disregarded.

CAUTION!

There is a risk of damaging the product/unit. "Caution" implies that damage to the product is likely if this information is disregarded.

NOTE

Useful information on handling the product. It draws attention to possible problems.

Information that appears directly on the product, such as:

- Direction of rotation arrow,
- Rating plate
- Warning sticker

Must be strictly complied with and kept in legible condition.

2.2 Personnel qualifications

The installation, operating and maintenance personnel must have the appropriate qualifications for this work. Area of responsibility, terms of reference and monitoring of the personnel are to be ensured by the operator. If the personnel are not in possession of the necessary knowledge, they are to be trained and instructed. This can be accomplished if necessary by the manufacturer of the product at the request of the operator.

2.3 Danger in the event of non-observance of the safety instructions

Non-observance of the safety instructions can result in risk of injury to persons and damage to the environment and the product/unit. Non-observance of the safety instructions results in the loss of any claims to damages.

In detail, non-observance can, for example, result in the following risks:

- Danger to persons from electrical, mechanical and bacteriological influences
- Pollution of the environment due to leakage of hazardous materials
- Damage to property
- Failure of important product/unit functions
- Failure of required maintenance and repair procedures

2.4 Safety consciousness on the job

The safety instructions included in these installation and operating instructions, the existing national regulations for accident prevention together with any internal working, operating and safety regulations of the operator are to be complied with.

2.5 Safety instructions for the operator

This appliance is not intended for use by persons (including children) with reduced physical, sensory or mental capabilities, or lack of experience and knowledge, unless they have been given supervision or instruction concerning use of the appliance by a person responsible for their safety or where they receive instructions from such a person as to how the device is to be operated.

Children should be supervised to ensure that they do not play with the appliance.

- If hot or cold components on the product/the unit lead to hazards, local measures must be taken to guard them against touching.
- Guards protecting against touching moving components (such as the coupling) must not be removed whilst the product is in operation.
- Leakages (e.g. from a shaft seal) of hazardous fluids (e.g. explosive, toxic or hot) must be conveyed away so that no danger to persons or to the environment arises. National statutory provisions are to be complied with.
- Danger from electrical current must be eliminated. Local directives or general directives [e.g. IEC, VDE etc.] and local energy supply companies must be adhered to.
- The area near the pump unit must be kept free of contaminants to eliminate the chance of a fire or an explosion due to contact of contaminants with hot unit surfaces.
- The instructions in this manual apply to the standard equipment design. This book does not discuss all details or frequent deviations. Additional information is available from the manufacturer.
- If there are any doubts about the function or setting of parts of the equipment, contact the manufacturer immediately.

2.6 Safety instructions for inspection and installation work

The operator must ensure that all installation and maintenance work is carried out by authorised and qualified personnel who are sufficiently informed from their own detailed study of the operating instructions.

Work to the product/unit must only be carried out when at a standstill. It is mandatory that the procedure described in the installation and operating instructions for shutting down the product/unit are complied with.

Immediately on conclusion of the work, all safety and protective devices must be put back in position and/or recommissioned.

2.7 Unauthorised modification and manufacture of spare parts

Unauthorised modification and manufacture of spare parts will impair the safety of the product/personnel and will make void the manufacturer's declarations regarding safety.

Modifications to the product are only permissible after consultation with the manufacturer. Original spare parts and accessories authorised by the manufacturer ensure safety. The use of other parts will absolve us of liability for consequential events.

2.8 Improper use

The operating safety of the supplied product is only guaranteed for conventional use in accordance with Chapter 4 of the operating instructions. The limit values must on no account fall under or exceed those specified in the catalogue/data sheet.

3 Transport and interim storage

3.1 Shipping

The pump is enclosed in a box or lashed to a pallet ex works and is protected against dirt and moisture.

Transport inspection

On arrival, inspect the pump immediately for any transport damage. If damage is detected, the necessary steps involving the forwarding agent must be taken within the specified period.

Storage

Before installation and/or during interim storage, the pump must be kept dry, frost-free and protected from mechanical damage.



CAUTION! Risk of damage due to incorrect packaging!
If the pump is transported again at a later time, it must be packaged so that it cannot be damaged during transport.

- Use the original packaging for this, or choose equivalent packaging.

3.2 Transport for installation/dismantling purposes



WARNING! Risk of injury!
Improper transport can lead to personal injury.

- The pump must be transported using approved load bearing equipment. This is to be attached to the pump flanges and, if necessary, to the outer motor diameter (safety device to protect against slipping required!).
- The transport eyes on the motor are only for guiding while bearing the load (fig. 3).
- To lift with a crane, the pump must be supported by suitable belts, as shown. Place loops around the pump which tighten from the pump's own weight.
- The transport eyes on the motor are only for transporting the motor, and are not approved for transporting the complete pump (fig. 4).

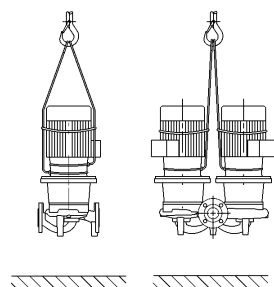


Fig. 3: Attaching the transport ropes

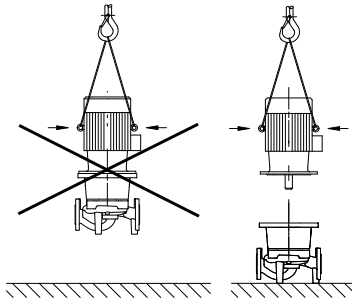


Fig. 4: Transporting the motor



WARNING! Risk of injury due to the weight of the pump!
The pump itself and pump parts can be extremely heavy. Falling parts pose a risk of cuts, crush injuries, bruises or impacts, which may lead to death.

- Always use suitable lifting equipment and secure parts against falling.
- Never stand underneath a suspended load.
- Wear protective clothing for all work (safety shoes, helmet, protective gloves and protective goggles).

4 Intended use

Purpose

The glanded pumps from the series IPL (inline), DPL (double) are used as circulation pumps in the fields of application named in the following.

Fields of application

They may be used for:

- Hot-water heating systems,
- Cooling and cold water circulation systems,
- Industrial circulation systems,
- Heat carrier circuits.

Contraindications

Typical installation locations are technical rooms within the building with other domestic installations. Installing the device directly in other used rooms (residential and work rooms) is not intended.



CAUTION! Risk of material damage!
Unpermitted substances in the fluid can destroy the pump. Abrasive solids (e.g. sand) increase pump wear.
Pumps without an Ex rating are not suitable for use in potentially explosive areas.

- The intended use includes complying with these instructions.
- Any other use is considered to be outside the intended use.

5 Product information

5.1 Type key

The type key consists of the following elements:

Example: IPL 50/175-7.5/2	
IPL	Flange-end pump as Inline pump
DPL	Flange-end pump as Double pump
50	Nominal diameter DN of the pipe connection [mm]
170	Nominal impeller diameter [mm]
7.5	Rated power P ₂ [kW]
2	Number of poles
P2	Standard version variant: Potable water approval acc. to ACS (see www.wilo.com)
K1	Standard version variant: Outdoor installation "Western European climate" (motor with protective fan cover)
K4	Standard version variant: Outdoor installation "Western European climate" (motor with protective fan cover, additional standby heating 1~230 V)
K3	Standard version variant: 3 PTC thermistor sensors

5.2 Technical data

Property	Value	Remarks
Rated speed	2900 or 1450 rpm	For special versions, e.g. for other voltages, operating pressures, fluids, etc. see rating plate or visit www.wilo.com .
Nominal diameters DN	IPL: 32 to 100 DPL: 32 to 100	
Permissible min./max. fluid temperature	-20 °C to +120 °C (depending on the fluid and type of mechanical seal)	
Max. ambient temperature	+ 40 °C	
Maximum permissible operating pressure	10 bar	
Insulation class	F	
Protection class	IP 55	
Pipe and pressure measurement connections	PN 16 flange in accordance with EN 1092-2 With pressure measuring connections Rp 1/8 In accordance with DIN 3858	
Approved fluids	Heating water according to VDI 2035 Cooling/cold water Water/glycol mixture up to 40 Vol.-%	
Electrical connection	3~400 V, 50 Hz 3~230 V, 50 Hz (up to 3 kW inclusive)	
Motor protection	Required onsite	
Speed control	Wilo control devices (e.g. Wilo-CC system or Wilo-SC system)	
Suitability for potable water	Possible as special version P2. Observe Wilo supplementary installation and operating instructions "Wilo-IPL & IP-E variant P2".	

When ordering spare parts, make sure to state all the information given on the pump and motor rating plates.

Fluids

If water/glycol mixtures with up to 40% glycol (or fluids with a different velocity to pure water) are used, the pump data must be corrected to match the higher viscosity, regardless of the percentage mixture relationship and the fluid temperature. The motor power must also be adjusted if necessary.

- Only use mixtures with corrosion inhibitors. The respective manufacturer's instructions are to be observed.
- The fluid must be sediment-free.
- Wilo's approval must be obtained for the use of other fluids.



NOTE
Always read and follow the material safety data sheet for the fluid being pumped.

5.2.1 Information for installing variants K1/K4 (outdoor installation)

Special pump versions K1, K4 and K10 are also suitable for outdoor installation (see chapter 5.1 "Type key" on page 26).

Utilisation of IPL type pumps outdoors requires additional measures which protect the pumps from all manner of climatic conditions. These include rain, snow, ice, sunlight, foreign substances and condensation.

- When installed vertically the motor is to be provided with a protective fan cover. The following variant is available for this:
 - K1 – motor with protective fan cover
- If there is a risk of condensation (e.g. due to large variations in temperature, moist air, etc.), an electric standby heating unit is to be provided (connection at 1~230 V, see chapter 7.2 “Electrical connection” on page 32). This should not be switched on during operation of the motor.

The following variants are available for this:

 - K4 – motor with protective fan cover and standby heating
 - K10 – motor with standby heating
- To prevent long-term exposure to direct, prolonged and intense sunlight, rain, snow, ice and dust, the pumps must be protected from all sides by an additional protective cover. The protective cover must be configured in such a way that ensures good ventilation and prevents an accumulation of heat.



NOTE

The use of pump variants K1 and K4 is only possible in a “moderate” area or “Western European climate”. Additional measures to protect the motors must be implemented in “tropical protection” and “enhanced tropical protection” areas, even if the pumps are installed in enclosed rooms.

5.3 Scope of delivery

- Pump IPL/DPL
- Installation and operating instructions

5.4 Accessories

Accessories must be ordered separately:

- PTC thermistor tripping unit for switch cabinet installation
- IPL and DPL: 3 Mounting brackets with fixation material for installation on a base
- DPL: Blind flange for repair work

For a detailed list, consult the catalogue/price list.

6 Description and function

6.1 Description of the product

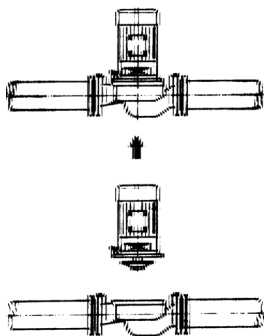


Fig. 5: IPL view – pipe installation

All pumps described here are compact construction, single-stage low-pressure centrifugal pumps. The motor is connected to the pump with a one-piece shaft. The pumps can be installed both directly as a pipe installation pump in a sufficiently anchored pipe (fig. 5) or placed on a foundation base (fig. 6).

In conjunction with a control device, the flow rate of the pumps can also be continuously controlled. This allows optimisation of the pump output for the demands of the installation and economically efficient pump operation.

IPL:

The pump housing has an IN-LINE construction, i.e. the flanges on the suction and pressure sides lie along a centre line (fig. 5/6). All pump housings are provided with pump bases. Mounting on a foundation base is recommended for nominal motor powers of 5.5 kW and higher.

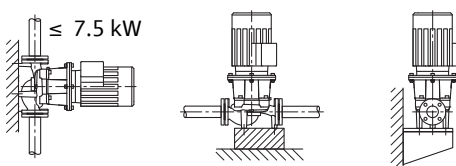


Fig. 6: View of IPL – Installation on a base

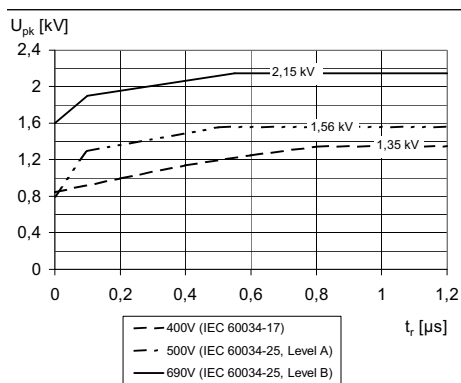


Fig. 7: Limit curve of the permissible pulse voltage U_{pk} (including voltage reflection and damping), measured between the terminals of two strands, as a function of the rise time t_r

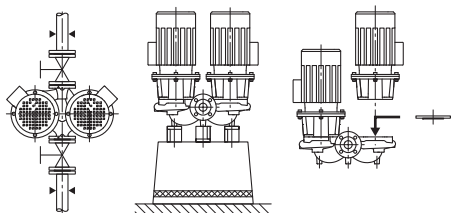


Fig. 8: DPL view



DPL:

Two pumps are arranged in a shared housing (double pump). The pump housing has an IN-LINE design (fig. 8). All pump housings are provided with pump bases. Mounting on a foundation base is recommended for nominal motor powers of 4 kW and higher. The base-load pump is only operated in control operation in conjunction with a control device. The second pump is available as a peak-load unit for full load operation. Moreover, the second pump can adopt the reserve function in the event of a fault.

NOTE

Blind flanges, which allow the motor impeller unit to be replaced even in double pump housing, are available for all pump types/frame sizes in the DPL series (see chapter 5.4 “Accessories”) (fig. 8 right). A motor can therefore remain in operation while replacing the motor impeller unit.

6.2 Anticipated noise levels

Motor power P_N [kW]	Sound-pressure level L_p, A [dB (A)] ¹⁾			
	1450 rpm		2900 rpm	
	IPL, DPL (DPL in individual operation)	IPL, DPL (DPL in parallel operation)	IPL, DPL (DPL in individual operation)	IPL, DPL (DPL in parallel operation)
1.1	53	56	60	63
1.5	55	58	67	70
2.2	59	62	67	70
3	59	62	67	70
4	59	62	67	70
5.5	63	66	71	74
7.5	63	66	71	74

¹⁾Spatial mean value of sound-pressure levels on a square measuring surface at a distance of 1 m from the surface of the motor.

7 Installation and electrical connection

Safety



DANGER! Risk of fatal injury!

Incorrect installation and improper electrical connections can be life-threatening.

- Have the electrical connections established by approved electricians only, in compliance with the applicable regulations!
- Adhere to regulations for accident prevention!



DANGER! Risk of fatal injury!

Failure to install safety devices on the motor, terminal box or on the coupling can cause electrical shock or contact with rotating parts, potentially resulting in life-threatening injuries.

- Before commissioning and after maintenance work, all safety devices (such as terminal box covers or coupling covers) that were removed must be reinstalled.
- Keep a safe distance during commissioning.
- Always wear protective clothing, protective gloves and protective goggles when working.



WARNING! Risk of injury due to the weight of the pump!

The pump itself and pump parts can be extremely heavy. Falling parts pose a risk of cuts, crush injuries, bruises or impacts, which may lead to death.

- Always use suitable lifting equipment and secure parts against falling.
- Never stand underneath a suspended load.



WARNING! Risk of injury due to the weight of the pump!

The pump itself and pump parts can be extremely heavy. Falling parts pose a risk of cuts, crush injuries, bruises or impacts, which may lead to death.

- Always use suitable lifting equipment and secure parts against falling.
- When performing installation and maintenance work, protect the pump components against falling.
- Never stand underneath a suspended load.



CAUTION! Risk of material damage!

Danger of damage due to incorrect handling.

- Have the pump installed by qualified personnel only.



CAUTION! Damage to the pump due to overheating!

The pump must not be allowed to operate dry for more than 1 minute. Dry running causes a build-up of energy in the pump, which can damage the shaft, impeller, and mechanical seal.

- A minimum flow of approximately 10% of the maximum flow rate must be ensured at all times.

7.1 Installation



WARNING! Risk of injury and damage to property!

Danger of damage due to incorrect handling.

- **Never set up the pump unit on unfortified surfaces or surfaces which cannot bear loads.**
- The pump should only be installed after completion of all welding and soldering work and, if necessary, flushing of the pipe system. Dirt can cause the pump to fail.
- Standard pumps must be protected from the weather and installed in a frost/dust-free, well-ventilated environment which is not potentially explosive.
- Pump versions K1 and K4 are also suitable for outdoor installation (also see chapter on page 5.1 “Type key” on page 26).
- Install the pump in a place that is easy to access so that subsequent inspections, maintenance (e.g. mechanical seal) or replacement is easily possible.

Installing pumps on a base

Setting up the pump on a flexibly mounted foundation can improve the insulation of the building against structure-borne noise. In order to protect the pump when stationary against bearing damage due to vibration from other units (e.g. in a system with several redundant pumps), each pump should be set up on its own foundation. If pumps are installed on a floor between two storeys, then elastic mounting is

always strongly recommended. Particular care must be taken with variable speed pumps. It is recommended – taking into account all constructionally and acoustically relevant criteria – that a qualified building acoustics specialist be given the task of configuration and design where necessary.

The flexible elements shall be selected according to the lowest excitation frequency. This is usually the rotation speed. In the case of variable speed, assume the lowest rotation speed. The lowest excitation frequency should be at least twice as much as the inherent frequency of the flexible mounting, so that an insulation level of at least 60% is achieved. Therefore, the spring resilience of the flexible elements must be smaller the lower the rotation speed. In general, it is possible to use natural cork panels at a rotation speed of 3000 rpm and more, rubber/metal elements at a rotation speed between 1000 and 3000 rpm and coil springs at a rotation speed below 1000 rpm. In terms of the configuration of the foundation, care should be taken to avoid any acoustic bridges being formed by plaster, tiles or secondary structures since these will invalidate or significantly reduce the insulating effect. In the case of pipe connection, it is necessary to take account of the flexure of the flexible elements under the weight of the pump and foundation. Planning engineers and installation companies must take care to ensure that the pipe connections to the pump are completely stress-free in their design and unable to exert any gravitational or vibration influences on the pump housing whatsoever. The use of expansion joints represents a good idea in this regard.

Positioning/alignment

- A hook or eyelet with the corresponding bearing capacity is to be installed vertically above the pump (for the total weight of the pump: see catalogue/data sheet), to which hoisting gear or similar aids can be attached when conducting maintenance or repair work on the pump.



CAUTION! Risk of material damage!
Danger of damage due to incorrect handling.

- **Only use lifting eyes on the motor for carrying the weight of the motor and not for carrying the entire pump.**
- **Lift the pump using permitted load-bearing equipment (see chapter 3 “Transport and interim storage” on page 25).**
- Minimum distance between a wall and the fan guard of the motor: 15 cm.
- The suction and pressure flange are both marked with a cast arrow to indicate the flow direction. The direction of flow must correspond to the direction arrows on the flanges.
- Shut-off devices must be installed without fail in front of and behind the pump in order to avoid the entire system being drained when the pump is inspected or exchanged.
- If there is a danger of return flow, a non-return valve must be used.



NOTE

A settling section must be provided before and after the pump, in the form of a straight pipe. The length of this settling section should be at least 5 x DN of the pump flange (fig. 9). This measure serves to avoid flow cavitation.

- The pipes and pump must be free of mechanical stress when installed. The pipes must be fixed in such a way that the pump is not supporting the weight of the pipes.
- The bleed valve (fig. /1/2, item 2.1) must always face upwards.
- When using the pump in air-conditioning or cooling systems, the condensate which accumulates in the lantern can be discharged specifically via the existing holes.
- All installation positions except for “motor facing down” are allowed.

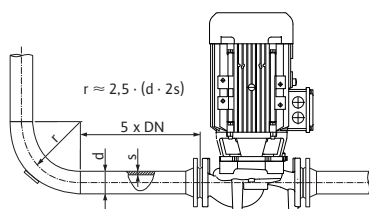


Fig. 9: Settling section before and after the pump

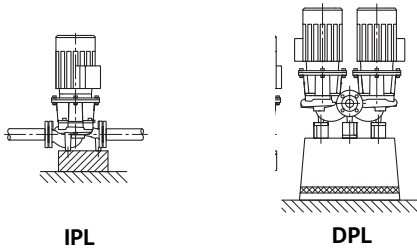


Fig. 10: IPL/DPL with horizontal motor shaft



NOTE
The installation position with horizontal motor shaft is permitted for the IPL and DPL series only up to a motor power of 7.5 kW (fig. 10).



NOTE
The motor terminal box must not face downward. If necessary, the motor or motor impeller unit can be rotated once the hexagon head bolts have been loosened. While rotating the motor or motor impeller unit, ensure that the housing O-ring seal does not become damaged.



NOTE
When pumping out of a tank, ensure that the liquid level is always high enough above the suction port of the pump so that the pump never runs dry. The minimum intake pressure must be observed.



NOTE
In the case of insulated systems, only the pump housing may be insulated, not the lantern and motor.

The motors are each equipped with condensation water holes, which are sealed with a plug at the factory (to ensure protection class IP 55). In the event of an accumulation of condensation water, e.g. when used in air-conditioning/cooling systems, this plug must be removed downwards so that condensation water can drain.

7.2 Electrical connection

Safety



DANGER! Risk of fatal injury!

An improper electrical connection can result in a fatal electrical shock.

- **Have the electrical connection established by an electrician approved by the local electricity supplier only and in accordance with local regulations.**
- **Observe the installation and operating instructions for the accessories!**



WARNING! Risk of mains overload!

An inadequate mains design can lead to system failures and even to cable fires due to mains overload.

- **When designing the mains, with regard to the cable cross-sections and fuses, give special consideration to the fact that short-term simultaneous operation of all pumps is possible in multi-pump operation.**

Preparation/notes

- The electrical connection must be established via a fixed power cable, which is provided with a plug device or an all-pole switch with a contact opening width of at least 3 mm (in accordance with VDE 0730 Part 1 in Germany).
- The connection line is to be installed in such a way that it cannot under any circumstances come into contact with the pipe and/or the pump and motor housing.
- In order to ensure drip protection and strain relief on the threaded cable connection, cables are to be used which have a sufficient outer diameter and are to be screwed sufficiently tightly. To get rid of any drips that accumulate, the cables are to be bent into a drain loop near the threaded cable connection.
- Position the threaded cable connection or lay the cables accordingly to ensure that no drips can run into the terminal box.
- Non-assigned threaded cable connections must remain sealed with the plugs provided by the manufacturer.
- When pumps are used in systems with water temperatures above 90 °C, a suitably heat-resistant power cable must be used.
- Check the current type and voltage of the mains connection.

- Observe the rating plate information for the pump. The current type and voltage of the mains connection must correspond to the details on the rating plate.
- Fuse protection on mains side: Dependent on nominal motor rating
- Earth the pump/installation in accordance with the regulations.
- The motor must be secured against overloading using a motor protection switch or the PTC thermistor tripping unit.



NOTE

- The connection diagram for electrical connections is in the cover of the terminal box cover (see also fig. 11).

Setting the motor protection switch:

- The use of a motor protection switch is necessary.
- Set according to the nominal motor current specified on the rating plate of the motor, Y-Δ starting: If the motor protection switch is switched in the supply line to a Y-Δ contactor combination, set the switch as for direct starting. If the motor protection switch is switched in a thread of the motor supply line (U1/V1/W1 or U2/V2/W2), set the motor protection switch to 0.58 x rated motor current.
- In the K3 special version (see also chapter 5.1 “Type key” on page 26) the motor is equipped with a PTC thermistor sensor. Connect the PTC thermistor sensors to the PTC thermistor tripping unit.
- The mains connection to the terminal board is dependent on the motor power P_2 , the mains voltage and the start-up type. The recommended switching arrangement of the connection bridges in the terminal box should be taken from the following table and fig. 11.
- For connection voltage see motor rating plate
- When connecting automatic switching devices, observe the relevant installation and operating instructions.

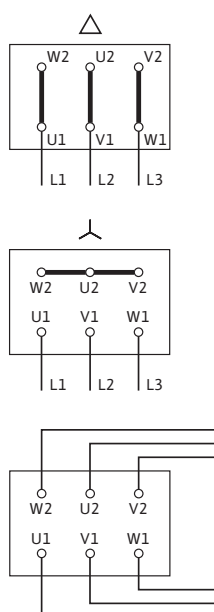


Fig. 11: Mains connection

Start-up type	Motor power $P_2 \leq 3 \text{ kW}$		Motor power $P_2 \geq 4 \text{ kW}$
	Mains voltage 3 ~ 230 V	Mains voltage 3 ~ 400 V	Mains voltage 3 ~ 400 V
Direct	Δ-circuit (fig. 11 top)	Y-circuit (fig. 11 centre)	Δ-circuit (fig. 11 top)
Y-Δ starting	Remove connection bridges (fig. 11 below)	not possible	Remove connection bridges (fig. 11 below)

Standby heating connection

We recommend standby heating for motors which, due to climatic conditions, are at risk of condensation (e.g. stationary motors in moist atmospheres, or motors exposed to extreme variations in temperature). Corresponding motor variations which are equipped with standby heating at the factory, can be ordered as a special version.

Standby heating is used to protect the motor windings against condensation water inside the motor.

- The standby heating is connected to the terminals HE/HE in the terminal boxes (connection voltage: 1~230 V/50 Hz).

8 Commissioning

Safety



DANGER! Risk of fatal injury!

Failure to install safety devices on the motor, terminal box or on the coupling can cause electrical shock or contact with rotating parts, potentially resulting in life-threatening injuries.

- Before commissioning and after maintenance work, all safety devices (such as terminal box covers or coupling covers) that were removed must be reinstalled.
- The tools used during maintenance work on the motor shaft (such as an open-end wrench) can be flung out if they come into contact with rotating parts and cause serious or even fatal injuries.
- The tools used during maintenance work must be removed completely before the pump is started up.
- Keep a safe distance during commissioning.
- Always wear protective clothing, protective gloves and protective goggles when working.



WARNING! Risk of burns or freezing to the pump when body parts come into contact with the pump!

Depending on the pump or system operating conditions (fluid temperature), the entire pump can become very hot or very cold.

- Keep a safe distance during operation!
- In the case of high water temperatures and system pressures, allow the pump to cool down before all work.
- Always wear protective clothing, protective gloves and protective goggles when working.
- The area near the pump unit must be kept free of contaminants to eliminate the chance of a fire or an explosion due to contact of contaminants with hot unit surfaces.

8.1 Filling and venting

- Prime and vent the unit correctly.



CAUTION! Risk of damaging the pump!

- Protect the terminal box from any water escaping when venting.



CAUTION! Risk of damaging the pump!

Running dry will destroy the mechanical seal.

- Make sure that the pump does not run dry.
- To avoid cavitation noises and damage, a minimum intake pressure must be guaranteed at the suction port of the pump. This minimum intake pressure depends on the operation situation and the duty point of the pump, and must be defined accordingly. The main parameters for defining the minimum intake pressure are the NPSH of the pump at its duty point and the vapour pressure of the fluid.
- Vent the pumps by loosening the venting screw (fig. /1/2, item 2.1).



WARNING! Danger due to extremely hot or extremely cold pressurised fluid!

Depending on the temperature of the fluid and the system pressure, when the venting screw is opened completely, extremely hot or extremely cold fluid in liquid or vapour form may escape or shoot out at high pressure.

- Always exercise caution when opening the venting screw.



WARNING! Danger of injury!

If the pump/system is installed improperly, liquid may be ejected during commissioning. Individual components may also become loose.

- Keep a safe distance from the pump during commissioning.
- Wear protective clothing and gloves.



DANGER! Risk of fatal injury!

Falling pumps or pump parts may result in life-threatening injuries.

8.2 Checking the direction of rotation

- **When performing installation work, protect the pump components against falling.**
- Switch on briefly and check whether the direction of rotation corresponds to the arrow on the motor (fan cover or flange). If the direction of rotation is incorrect, proceed as follows:
 - For direct starting: Swap the 2 phases on the motor terminal board (e.g. L1 for L2),
 - for Y-V starting: Swap the thread start and thread end of 2 windings on the motor terminal board (e.g. V1 for V2 and W1 for W2).

9 Maintenance

Safety

Have maintenance and repair work carried out by qualified skilled personnel only!

It is recommended to have the pump serviced and checked by Wilo after-sales service.



DANGER! Risk of fatal injury!

There is risk of fatal injury from electrical shock when working on electrical equipment.

- Work on electrical equipment may only be done by electricians approved by the local electricity supplier.
- Before working on electrical equipment, switch it off and secure it against being switched on again.
- Follow the installation and operating instructions for the pump, level control device and other accessories.



DANGER! Risk of fatal injury!

Contact voltage dangerous to human life

Work on the terminal boxes may only be started once 5 minutes have passed, due to the dangerous residual contact voltage (capacitors).

- Before working on the pump, disconnect the power supply and wait for 5 minutes.
- Check whether all connections (including potential-free contacts) are voltage-free.
- Never use an object to poke around the openings on the terminal box and never insert anything into the terminal box!



DANGER! Risk of fatal injury!

Failure to install safety devices on the motor, terminal box or on the coupling can cause electrical shock or contact with rotating parts, potentially resulting in life-threatening injuries.

- Before commissioning and after maintenance work, all safety devices (such as terminal box covers or coupling covers) that were removed must be reinstalled.
- The tools used during maintenance work on the motor shaft (such as an open-end wrench) can be flung out if they come into contact with rotating parts and cause serious or even fatal injuries.
- The tools used during maintenance work must be removed completely before the pump is started up.
- Keep a safe distance during commissioning.
- Always wear protective clothing, protective gloves and protective goggles when working.



WARNING! Risk of injury due to the weight of the pump!

The pump itself and pump parts can be extremely heavy. Falling parts pose a risk of cuts, crush injuries, bruises or impacts, which may lead to death.

- Always use suitable lifting equipment and secure parts against falling.

- When performing installation and maintenance work, protect the pump components against falling.
- Never stand underneath a suspended load.



DANGER! Risk of burns or freezing to the pump when body parts come into contact with the pump!
Depending on the pump or system operating conditions (fluid temperature), the entire pump can become very hot or very cold.

- Keep a safe distance during operation!
- In the case of high water temperatures and system pressures, allow the pump to cool down before all work.
- Always wear protective clothing, protective gloves and protective goggles when working.

9.1 Motor

Increased bearing noises and unusual vibrations indicate bearing wear. The bearing or motor must then be changed.

9.1.1 Changing the motor

Changing the motor, see fig. 1/2.

Dismantling

- Disconnect the system from the power and secure it against being switched on.
- Close the check valves in front of and behind the pump.
- Depressurise the pump by opening the vent plug (item 2.1)



WARNING! Danger due to extremely hot or extremely cold pressurised fluid!
Depending on the temperature of the fluid and the system pressure, when the venting screw is opened completely, extremely hot or extremely cold fluid in liquid or vapour form may escape or shoot out at high pressure.

- Always exercise caution when opening the venting screw.
- Disconnect the motor connection cables.
- Loosen the motor fastening screws (item 4) on the motor flange and lift the motor with the impeller and shaft seal from the pump using suitable hoisting gear.



NOTE
When tightening screw connections in conjunction with the work described in the following: Observe the screw tightening torque for the thread type (see section “Screw tightening torques” on page 36).

Installation

- Slowly insert the motor with impeller and shaft seal into the pump housing using suitable hoisting gear and screw it into place.
- Connect the motor cable.

Screw tightening torques

Screw connection		Tightening torque Nm ± 10 %	Installation instructions
Impeller — shaft	M10	30	
	M12	60	
Pump housing — motor flange	M16	100	Tighten evenly and diagonally

9.2 Mechanical seal

There may be a slight amount of drip leakage during the running-in period. However, a weekly visual inspection is required. If there is clearly detectable leakage, the seal is to be changed. Wilo offers a repair kit which contains the necessary parts for replacement.

9.2.1 Replacing the mechanical seal

Dismantling

Replacing the mechanical seal, see fig. 1/2.

- Disconnect the system from the power and secure it against being switched on.
- Close the check valves in front of and behind the pump.
- Depressurise the pump by opening the vent screw (item 2.1).



WARNING! Danger due to extremely hot or extremely cold pressurised fluid!

Depending on the temperature of the fluid and the system pressure, when the venting screw is opened completely, extremely hot or extremely cold fluid in liquid or vapour form may escape or shoot out at high pressure.

- **Always exercise caution when opening the venting screw.**
- Disconnect the motor if the cable for dismantling the motor is too short.
- Loosen the motor fastening screws (item 4) on the motor flange and lift the motor with the impeller and shaft seal from the pump using suitable hoisting gear.
- Loosen the impeller fastening nut (item 1.11), remove the washer (item 1.12) beneath it and pull the impeller (item 1.13) from the pump shaft.
- Remove the mechanical seal (item 1.21) from the shaft.
- Thoroughly clean the sliding/seat surfaces of the shaft.
- Remove the stationary ring of the mechanical seal with the sealing collar from the lantern flange, as well as the O-ring (item 1.14) and clean the seal seats.

Installation

- Press a new mechanical seal stationary ring with sealing collar into the seal seat of the lantern flange. A commercially available dishwashing liquid can be used as a lubricant.
- Install a new O-ring in the groove of the O-ring seat of the lantern.
- Pull a new mechanical seal onto the shaft up to the end of the taper seat. A commercially available dishwashing liquid can be used as a lubricant.



NOTE

When tightening screw connections in conjunction with the work described in the following: Observe the screw tightening torque for the thread type (see section "Screw tightening torques" on page 36).

- Install the impeller with washer and nut, countering at the impeller's outer diameter while doing so. Avoid damage to the mechanical seal due to jamming.
- Slowly insert the motor with impeller and shaft seal into the pump housing using suitable hoisting gear and screw it into place.
- Connect the motor cable.

10 Faults, causes and remedies

Have faults remedied by qualified personnel only! Observe the safety instructions in chapter 9 “Maintenance” on page 35.

- **If the malfunction cannot be rectified, consult a specialist technician or the nearest customer service or representative office.**

Fault	Cause	Remedy
Pump does not start or stops working	Pump blocked	Disconnect motor from power supply, remove cause of blockage; if motor blocked, overhaul/replace motor/motor impeller unit
	Cable terminal loose	Tighten all terminal screws
	Fuses defective	Check fuses; replace faulty fuses
	Motor damaged	Have the motor checked by Wilo customer service or a specialised service centre and serviced if necessary
	Motor protection switch has triggered	Throttle the pump to the rated volume flow on the pressure side
	Motor protection switch set incorrectly	Set the motor protection switch to the correct rated current as shown on the rating plate.
	Motor protection switch affected by excessive ambient temperature	Move the motor protection switch or protect it using thermal insulation
	PTC thermistor tripping unit has triggered	Check the motor and fan cover for contaminants and clean if necessary, check ambient temperature and ensure an ambient temperature of $\leq 40^{\circ}\text{C}$ by forced venting if necessary
Pump runs at reduced output	Incorrect direction of rotation	Check direction of rotation, change if necessary
	Stop valve on the pressure side throttled	Slowly open the stop valve
	Speed too slow	Remedy incorrect terminal bridging (Y instead of Δ)
	Air in the suction line	Seal leaks at the flanges; vent
Pump making noises	Insufficient supply pressure	Increase supply pressure, observe minimum pressure at the suction port, check slide valve and filter on the suction side and clean if need be
	Motor has bearing damage	Have the pump checked by Wilo after-sales service or a specialised service centre and repaired if necessary
	Impeller grinding	Check faces and centrings and between lanterns and motor and lantern and pump housing, clean if necessary.

11 Spare parts

Spare parts may be ordered via a local specialist and/or Wilo after-sales service.

To avoid queries and incorrect orders, all data of the rating plate should be submitted for each order.



CAUTION! Risk of material damage!

Trouble-free pump operation can only be guaranteed when original spare parts are used.

- **Only use original Wilo spare parts.**
- **Each component is identified in the table below.**
Information to be provided when ordering spare parts:
 - **Spare part number**
 - **Name/description of the spare part**
 - **All data on the pump and motor rating plate**

Spare parts table

Deliverable spare parts (see also fig. 1/2):

No.	Part	Details
1	Exchange set (complete with motor):	
1.1	Impeller kit with	
1.11		Nut
1.12		Washer
1.13		Impeller
1.14		O-ring
1.2	Mechanical seal kit with	
1.11		Nut
1.12		Washer
1.14		O-ring
1.21		Mechanical seal (complete)
2	Motor exchange set (when replacing the motor, kit 1.2 must also be ordered):	
2.1		Vent screw
3	Pump housing complete with:	
1.14		O-ring
3.1		Pump housing (IPL, DPL)
3.2		Stopper for pressure measurement connections
3.3		Switchover valve \leq DN 80 (only DPL pumps)
3.4		Switchover valve \geq DN 100 (only DPL pumps)
4	Fastening screw for motor flange/pump housing (also in motor exchange set)	

12 Disposal

Proper disposal and recycling of this product prevents damage to the environment and risks to personal health.

Disposal in accordance with the regulations requires the product to be drained and cleaned.

Lubricants must be collected. The pump components are to be separated according to material (metal, plastic, electronics).

1. Use public or private disposal organisations when disposing of all or part of the product.
2. For more information on proper disposal, please contact your local council or waste disposal office or the supplier from whom you obtained the product.

Subject to change without prior notice!

1	Généralités	41
2	Sécurité	41
2.1	Signalisation des consignes de la notice	41
2.2	Qualification du personnel	42
2.3	Dangers encourus en cas de non-observation des consignes	42
2.4	Travaux dans le respect de la sécurité	42
2.5	Consignes de sécurité pour l'utilisateur	42
2.6	Consignes de sécurité pour les travaux d'inspection et de montage	43
2.7	Modification du matériel et utilisation de pièces détachées non agréées	43
2.8	Modes d'utilisation non autorisés	43
3	Transport et entreposage intermédiaire	43
3.1	Expédition	43
3.2	Transport pour montage/démontage	43
4	Applications	44
5	Informations produit	45
5.1	Dénomination	45
5.2	Caractéristiques techniques	45
5.2.1	Indications pour l'installation des variantes K1/K4 (installation en extérieur)	46
5.3	Etendue de la fourniture	46
5.4	Accessoires	46
6	Description et fonctionnement	47
6.1	Description du produit	47
6.2	Niveaux sonores	48
7	Montage et raccordement électrique	48
7.1	Installation	49
7.2	Raccordement électrique	51
8	Mise en service	53
8.1	Remplissage et dégazage	53
8.2	Contrôle du sens de rotation	54
9	Entretien	54
9.1	Moteur	55
9.1.1	Remplacement du moteur	55
9.2	Garniture mécanique	56
9.2.1	Remplacement de la garniture mécanique	56
10	Pannes, causes et remèdes	57
11	Pièces de rechange	58
12	Elimination	59

1 Généralités

A propos de ce document

La langue de la notice de montage et de mise en service d'origine est l'allemand. Toutes les autres langues de la présente notice sont une traduction de la notice de montage et de mise en service d'origine.

La notice de montage et de mise en service fait partie intégrante du matériel et doit être disponible en permanence à proximité du produit. Le strict respect de ces instructions est une condition nécessaire à l'installation et à l'utilisation conformes du produit.

La rédaction de la notice de montage et de mise en service correspond à la version du produit et aux normes de sécurité en vigueur à la date de son impression.

Déclaration de conformité CE :

Une copie de la déclaration de conformité CE fait partie intégrante de la présente notice de montage et de mise en service

Toute modification technique des modèles cités sans notre autorisation préalable ou le non respect des consignes de cette notice relatives à la sécurité du produit/du personnel, rend cette déclaration caduque.

2 Sécurité

Ce manuel renferme des consignes essentielles qui doivent être respectées lors du montage, du fonctionnement et de l'entretien. Ainsi, il est indispensable que l'installateur et le personnel qualifié/l'opérateur du produit en prennent connaissance avant de procéder au montage et à la mise en service.

Les consignes à respecter ne sont pas uniquement celles de sécurité générale de ce chapitre, mais aussi celles de sécurité particulière qui figurent dans les chapitres suivants, accompagnées d'un symbole de danger.

2.1 Signalisation des consignes de la notice

Symboles



Symbole général de danger



Danger dû à la tension électrique



REMARQUE

Signaux

DANGER !

Situation extrêmement dangereuse.

Le non-respect entraîne la mort ou des blessures graves.

AVERTISSEMENT !

L'utilisateur peut souffrir de blessures (graves). « Avertissement » implique que des dommages corporels (graves) sont vraisemblables lorsque la consigne n'est pas respectée.

ATTENTION !

Il existe un risque d'endommager le produit/l'installation.

« Attention » signale une consigne dont la non-observation peut engendrer un dommage pour le matériel et son fonctionnement.

REMARQUE

Remarque utile sur le maniement du produit. Elle fait remarquer les difficultés éventuelles.

- Les indications directement appliquées sur le produit comme p. ex.
 - les indicateurs de sens de rotation,
 - la plaque signalétique,
 - les autocollants d'avertissementdoivent être impérativement respectées et maintenues dans un état bien lisible.

- 2.2 Qualification du personnel**

Il convient de veiller à la qualification du personnel amené à réaliser le montage, l'utilisation et l'entretien. L'opérateur doit assurer le domaine de responsabilité, la compétence et la surveillance du personnel. Si le personnel ne dispose pas des connaissances requises, il doit alors être formé et instruit en conséquence. Cette formation peut être dispensée, si nécessaire, par le fabricant du produit pour le compte de l'opérateur.

- 2.3 Dangers encourus en cas de non-observation des consignes**

La non-observation des consignes de sécurité peut constituer un danger pour les personnes, l'environnement et le produit/l'installation. Elle entraîne également la suspension de tout recours en garantie.

Plus précisément, les dangers peuvent être les suivants :

 - dangers pour les personnes par influences électriques, mécaniques ou bactériologiques,
 - dangers pour l'environnement par fuite de matières dangereuses,
 - dommages matériels,
 - défaillance de fonctions importantes du produit ou de l'installation,
 - défaillance du processus d'entretien et de réparation prescrit.

- 2.4 Travaux dans le respect de la sécurité**

Les consignes de sécurité énoncées dans cette notice de montage et de mise en service, les règlements nationaux existants de prévention des accidents et les éventuelles consignes de travail, de fonctionnement et de sécurité internes de l'opérateur doivent être respectés.

- 2.5 Consignes de sécurité pour l'utilisateur**

Cet appareil n'est pas prévu pour être utilisé par des personnes (y compris des enfants) dont les capacités physiques, sensorielles ou mentales sont réduites, ou des personnes dénuées d'expérience et/ou de connaissances, sauf si elles ont pu bénéficier, par l'intermédiaire d'une personne responsable de leur sécurité, d'une surveillance ou d'instructions préalables concernant l'utilisation de l'appareil

Il convient de surveiller les enfants pour s'assurer qu'ils ne jouent pas avec l'appareil.

 - Si des composants chauds ou froids induisent des dangers sur le produit ou l'installation, il incombe alors au client de protéger ces composants afin d'éviter tout contact.
 - Une protection de contact pour des composants en mouvement (p. ex. accouplement) ne doit pas être retirée du produit en fonctionnement.
 - Des fuites (p. ex. joint d'arbre) de fluides dangereux (p. ex. explosifs, toxiques, chauds) doivent être éliminées de telle façon qu'il n'y ait aucun risque pour les personnes et l'environnement. Les dispositions nationales légales doivent être respectées.
 - Il y a également lieu d'exclure tout danger lié à l'énergie électrique. Il convient de se conformer aux dispositions de la réglementation locale ou générale (CEI, VDE, etc.) ainsi qu'aux prescriptions du fournisseur d'énergie électrique.
 - La zone autour du groupe motopompe ne doit pas présenter d'impuretés afin d'éviter le risque d'un incendie ou d'une explosion par contact des impuretés avec des surfaces chaudes du groupe.

- Les instructions contenues dans ce manuel concernent la conception standard de l'équipement. Tous les détails ou variations fréquentes ne sont pas énoncés dans ce manuel. Vous obtiendrez des informations supplémentaires auprès du fabricant.
- En cas de doute relatif au fonctionnement ou au réglage des pièces de l'équipement, vous devez immédiatement consulter le fabricant.

2.6 Consignes de sécurité pour les travaux d'inspection et de montage

L'opérateur est tenu de veiller à ce que tous les travaux d'entretien et de montage soient effectués par du personnel agréé et qualifié qui s'est bien familiarisé avec le produit après une lecture attentive de la notice de montage et de mise en service.

Les travaux réalisés sur le produit ou l'installation ne doivent avoir lieu que si les appareillages correspondants sont à l'arrêt. Les procédures décrites dans la notice de montage et de mise en service pour l'arrêt du produit/de l'installation doivent être impérativement respectées.

Tous les dispositifs de sécurité et de protection doivent être remis en place et en service immédiatement après l'achèvement des travaux.

2.7 Modification du matériel et utilisation de pièces détachées non agréées

La modification du matériel et l'utilisation de pièces détachées non agréées compromettent la sécurité du produit/du personnel et rendent caduques les explications données par le fabricant concernant la sécurité.

Toute modification du produit ne peut être effectuée que moyennant l'autorisation préalable du fabricant. L'utilisation de pièces détachées d'origine et d'accessoires autorisés par le fabricant garantit la sécurité. L'utilisation d'autres pièces dégage la société de toute responsabilité.

2.8 Modes d'utilisation non autorisés

La sécurité de fonctionnement du produit livré n'est garantie que si les prescriptions précisées au chap. 4 de la notice de montage et de mise en service sont respectées. Les valeurs indiquées dans le catalogue ou la fiche technique ne doivent en aucun cas être dépassées, tant en maximum qu'en minimum.

3 Transport et entreposage intermédiaire

3.1 Expédition

La pompe est livrée départ usine dans un carton ou sanglée sur une palette et protégée contre la poussière et l'humidité.

Inspection liée au transport

Dès réception de la pompe, celle-ci doit immédiatement être inspectée afin de rechercher des dommages dus au transport. En cas de détection de dommages dus au transport, il faut faire les démarches nécessaires auprès du transporteur en respectant les délais correspondants.

Stockage

Jusqu'à son montage ou lors de l'entreposage intermédiaire, la pompe doit être conservée dans un local sec, hors gel et à l'abri de tout dommage mécanique.



ATTENTION ! Risque de détérioration dû à un conditionnement incorrect !

Si la pompe est à nouveau transportée ultérieurement, elle doit être conditionnée de manière à éviter tout dommage dû au transport.

- Pour ce faire, utiliser l'emballage d'origine ou un emballage de qualité équivalente.

3.2 Transport pour montage/démontage



AVERTISSEMENT ! Risque de blessures corporelles !

Un transport non conforme peut entraîner des blessures corporelles.

- Le transport de la pompe doit être effectué à l'aide d'appareils de levage homologués. Ils doivent être élingués au niveau des brides

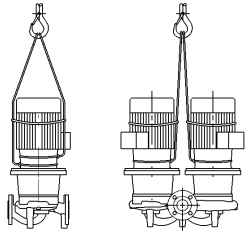


Fig.3: Mise en place des cordes de transport

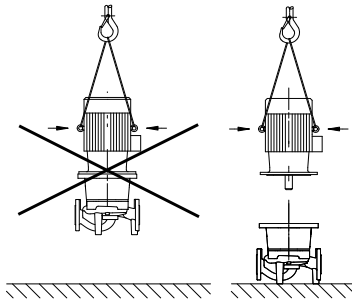


Fig. 4: Transport du moteur

de la pompe et, le cas échéant, sur le diamètre extérieur du moteur (blocage impératif pour empêcher tout glissement !).

- Les œillets de transport servent ici de guidage lors de la suspension de la charge (fig. 3).
- Pour la soulever à l'aide de la grue, la pompe doit être entourée de courroies appropriées, comme illustré. Placer la pompe dans des boucles se resserrant sous l'effet du poids propre de la pompe.
- Les œillets de transport du moteur sont exclusivement dédiés au transport du moteur et non de la pompe complète (fig. 4).



AVERTISSEMENT ! Risque de blessure en raison du poids net de l'ensemble !

La pompe elle-même et ses pièces peuvent présenter un poids net très élevé. La chute de pièces entraîne un risque de coupures, d'écrasements, de contusions ou de coups pouvant entraîner la mort.

- Utiliser systématiquement des moyens de levage adéquats et sécuriser les pièces pour éviter leur chute.
- Ne jamais se tenir sous des charges suspendues.
- Porter des vêtements de protection (chaussures de sécurité, casque, gants et lunettes de protection) pour tous les travaux.

4 Applications

Affectation

Les pompes à moteur ventilé des gammes IPL (inline), DPL (double) sont utilisées comme pompe de circulation dans les domaines d'application indiqués ci-dessous.

Domaines d'application

Elles peuvent être utilisées dans :

- les systèmes de chauffage à eau chaude,
- les circuits à eau chaude et eau froide,
- les systèmes de circulation industriels,
- les circuits caloporteurs.

Contre-indications

Les emplacements de montage typiques sont les locaux techniques à l'intérieur de bâtiments équipés d'autres installations domestiques. L'appareil n'est pas prévu pour une installation directe dans des locaux destinés à d'autres usages (pièces d'habitation et locaux de travail).



ATTENTION ! Risque de dommages matériels !

La présence de substances non autorisées dans le fluide risque de détruire la pompe. Les matières solides abrasives (p. ex. le sable) accentuent l'usure de la pompe.

Les pompes sans agrément Ex ne sont pas adaptées à l'utilisation dans des secteurs à risque d'explosion.

- L'observation des consignes de cette notice fait également partie de l'usage conforme.
- Tout autre usage est considéré comme non conforme.

5 Informations produit

5.1 Dénomination

Le code est constitué des éléments suivants :

Exemple : IPL/DPL 50/175-7,5/2	
IPL	Pompe à brides en tant que pompe inline
DPL	Pompe à brides en tant que pompe double
50	Diamètre nominal DN du raccord de tuyau [mm]
170	Diamètre nominal de la roue [mm]
7,5	Puissance nominale du moteur P ₂ [kW]
2	Nombre de pôles
P2	Variante à l'exécution standard : Homologation pour l'eau potable conform. ACS (voir www.wilo.com)
K1	Variante à l'exécution standard : Installation en extérieur « climat de l'Europe de l'ouest » (moteur avec protection du capot du ventilateur)
K4	Variante à l'exécution standard : Installation en extérieur « climat de l'Europe de l'ouest » (moteur avec protection du capot du ventilateur plus chauffage à l'arrêt 1~230 V)
K3	Variante à l'exécution standard : 3 capteurs thermistor

5.2 Caractéristiques techniques

Propriété	Valeur	Remarques
Vitesse nominale	2 900 ou 1 450 tr/min	Exécutions spéciales, p. ex. pour d'autres tensions, pressions de service, fluides, etc., voir la plaque signalétique ou se rendre sur www.wilo.com .
Diamètres nominaux DN	IPL : 32 à 100 DPL : 32 à 100	
Température du fluide min./max. admissible	de -20 °C à +120 °C (selon le fluide et le type de garniture mécanique)	
Température ambiante max.	+ 40 °C	
Pression de service max. autorisée	10 bar	
Classe d'isolation	F	
Indice de protection	IP 55	
Raccords de mesure de pression et de tuyaux	Brides PN 16 selon DIN EN 1092-2 avec raccords de mesure de pression Rp 1/8 selon DIN 3858	
Fluides autorisés	Eau de chauffage selon VDI 2035 Eau de refroidissement/eau froide Mélange eau/glycol jusqu'à 40 % en vol.	
Raccordement électrique	3~400 V, 50 Hz	
	3~230 V, 50 Hz (jusqu'à 3 kW compris)	
Protection moteur	A fournir par le client	
Régulation de vitesse	Appareil de régulation Wilo (p.ex. système Wilo-CC ou Wilo-SC)	
Traitement de l'eau potable	Uniquement possible en exécution spéciale P2. Prendre en compte la notice de montage et de mise en service complémentaire Wilo « Wilo-IPL & IP-E variantes P2 ».	

Pour toute commande de pièces de rechange, indiquer toutes les données des plaques signalétiques de la pompe et du moteur.

Fluides

Si les mélanges eau-glycol sont utilisés selon un rapport de mélange allant jusqu'à 40 % de glycol (ou de fluides de viscosité autres que celle de l'eau pure), il faut corriger les données de refoulement de la pompe conformément au niveau de viscosité supérieur en fonction du rapport de mélange en pourcentage et de la température du fluide. Il faut adapter la puissance du moteur si nécessaire.

- N'utiliser que des mélanges contenant des inhibiteurs de protection anticorrosion. Observer les indications correspondantes des fabricants !
- Le fluide ne doit contenir aucun sédiment.
- En cas d'utilisation d'autres fluides, l'accord préalable de Wilo est nécessaire.



REMARQUE

Observer toujours la fiche de sécurité du fluide pompé !

5.2.1 Indications pour l'installation des variantes K1/K4 (installation en extérieur)

Pour les exécutions spéciales K1, K4 et K10, la pompe peut également être utilisée en extérieur (voir aussi chapitre 5.1 «Dénomination» page 45).

L'utilisation de pompes de type IPL en extérieur nécessite des moyens supplémentaires qui protègent les pompes des influences climatiques. On compte parmi ces influences la pluie, la neige, la glace, les rayons du soleil, les corps étrangers et la condensation.

- Le moteur doit être installé verticalement avec une protection du capot du ventilateur. La variante suivante est à disposition :
 - K1 – Moteur avec protection du capot du ventilateur
- En cas de risque de condensation (p. ex. suite à de grandes variations de température ou en raison de l'humidité de l'air), prévoir un chauffage à l'arrêt électrique (raccordement à 1~230 V, voir chapitre 7.2 «Raccordement électrique» page 51). Ce dernier ne doit pas être activé quand le moteur est en service.

Les variantes suivantes sont à disposition :

- K4 – Moteur avec protection du capot du ventilateur et chauffage à l'arrêt
- K10 – Moteur avec chauffage à l'arrêt
- Pour éviter une exposition à long terme en cas de rayons du soleil directs et intenses, de pluie, de neige, de verglas et d'encrassement par la poussière persistants, les pompes doivent être protégées sur tous les côtés par un couvercle de protection. Le couvercle de protection doit être installé de manière à éviter une accumulation de chaleur et à atteindre une bonne ventilation.



REMARQUE

L'utilisation des variantes de pompe K1 et K4 n'est possible que dans les zones « Climat tempéré » ou « Climat de l'Europe de l'ouest ». Dans les zones « Protection contre des conditions tropicales » et « Protection renforcée contre des conditions tropicales », des mesures supplémentaires doivent être prises, même dans les espaces fermés, pour protéger les moteurs.

5.3 Etendue de la fourniture

- Pompe IPL/DPL
- Notice de montage et de mise en service

5.4 Accessoires

Les accessoires doivent être commandés séparément :

- Déclencheur à thermistance pour montage dans une armoire électrique
- IPL et DPL : 3 consoles avec matériel de fixation pour montage sur socle
- DPL : Bride pleine à des fins de réparation

Consulter le catalogue ou la liste de prix où figure la liste détaillée.

6 Description et fonctionnement

6.1 Description du produit

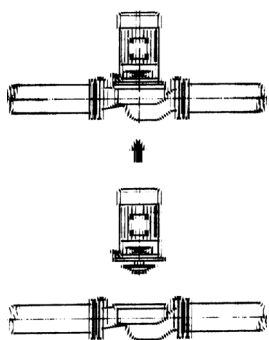


Fig. 5: Vue de l'installation en ligne IPL

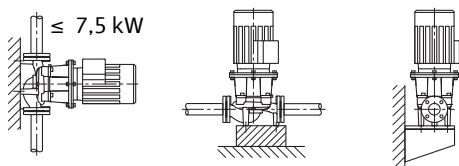


Fig. 6: Vue de l'installation IPL fixée sur un socle

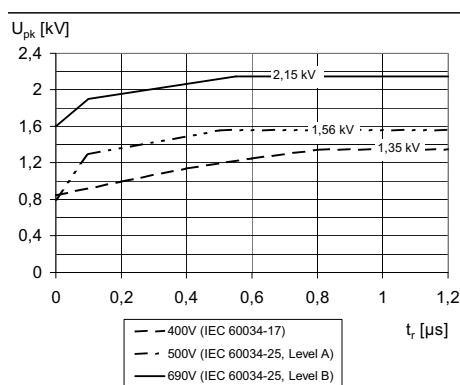


Fig. 7: Courbe limite de la tension d'impulsion admissible U_{pk} (avec réflexion de la tension et amortissement) mesurée entre les bornes de deux câbles, en fonction du temps d'élévation t_r

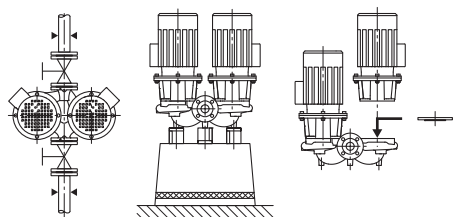


Fig. 8: Vue du modèle DPL

Toutes les pompes décrites ici sont des pompes monocellulaires basse pression de construction compacte. Le moteur est équipé d'un arbre monobloc dirigé vers la pompe. Les pompes peuvent être aussi bien montées en tant que pompe installée en ligne directement dans une tuyauterie suffisamment ancrée (fig. 5) que fixées sur un socle de fondation (fig. 6).

En combinaison avec un appareil de régulation, la puissance des pompes peut être réglée en continu. Cela permet d'adapter de manière optimale la puissance de la pompe aux besoins du système et de faire fonctionner la pompe de manière rentable.

IPL :

Le corps de pompe est de conception INLINE, ce qui signifie que les brides côté aspiration et côté refoulement se situent sur une ligne médiane (fig. 5/6). Tous les corps de pompe sont dotés de pieds de pompe. Il est conseillé d'effectuer le montage sur un socle de fondation à partir d'une puissance nominale du moteur de 5,5 kW et supérieure.

Fonctionnement de l'IPL sur les appareils de régulation Wilo :

En combinaison avec un appareil de régulation (système Wilo-CC, système Wilo-SC), la puissance des pompes peut être réglée en continu. Cela permet d'adapter de manière optimale la puissance de la pompe aux besoins du système et de faire fonctionner la pompe de manière rentable.

Fonctionnement de l'IPL sur des convertisseurs de fréquence externes (d'autres fabricants) :

Les moteurs utilisés par Wilo conviennent en principe à une utilisation sur des convertisseurs de fréquence externes ou des produits d'autres fabricants à condition qu'ils satisfassent aux conditions citées dans le guide d'application DIN IEC /TS 60034-17 ou IEC/TS 60034-25.

La tension d'impulsion du convertisseur de fréquence (sans filtre) doit se situer sous la courbe limite représentée dans la fig. 7. Il s'agit là de la tension au niveau des bornes du moteur. Cette dernière n'est pas uniquement déterminée par le convertisseur de fréquence, mais p. ex. aussi par le câble du moteur utilisé (type, section, blindage, longueur, etc.)

DPL :

Deux pompes sont disposées dans un corps commun (pompe double). Le corps de pompe est de construction Inline (fig. 8). Tous les corps de pompe sont dotés de pieds de pompe. Il est conseillé d'effectuer le montage sur un socle de fondation à partir d'une puissance nominale du moteur de 4 kW et supérieure. En combinaison avec un appareil de régulation, seule la pompe principale fonctionne en mode de régulation. En cas de charge plus importante, la deuxième pompe sert de pompe d'appoint. La deuxième pompe peut en outre servir de pompe de secours en cas de panne.



REMARQUE

Des brides pleines sont disponibles pour tous les types de pompe/tailles de corps de la gamme DPL (voir chapitre 5.4 Accessoires). Leur rôle est d'assurer le remplacement d'un kit embrochable, même sur un corps de pompe double (fig. 8 à droite). Un moteur peut ainsi continuer d'être en service lors du remplacement du kit embrochable.

6.2 Niveaux sonores

Puissance moteur P _N [kW]	Niveau de pression acoustique L _{p, A} [dB (A)] ¹⁾			
	1450 tr/min		2 900 tr/min	
	IPL, DPL (DPL en marche individuelle)	IPL, DPL (DPL en marche parallèle)	IPL, DPL (DPL en marche individuelle)	IPL, DPL (DPL en marche parallèle)
1,1	53	56	60	63
1,5	55	58	67	70
2,2	59	62	67	70
3	59	62	67	70
4	59	62	67	70
5,5	63	66	71	74
7,5	63	66	71	74

¹⁾ Valeur moyenne des niveaux de pression acoustique sur une surface de mesure carrée à une distance de 1 m de la surface du moteur.

7 Montage et raccordement électrique

Sécurité



DANGER ! Danger de mort !

Un montage et un raccordement électrique non conformes peuvent avoir des conséquences mortelles.

- Ne faire effectuer l'installation et le raccordement électrique que par des électriciens professionnels agréés et conformément aux prescriptions en vigueur !
- Observer les consignes de prévention des accidents !



DANGER ! Danger de mort !

Si les dispositifs de protection du moteur, de la boîte à bornes ou de l'accouplement ne sont pas montés, il existe un risque de blessures mortelles par électrocution ou contact avec les pièces en rotation.

- Avant la mise en service ou après des travaux de maintenance, remonter les dispositifs de protection démontés auparavant, p. ex., le couvercle de la boîte à bornes ou les recouvrements de l'accouplement.
- Garder ses distances pendant la mise en service.
- Porter des vêtements, des gants et des lunettes de protection pour tous les travaux.



AVERTISSEMENT ! Risque de blessure en raison du poids net de l'ensemble !

La pompe elle-même et ses pièces peuvent présenter un poids net très élevé. La chute de pièces entraîne un risque de coupures, d'écrasements, de contusions ou de coups pouvant entraîner la mort.

- Utiliser systématiquement des moyens de levage adéquats et sécuriser les pièces pour éviter leur chute.
- Ne jamais se tenir sous des charges suspendues.



AVERTISSEMENT ! Risque de blessure en raison du poids net de l'ensemble !

La pompe elle-même et ses pièces peuvent présenter un poids net très élevé. La chute de pièces entraîne un risque de coupures, d'écrasements, de contusions ou de coups pouvant entraîner la mort.

- Utiliser systématiquement des moyens de levage adéquats et sécuriser les pièces pour éviter leur chute.
- Bloquer les composants de la pompe pour éviter leur chute lors des travaux d'entretien ou d'installation.
- Ne jamais se tenir sous des charges suspendues.



ATTENTION ! Risque de dommages matériels !
Risque de détérioration en cas de manipulation incorrecte.

- Seul du personnel spécialisé est habilité à installer la pompe.



ATTENTION ! Endommagement de la pompe par surchauffe !
La pompe ne doit pas tourner plus d'une minute à sec. L'accumulation d'énergie génère de la chaleur pouvant endommager l'arbre, la roue et la garniture mécanique.

- Il faut toujours assurer un passage minimum d'env. 10% de la quantité de passage maximum.

7.1 Installation



AVERTISSEMENT ! Risque de dommages corporels et matériels !
Risque de détérioration en cas de manipulation incorrecte.

- **Ne jamais monter le groupe motopompe sur des surfaces instables ou non portantes.**
- Ne procéder à l'installation qu'une fois tous les travaux de soudage et de brasage terminés et après le rinçage éventuellement nécessaire du système de circulation. L'encrassement peut nuire au fonctionnement de la pompe.
- Les pompes standard doivent être protégées contre les intempéries et installées dans un environnement bien ventilé, non explosif et non susceptible de subir la pénétration d'impuretés et l'attaque du gel.
- Pour les variantes K1 ou K4, la pompe peut également être utilisée en extérieur (voir aussi chapitre 5.1 «Dénomination» page 45).
- Monter la pompe à un emplacement facilement accessible pour faciliter tout contrôle ultérieur, tout entretien (p. ex. garniture mécanique) ou tout remplacement.

Installation sur socle des pompes

L'installation de la pompe sur un socle monté sur paliers élastiques permet d'améliorer l'atténuation des bruits de choc dans le bâtiment. Pour que les pompes à l'arrêt soient protégées de dommages au niveau des roulements dus aux vibrations causées par les autres groupes (p. ex. dans une installation avec plusieurs pompes redondantes), chacune doit posséder son propre socle. Lorsque les pompes sont installées sur des faux-planchers, la suspension élastique est indispensable. Un soin particulier doit être porté en cas de pompes à vitesse de rotation variable. En cas de besoin, nous conseillons de prendre contact avec un acousticien qualifié qui prendra en compte les critères relevant du bâtiment et du matériel afin de définir correctement l'isolation acoustique à mettre en place dans le contexte spécifique.

Les éléments élastiques doivent être choisis en fonction de la fréquence d'excitation la plus faible. Il s'agit le plus souvent de la vitesse de rotation. En cas de vitesse de rotation variable, la vitesse de rotation la plus faible sera choisie comme base. La fréquence d'excitation la plus faible doit être au moins deux fois supérieure à la fréquence propre de la suspension élastique pour obtenir un degré d'amortissement de min. 60 %. Par conséquent, plus la vitesse de rotation est faible, plus la rigidité des éléments élastiques doit être basse. De façon générale, il est possible d'utiliser des dalles de liège pour une vitesse de rotation de 3 000 tr/min et plus, des éléments en caoutchouc-métal pour une vitesse de rotation comprise entre 1 000 tr/min et 3 000 tr/min et des ressorts à boudin pour une vitesse de rotation inférieure à 1 000 tr/min. Lors de l'exécution du socle, il faut impérativement éviter les ponts acoustiques dus aux enduits, carrelages ou constructions auxiliaires, qui annulent ou réduisent considérablement les effets de l'isolation acoustique. Pour les raccordements de tuyauterie, la compression des éléments élastiques sous le poids de la pompe et du socle doit être prise en compte. Les bureaux d'études/installateurs doivent veiller à ce que les raccords hydrauliques vers la pompe soient bien exécutés, c'est-à-dire qu'ils n'exercent aucune contrainte (influences dues au poids ou aux vibrations)

Positionnement/orientation

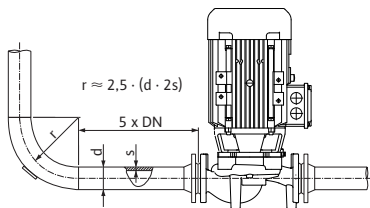


Fig. 9: Section de stabilisation en amont et en aval de la pompe

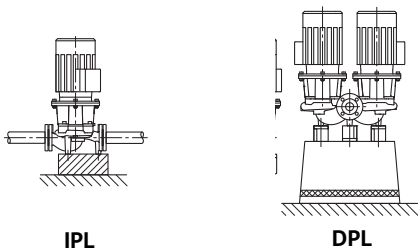


Fig. 10: IPL/DPL avec arbre du moteur à l'horizontale

sur le corps de pompe. Pour y parvenir, le mieux est d'utiliser des compensateurs.

- Placer à la verticale au-dessus de la pompe un crochet ou un œillet de charge admissible appropriée (poids total de la pompe : voir catalogue/fiche technique) permettant l'accrochage d'un appareil de levage ou de dispositifs similaires en cas d'entretien ou de réparation de la pompe.



**ATTENTION ! Risque de dommages matériels !
Risque de détérioration en cas de manipulation incorrecte.**

- **N'utiliser les œillets de levage que pour le transport du moteur et non de la pompe complète.**
- **La pompe doit être uniquement soulevée à l'aide d'appareils de levage autorisés (voir chapitre 3 «Transport et entreposage intermédiaire» page 43).**
- Ecart minimal entre une paroi et la grille de ventilation du moteur : 15 cm.
- La bride d'aspiration et la bride de refoulement sont toutes les deux munies d'une flèche scellée qui indique le sens d'écoulement. Le sens d'écoulement doit coïncider avec les flèches de direction repérées sur les brides.
- Monter par principe des dispositifs d'arrêt en amont et en aval de la pompe pour éviter tout vidage de l'installation complète en cas de vérification ou de remplacement de la pompe.
- En cas de reflux, il faut prévoir un clapet anti-retour.



REMARQUE

Il convient de prévoir une section de stabilisation sous la forme d'une tuyauterie droite en amont et en aval de la pompe. La longueur de la section de stabilisation doit être d'au minimum 5 x DN de la bride de la pompe (fig. 9). Cette mesure permet d'éviter le phénomène de cavitation.

- Monter la tuyauterie et la pompe sans appliquer de tension mécanique. Les conduites sont à fixer de manière à ce que la pompe ne supporte pas le poids des tuyaux.
- La vanne de purge (fig. /1/2, pos. 2.1) doit toujours être orientée vers le haut.
- En cas d'utilisation de la pompe dans des installations de climatisation ou de réfrigération, le condensat accumulé dans la lanterne peut être évacué de manière ciblée par des trous prévus à cet effet.
- Toute position de montage est autorisée, position « Moteur vers le bas » exceptée.



REMARQUE

La position de montage avec arbre moteur à l'horizontale sur les gammes IPL et DPL n'est autorisée que jusqu'à une puissance moteur de 7,5 kW (fig. 10).



REMARQUE

La boîte à bornes du moteur ne doit pas être dirigée vers le bas. En cas de besoin, il est possible de tourner le moteur ou le kit embrochable en desserrant les vis six-pans. Veiller lors du déplacement à ce que le joint torique du corps ne soit pas endommagé.



REMARQUE

En cas de refoulement à partir d'une cuve, il faut veiller à assurer un niveau de liquide toujours suffisant au-dessus de la tubulure d'aspiration de la pompe afin que la pompe ne tourne jamais à sec. Il faut respecter la pression d'alimentation minimale.



REMARQUE

Sur les installations nécessitant une isolation, seul le corps de pompe doit être isolé et non la lanterne et le moteur.

Les moteurs sont chacun dotés d'orifices d'eau ressuée qui, afin de garantir la classe de protection IP 55, sont obturés à l'aide d'un bouchon.

En cas de production d'eau de condensation, p. ex. en cas d'utilisation en technique de climatisation ou du froid, il faut retirer ce bouchon par le bas afin que l'eau de condensation puisse s'évacuer.

7.2 Raccordement électrique

Sécurité



DANGER ! Danger de mort !

En cas de raccordement électrique non conforme, il y a un danger de mort par choc électrique.

- **Ne faire effectuer le raccordement électrique que par des installateurs électriques agréés par le fournisseur d'énergie électrique local et conformément aux prescriptions locales en vigueur.**
- **Observer les notices de montage et de mise en service des accessoires !**



AVERTISSEMENT ! Risque de surcharge du réseau !

Une configuration insuffisante du réseau peut entraîner des défaillances du système, voire même des incendies sur les câbles en raison d'une surcharge.

- **Il faut savoir qu'en mode multipompes, un fonctionnement bref et simultané de toutes les pompes peut survenir au moment de la configuration du réseau. Cela dépend en particulier des sections de câble et des protections exploitées.**

Préparation/remarques

- Le raccordement électrique doit être effectué via une ligne fixe de raccordement au réseau pourvue d'une prise de courant ou d'un interrupteur omnipolaire avec au moins 3 mm d'ouverture entre les contacts (en Allemagne selon la norme VDE 0730 partie 1).
- La ligne de raccordement doit être placée de manière à ne jamais entrer en contact avec la tuyauterie ou le carter de moteur et le corps de pompe.
- Afin de garantir la protection contre les gouttelettes et la décharge de traction du presse-étoupe, il faut utiliser des câbles de diamètre extérieur suffisant et les visser assez fermement. Pour dériver d'éventuelles gouttelettes, les câbles sont pliés pour former une boucle à proximité du presse-étoupe.
- Il faut s'assurer qu'aucune goutte d'eau ne s'infiltré dans la boîte à bornes en positionnant correctement les presse-étoupes et en mettant en place les câbles correctement.
- Les presse-étoupes non utilisés doivent rester obturés à l'aide des bouchons prévus par le fabricant.
- Lors de l'utilisation de pompes dans des installations avec des températures d'eau supérieures à 90 °C, il est nécessaire d'utiliser une ligne de raccordement réseau résistante à la chaleur.
- Vérifier la nature du courant et la tension de l'alimentation réseau.
- Observer les données de la plaque signalétique de la pompe. La nature du courant et la tension de l'alimentation réseau doivent coïncider avec les indications de la plaque signalétique.
- Protection par fusible coté réseau : dépend du courant nominal du moteur.
- Mettre la pompe/l'installation à la terre conformément aux prescriptions.
- Le moteur doit être protégé contre toute surcharge à l'aide d'un contacteur-disjoncteur ou d'un déclencheur à thermistance.



REMARQUE

- Le schéma de raccordement électrique se trouve dans le couvercle de la boîte à bornes (voir aussi fig. 11).

Réglage du contacteur-disjoncteur :

- Le montage d'un contacteur-disjoncteur est nécessaire.
- Réglage du courant nominal du moteur selon les données de la plaque signalétique du moteur, démarrage triangle-étoile (Y-Δ) : si le contacteur-disjoncteur est commuté dans la conduite d'arrivée vers la combinaison de contacteur Y-Δ, le réglage s'effectue comme pour le démarrage direct. Si le contacteur-disjoncteur est raccordé à un câble de l'alimentation du moteur (U1/V1/W1 ou U2/V2/W2), il faut régler le contacteur-disjoncteur sur la valeur 0,58 x le courant nominal du moteur.
- Pour l'exécution K3 (voir aussi chapitre 5.1 «Dénomination» page 45), le moteur est équipé de capteurs thermistors. Raccorder les capteurs thermistor au déclencheur à thermistance.
- L'alimentation réseau de la plaque à bornes dépend de la puissance du moteur P₂, de la tension d'alimentation et du démarrage. Pour le couplage nécessaire des ponts de liaison dans la boîte à bornes, se reporter au tableau suivant et à la fig. 11.
- Tension de raccordement, voir plaque signalétique du moteur.
- Respecter les notices de montage et de mise en service correspondantes en raccordant les coffrets de commande à fonctionnement automatique.

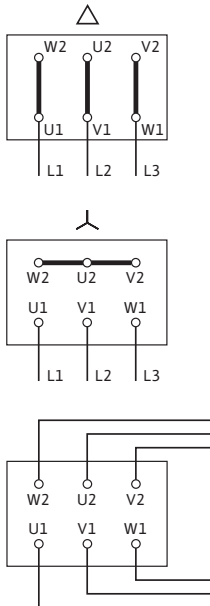


Fig. 11: Alimentation réseau

Démarrage	Puissance de moteur P ₂ ≤ 3 kW		Puissance de moteur P ₂ ≥ 4 kW
	Tension d'alimentation 3 ~ 230 V	Tension d'alimentation 3 ~ 400 V	Tension d'alimentation 3 ~ 400 V
Direct	Couplage Δ (fig. 11 en haut)	Couplage Y (fig. 11 au milieu)	Couplage Δ (fig. 11 en haut)
Démarrage Y-Δ	Retirer les ponts de liaison (fig. 11 en bas)	Impossible	Retirer les ponts de liaison (fig. 11 en bas)

Raccordement du chauffage à l'arrêt

Un chauffage à l'arrêt est recommandé pour les moteurs qui sont soumis à un risque de condensation en raison des conditions climatiques (p. ex. les moteurs arrêtés situés dans un environnement humide ou ceux soumis à de fortes fluctuations de température). Les variantes de moteur correspondantes, qui sont équipées en usine d'un chauffage à l'arrêt, peuvent être commandées en exécution spéciale.

Le chauffage à l'arrêt sert à protéger les enroulements de moteur de l'eau de condensation à l'intérieur du moteur.

- Le raccordement du chauffage à l'arrêt s'effectue au niveau des bornes HE/HE dans la boîte à bornes (tension de raccordement : 1~230 V/50 Hz).

8 Mise en service

Sécurité



DANGER ! Danger de mort !

Si les dispositifs de protection du moteur, de la boîte à bornes ou de l'accouplement ne sont pas montés, il existe un risque de blessures mortelles par électrocution ou contact avec les pièces en rotation.

- Avant la mise en service ou après des travaux de maintenance, remonter les dispositifs de protection démontés auparavant, p. ex., le couvercle de la boîte à bornes ou les recouvrements de l'accouplement.
- Les outils utilisés durant les travaux d'entretien, comme p. ex. des clés plates sur l'arbre de moteur peuvent être projetés en cas de contact avec les pièces en rotation et provoquer des blessures graves, voire mortelles.
- Les outils utilisés durant les travaux d'entretien doivent être tous retirés avant la mise en service de la pompe.
- Garder ses distances pendant la mise en service.
- Porter des vêtements, des gants et des lunettes de protection pour tous les travaux.



AVERTISSEMENT ! Risque de brûlures ou de gel en cas de contact avec la pompe !

Selon l'état de fonctionnement de la pompe ou de l'installation (température du fluide), toute la pompe peut devenir très chaude ou très froide.

- Se tenir à l'écart pendant le fonctionnement !
- En cas de températures d'eau et de pressions système élevées, laisser la pompe refroidir avant d'intervenir sur cette dernière.
- Porter des vêtements, des gants et des lunettes de protection pour tous les travaux.
- La zone autour du groupe motopompe ne doit pas présenter d'impuretés afin d'éviter le risque d'un incendie ou d'une explosion par contact des impuretés avec des surfaces chaudes du groupe.

8.1 Remplissage et dégazage

- Remplir et dégazer l'installation de manière correcte.



ATTENTION ! Risque de détérioration de la pompe !

- Lors de la purge, protéger la boîte à bornes des projections d'eau.



ATTENTION ! Risque de détérioration de la pompe !

Le fonctionnement à sec détruit la garniture mécanique.

- **S'assurer que la pompe ne fonctionne pas à sec.**
- Afin d'éviter les bruits et les dommages dus à la cavitation, garantir une pression d'alimentation minimale au niveau de la tubulure d'aspiration de la pompe. Cette pression d'alimentation minimale dépend de la situation de fonctionnement et du point de fonctionnement de la pompe et doit être déterminée en conséquence. Des paramètres essentiels de détermination de la pression d'alimentation minimale sont la valeur NPSH de la pompe au niveau de son point de fonctionnement et la tension de vapeur du fluide véhiculé.
- Purger la pompe en ouvrant les bouchons de purge d'air (fig. /1/2, pos. 2.1).



AVERTISSEMENT ! Danger, présence de liquide très chaud ou très froid sous pression !

En fonction de la température du fluide et de la pression système, en cas d'ouverture intégrale de la vis de purge, du fluide très chaud ou très froid peut s'échapper sous forme liquide ou gazeuse ou être projeté sous l'effet de la forte pression.

- N'ouvrir la vis de purge qu'avec précaution.



AVERTISSEMENT ! Risque de blessure !

En cas d'installation incorrecte de la pompe/de l'installation, risque de projections de fluide à la mise en service. Des composants séparés peuvent également se détacher.

- Respecter un écart par rapport à la pompe lors de la mise en service.
- Porter des vêtements et des gants de protection.



DANGER ! Danger de mort !

La chute de la pompe ou de composants individuels peut entraîner des blessures mortelles.

- Bloquer les composants de pompe pour éviter leur chute lors des travaux d'installation.

8.2 Contrôle du sens de rotation

- Contrôler en mettant en marche les pompes brièvement si le sens de rotation correspond à la flèche située sur le moteur (capotage du ventilateur ou bride). Si le sens de rotation est incorrect, procéder de la manière suivante :
 - En cas de démarrage direct : permuter 2 phases du bornier du moteur (p. ex. L1 contre L2),
 - En cas de démarrage Y V : permuter les débuts et les fins de l'enroulement sur le bornier du moteur de 2 enroulements (p. ex. V1 contre V2 et W1 contre W2).

9 Entretien

Sécurité

Seul le personnel qualifié est habilité à effectuer les travaux d'entretien et de réparation !

Il est recommandé de faire entretenir et contrôler la pompe par le S.A.V. Wilo.



DANGER ! Danger de mort !

Lors des travaux sur les appareils électriques, il existe un danger de mort par électrocution.

- Ne faire effectuer les travaux sur les appareils électriques que par des installateurs électriques agréés par le fournisseur d'énergie local.
- Avant d'intervenir sur les appareils électriques, mettre ces derniers hors tension et les protéger contre toute remise sous tension.
- Observer les notices de montage et de mise en service de la pompe, du réglage du niveau et des autres accessoires !



DANGER ! Danger de mort !

Tension de contact dangereuse

Les travaux sur la boîte à bornes ne doivent commencer qu'après expiration d'un délai de 5 minutes en raison de la présence d'une tension de contact dangereuse (condensateurs).

- Avant d'intervenir sur la pompe, couper l'alimentation électrique et attendre 5 minutes.
- S'assurer que tous les raccordements (même les contacts secs) sont bien exempts de toute tension électrique.
- Ne jamais fouiller ni introduire d'objets dans les ouvertures de la boîte à bornes !



DANGER ! Danger de mort !

Si les dispositifs de protection du moteur, de la boîte à bornes ou de l'accouplement ne sont pas montés, il existe un risque de blessures mortelles par électrocution ou contact avec les pièces en rotation.

- Avant la mise en service ou après des travaux de maintenance, remonter les dispositifs de protection démontés auparavant, p. ex., le couvercle de la boîte à bornes ou les recouvrements de l'accouplement.

- Les outils utilisés durant les travaux d'entretien, comme p. ex. des clés plates sur l'arbre de moteur peuvent être projetés en cas de contact avec les pièces en rotation et provoquer des blessures graves, voire mortelles.
- Les outils utilisés durant les travaux d'entretien doivent être tous retirés avant la mise en service de la pompe.
- Garder ses distances pendant la mise en service.
- Porter des vêtements, des gants et des lunettes de protection pour tous les travaux.



AVERTISSEMENT ! Risque de blessure en raison du poids net de l'ensemble !

La pompe elle-même et ses pièces peuvent présenter un poids net très élevé. La chute de pièces entraîne un risque de coupures, d'écrasements, de contusions ou de coups pouvant entraîner la mort.

- Utiliser systématiquement des moyens de levage adéquats et sécuriser les pièces pour éviter leur chute.
- Bloquer les composants de la pompe pour éviter leur chute lors des travaux d'entretien ou d'installation.
- Ne jamais se tenir sous des charges suspendues.



DANGER ! Risque de brûlures ou de gel en cas de contact avec la pompe !

Selon l'état de fonctionnement de la pompe ou de l'installation (température du fluide), toute la pompe peut devenir très chaude ou très froide.

- Se tenir à l'écart pendant le fonctionnement !
- En cas de températures d'eau et de pressions système élevées, laisser la pompe refroidir avant d'intervenir sur cette dernière.
- Porter des vêtements, des gants et des lunettes de protection pour tous les travaux.

9.1 Moteur

Des bruits de palier accrus et des vibrations inhabituelles indiquent une usure du palier. Il faut donc remplacer le palier ou le moteur.

9.1.1 Remplacement du moteur

Remplacement du moteur, voir fig. 1/2.

Démontage

- Mettre l'installation hors tension et la protéger contre toute remise en service intempestive.
- Fermer les vannes d'arrêt en amont et en aval de la pompe.
- Mettre la pompe hors pression en ouvrant le bouchon de purge d'air (pos. 2.1).



AVERTISSEMENT ! Danger, présence de liquide très chaud ou très froid sous pression !

En fonction de la température du fluide et de la pression système, en cas d'ouverture intégrale de la vis de purge, du fluide très chaud ou très froid peut s'échapper sous forme liquide ou gazeuse ou être projeté sous l'effet de la forte pression.

- N'ouvrir la vis de purge qu'avec précaution.
- Retirer les lignes de raccordement du moteur.
- Desserrer les vis de fixation du moteur (pos. 4) sur la bride du moteur et retirer de la pompe le moteur avec la roue et la garniture étanche de l'arbre à l'aide d'un appareil de levage adapté.



REMARQUE

Lors du vissage des raccords filetés en liaison avec les travaux décrits par la suite : observer le couple de serrage de vis préconisé pour le type de filetage concerné (voir section «Couples de serrage des vis» page 56).

Montage

- Insérer prudemment le nouveau moteur avec la roue et la garniture étanche à l'aide d'un appareil de levage adapté dans le corps de pompe et visser.
- Connecter le câble du moteur.

Couples de serrage des vis

Raccords filetés		Couple de serrage Nm ± 10 %	Instruction de montage
Roue — Arbre	M10	30	
	M12	60	
Corps de pompe - Bride du moteur	M16	100	Serrer en croix de manière uniforme

9.2 Garniture mécanique

Pendant le temps de démarrage, des petites fuites peuvent survenir. Il faut néanmoins procéder à un contrôle visuel hebdomadaire. En cas de détection d'une fuite, il faut procéder au remplacement de la garniture. Wilo propose un kit de réparation qui contient les pièces nécessaires au remplacement.

9.2.1 Remplacement de la garniture mécanique

Remplacement de la garniture mécanique, voir fig. 1/2.

Démontage

- Mettre l'installation hors tension et la protéger contre toute remise en service intempestive.
- Fermer les vannes d'arrêt en amont et en aval de la pompe.
- Mettre la pompe hors pression en ouvrant le bouchon de purge d'air (pos. 2.1).



AVERTISSEMENT ! Danger, présence de liquide très chaud ou très froid sous pression !

En fonction de la température du fluide et de la pression système, en cas d'ouverture intégrale de la vis de purge, du fluide très chaud ou très froid peut s'échapper sous forme liquide ou gazeuse ou être projeté sous l'effet de la forte pression.

- **N'ouvrir la vis de purge qu'avec précaution.**
- Déconnecter le moteur si le câble est trop court pour le démontage du moteur
- Desserrer les vis de fixation du moteur (pos. 4) sur la bride du moteur et retirer de la pompe le moteur avec la roue et la garniture étanche de l'arbre à l'aide d'un appareil de levage adapté.
- Desserrer l'écrou de fixation de la roue (pos. 1.11), sortir la rondelle placée dessous (pos. 1.12) et retirer la roue (pos. 1.13) de l'arbre de la pompe.
- Retirer la garniture mécanique (pos. 1.21) de l'arbre.
- Nettoyer avec précaution les surfaces d'ajustement/d'appui de l'arbre.
- Retirer le grain fixe de la garniture mécanique en même temps que le soufflet d'étanchéité de la bride de la lanterne ainsi que le joint torique (pos. 1.14) et nettoyer les gorges des joints.

Montage

- Enfoncer le grain fixe neuf de la garniture mécanique avec le soufflet d'étanchéité dans la gorge du joint. Possibilité d'utiliser du liquide vaisselle classique en guise de lubrifiant.
- Monter un joint torique neuf dans la rainure du joint torique de la lanterne.

- Enfiler la nouvelle garniture mécanique sur l'arbre jusqu'au bout de l'embase conique. Possibilité d'utiliser du liquide vaisselle classique en guise de lubrifiant.

**REMARQUE**

Lors du vissage des raccords filetés en liaison avec les travaux décrits par la suite : observer le couple de serrage de vis préconisé pour le type de filetage concerné (voir section «Couples de serrage des vis» page 56).

- Monter la roue avec la rondelle et l'écrou tout en la bloquant par contre-écrou au niveau du diamètre extérieur de la roue. Eviter toute détérioration de la garniture mécanique en l'inclinant.
- Insérer prudemment le moteur avec la roue et la garniture étanche à l'aide d'un appareil de levage adapté dans le corps de pompe et visser.
- Connecter le câble du moteur.

10 Pannes, causes et remèdes

**Ne faire effectuer le dépannage que par du personnel qualifié !
Observer les consignes de sécurité décrites au chapitre 9
«Entretien» page 54.**

- **Si le défaut ne peut pas être éliminé, s'adresser à un spécialiste, au service après-vente ou au représentant le plus proche**

Panne	Cause	Remède
La pompe ne démarre pas ou se désactive	La pompe se bloque	Mettre le moteur hors tension, éliminer la cause du blocage ; si le moteur est bloqué, réviser/remplacer le moteur/kit embrochable
	Borne de câble desserrée	Resserrer toutes les vis des bornes
	Fusibles défectueux	Vérifier les fusibles, remplacer les fusibles défectueux
	Moteur défectueux	Faire vérifier et si nécessaire réparer le moteur par le S.A.V. Wilo ou une entreprise spécialisée
	Le contacteur-disjoncteurs s'est déclenché	Réduire le fonctionnement de la pompe sur le débit volumétrique nominal côté refoulement
	Contacteur-disjoncteur mal réglé	Régler le contacteur-disjoncteur sur le courant nominal de la plaque signalétique.
	Contacteur-disjoncteur influencé par une température ambiante trop élevée	Changer de place le contacteur-disjoncteur ou le protéger à l'aide d'une isolation thermique
	Le déclencheur à thermistance s'est déclenché	Contrôler la propreté du moteur et le capotage du ventilateur et les nettoyer si besoin, contrôler la température et, le cas échéant, assurer une température ambiante ≤ 40 °C à l'aide de la ventilation artificielle
La pompe fonctionne à puissance réduite	Mauvais sens de rotation	Contrôler le sens de rotation, modifier si nécessaire
	Vanne d'arrêt étranglée côté refoulement	Ouvrir lentement la vanne d'arrêt
	Vitesse de rotation trop faible	Corriger la mauvais connexion des bornes (Y au lieu de Δ)
	Air dans la conduite d'aspiration	Corriger les fuites sur les brides, purger
La pompe émet des bruits	Pression d'alimentation insuffisante	Augmenter la pression d'alimentation, observer la pression minimale au niveau de la tubulure d'aspiration, vérifier le robinet et le filtre côté aspiration et les nettoyer si nécessaire
	Les paliers du moteur sont endommagés	Faire vérifier et si nécessaire réparer la pompe par le S.A.V. Wilo ou une entreprise spécialisée
	La roue frotte	Contrôler les faces planes et les centrages entre la lanterne et le moteur ainsi que les espaces entre la lanterne et le corps de pompe et les nettoyer le cas échéant.

11 Pièces de rechange

La commande de pièces de rechange s'effectue par l'intermédiaire de professionnels locaux et/ou du service après-vente Wilo.

Afin d'éviter toutes questions ou commandes erronées, indiquer toutes les données de la plaque signalétique lors de chaque commande.



ATTENTION ! Risque de dommages matériels !

Un fonctionnement impeccable de la pompe ne peut être garanti que par l'utilisation de pièces de rechange d'origine.

- N'utiliser que des pièces de rechange Wilo d'origine.
- Le tableau ci-après sert à l'identification des différents composants.

Indications indispensables pour les commandes de pièces de rechange :

- Numéros de pièces de rechange
- Désignations de pièces de rechange
- Ensemble des données de la plaque signalétique de la pompe et du moteur

Tableau des pièces de rechange

Pièces de rechange livrables (voir aussi fig. 1/2) :

N°	Pièce	Détails
1	Kit de rechange (complet avec moteur) :	
1.1	Kit roue avec	
1.11		Ecrou
1.12		Rondelle
1.13		Roue
1.14		Joint torique
1.2	Kit garniture mécanique avec	
1.11		Ecrou
1.12		Rondelle
1.14		Joint torique
1.21		Joint profilé (complet)
2	Kit de rechange moteur (en cas de remplacement du moteur, le kit 1.2 doit également être commandé) :	
2.1		Bouchon de purge d'air
3	Corps de pompe complet avec :	
1.14		Joint torique
3.1		Corps de pompe (IPL, DPL)
3.2		Bouchon pour raccords de mesure de pression
3.3		Volet directionnel ≤ DN 80 (pompes DPL uniquement)
3.4		Volet directionnel ≥ DN 100 (pompes DPL uniquement)
4	Vis de fixation pour bride de moteur/corps de pompe (fournies également dans le kit de rechange du moteur)	

12 Elimination

Une élimination réglementaire et un recyclage approprié de ce produit permettent de prévenir les dommages causés à l'environnement et les risques pour la santé.

L'élimination conformément aux prescriptions nécessite une vidange et un nettoyage.

Les lubrifiants doivent être collectés. Les composants de la pompe doivent être triés selon les matériaux (métal, plastique, électronique).

1. Pour éliminer le produit ainsi que ses pièces, faire appel aux sociétés d'élimination de déchets privées ou publiques.
2. Pour davantage d'informations sur l'élimination appropriée du produit, s'adresser à la municipalité, au service de collecte et de traitement des déchets ou au point de vente où le produit a été acheté.

Sous réserve de modifications techniques.

1	Algemene informatie.....	61
2	Veiligheid	61
2.1	Aanduiding van aanwijzingen in de bedieningsvoorschriften	61
2.2	Personeelskwalificatie	62
2.3	Gevaren bij de niet-naleving van de veiligheidsaanwijzingen	62
2.4	Veilig werken	62
2.5	Veiligheidsaanwijzingen voor de gebruiker	62
2.6	Veiligheidsaanwijzingen voor inspectie- en montagewerkzaamheden	63
2.7	Eigenmachtige ombouw en vervaardiging van reserveonderdelen	63
2.8	Ongeoorloofde gebruikswijzen	63
3	Transport en opslag.....	63
3.1	Verzending	63
3.2	Transport voor montage-/demontagedoeleinden	64
4	Reglementair gebruik.....	64
5	Productgegevens.....	65
5.1	Type-aanduiding	65
5.2	Technische gegevens	65
5.2.1	Aanwijzingen voor de opstelling van varianten K1/K4 (buitenopstelling)	66
5.3	Leveringsomvang	66
5.4	Toebehoren	66
6	Beschrijving en werking.....	67
6.1	Productomschrijving	67
6.2	Te verwachten geluidswaarde	68
7	Installatie en elektrische aansluiting.....	68
7.1	Installatie	69
7.2	Elektrische aansluiting	71
8	Inbedrijfname	72
8.1	Vullen en ontluichten	73
8.2	Controleren van de draairichting	74
9	Onderhoud.....	74
9.1	Motor	75
9.1.1	Vervangen van de motor	75
9.2	Mechanische afdichting	76
9.2.1	Vervangen van de mechanische afdichting	76
10	Storingen, oorzaken en oplossingen	77
11	Reserveonderdelen.....	77
12	Afvoeren	78

1 Algemene informatie

Betreffende dit document

De taal van de originele inbouw- en bedieningsvoorschriften is Duits. Alle andere talen in deze inbouw- en bedieningsvoorschriften zijn een vertaling van de originele inbouw- en bedieningsvoorschriften.

De inbouw- en bedieningsvoorschriften maken deel uit van het product. Zij dienen altijd in de buurt van het product aanwezig te zijn. Het naleven van deze instructies is dan ook een vereiste voor een juist gebruik en de juiste bediening van het product.

De inbouw- en bedieningsvoorschriften zijn in overeenstemming met de uitvoering van het apparaat en alle van kracht zijnde veiligheids-technische voorschriften en normen op het ogenblik van het ter perse gaan.

EG-verklaring van overeenstemming:

Een kopie van de EG-verklaring van overeenstemming maakt deel uit van deze inbouw- en bedieningsvoorschriften.

Deze verklaring wordt ongeldig in geval van een technische wijziging van de daarin genoemde bouwtypes, die niet met ons is overlegd, als ook in geval van veronachtzaming van de verklaringen in de inbouw- en bedieningsvoorschriften over veiligheid van het product/personeel.

2 Veiligheid

Deze inbouw- en bedieningsvoorschriften bevatten belangrijke aanwijzingen die bij de montage, het bedrijf en het onderhoud in acht genomen dienen te worden. Daarom dienen deze inbouw- en bedieningsvoorschriften altijd vóór de montage en inbedrijfname door de monteur en het verantwoordelijke vakpersoneel/de verantwoordelijke gebruiker te worden gelezen.

Niet alleen de algemene veiligheidsaanwijzingen in deze paragraaf "Veiligheid" moeten in acht worden genomen, maar ook de specifieke veiligheidsaanwijzingen onder de volgende punten die met een gevarensymbool aangeduid worden.

2.1 Aanduiding van aanwijzingen in de bedieningsvoorschriften

Symbolen



Algemeen gevarensymbool



Gevaar door elektrische spanning



AANWIJZING

Signaalwoorden

GEVAAR!

Acuut gevaarlijke situatie.

Het niet naleven leidt tot de dood of tot zeer zware verwondingen.

WAARSCHUWING!

De gebruiker kan (zware) verwondingen oplopen. "Waarschuwing" betekent dat (ernstig) persoonlijk letsel waarschijnlijk is wanneer de aanwijzing niet wordt opgevolgd.

VOORZICHTIG!

Er bestaat gevaar voor beschadiging van het product/de installatie. "Voorzichtig" verwijst naar mogelijke productschade door het niet naleven van de aanwijzing.

AANWIJZING

Een nuttige aanwijzing voor het in goede toestand houden van het product. De aanwijzing vestigt de aandacht op mogelijke problemen.

Aanwijzingen die direct op het product zijn aangebracht zoals bijv.

- pijl voor de draairichting,
- typeplaatje,
- waarschuwingsticker,

moeten absoluut in acht worden genomen en in perfect leesbare toestand worden gehouden.

2.2 Personeelskwalificatie

Het personeel voor de montage, bediening en het onderhoud moet over de juiste kwalificatie voor deze werkzaamheden beschikken. De verantwoordelijkheidsgebieden, bevoegdheden en supervisie van het personeel moeten door de gebruiker gewaarborgd worden. Als het personeel niet over de vereiste kennis beschikt, dient het geschoold en geïnstrueerd te worden. Indien nodig, kan dit in opdracht van de gebruiker door de fabrikant van het product worden uitgevoerd.

2.3 Gevaren bij de niet-naleving van de veiligheidsaanwijzingen

De niet-naleving van de veiligheidsaanwijzingen kan een risico voor personen, milieu en product/installatie tot gevolg hebben. Bij niet-naleving van de veiligheidsaanwijzingen vervalt de aanspraak op schadevergoeding.

Meer specifiek kan het niet opvolgen van de veiligheidsaanwijzingen bijvoorbeeld de volgende gevaren inhouden:

- gevaar voor personen door elektrische, mechanische en bacteriologische werking,
- gevaar voor het milieu door lekkage van gevaarlijke stoffen,
- materiële schade,
- verlies van belangrijke functies van het product/de installatie,
- voorgeschreven onderhouds- en reparatieprocedures die niet uitgevoerd worden.

2.4 Veilig werken

De veiligheidsvoorschriften in deze inbouw- en bedieningsvoorschriften, de bestaande nationale voorschriften ter voorkoming van ongevallen en eventuele interne werk-, bedrijfs- en veiligheidsvoorschriften van de gebruiker moeten in acht worden genomen.

2.5 Veiligheidsaanwijzingen voor de gebruiker

Dit apparaat is niet bedoeld om gebruikt te worden door personen (kinderen inbegrepen) met verminderde fysieke, sensorische of geestelijke vermogens of een gebrek aan ervaring en/of kennis, behalve als zij onder toezicht staan van een voor de veiligheid verantwoordelijke persoon of van deze persoon instructies hebben gekregen over het gebruik van het apparaat.

Zie erop toe dat er geen kinderen met het apparaat spelen.

- Als hete of koude componenten van het product/de installatie tot gevaren leiden, moeten deze door de klant tegen aanraking worden beveiligd.
- Aanrakingsbeveiliging voor bewegende componenten (bijv. koppeling) mag niet worden verwijderd van een product dat zich in bedrijf bevindt.
- Lekkages (bijv. asafdichting) van gevaarlijke vloeistoffen (bijv. explosief, giftig, heet) moeten zo afgevoerd worden, dat er geen gevaar voor personen en milieu ontstaat. Nationale wettelijke bepalingen dienen in acht te worden genomen.
- Gevaren verbonden aan het gebruik van elektrische energie dienen te worden vermeden. Instructies van plaatselijke of algemene voorschriften [bijv. IEC, VDE en dergelijke], alsook van het plaatselijke energiebedrijf, dienen te worden nageleefd.

- Het gebied rondom het pompaggregaat moet worden vrijgehouden van verontreinigingen om te voorkomen dat er als gevolg van contact tussen verontreinigingen en de hete oppervlakken van het aggregaat een brand of explosie optreedt.
- De aanwijzingen in dit handboek hebben betrekking op het standaardontwerp van de uitrusting. Dit boek gaat niet in op alle details resp. vaak voorkomende afwijkingen. Meer informatie is verkrijgbaar bij de fabrikant.
- Bij twijfels over de functie of instelling van delen van de uitrusting dient u onmiddellijk contact op te nemen met de fabrikant.

2.6 Veiligheidsaanwijzingen voor inspectie- en montagewerkzaamheden

De gebruiker dient ervoor te zorgen dat alle montage- en onderhoudswerkzaamheden worden uitgevoerd door bevoegd en bekwaam vakpersoneel, dat door het bestuderen van de gebruikshandleiding voldoende geïnformeerd is.

De werkzaamheden aan het product/de installatie mogen uitsluitend bij stilstand worden uitgevoerd. De in de inbouw- en bedieningsvoorschriften beschreven procedure voor het stilzetten van het product/de installatie moet absoluut in acht worden genomen.

Onmiddellijk na beëindiging van de werkzaamheden moeten alle veiligheidsvoorzieningen en -inrichtingen weer aangebracht resp. in werking gesteld worden.

2.7 Eigenmachtige ombouw en vervaardiging van reserveonderdelen

Eigenmachtige ombouw en vervaardiging van reserveonderdelen vormen een gevaar voor de veiligheid van het product/personeel en maken de door de fabrikant afgegeven verklaringen over veiligheid ongeldig.

Wijzigingen in het product zijn alleen toegestaan na overleg met de fabrikant. Originele onderdelen en door de fabrikant toegestaan toebehoren komen de veiligheid ten goede. Gebruik van andere onderdelen doet de aansprakelijkheid van de fabrikant voor daaruit voortvloeiende gevolgen vervallen.

2.8 Ongeoorloofde gebruikswijzen

De bedrijfsveiligheid van het geleverde product kan alleen bij gebruik volgens de voorschriften conform paragraaf 4 van de inbouw- en bedieningsvoorschriften worden gegarandeerd. De in de catalogus/het gegevensblad aangegeven boven- en ondergrenswaarden mogen in geen geval worden overschreden.

3 Transport en opslag

3.1 Verzending

De pomp wordt af fabriek in een doos of op een pallet vastgemaakt en beschermd tegen stof en vocht geleverd.

Transportinspectie

Controleer de pomp direct bij ontvangst op transportschade. Bij het vaststellen van transportschade dient u binnen de geldende termijnen de vereiste stappen bij het vervoersbedrijf te nemen.

Opslag

Tot aan de inbouw resp. opslag dient de pomp op een droge, vorstvrije plaats en beschermd tegen mechanische beschadigingen opgeslagen te worden.

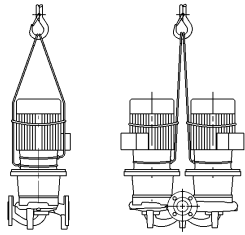


VOORZICHTIG! Gevaar voor beschadiging door verkeerde verpakking!

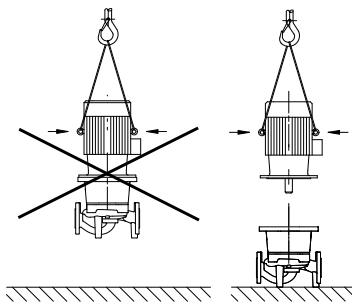
Indien de pomp op een later tijdstip opnieuw wordt getransporteerd, moet deze op een voor het transport geschikte manier worden verpakt.

- **Neem hiervoor de originele of een gelijkwaardige verpakking.**

3.2 Transport voor montage-/ demontagedoeleinden



Afb. 3: Aanbrengen van de transportkabels



Afb. 4: Transport van de motor



WAARSCHUWING! Gevaar voor persoonlijk letsel!
Ondeskundig transport kan persoonlijk letsel veroorzaken.

- De pomp dient met goedgekeurde hijswerktuigen te worden getransporteerd. Deze moeten aan de pompflenzen en, indien nodig, aan de buitenkant van de motor (beveiliging tegen wegglijden vereist!) worden aangeslagen.
- De transportogen aan de motor zijn hierbij alleen bestemd voor de geleiding bij het optillen van de last (afb. 3).
- Voor het optillen met de kraan dient de pomp, zoals weergegeven, te worden omspannen met geschikte riemen. De pomp in lussen plaatsen die door het eigen gewicht van de pomp vanzelf worden dichtgetrokken.
- De transportogen aan de motor zijn alleen bestemd voor het transport van de motor, niet van de gehele pomp (afb. 4).



WAARSCHUWING! Gevaar voor letsel door hoog eigen gewicht!
De pomp zelf en onderdelen van de pomp kunnen een zeer hoog eigen gewicht hebben. Door vallende onderdelen bestaat het gevaar van snijden, beknellen, stoten of slaan, hetgeen kan leiden tot de dood.

- Altijd geschikte hijsmiddelen gebruiken en de onderdelen borgen tegen vallen.
- Nooit onder zwevende lasten staan.
- Bij alle werkzaamheden veiligheidskleding (veiligheidsschoenen, helm, veiligheidshandschoenen en veiligheidsbril dragen).

4 Reglementair gebruik

Beoogd gebruik

De droogloperpompen van de series IPH (inline), DPL (dubbel) worden als circulatiepompen gebruikt in de volgende toepassingsgebieden.

Toepassingsgebieden

Deze mogen worden gebruikt in:

- warmwaterverwarmingssystemen,
- koel- en koudwaterkringlopen,
- industriële circulatiesystemen,
- kringlopen voor warmtedragers.

Contra-indicaties

Typische montageplaatsen zijn technische ruimten in het gebouw waar zich ook andere technische installaties bevinden. Het apparaat is niet geschikt voor de directe installatie in ruimten die voor andere doeleinden worden gebruikt (woon- en werkruimten).



VOORZICHTIG! Gevaar voor materiële schade!
Niet-toegestane stoffen in de vloeistof kunnen de pomp vernielen. Door abrasieve vaste stoffen (bijv. zand) neemt de slijtage van de pomp toe.

Pompen zonder Ex-toelating zijn niet geschikt voor gebruik in explosieve zones.

- Een correcte toepassing betekent ook dat u zich aan deze instructies houdt.
- Elk ander gebruik geldt als niet correct.

5 Productgegevens

5.1 Type-aanduiding

De type-aanduiding bestaat uit de volgende elementen:

Voorbeeld IPL/DPL 50/175-7,5/2	
:	
IPL	Flenspomp als inline-pomp
DPL	Flenspomp als dubbelpomp
50	Nominale diameter DN van de leidingaansluiting [mm]
170	Nominale diameter waaier [mm]
7,5	Nominaal motorvermogen P ₂ [kW]
2	Aantal polen
P2	Variant van de standaarduitvoering: Toegelaten voor drinkwater conform ACS (zie www.wilo.com)
K1	Variant van de standaarduitvoering: Buitenopstelling "West-Europees klimaat" (motor met beschermdak voor ventilatorkap)
K4	Variant van de standaarduitvoering: Buitenopstelling "West-Europees klimaat" (motor met beschermdak voor ventilatorkap, bijkomend stilstandverwarming 1~230 V)
K3	Variant van de standaarduitvoering: 3 PTC-voelers

5.2 Technische gegevens

Eigenschap	Waarde	Opmerkingen
Nominaal toerental	2900 resp. 1450 tpm	Speciale uitvoeringen, bijv. voor andere spanningen, bedrijfsdrukken, transportvloeistoffen enz. zie typeplaatje of www.wilo.com .
Nominale doorlaten DN	IPL: 32 tot 100 DPL: 32 tot 100	
Toegestane mediumtemperatuur min./max.	-20 °C tot +120 °C (afhankelijke van de vloeistof en het type mechanische afdichting)	
Omgevingstemperatuur max.	+ 40 °C	
Max. toegestane werkdruk	10 bar	
Isolatieklasse	F	
Beschermingsklasse	IP 55	
Leiding- en drukmeetaansluitingen	Flenzen PN 16 conform DIN EN 1092-2 met drukmeetaansluitingen Rp 1/8 volgens DIN 3858	
Toegestane vloeistoffen	Verwarmingswater conf. VDI 2035 Koel-/koudwater Water-/glycolmengsel tot 40 vol.-%	
Elektrische aansluiting	3~400 V, 50 Hz	
	3~230 V, 50 Hz (tot 3 kW inclusief)	
Motorbeveiliging	Niet inbegrepen, wel vereist	
Toerentalregeling	Wilo-regelsystemen (bijv. Wilo-CC-systeem of Wilo-SC-systeem)	
Geschiktheid als tapwater	Als speciale uitvoering P2 mogelijk. Extra Inbouw- en bedieningsvoorschriften van Wilo "Wilo-IPL & IP-E variant P2" in acht nemen.	

Bij bestellingen van reserveonderdelen dienen alle gegevens op het typeplaatje van de pomp en de motor te worden vermeld.

Media

Als water/glycol-mengsels in een mengverhouding met max. 40% glycol (of vloeistoffen met een andere viscositeit als zuiver water) worden toegepast, moeten de capaciteitsgegevens van de pomp volgens de hogere viscositeit, afhankelijk van de procentuele mengverhouding en van de vloeistoftemperatuur, worden gecorrigeerd. Bovendien moet indien nodig het motorvermogen worden aangepast.

- Alleen mengsels met corrosiebeschermingsinhibitoren gebruiken. De bijbehorende gegevens van de fabrikant in acht nemen!
- De vloeistof dient vrij te zijn van sedimenten.
- Bij gebruik van andere vloeistoffen is toestemming van Wilo vereist.



AANWIJZING

Het veiligheidsinformatieblad van de te pompen vloeistof moet in ieder geval in acht worden genomen!

5.2.1 Aanwijzingen voor de opstelling van varianten K1/K4 (buitenopstelling)

In de speciale uitvoeringen K1, K4 en K10 is de pomp ook geschikt voor buitenopstelling (zie ook hoofdstuk 5.1 "Type-aanduiding" op pagina 65).

Het gebruik van pompen van het type IPL in open lucht vereist bijkomende maatregelen die de pompen beschermen tegen alle mogelijke weersinvloeden. Hieronder vallen regen, sneeuw, ijs, zonlicht, vreemde voorwerpen en condensvorming.

- De motor moet bij verticale installatie met een beschermdak voor de ventilatorkap worden uitgevoerd. Hiervoor is de volgende variant beschikbaar:
 - K1 – motor met beschermdak voor ventilatorkap
- Indien er risico op condensvorming is (bijv. door grote temperatuurschommelingen, vochtige lucht) moet voor een elektrische stilstandverwarming worden gezorgd (aansluiting op 1~230 V, zie hoofdstuk 7.2 "Elektrische aansluiting" op pagina 71). Deze mag tijdens het bedrijf van de motor niet ingeschakeld zijn. Hiervoor zijn de volgende varianten beschikbaar:
 - K4 – motor met beschermdak voor ventilatorkap en stilstandverwarming
 - K1 – motor met stilstandverwarming
- Om een lange inwerking door direct, langdurig, intensief zonlicht, regen, sneeuw, ijs en stof te vermijden, moeten de pompen aan de kant van de installatie aan alle kanten worden beschermd door een bijkomende beschermende afdekking. De beschermende afdekking moet zodanig gevormd zijn dat een goede ventilatie ontstaat en een ophoping van warmte wordt vermeden.



AANWIJZING

De pompvarianten K1 en K4 kunnen alleen worden gebruikt in het bereik "gematigd" resp. "West-Europees klimaat". In de bereiken "tropenbeveiliging" en "sterke tropenbeveiliging" moeten zelfs in gesloten ruimtes extra maatregelen voor de beveiliging van de motoren worden getroffen.

5.3 Leveringsomvang

- Pomp IPL/DPL
- Inbouw- en bedieningsvoorschriften

5.4 Toebehoren

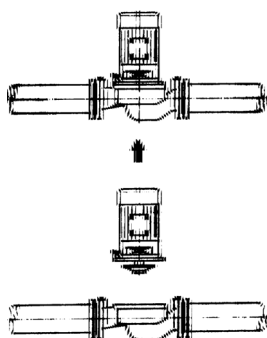
Toebehoren moet apart worden besteld:

- Uitschakelapparaat voor montage in schakelkast
- IPL en DPL: 3 consoles met bevestigingsmateriaal voor fundamentopbouw
- DPL: blindflens voor reparaties

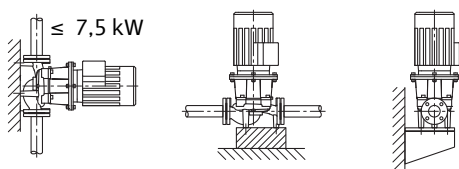
Voor een gedetailleerde lijst zie catalogus resp. prijslijst.

6 Beschrijving en werking

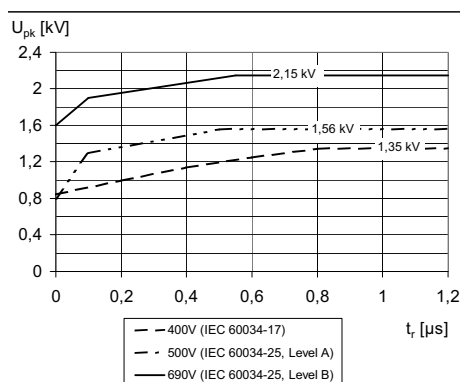
6.1 Productomschrijving



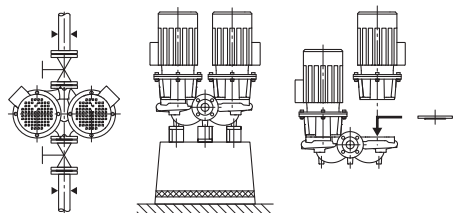
Afb. 5: Aanzicht IPL - leidinginbouw



Afb. 6: Aanzicht IPL - fundamentopbouw



Afb. 7: Grenscurve van de toegestane impuls spanning U_{pk} (inclusief spanningsreflectie en demping), gemeten tussen de klemmen van twee strengen, afhankelijk van de stijgingstijd t_r



Afb. 8: Aanzicht DPL



Alle hier beschreven pompen zijn ééntraps lagedrukcentrifugaalpompen in een compacte bouwwijze. De motor is uitgevoerd met een ongedeelde as naar de pomp toe. De pompen kunnen als inbouw-pomp voor leidingen direct in een voldoende verankerde leiding worden gemonteerd (afb. 5) of op een funderingssokkel worden geplaatst (afb. 6).

In combinatie met een regelsysteem kan het vermogen van de pompen traploos worden geregeld. Dit maakt een optimale aanpassing van het pompvermogen aan de behoefte van het systeem en een rendabel pompbedrijf mogelijk.

IPL:

Het pomphuis is als INLINE-bouwtype uitgevoerd, d.w.z. de flenzen aan de zuig- en perszijde liggen op een middellijn (afb. 5/6). Alle pomphuisen zijn voorzien van pompvoeten. Vanaf een nominaal motorvermogen 5,5 kW en hoger wordt montage op een funderingssokkel aanbevolen.

Bedrijf van de IPL bij Wilo-regelsystemen:

In combinatie met een Wilo-regelsysteem (Wilo-CC-systeem of Wilo-SC-systeem) kan het vermogen van de pompen traploos worden geregeld. Dit maakt een optimale aanpassing van het pompvermogen aan de behoefte van het systeem en een rendabel pompbedrijf mogelijk.

Bedrijf van de IPL bij frequentieomvormers (pompen van derden):

De door Wilo gebruikte motoren zijn geschikt voor het bedrijf met externe frequentieomvormers resp. pompen van derden wanneer deze voldoen aan de voorwaarden vermeld in de gebruiksaanwijzing DIN IEC /TS 60034-17 resp. IEC/TS 60034-25.

De impuls spanning van de frequentie-omvormer (zonder filter) moet onder de in afb. 7 getoonde grenscurve liggen. Hierbij gaat het om de spanning aan de motorklemmen. Deze wordt niet alleen door de frequentie-omvormer bepaald, maar ook door de gebruikte motorkabel (type, doorsnede, afscherming, lengte, enz.).

DPL:

Twee pompen zijn in een gemeenschappelijk huis geplaatst (dubbel-pomp). Het pomphuis is als INLINE-bouwtype uitgevoerd (afb. 8). Alle pomphuisen zijn voorzien van pompvoeten. Vanaf een nominaal motorvermogen 4 kW en hoger wordt montage op een funderingssokkel aanbevolen. In combinatie met een regelsysteem wordt enkel de basislastpomp in regelbedrijf gebruikt. Voor het vollastbedrijf staat de tweede pomp als pieklastaggregaat ter beschikking. Bovendien kan de tweede pomp in geval van storing de reservefunctie overnemen.

AANWIJZING

Voor alle pomptypen/pomphuisematen van de serie DPL zijn blindflenzen verkrijgbaar (zie hoofdstuk 5.4 "Toebehoren"), die garanderen dat een insteekset ook bij het huis van een dubbel-pomp kan worden vervangen (afb. 8 rechts). Daardoor kan bij de vervanging van de insteekset een motor verder in bedrijf blijven.

6.2 Te verwachten geluidswaarde

Motorvermogen P_N [kW]	Geluidsniveau L_p, A [dB (A)] ¹⁾			
	1450 tpm		2900 tpm	
	IPL, DPL (DPL in enkel- bedrijf)	IPL, DPL (DPL in parallel bedrijf)	IPL, DPL (DPL in enkel- bedrijf)	IPL, DPL (DPL in parallel bedrijf)
1,1	53	56	60	63
1,5	55	58	67	70
2,2	59	62	67	70
3	59	62	67	70
4	59	62	67	70
5,5	63	66	71	74
7,5	63	66	71	74

¹⁾ Ruimtelijke gemiddelde waarde van geluidsniveaus op een vierkant meetvlak op 1 m afstand van het motoroppervlak.

7 Installatie en elektrische aansluiting

Veiligheid



GEVAAR! Levensgevaar!

Een ondeskundige installatie en elektrische aansluiting kunnen levensgevaarlijk zijn.

- Elektrische aansluiting alleen door erkende elektromonteurs en volgens de geldende voorschriften laten uitvoeren!
- De voorschriften ter voorkoming van ongevallen in acht nemen!



GEVAAR! Levensgevaar!

Indien de veiligheidsvoorzieningen aan de motor, klemmenkast of koppeling niet gemonteerd zijn, kan door een elektrische schok of door aanraking van draaiende onderdelen levensgevaarlijk letsel worden veroorzaakt.

- Voor de inbedrijfname en na onderhoudswerkzaamheden moeten de eerder gedemonteerde veiligheidsvoorzieningen, zoals het klemmenkastdeksel of de koppelingsafdekkingen, weer worden gemonteerd.
- Tijdens de inbedrijfname afstand houden.
- Bij werkzaamheden altijd veiligheidskleding, veiligheidshandschoenen en veiligheidsbril dragen.



WAARSCHUWING! Gevaar voor letsel door hoog eigen gewicht!

De pomp zelf en onderdelen van de pomp kunnen een zeer hoog eigen gewicht hebben. Door vallende onderdelen bestaat het gevaar van snijden, beknellen, stoten of slaan, hetgeen kan leiden tot de dood.

- Altijd geschikte hijsmiddelen gebruiken en de onderdelen borgen tegen vallen.
- Nooit onder zwevende lasten staan.



WAARSCHUWING! Gevaar voor letsel door hoog eigen gewicht!

De pomp zelf en onderdelen van de pomp kunnen een zeer hoog eigen gewicht hebben. Door vallende onderdelen bestaat het gevaar van snijden, beknellen, stoten of slaan, hetgeen kan leiden tot de dood.

- Altijd geschikte hijsmiddelen gebruiken en de onderdelen borgen tegen vallen.
- Onderdelen van de pomp bij installatie- en onderhoudswerkzaamheden borgen tegen eraf vallen.
- Nooit onder zwevende lasten staan.



VOORZICHTIG! Gevaar voor materiële schade!

Gevaar voor beschadiging door ondeskundige hantering.

- Pomp uitsluitend door vakpersoneel laten installeren.



VOORZICHTIG! Beschadiging van de pomp door oververhitting!
De pomp mag niet langer dan 1 minuut zonder doorstroming draaien. Door de opgehoopte energie ontstaat hitte, die de as, waaier en mechanische afdichting kan beschadigen.

- Een minimale doorstroming van ca. 10% van het maximale doorstromingsvolume moet altijd zijn gegarandeerd.

7.1 Installatie



WAARSCHUWING! Gevaar voor letsel en materiële schade!
Gevaar voor beschadiging door ondeskundige hantering.

- **Het pompaggregaat nooit op losse of niet dragende oppervlakken zetten. Voorbereiding**
- Installatie pas uitvoeren, nadat alle las- en soldeerwerkzaamheden en het evt. vereiste doorspoelen van het leidingsysteem zijn beëindigd. Vuil kan de werking van de pomp beperken.
- De standaardpompen moeten beschermd tegen weersinvloeden en in een vorst-/stofvrije, goed geventileerde en niet-explosieve omgeving geïnstalleerd worden.
- In de variant K1 resp. K4 is de pomp ook geschikt voor buitenopstelling (zie ook hoofdstuk 5.1 "Type-aanduiding" op pagina 65).
- De pomp op een goed toegankelijke plaats monteren, zodat deze op een later tijdstip eenvoudig kan worden gecontroleerd, onderhouden (bijv. mechanische afdichting) of vervangen.

Fundamentopstelling van pompen

Door de pomp op een elastisch gelagerd fundament op te stellen, kan de contactgeluidsisolatie in het gebouw worden verbeterd. Om de pomp bij stilstand of opslag te beschermen tegen beschadigingen ten gevolge van trillingen die door andere aggregaten worden veroorzaakt (bijv. in een installatie met meerdere redundante pompen), moet elke pomp op een eigen fundament worden opgesteld. Als pompen op een verdiepingsvloer worden geplaatst, is het sterk aanbevolen om ze op een elastisch gelagerd fundament te plaatsen. Er moet bijzondere zorg besteed worden bij pompen met veranderend toerental. Indien nodig wordt het aanbevolen om het ontwerp en de vormgeving – met inachtneming van alle bouwkundig en akoestisch relevante criteria – door een gekwalificeerde vakman voor gebouwenakoestiek te laten uitvoeren.

De elastische elementen moeten op basis van de laagste excitatiefrequentie worden geselecteerd. Dat is meestal het toerental. Bij een veranderend toerental moet er van het laagste toerental worden uitgegaan. De laagste excitatiefrequentie moet minstens dubbel zo groot zijn als de eigenfrequentie van de elastische lagering, zodat tenminste een isolatiegraad van 60% wordt bereikt. Daarom moet de stijfheid van de veren van de elastische elementen kleiner worden naarmate het toerental daalt. In het algemeen kunnen bij een toerental van 3000 min^{-1} en hoger platen van natuurkurk, bij een toerental tussen 1000 min^{-1} en 3000 min^{-1} elementen van rubber en metaal en bij een toerental van minder dan 1000 min^{-1} schroefveren worden gebruikt. Bij de uitvoering van het fundament moet erop gelet worden dat vuil, tegels of hulpconstructies geen geluidsbruggen vormen die het isolerende effect neutraliseren of sterk verminderen. Voor de leidingaansluitingen moet de inverting van de elastische elementen onder het gewicht van pomp en fundament in acht genomen worden. De adviseur/montagefirma dient erop te letten dat de leidingaansluitingen op de pomp zodanig uitgevoerd worden, dat er geen spanning en invloeden door massa of trilling op het pomphuis bestaan. Het gebruik compensatoren is hiervoor nuttig.

Positionering/uitrichting

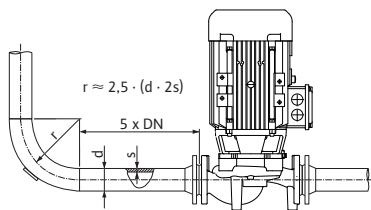
- Verticaal boven de pomp moet een haak of een oog met betreffend draagvermogen (totale gewicht van de pomp: zie catalogus/gegevensblad) worden aangebracht, waaraan bij onderhoud of reparatie het pomphijswerktuig of gelijkaardige hulpmiddelen kunnen worden bevestigd.



VOORZICHTIG! Gevaar voor materiële schade!

Gevaar voor beschadiging door ondeskundige hantering.

- De hefogen aan de motor alleen gebruiken voor het dragen van de motorlast en niet voor het dragen van de totale pomp.
- De pomp uitsluitend met toegestane hijswerktuigen optillen (zie hoofdstuk 3 "Transport en opslag" op pagina 63).
- Minimumafstand tussen een wand en het ventilatorrooster van de motor: 15 cm.
- De zuig- en drukflens zijn telkens van een ingegoten pijl voorzien die de doorstroomrichting aangeeft. De stroomrichting moet overeenkomen met de pijlen op de flens.
- Voor en achter de pomp dienen altijd afsluiters te worden ingebouwd om te voorkomen dat de gehele installatie bij het controleren of vervangen van de pomp wordt geleegd.
- Bij gevaar door terugstroming dient een terugslagklep te worden ingebouwd.



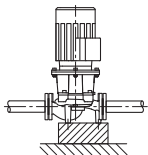
Afb. 9: Stabiliseringszone voor en achter de pomp



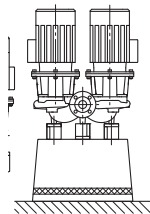
AANWIJZING

Voor en achter de pomp moet een stabiliseringszone in de vorm van een rechte leiding worden voorzien. De lengte van deze stabiliseringszone moet minimaal 5 x DN van de pompflens bedragen (afbeelding 9). Deze maatregel dient om stromingscavitatie te voorkomen.

- Leidingen en pomp vrij van mechanische spanningen monteren. De leidingen moeten zo bevestigd worden dat het gewicht van de leidingen niet door de pomp wordt gedragen.
- Het ontluchtingsventiel (afb. 1/2, pos. 2.1) moet altijd naar boven wijzen.
- Bij gebruik van de pomp in klimaat- of koelinstallaties kan het condensaat dat in de lantaarn ontstaat, gericht worden afgevoerd via de aanwezige boorgaten.
- Elke inbouwpositie behalve "Motor naar beneden" is toegestaan.



IPL



DPL

Afb. 10: IPL/DPL met horizontale motoras



AANWIJZING

De inbouwpositie met horizontale motoras is bij de series IPL en DPL alleen tot een motorvermogen van 7,5 kW toegestaan (afb. 10).



AANWIJZING

De klemmenkast van de motor mag niet naar beneden wijzen. Indien nodig kan de motor resp. insteekset na het losmaken van de zeskantschroeven worden gedraaid. Hierbij moet erop gelet worden dat de O-ringafdichting van het huis tijdens het verdraaien niet beschadigd raakt.



AANWIJZING

Bij het opvoeren uit een reservoir moet altijd voor voldoende vloeistof boven de zuigaansluiting van de pomp gezorgd worden, zodat de pomp in geen geval kan drooglopen. De minimale toevoerdruk moet worden aangehouden.



AANWIJZING

Bij installaties die geïsoleerd worden, mag alleen het pomphuis worden geïsoleerd, niet de lantaarn en de motor.

De motoren zijn telkens met zweetwatergaten uitgerust die af fabriek (voor het garanderen van de beschermingsklasse IP 55) met een stop afgesloten zijn.

Bij het ontstaan van condenswater, zoals bijv. in de klimaat-/koeltechniek moet deze stop naar onderen verwijderd worden, zodat het condenswater kan wegstromen.

7.2 Elektrische aansluiting

Veiligheid



GEVAAR! Levensgevaar!

Bij een ondeskundige elektrische aansluiting bestaat levensgevaar door elektrische schok.

- Elektrische aansluiting uitsluitend door een elektricien met toelating door het plaatselijke energiebedrijf en overeenkomstig de plaatselijk geldende voorschriften laten uitvoeren.
- Inbouw- en bedieningsvoorschriften van het toebehoren in acht nemen!



WAARSCHUWING! Gevaar voor overbelasting van het net!

Een ontoereikende netwerkuitvoering kan wegens overbelasting van het net tot uitval van het systeem en zelfs tot brand in kabels leiden.

- Bij de netwerkuitvoering vooral m.b.t. de gebruikte kabeldoorsneden en zekeringen ermee rekening houden dat het tijdens het pompbedrijf mogelijk is dat alle pompen kortstondig gelijktijdig in bedrijf zijn.

Vorbereiding/aanwijzingen

- De elektrische aansluiting moet via een vast geplaatste netaansluitleiding plaatsvinden, die is voorzien van een stekker of een meerpolige schakelaar met een contactopeningsbreedte van minimaal 3 mm (in Duitsland conform VDE 0730 deel 1).
- De aansluitleiding dient zodanig gelegd te worden, dat er in geen geval contact gemaakt wordt met de leiding en/of het pomp- en motorhuis.
- Voor een goede druiwaterbescherming en trekontlasting van de kabelschroefverbinding, kabels gebruiken met voldoende buitendiameter en deze stevig vastschroeven. Om het ontstane druiwater af te voeren moeten de kabels in de buurt van de kabelschroefverbinding naar een afvoerlus worden geleid.
- Door correct positioneren van de kabelschroefverbinding of door correct leggen van de kabels moet worden gewaarborgd dat er geen druiwater in de klemmenkast kan lopen.
- Kabelschroefverbindingen die niet bezet zijn, moeten met de door de fabrikant geleverde stop worden afgesloten.
- Bij toepassing van de pompen in installaties met watertemperaturen boven 90 °C moet een voldoende warmtebestendige netaansluitleiding worden gebruikt.
- Stroomtype en spanning van de netaansluiting controleren.
- Gegevens op het typeplaatje van de pomp in acht nemen. Het stroomtype en de spanning van de netaansluiting dienen overeen te komen met de gegevens op het typeplaatje.
- Netzijdige zekering: afhankelijk van de nominale motorstroom.
- Pomp/installatie op de voorgeschreven wijze aarden.
- De motor moet tegen overbelasting door een motorbeveiligingsschakelaar of door het thermistor-uitschakelapparaat worden beveiligd.

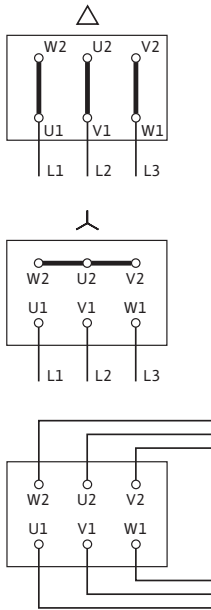


AANWIJZING

- Het aansluitschema voor de elektrische aansluiting bevindt zich in het deksel van klemmenkast (zie ook afb. 11).

Instelling van de motorbeveiligingsschakelaar

- Het installeren van een motorbeveiligingsschakelaar is verplicht.
- instelling van de nominale motorstroom volgens de informatie op het typeplaatje van de motor. Y-Δ-start: Als de motorbeveiligingsschakelaar in de toevoerleiding naar de Y-Δ-relaiscombinatie is geschakeld, vindt de instelling plaats zoals bij de directe start. Als de motorbeveiligingsschakelaar in een streng van de motortoevoerleiding (U1/V1/W1 of U2/V2/W2) is geschakeld, moet de motorbeveiligingsschakelaar op de waarde 0,58 x nominale motorstroom worden ingesteld.



Afb. 11: Netaansluiting

- In de speciale uitvoering K3 (zie ook hoofdstuk 5.1 "Type-aanduiding" op pagina 65) is de motor met PTC-voelers uitgerust. Sluit de PTC-voelers op het uitschakelapparaat aan.
- De netaansluiting op het klemmenbord is afhankelijk van het nominale motorvermogen P_2 , van de netspanning en van het inschakeltype. De vereiste schakeling van de verbindingsbruggen in de klemmenkast vindt u in de onderstaande tabel en op afb. 11.
- Aansluitspanning zie motortypeplaatje.
- Neem bij aansluiting van automatisch werkende schakeltoestellen de overeenkomstige inbouw- en bedieningsvoorschriften in acht.

Inschakeltype	Motorvermogen $P_2 \leq 3$ kW		Motorvermogen $P_2 \geq 4$ kW
	Netspanning 3 ~ 230 V	Netspanning 3 ~ 400 V	Netspanning 3 ~ 400 V
Direct	Δ -schakeling (afb. 11 boven)	Y-schakeling (afb. 11 midden)	Δ -schakeling (afb. 11 boven)
Y- Δ -start	Verbindingsbruggen verwijderen (afb. 11 onder)	niet mogelijk	Verbindingsbruggen verwijderen (afb. 11 onder)

Aansluiting stilstandverwarming

Een stilstandverwarming wordt aanbevolen voor motoren die door de klimaatsomstandigheden blootgesteld zijn aan condensvorming (bijv. stilstaande motoren in een vochtige omgeving resp. motoren die blootgesteld zijn aan sterke temperatuurschommelingen). Dergelijke motorvarianten, die af fabriek met een stilstandverwarming uitgerust zijn, kunnen als speciale uitvoering besteld worden.

De stilstandverwarming dient als bescherming van de motorwikkelingen tegen condenswater binnenin de motor.

- De aansluiting van de stilstandverwarming vindt plaats op de klemmen HE/HE in de klemmenkast (aansluitspanning: 1~230 V/50 Hz).

8 Inbedrijfname

Veiligheid



GEVAAR! Levensgevaar!

Indien de veiligheidsvoorzieningen aan de motor, klemmenkast of koppeling niet gemonteerd zijn, kan door een elektrische schok of door aanraking van draaiende onderdelen levensgevaarlijk letsel worden veroorzaakt.

- Voor de inbedrijfname en na onderhoudswerkzaamheden moeten de eerder gedemonteerde veiligheidsvoorzieningen, zoals het klemmenkastdeksel of de koppelingsafdekkingen, weer worden gemonteerd.
- Het gereedschap dat bij onderhoudswerkzaamheden aan de motoras wordt gebruikt, bijv. een steeksleutel, kan bij aanraking met roterende onderdelen weggeslingerd worden en verwondingen veroorzaken die tot de dood kunnen leiden.

- Het gereedschap dat bij onderhoudswerkzaamheden wordt gebruikt, moet vóór de inbedrijfname van de pomp volledig worden verwijderd.
- Tijdens de inbedrijfname afstand houden.
- Bij werkzaamheden altijd veiligheidskleding, veiligheidshandschoenen en veiligheidsbril dragen.



WAARSCHUWING! Gevaar voor verbranding of vastvriezen bij het aanraken van de pomp!

Afhankelijk van de bedrijfstoestand van de pomp resp. de installatie (mediumtemperatuur) kan de gehele pomp zeer heet of zeer koud worden.

- Tijdens het bedrijf afstand houden!
- De pomp bij een hoge watertemperatuur en systeemdruk voor werkzaamheden altijd eerst laten afkoelen.
- Bij werkzaamheden altijd veiligheidskleding, veiligheidshandschoenen en veiligheidsbril dragen.
- Het gebied rondom het pompaggregaat moet worden vrijgehouden van verontreinigingen om te voorkomen dat er als gevolg van contact tussen verontreinigingen en de hete oppervlakken van het aggregaat een brand of explosie optreedt.

8.1 Vullen en ontluichten

- Installatie deskundig vullen en ontluichten.



VOORZICHTIG! Gevaar voor beschadiging van de pomp!

- Klemmenkast bij het ontluichten tegen lekkend water beschermen.



VOORZICHTIG! Gevaar voor beschadiging van de pomp!

Door droogloop raakt de mechanische afdichting defect.

- Erop letten dat de pomp niet droogloopt.
- Om cavitatiegeluiden en -schade te voorkomen, moet voor een minimale toevoerdruk op de zuigaansluiting van de pomp worden gezorgd. Deze minimale toevoerdruk hangt af van de bedrijfssituatie en het bedrijfspunt van de pomp en moet dienovereenkomstig worden vastgelegd. Belangrijke parameters om de minimale toevoerdruk vast te leggen zijn de NPSH-waarde van de pomp op het bedrijfspunt en de dampdruk van de vloeistof.
- Pompen ontluichten door de ontluchtingsschroeven los te draaien (afb. 1/2, pos. 2.1).



WAARSCHUWING! Gevaar door extreem hete of koude vloeistof onder druk!

Afhankelijk van de temperatuur van het te pompen materiaal en de systeemdruk kan bij het volledig openen van de ontluchtingsschroef extreem heet of extreem koud materiaal in vloeibare of gasvormige toestand vrijkomen of onder hoge druk naar buiten worden gespoten.

- Ontluchtingsschroef altijd voorzichtig openen.



WAARSCHUWING! Gevaar voor letsel!

Bij een niet-correcte installatie van de pomp/installatie kan er bij de inbedrijfname vloeistof uit schieten. Ook kunnen er afzonderlijke onderdelen losraken.

- Bij de inbedrijfname afstand houden van de pomp.
- Veiligheidskleding en veiligheidshandschoenen dragen.



GEVAAR! Levensgevaar!

Door het naar beneden vallen van de pomp of afzonderlijke onderdelen kunnen levensgevaarlijke letsels ontstaan.

- Zorgen dat onderdelen van de pomp bij installatiewerkzaamheden niet naar beneden kunnen vallen.

8.2 Controleren van de draairichting

- Door kort inschakelen controleren of de draairichting van de pomp overeenkomt met de pijl op de motor (ventilatorkap resp. flens). Bij onjuiste draairichting dient u als volgt te werk te gaan:
 - Bij directe start: 2 fasen op het klemmenbord van de motor verwisselen (bijv. L1 voor L2),
 - Bij Y-V-start: op het klemmenbord van de motor van 2 wikkelingen telkens begin en einde van de wikkeling verwisselen (bijv. V1 voor V2 en W1 voor W2).

9 Onderhoud

Veiligheid

Onderhouds- en reparatiewerkzaamheden alleen door gekwalificeerd vakpersoneel!

Het wordt aanbevolen om de pomp door de Wilo-servicedienst te laten onderhouden en controleren.



GEVAAR! Levensgevaar!

Bij werkzaamheden aan elektrische apparaten bestaat levensgevaar door elektrische schok.

- Werkzaamheden aan elektrische apparaten alleen door een door het plaatselijke energiebedrijf erkende elektromonteur laten uitvoeren.
- Voor werkzaamheden aan elektrische apparaten, deze eerst spanningsvrij schakelen en beveiligen tegen herinschakelen.
- De inbouw- en bedieningsvoorschriften van pomp, niveauregeling en ander toebehoren in acht nemen!



GEVAAR! Levensgevaar!

Gevaar voor persoonlijk letsel door aanraakspanning

Werkzaamheden aan de klemmenkast mogen pas na 5 min worden uitgevoerd vanwege de nog aanwezige aanraakspanning die een gevaar vormt voor personen (condensatoren).

- Voor de werkzaamheden aan de pomp dient de voedingsspanning onderbroken en 5 min gewacht te worden.
- Controleren of alle aansluitingen (ook potentiaalvrije contacten) spanningsvrij zijn.
- Nooit met voorwerpen in de opening in de klemmenkast peuteren of er iets insteken!



GEVAAR! Levensgevaar!

Indien de veiligheidsvoorzieningen aan de motor, klemmenkast of koppeling niet gemonteerd zijn, kan door een elektrische schok of door aanraking van draaiende onderdelen levensgevaarlijk letsel worden veroorzaakt.

- Voor de inbedrijfname en na onderhoudswerkzaamheden moeten de eerder gedemonteerde veiligheidsvoorzieningen, zoals het klemmenkastdeksel of de koppelingsafdekkingen, weer worden gemonteerd.
- Het gereedschap dat bij onderhoudswerkzaamheden aan de motoras wordt gebruikt, bijv. een steeksleutel, kan bij aanraking met roterende onderdelen weggeslingerd worden en verwondingen veroorzaken die tot de dood kunnen leiden.
- Het gereedschap dat bij onderhoudswerkzaamheden wordt gebruikt, moet vóór de inbedrijfname van de pomp volledig worden verwijderd.
- Tijdens de inbedrijfname afstand houden.
- Bij werkzaamheden altijd veiligheidskleding, veiligheidshandschoenen en veiligheidsbril dragen.



WAARSCHUWING! Gevaar voor letsel door hoog eigen gewicht! De pomp zelf en onderdelen van de pomp kunnen een zeer hoog eigen gewicht hebben. Door vallende onderdelen bestaat het

gevaar van snijden, beknellen, stoten of slaan, hetgeen kan leiden tot de dood.

- Altijd geschikte hijsmiddelen gebruiken en de onderdelen borgen tegen vallen.
- Onderdelen van de pomp bij installatie- en onderhoudswerkzaamheden borgen tegen eraf vallen.
- Nooit onder zwevende lasten staan.



GEVAAR! Gevaar voor verbranding of vastvriezen bij het aanraken van de pomp!

Afhankelijk van de bedrijfstoestand van de pomp resp. de installatie (mediumtemperatuur) kan de gehele pomp zeer heet of zeer koud worden.

- Tijdens het bedrijf afstand houden!
- De pomp bij een hoge watertemperatuur en systeemdruk vóór werkzaamheden altijd eerst laten afkoelen.
- Bij werkzaamheden altijd veiligheidskleding, veiligheidshandschoenen en veiligheidsbril dragen.

9.1 Motor

Harde lagergeluiden en ongebruikelijke vibraties duiden op een versleten lager. Het lager en/of de motor moet dan worden vervangen.

9.1.1 Vervangen van de motor

Vervangen van de motor, zie afb. 1/2.

Demontage

- De installatie spanningsvrij schakelen en tegen onbevoegde herin-schakeling beveiligen.
- Afsluitarmaturen voor en achter de pomp afsluiten.
- Maak de pomp drukloos door de ontluchtingsschroef (pos. 2.1) te openen.



WAARSCHUWING! Gevaar door extreem hete of koude vloeistof onder druk!

Afhankelijk van de temperatuur van het te pompen materiaal en de systeemdruk kan bij het volledig openen van de ontluchtingsschroef extreem heet of extreem koud materiaal in vloeibare of gasvormige toestand vrijkomen of onder hoge druk naar buiten worden gespoten.

- Ontluchtingsschroef altijd voorzichtig openen.
- De aansluitleidingen van de motor verwijderen.
- Draai de motorbevestigingsschroeven (pos. 4) aan de motorflens los en til de motor met waaier en asafdichting met geschikt hijswerktuig van de pomp.



AANWIJZING

Bij het vastdraaien van schroefverbindingen in combinatie met de hieronder beschreven werkzaamheden: het voor het schroefdraadtype voorgeschreven schroefaanhaalmoment in acht nemen (zie paragraaf "Aanhaalmomenten schroeven" op pagina 75).

Montage

- Voer de nieuwe motor met waaier en asafdichting voorzichtig met geschikt hijswerktuig in het pomphuis en schroef deze vast.
- De motorkabel vastklemmen.

Aanhaalmomenten schroeven

S Schroefverbinding		Aandraaimoment Nm ± 10 %	Montageaanwijzing
Waaier — as	M10	30	
	M12	60	
Pomphuis – motorflens	M16	100	Gelijkmatig kruiselings vastdraaien

9.2 Mechanische afdichting

Tijdens de inlooptijd kunnen geringe lekkages optreden. Toch moet er wekelijks een visuele controle worden uitgevoerd. Bij duidelijk zichtbare lekkage moet de afdichting worden vervangen. Wilo biedt een reparatieset aan, die de vereiste onderdelen voor vervanging bevat.

9.2.1 Vervangen van de mechanische afdichting

Vervangen van de mechanische afdichting, zie afb. 1/2.

Demontage

- De installatie spanningsvrij schakelen en tegen onbevoegde herin-schakeling beveiligen.
- Afsluitarmaturen voor en achter de pomp afsluiten.
- Maak de pomp drukloos door de ontluchtingsschroef (pos. 2.1) te openen.



WAARSCHUWING! Gevaar door extreem hete of koude vloeistof onder druk!

Afhankelijk van de temperatuur van het te pompen materiaal en de systeemdruk kan bij het volledig openen van de ontluchtingsschroef extreem heet of extreem koud materiaal in vloeibare of gasvormige toestand vrijkomen of onder hoge druk naar buiten worden gespoten.

- **Ontluchtingsschroef altijd voorzichtig openen.**
- Maak de motorklemmen los, indien de kabel te kort is voor de demontage van de motor.
- Draai de motorbevestigingsschroeven (pos. 4) aan de motorflens los en til de motor met waaier en asafdichting met een geschikt hijswerktuig van de pomp.
- Waaierbevestigingsmoer (pos. 1.11) losdraaien, daaronder liggende onderlegschild (pos. 1.12) verwijderen en waaier (pos. 1.13) van de pompas trekken.
- Mechanische afdichting (pos. 1.21) van de as verwijderen.
- Pas-/zittingvlakken van de as zorgvuldig reinigen.
- Tegenring van de mechanische afdichting met afdichtingsmanchette uit de lantaarnflens en de O-ring (pos. 1.14) verwijderen en de afdichtingszittingen schoonmaken.

Montage

- Nieuwe tegenring van de mechanische afdichting met afdichtingsmanchet in de afdichtingszitting van de lantaarnflens duwen. Als smeermiddel kan een in de handel verkrijgbaar afwasmiddel worden gebruikt.
- Nieuwe O-ring in de groef van de O-ringzitting van het lantaarnstuk monteren.
- Trek de nieuwe mechanische afdichting tot het einde van de kegelzitting op de as. Als smeermiddel kan een in de handel verkrijgbaar afwasmiddel worden gebruikt.



AANWIJZING

Bij het vastdraaien van schroefverbindingen in combinatie met de hieronder beschreven werkzaamheden: het voor het schroefdraadtype voorgeschreven schroefaanhaalmoment in acht nemen (zie paragraaf "Aanhaalmomenten schroeven" op pagina 75).

- Monteer de waaier met onderlegschild en moer; maak hierbij een contramoer aan de buitenkant van de waaier vast. Beschadigingen van de mechanische afdichting door kanteling vermijden.
- Voer de motor met waaier en asafdichting voorzichtig met een geschikt hijswerktuig in het pomphuis en schroef deze vast.
- De motorkabel vastklemmen.

10 Storingen, oorzaken en oplossingen

Storingen alleen door gekwalificeerd vakpersoneel laten verhelpen! Veiligheidsvoorschriften in hoofdstuk 9 "Onderhoud" op pagina 74 in acht nemen.

- **Contact opnemen met een specialist, de dichtstbijzijnde service-dienst of een filiaal als de bedrijfsstoring niet kan worden verholpen**

Storing	Oorzaak	Oplossingen
Pomp start niet of valt uit	Pomp geblokkeerd	Motor spanningsvrij schakelen, oorzaak van de blokkering verwijderen; indien de motor geblokkeerd is, de motor/ insteekset reviseren/vervangen
	Kabelklem los	Alle klemschroeven vastdraaien
	Zekeringen defect	Zekeringen controleren, defecte zekeringen vervangen
	Motor defect	Motor door Wilo-service-dienst of specialist laten controleren en indien nodig laten repareren
	Motorbeveiligingsschakelaar is geactiveerd	Pomp aan de perszijde reduceren tot nominale volume-stroom
	Motorbeveiligingsschakelaar onjuist ingesteld	Motorbeveiligingsschakelaar op de juiste nominale stroom van het typeplaatje instellen
	Motorbeveiligingsschakelaar door te hoge omgevings-temperatuur beïnvloed	Motorbeveiligingsschakelaar verplaatsen of door middel van warmte-isolatie beschermen
	Uitschakelapparaat is geactiveerd	Motor en ventilatorkap op verontreiniging controleren en indien nodig reinigen, omgevingstemperatuur controleren en indien nodig door gedwongen ventilatie een omgevings-temperatuur van $\leq 40^{\circ}\text{C}$ instellen
Pomp draait met lager vermogen	Verkeerde draairichting	Draairichting controleren, indien nodig wijzigen
	Afsluitkraan aan de perszijde gesmoord	Afsluitkraan langzaam openen
	Toerental te laag	Onjuiste klemverbinding (Y in plaats van Δ) verhelpen
	Lucht in aanzuigleiding	Lekkage aan flenzen verhelpen, ontluchten
Pomp maakt geluiden	Onvoldoende voordruk	Voordruk verhogen, minimumdruk aan de zuigaansluiting in acht nemen, schuifafsluiter aan zuigzijde en filter controleren en indien nodig schoonmaken
	Motor heeft lagerschade	Pomp door Wilo-service-dienst of specialist laten controleren en indien nodig laten repareren
	Waaier loopt aan	Vlakken en centreringen tussen lantaarnstuk en motor en tussen lantaarnstuk en pomphuis controleren en indien nodig reinigen.

11 Reserveonderdelen

De reserveonderdelen worden bij de plaatselijke specialist en/of de Wilo-service-dienst besteld.

Om vragen en foute bestellingen te voorkomen moeten bij elke bestelling alle gegevens van het typeplaatje worden opgegeven.



VOORZICHTIG! Gevaar voor materiële schade!

Alleen als er originele reserveonderdelen worden gebruikt, kan de correcte werking van de pomp worden gegarandeerd.

- **Uitsluitend originele Wilo-reserveonderdelen gebruiken.**
- **In de onderstaande tabel kunnen afzonderlijke onderdelen worden geïdentificeerd.**

Vereiste gegevens bij de bestelling van reserveonderdelen:

- **Nummers reserveonderdelen**
- **Aanduidingen reserveonderdelen**
- **Alle gegevens op het typeplaatje van pomp en motor**

Tabel met reserveonderdelen

Leverbare reserveonderdelen (zie ook afb. 1/2):

Nr.	Onderdeel	Details
1	Vervangingsset (compleet met motor):	
1.1	Montageset waaier met	
1.11		Moer
1.12		Onderlegschiif
1.13		Waaier
1.14		O-ring
1.2	Montageset mechanische afdichting met	
1.11		Moer
1.12		Onderlegschiif
1.14		O-ring
1.21		Glijdichting (compleet)
2	Vervangingsset motor (bij vervanging van de motor moet ook de montageset 1.2 worden besteld):	
2.1		Ontluchtingsschroef
3	Pomphuis compleet met:	
1.14		O-ring
3.1		Pomphuis (IPL, DPL)
3.2		Stop voor drukmeetaansluitingen
3.3		Omschakelklep \leq DN 80 (enkel DPL-pompen)
3.4		Omschakelklep \geq DN 100 (enkel DPL-pompen)
4	Bevestigingsschroeven voor motorflens/pomphuis (ook in de vervangingsset voor de motor)	

12 Afvoeren

Door dit product op de voorgeschreven wijze af te voeren en correct te recyclen, worden milieuschade en persoonlijke gezondheidsrisico's voorkomen.

Voor de correcte afvoer moet het pompaggregaat worden geleegd en gereinigd.

Smeermiddelen dienen verzameld te worden. De componenten van de pomp dienen op materiaal (metaal, kunststof, elektronica) te worden gesorteerd.

1. Voor het afvoeren van het product en onderdelen ervan moet een beroep worden gedaan op openbare of particuliere afvalbedrijven.
2. Meer informatie over het correct afvoeren kan worden verkregen bij de gemeente, de gemeentelijke afvaldienst of daar waar u het product hebt gekocht.

Technische wijzigingen voorbehouden!

**EU/EG KONFORMITÄTSERKLÄRUNG
EU/EC DECLARATION OF CONFORMITY
DECLARATION DE CONFORMITE UE/CE**

Als Hersteller erklären wir unter unserer alleinigen Verantwortung, daß die Pumpenbauarten der Baureihen,
We, the manufacturer, declare under our sole responsibility that the pump types of the series,
Nous, fabricant, déclarons sous notre seule responsabilité que les types de pompes des séries,

**IPL ...
DPL ...**

(Die Seriennummer ist auf dem Typenschild des Produktes nach Punkten b) & c) von §1.7.4.2 und §1.7.3 des Anhanges I der Maschinenrichtlinie angegeben. / The serial number is marked on the product site plate according to points b) & c) of §1.7.4.2 and §1.7.3 of the annex I of the Machinery directive. / Le numéro de série est inscrit sur la plaque signalétique du produit en accord avec les points b) & c) du §1.7.4.2 et du §1.7.3 de l'annexe I de la Directive Machines.)

in der gelieferten Ausführung folgenden einschlägigen Bestimmungen entsprechen:
In their delivered state comply with the following relevant directives:
dans leur état de livraison sont conformes aux dispositions des directives suivantes :

- _ Maschinenrichtlinie 2006/42/EG**
- _ Machinery 2006/42/EC**
- _ Machines 2006/42/CE**

und gemäss Anhang 1, §1.5.1, werden die Schutzziele der Niederspannungsrichtlinie 2014/35/EU eingehalten
and according to the annex 1, §1.5.1, comply with the safety objectives of the Low Voltage Directive 2014/35/EU
et, suivant l'annexe 1, §1.5.1, respectent les objectifs de sécurité de la Directive Basse Tension 2014/35/UE

- _ Energieverbrauchsrelevanter Produkte - Richtlinie 2009/125/EG**
- _ Energy-related products 2009/125/EC**
- _ Produits liés à l'énergie 2009/125/CE**

Nach den Okodesign-Anforderungen der Verordnung 640/2009 für Ausführungen mit einem einstufigen Dreiphasen - 50Hz - Käfigläufer - Induktionselektromotor, der Verordnung 4/2014 Geänderte / Nach den Ökodesign-Anforderungen der Verordnung 547/2012 für Wasserpumpen,
This applies according to eco-design requirements of the regulation 640/2009 to the versions with an induction electric motor, squirrel cage, three-phase, single speed, running at 50Hz, amended by Regulation 4/2014 / This applies according to eco-design requirements of the regulation suivant les exigences d'éco-conception du règlement 640/2009 aux versions comportant un moteur électrique à induction à cage d'écureuil, triphasé, mono-vitesse, fonctionnant à 50Hz, amendé par le règlement 4/2014 / suivant les exigences d'éco-conception du règlement 547/2012

und entsprechender nationaler Gesetzgebung,
and with the relevant national legislation,
et aux législations nationales les transposant,

sowie auch den Bestimmungen zu folgenden harmonisierten europäischen Normen:
comply also with the following relevant harmonised European standards:
sont également conformes aux dispositions des normes européennes harmonisées suivantes :

EN 809+A1 **EN 60034-1** **EN 60034-30-1**
EN 60204-1

Bevollmächtigter für die Zusammenstellung der technischen Unterlagen ist:
Person authorized to compile the technical file is:
Personne autorisée à constituer le dossier technique est :

Dortmund,

ppa. H. Herchenhein

Digital unterschrieben
von Holger Herchenhein
Datum: 2017.03.07
12:16:29 +01'00'

H. HERCHENHEIN
Senior Vice President - Group ITQ

Division HVAC
Quality Manager - PBU Circulating Pumps
WILO SE
Nortkirchenstraße 100
D-44263 Dortmund

wilo

WILO SE
Nortkirchenstraße 100
44263 Dortmund - Germany

N°2117832.02 (CE-A-S n°2099463)

<p align="center">(BG) - Български език ДЕКЛАРАЦИЯ ЗА СЪОТЕТСТВИЕ ЕС/ЕО</p> <p>WILO SE декларира, че продуктите посочени в настоящата декларация съответстват на разпоредбите на следните европейски директиви и приелите ги национални законодателства:</p> <p>Машины 2006/42/ЕО ; Продукти, свързани с енергопотреблението 2009/125/ЕО</p> <p>както и на хармонизираните европейски стандарти, упоменати на предишната страница.</p>	<p align="center">(CS) - Čeština EU/ES PROHLÁŠENÍ O SHODĚ</p> <p>WILO SE prohlašuje, že výrobky uvedené v tomto prohlášení odpovídají ustanovením níže uvedených evropských směrnic a národním právním předpisům, které je přejímají:</p> <p>Stroje 2006/42/ES ; Výrobků spojených se spotřebou energie 2009/125/ES</p> <p>a rovněž splňují požadavky harmonizovaných evropských norem uvedených na předcházející stránce.</p>
<p align="center">(DA) - Dansk EU/EF-OVERENSSTEMMELSESERKLÆRING</p> <p>WILO SE erklærer, at produkterne, som beskrives i denne erklæring, er i overensstemmelse med bestemmelserne i følgende europæiske direktiver, samt de nationale lovgivninger, der gennemfører dem:</p> <p>Maskiner 2006/42/EF ; Energirelaterede produkter 2009/125/EF</p> <p>De er ligeledes i overensstemmelse med de harmoniserede europæiske standarder, der er anført på forrige side.</p>	<p align="center">(EL) - Ελληνικά ΔΗΛΩΣΗ ΣΥΜΜΟΡΦΩΣΗΣ ΕΕ/ΕΚ</p> <p>WILO SE δηλώνει ότι τα προϊόντα που ορίζονται στην παρούσα ευρωπαϊκή δήλωση είναι σύμφωνα με τις διατάξεις των παρακάτω οδηγιών και τις εθνικές νομοθεσίες στις οποίες έχει μεταφερθεί:</p> <p>Μηχανήματα 2006/42/ΕΚ ; Συνδεδεμένα με την ενέργεια προϊόντα 2009/125/ΕΚ</p> <p>και επίσης με τα εξής εναρμονισμένα ευρωπαϊκά πρότυπα που αναφέρονται στην προηγούμενη σελίδα.</p>
<p align="center">(ES) - Español DECLARACIÓN DE CONFORMIDAD UE/CE</p> <p>WILO SE declara que los productos citados en la presenta declaración están conformes con las disposiciones de las siguientes directivas europeas y con las legislaciones nacionales que les son aplicables :</p> <p>Máquinas 2006/42/CE ; Productos relacionados con la energía 2009/125/CE</p> <p>Y igualmente están conformes con las disposiciones de las normas europeas armonizadas citadas en la página anterior.</p>	<p align="center">(ET) - Eesti keel EL/EÜ VASTAVUSDEKLARATSIOONI</p> <p>WILO SE kinnitab, et selles vastavustunnistuses kirjeldatud tooted on kooskõlas alljärgnevate Euroopa direktiivide sätetega ning riiklike seadusandlustega, mis nimetatud direktiivid üle on võtnud:</p> <p>Masinaid 2006/42/EÜ ; Energiatõuga toodete 2009/125/EÜ</p> <p>Samuti on tooted kooskõlas eelmisel leheküljel ära toodud harmoniseeritud Euroopa standarditega.</p>
<p align="center">(FI) - Suomen kieli EU/EY-VAATIMUSTENMUKAISUUSVAKUUTUS</p> <p>WILO SE vakuuttaa, että tässä vakuutuksessa kuvatut tuotteet ovat seuraavien eurooppalaisten direktiivien määräysten sekä niihin sovellettavien kansallisten lakiasetusten mukaisia:</p> <p>Koneet 2006/42/EY ; Energiaan liittyvien tuotteiden 2009/125/EY</p> <p>Lisäksi ne ovat seuraavien edellisellä sivulla mainittujen yhdenmukaistettujen eurooppalaisten normien mukaisia.</p>	<p align="center">(GA) - Gaeilge AE/EC DEARBHÚ COMHLÍONTA</p> <p>WILO SE ndearbhaíonn an cur síos ar na táirgí atá i ráiteas seo, siad i gcomhréir leis na forálacha atá sna treoracha seo a leanas na hEorpa agus leis na dlíthe náisiúnta is infheidhme orthu:</p> <p>Innealra 2006/42/EC ; Fuinneamh a bhaineann le táirgí 2009/125/EC</p> <p>Agus siad i gcomhréir le forálacha na caighdeáin chomhchuibhithe na hEorpa dá dtagraítear sa leathanach roimhe seo.</p>
<p align="center">(HR) - Hrvatski EU/EZ IZJAVA O SUKLADNOSTI</p> <p>WILO SE izjavlja u da su proizvodi navedeni u ovoj izjavi u skladu sa sljedećim prihvaćenim europskim direktivama i nacionalnim zakonima:</p> <p>EZ smjernica o strojevima 2006/42/EZ ; Smjernica za proizvode relevantne u pogledu potrošnje energije 2009/125/EZ</p> <p>i usklađenim europskim normama navedenim na prethodnoj stranici.</p>	<p align="center">(HU) - Magyar EU/EK-MEGFELELŐSÉGI NYILATKOZAT</p> <p>WILO SE kijelenti, hogy a jelen megfelelőségi nyilatkozatban megjelölt termékek megfelelnek a következő európai irányelvek előírásainak, valamint azok nemzeti jogrendbe átültetett rendelkezéseinek:</p> <p>Gépek 2006/42/EK ; Energiával kapcsolatos termékek 2009/125/EK</p> <p>valamint az előző oldalon szereplő, harmonizált európai szabványoknak.</p>
<p align="center">(IT) - Italiano DICHIARAZIONE DI CONFORMITÀ UE/CE</p> <p>WILO SE dichiara che i prodotti descritti nella presente dichiarazione sono conformi alle disposizioni delle seguenti direttive europee nonché alle legislazioni nazionali che le traspongono :</p> <p>Macchine 2006/42/CE ; Prodotti connessi all'energia 2009/125/CE</p> <p>E sono pure conformi alle disposizioni delle norme europee armonizzate citate a pagina precedente.</p>	<p align="center">(LT) - Lietuvių kalba ES/EB ATITIKTIES DEKLARACIJA</p> <p>WILO SE pareiškia, kad šioje deklaracijoje nurodyti gaminiai atitinka šių Europos direktyvų ir jas perkeliančių nacionalinių įstatymų nuostatus:</p> <p>Mašinos 2006/42/EB ; Energija susijusiems gaminiams 2009/125/EB</p> <p>ir taip pat harmonizuotas Europos normas, kurios buvo cituotos ankstesniame puslapyje.</p>
<p align="center">(LV) - Latviešu valoda ES/EK ATBILSTĪBAS DEKLARĀCIJU</p> <p>WILO SE deklarē, ka izstrādājumi, kas ir nosaukti šajā deklarācijā, atbilst šeit uzskaitīto Eiropas direktīvu nosacījumiem, kā arī atsevišķu valstu likumiem, kuros tie ir ietverti:</p> <p>Mašīnas 2006/42/EK ; Enerģiju saistītiem ražojumiem 2009/125/EK</p> <p>un saskaņotajiem Eiropas standartiem, kas minēti iepriekšējā lappusē.</p>	<p align="center">(MT) - Malti DIKJARAZZJONI TA' KONFORMITÀ UE/KE</p> <p>WILO SE jiddikjara li l-prodotti speċifikati f'din id-dikjarazzjoni huma konformi mad-direttivi Ewropej li jsegwu u mal-leġislazzjonijiet nazzjonali li japplikawhom:</p> <p>Makkinarju 2006/42/KE ; Prodotti relatati mal-enerġija 2009/125/KE</p> <p>kif ukoll man-normi Ewropej armonizzati li jsegwu imsemmija fil-paġna preċedenti.</p>

<p align="center">(NL) - Nederlands EU/EG-VERKLARING VAN OVEREENSTEMMING</p> <p>WILO SE verklaart dat de in deze verklaring vermelde producten voldoen aan de bepalingen van de volgende Europese richtlijnen evenals aan de nationale wetgevingen waarin deze bepalingen zijn overgenomen:</p> <p>Machines 2006/42/EG ; Energiegerelateerde producten 2009/125/EG</p> <p>De producten voldoen eveneens aan de geharmoniseerde Europese normen die op de vorige pagina worden genoemd.</p>	<p align="center">(PL) - Polski DEKLARACJA ZGODNOŚCI UE/WE</p> <p>WILO SE oświadcza, że produkty wymienione w niniejszej deklaracji są zgodne z postanowieniami następujących dyrektyw europejskich i transponującymi je przepisami prawa krajowego:</p> <p>Maszyn 2006/42/WE ; Produktów związanych z energią 2009/125/WE</p> <p>oraz z następującymi normami europejskich zharmonizowanymi podanymi na poprzedniej stronie.</p>
<p align="center">(PT) - Português DECLARAÇÃO DE CONFORMIDADE UE/CE</p> <p>WILO SE declara que os materiais designados na presente declaração obedecem às disposições das diretivas europeias e às legislações nacionais que as transcrevem :</p> <p>Máquinas 2006/42/CE ; Produtos relacionados com o consumo de energia 2009/125/CE</p> <p>E obedecem também às normas europeias harmonizadas citadas na página precedente.</p>	<p align="center">(RO) - Română DECLARAȚIE DE CONFORMITATE UE/CE</p> <p>WILO SE declară că produsele citate în prezenta declarație sunt conforme cu dispozițiile directivelor europene următoare și cu legislațiile naționale care le transpun :</p> <p>Mașini 2006/42/CE ; Produselor cu impact energetic 2009/125/CE</p> <p>și, de asemenea, sunt conforme cu normele europene armonizate citate în pagina precedentă.</p>
<p align="center">(SK) - Slovenčina EÚ/ES VYHLÁSENIE O ZHODE</p> <p>WILO SE čestne prehlasuje, že výrobky ktoré sú predmetom tejto deklarácie, sú v súlade s požiadavkami nasledujúcich európskych direktív a odpovedajúcich národných legislatívnych predpisov:</p> <p>Strojových zariadeniach 2006/42/ES ; Energeticky významných výrobkov 2009/125/ES</p> <p>ako aj s harmonizovanými európskymi normami uvedenými na predchádzajúcej strane.</p>	<p align="center">(SL) - Slovenščina EU/ES-IZJAVA O SKLADNOSTI</p> <p>WILO SE izjavlja, da so izdelki, navedeni v tej izjavi, v skladu z določili naslednjih evropskih direktiv in z nacionalnimi zakonodajami, ki jih vsebujejo:</p> <p>Stroji 2006/42/ES ; Izdelkov, povezanih z energijo 2009/125/ES</p> <p>pa tudi z usklajenimi evropskih standardi, navedenimi na prejšnji strani.</p>
<p align="center">(SV) - Svenska EU/EG-FÖRSÄKRAN OM ÖVERENSSTÄMMELSE</p> <p>WILO SE intygar att materialet som beskrivs i följande intyg överensstämmer med bestämmelserna i följande europeiska direktiv och nationella lagstiftningar som inför dem:</p> <p>Maskiner 2006/42/EG ; Energirelaterade produkter 2009/125/EG</p> <p>Det överensstämmer även med följande harmoniserade europeiska standarder som nämnts på den föregående sidan.</p>	<p align="center">(TR) - Türkçe AB/CE UYGUNLUK TEYID BELGESİ</p> <p>WILO SEbu belgede belirtilen ürünlerin aşağıdaki Avrupa yönetmeliklerine ve ulusal kanunlara uygun olduğunu beyan etmektedir:</p> <p>Makine Yönetmeliği 2006/42/AT ; Eko Tasarım Yönetmeliği 2009/125/AT</p> <p>ve önceki sayfada belirtilen uyumlaştırılmış Avrupa standartlarına.</p>
<p align="center">(IS) - Íslenska ESB/EB LEYFISYFIRLÝSING</p> <p>WILO SE lýsir því yfir að vörurnar sem um getur í þessari yfirlýsingu eru í samræmi við eftirfarandi tilskipunum ESB og landslögum hafa samþykkt:</p> <p>Vélartilskipun 2006/42/EB ; Tilskipun varðandi vörur tengdar orkunotkun 2009/125/EB</p> <p>og samhæfða evrópska staðla sem nefnd eru í fyrri síðu.</p>	<p align="center">(NO) - Norsk EU/EG-OVERENSSTEMMELSESERKLÆING</p> <p>WILO SE erklærer at produktene nevnt i denne erklæringen er i samsvar med følgende europeiske direktiver og nasjonale lover:</p> <p>EG-Maskindirektiv 2006/42/EG ; Direktiv energirelaterte produkter 2009/125/EF</p> <p>og harmoniserte europeiske standarder nevnt på forrige side.</p>
<p align="center">(RU) - русский язык Декларация о соответствии Европейским нормам</p> <p>WILO SE заявляет, что продукты, перечисленные в данной декларации о соответствии, отвечают следующим европейским директивам и национальным предписаниям:</p> <p>Директива ЕС по машинному оборудованию 2006/42/ЕС ; Директива о продукции, связанной с энергопотреблением 2009/125/ЕС</p> <p>и гармонизированным европейским стандартам, упомянутым на предыдущей странице.</p>	















Wilo – International (Subsidiaries)

Argentina

WILO SALMSON
Argentina S.A.
C1295ABI Ciudad
Autónoma de Buenos Aires
T +54 11 4361 5929
carlos.musich@wilo.com.ar

Australia

WILO Australia Pty Limited
Murrarie, Queensland, 4172
T +61 7 3907 6900
chris.dayton@wilo.com.au

Austria

WILO Pumpen Österreich
GmbH
2351 Wiener Neudorf
T +43 507 507-0
office@wilo.at

Azerbaijan

WILO Caspian LLC
1065 Baku
T +994 12 5962372
info@wilo.az

Belarus

WILO Bel IOOO
220035 Minsk
T +375 17 3963446
wilo@wilo.by

Belgium

WILO NV/SA
1083 Ganshoren
T +32 2 4823333
info@wilo.be

Bulgaria

WILO Bulgaria EOOD
1125 Sofia
T +359 2 9701970
info@wilo.bg

Brazil

WILO Comercio e
Importacao Ltda
Jundiaí – São Paulo – Brasil
13.213-105
T +55 11 2923 9456
wilo@wilo-brasil.com.br

Canada

WILO Canada Inc.
Calgary, Alberta T2A 5L7
T +1 403 2769456
info@wilo-canada.com

China

WILO China Ltd.
101300 Beijing
T +86 10 58041888
wilobj@wilo.com.cn

Croatia

WILO Hrvatska d.o.o.
10430 Samobor
T +38 51 3430914
wilo-hrvatska@wilo.hr

Cuba

WILO SE
Oficina Comercial
Edificio Simona Apto 105
Siboney, La Habana. Cuba
T +53 5 2795135
T +53 7 272 2330
raul.rodriguez@wilo-cuba.com

Czech Republic

WILO CS, s.r.o.
25101 Cestlice
T +420 234 098711
info@wilo.cz

Denmark

WILO Danmark A/S
2690 Karlslunde
T +45 70 253312
wilo@wilo.dk

Estonia

WILO Eesti OÜ
12618 Tallinn
T +372 6 509780
info@wilo.ee

Finland

WILO Finland OY
02330 Espoo
T +358 207401540
wilo@wilo.fi

France

Wilo Salmson France S.A.S.
53005 Laval Cedex
T +33 2435 95400
info@wilo.fr

Great Britain

WILO (U.K.) Ltd.
Burton Upon Trent
DE14 2WJ
T +44 1283 523000
sales@wilo.co.uk

Greece

WILO Hellas SA
4569 Anixi (Attika)
T +302 10 6248300
wilo.info@wilo.gr

Hungary

WILO Magyarország Kft
2045 Törökbálint
(Budapest)
T +36 23 889500
wilo@wilo.hu

India

Wilo Mather and Platt Pumps
Private Limited
Pune 411019
T +91 20 27442100
services@matherplatt.com

Indonesia

PT. WILO Pumps Indonesia
Jakarta Timur, 13950
T +62 21 7247676
citrawilo@cbn.net.id

Ireland

WILO Ireland
Limerick
T +353 61 227566
sales@wilo.ie

Italy

WILO Italia s.r.l.
Via Novegro, 1/A20090
Segrate MI
T +39 25538351
wilo.italia@wilo.it

Kazakhstan

WILO Central Asia
050002 Almaty
T +7 727 312 40 10
info@wilo.kz

Korea

WILO Pumps Ltd.
20 Gangseo, Busan
T +82 51 950 8000
wilo@wilo.co.kr

Latvia

WILO Baltic SIA
1019 Riga
T +371 6714-5229
info@wilo.lv

Lebanon

WILO LEBANON SARL
Jdeideh 1202 2030
Lebanon
T +961 1 888910
info@wilo.com.lb

Lithuania

WILO Lietuva UAB
03202 Vilnius
T +370 5 2136495
mail@wilo.lt

Morocco

WILO Maroc SARL
20250 Casablanca
T +212 (0) 5 22 66 09 24
contact@wilo.ma

The Netherlands

WILO Nederland B.V.
1551 NA Westzaan
T +31 88 9456 000
info@wilo.nl

Norway

WILO Norge AS
0975 Oslo
T +47 22 804570
wilo@wilo.no

Poland

WILO Polska Sp. z o.o.
5-506 Lesznowola
T +48 22 7026161
wilo@wilo.pl

Portugal

Bombas Wilo-Salmson
Sistemas Hidraulicos Lda.
4475-330 Maia
T +351 22 2080350
bombas@wilo.pt

Romania

WILO Romania s.r.l.
077040 Com. Chiajna
Jud. Ilfov
T +40 21 3170164
wilo@wilo.ro

Russia

WILO Rus ooo
123592 Moscow
T +7 495 7810690
wilo@wilo.ru

Saudi Arabia

WILO Middle East KSA
Riyadh 11465
T +966 1 4624430
wshoula@wataniaind.com

Serbia and Montenegro

WILO Beograd d.o.o.
11000 Beograd
T +381 11 2851278
office@wilo.rs

Slovakia

WILO CS s.r.o., org. Zložka
83106 Bratislava
T +421 2 33014511
info@wilo.sk

Slovenia

WILO Adriatic d.o.o.
1000 Ljubljana
T +386 1 5838130
wilo.adriatic@wilo.si

South Africa

Wilo Pumps SA Pty LTD
1685 Midrand
T +27 11 6082780
patrick.hulley@salmson.co.za

Spain

WILO Ibérica S.A.
8806 Alcalá de Henares
(Madrid)
T +34 91 8797100
wilo.iberica@wilo.es

Sweden

WILO NORDIC AB
35033 Växjö
T +46 470 727600
wilo@wilo.se

Switzerland

Wilo Schweiz AG
4310 Rheinfelden
T +41 61 836 80 20
info@wilo.ch

Taiwan

WILO Taiwan CO., Ltd.
24159 New Taipei City
T +886 2 2999 8676
nelson.wu@wilo.com.tw

Turkey

WILO Pompa Sistemleri
San. ve Tic. A.Ş.
34956 İstanbul
T +90 216 2509400
wilo@wilo.com.tr

Ukraine

WILO Ukraina t.o.w.
08130 Kiev
T +38 044 3937384
wilo@wilo.ua

United Arab Emirates

WILO Middle East FZE
Jebel Ali Free zone – South
PO Box 262720 Dubai
T +971 4 880 91 77
info@wilo.ae

USA

WILO USA LLC
Rosemont, IL 60018
T +1 866 945 6872
info@wilo-usa.com

Vietnam

WILO Vietnam Co Ltd.
Ho Chi Minh City, Vietnam
T +84 8 38109975
nkminh@wilo.vn

wilo

Pioneering for You

WILO SE
Nortkirchenstraße 100
D-44263 Dortmund
Germany
T +49(0)231 4102-0
F +49(0)231 4102-7363
wilo@wilo.com
www.wilo.com