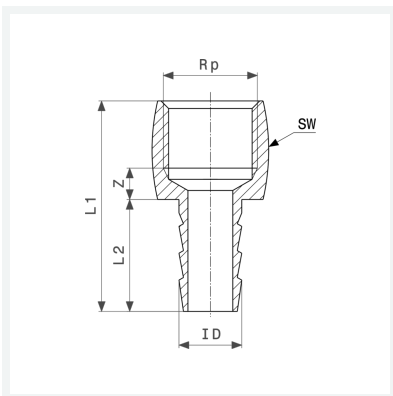




Schlauchtülle
- Rp-Gewinde
Ausstattung
Mehrkant
Modell 1846

Artikel 130 084



Eigenschaften

| | | |
|--------------------------|-----------------------|-------|
| Innengewinde zylindrisch | Rp | 1/4 |
| Für ID-Schlauch | ID | 1/4 |
| Z-Maß | Z | 4 mm |
| Länge 1 | L1 | 40 mm |
| Länge 2 | L2 | 25 mm |
| Gewicht | 19,2 g | |
| Volumen | 20,72 cm ³ | |
| Werkstoff | Messing | |