



Sicherheitsschelle

- für Sicherung von Verschraubung gegen unbefugten Zugriff, Überwurfmutter von Regler- oder Rohrverschraubung nach DIN EN 10242 (Temperguss)

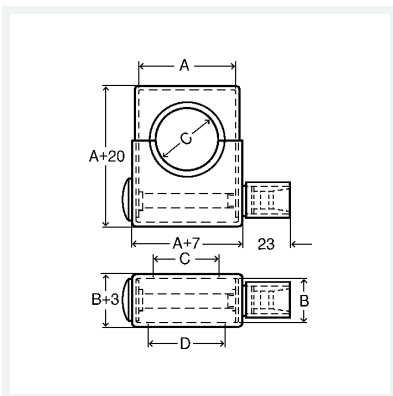
Ausstattung

Schellen Edelstahl, Schrauben und Hutmuttern Stahl verzinkt

mit DVGW-G-Prüfzeichen

Modell G2372

Artikel 533 168



Eigenschaften

Durchmesser Nominal	DN	50
Für Gewinde zylindrisch	für G	2 3/4
Innenmaße A	IA	10
Innenmaße B	IB	30
Rohröffnungen C	RöC	75
Rohröffnungen D	RöD	81
Gewicht	544 g	
Volumen	1036 cm ³	