

**Produktdatenblatt**  
**HEWI active+ Klappsitz 801.51D210**

# HEWI



Abbildung ähnlich

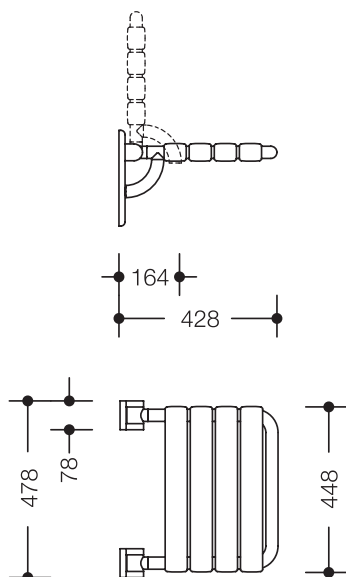
### HEWI active+ Klappsitz 801.51D210

- Konstruktion aus Stangen und Sitzelementen
- dient zum sicheren Sitzen im Duschbereich
- maximale Belastbarkeit 150 kg
- mit platzsparend hochklappbarer Sitzfläche
- Montage an der Wand mit wandspezifischem HEWI Befestigungsmaterial
- verdeckte Befestigung
- 478 mm breit, 428 mm tief
- Sitzelemente 60 mm breit
- aus hochglänzendem Polyamid in HEWI Farbe 98 (Signalweiß), mit antimikrobiell wirksamen Mikrosilber
- mit korrosionsgeschütztem Stahlkern
- Wandplatten aus Polyamid mit integriertem Stahlkern



HEWI active+

### Abmessungen in mm



Farbe

98

Technische Änderungen vorbehalten, 28.04.2021

HEWI Heinrich Wilke GmbH  
Postfach 1260  
D-34442 Bad Arolsen

Telefon: +49 5691 82-0  
Telefax: +49 5691 82-319

info@hewi.de  
www.hewi.com