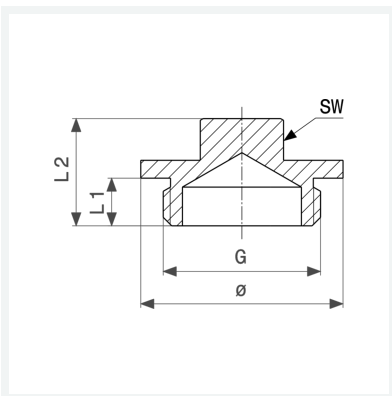




Stopfen
- G-Gewinde
Ausstattung
Vierkant
Modell 1751

Artikel 101 756



Eigenschaften

Gewinde zylindrisch	G	$\frac{3}{8}$
Länge 1	L1	8 mm
Länge 2	L2	16 mm
Schlüsselweite	SW	12 mm
Durchmesser	Ø	21 mm
Gewicht	20 g	
Volumen	12,432 cm ³	
Werkstoff	Messing	