



Thermostatventil V2000LX

Thermostatventil LX

Voreinstellbares Thermostatventil für große Durchflussmengen

ANWENDUNG

V2000LX ist eine Serie von Thermostatventilen mit stufenloser Voreinstellung. Diese werden zum Abgleich von Zweirohr-Heizungs- und Kühlsystemen mit Pumpenbetrieb und hohen Anforderungen an den Durchfluss eingesetzt. Mit der Ventilserie V2000LX wird der Durchfluss der Standardventile SX im 2K p-Band noch mal deutlich erhöht. Die V2000LX sind in Durchgangs- und Eck- Ausführung in DN15 und DN20 erhältlich.

ZERTIFIZIERUNG

- Keymark-zertifiziert nach EN 215

BESONDERE MERKMALE

- Thermostatgewindeanschluss M30 x 1,5
- Standard-Abmessungen gemäß EN 215
- Geräuscharmer Betrieb
- Doppelte-O-Ring Dichtung der Spindel für wartungsfreien Betrieb
- Starke, nicht mediumberührte Rückstellfeder, die eine Langlebigkeit des Ventils gewährleistet
- Durchflussmenge einfach mit Gabelschlüssel SW 7 oder einem speziellen Einstellschlüssel einstellbar (siehe Zubehör)
- Nenndurchfluss bis zu 320 l/h mit 2K p-Band bei Verwendung der Hochhub-Thermostatik
- Die Ventile können mit der Schutzkappe abgesperrt werden
- Die Ventile können mit folgenden Antrieben ausgestattet werden:
 - Alle Heizkörperthermostate mit M30 x 1,5 Anschlussgewinde
 - HR-Typen von Evohome- und Roomtronic-Stellantrieben
 - MT4-Stellantriebe
 - M5410 2-Punkt-Stellantriebe
 - M4410E/K und M7410E5001 modulierende Stellantriebe
- Der Ventileinsatz kann im laufenden Betrieb und ohne Entleeren der Anlage mit dem Montagegerät ausgetauscht werden (siehe Zubehör)
- Ventilgehäuse und -einsatz passen zum AT-Concept. Dadurch ist die Kompatibilität von Gehäuse und Einsatz mit Thermostatventilen der Marken MNG, Honeywell und Honeywell Home seit 1974 gewährleistet

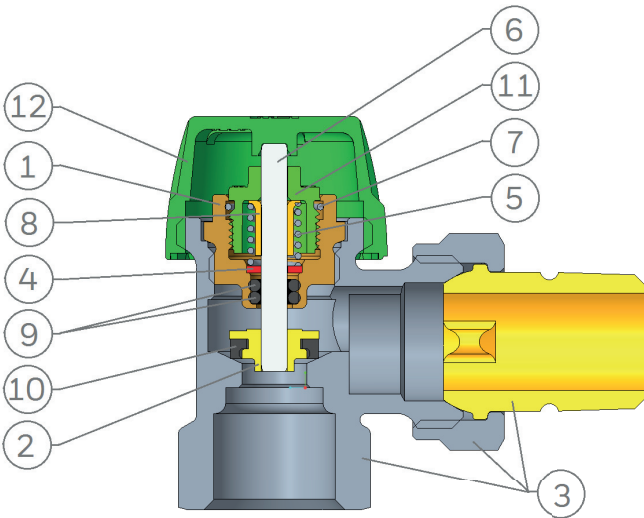


TECHNISCHE DATEN

| | |
|-----------------------------------------------------------|------------------------------------------------|
| Medien | |
| Medium: | Wasser oder Wasser-Glykolgemisch nach VDI 2035 |
| ph-Wert: | 8 - 9,5 |
| Anschlüsse/Größen | |
| Thermostatgewinde: | M30 x 1,5 |
| Größen: | DN15, DN20 |
| Betriebstemperaturen | |
| Max. Betriebstemperatur: | 130 °C |
| Min. Betriebstemperatur des Mediums: | -10 °C frostfrei |
| Druckwerte | |
| Max. Betriebsdruck: | 10 bar |
| Max. Differenzdruck: | 100 kPa |
| Empfohlener Differenzdruck für den geräuscharmen Betrieb: | 20 kPa |

| Durchflussraten | |
|-------------------------------------------------------------|----------------|
| Nenndurchflussbereich: | 20 - 235 l/h |
| Max. Nenndurchfluss bei 10 kPa (EN 215) - Standard-Kopf: | 235 l/h ± 10 % |
| Max. Nenndurchfluss bei 10 kPa (EN 215) - Hochhub-Kopf: | 320 l/h ± 10 % |
| Spezifikationen | |
| Schließmaß: | 11,5 mm |
| Werkseinstellung: | Position 6 |
| Kennzeichnung | |
| - Grüne Schutzkappe mit eingepprägtem "LX" an der Oberseite | |
| - Grünes Kunststoff-Einstellrad oben am Ventileinsatz | |

AUFBAU

| Übersicht | Komponenten | Werkstoffe |
|------------------------------------------------------------------------------------|--------------------------------------|----------------------|
|  | 1 Gehäuseoberteil | Messing |
| | 2 Kolben | |
| | 3 Ventilkörper, Tülle, Mutter | |
| | 4 Scheibe | |
| | 5 Rückstellfeder | Nichtrostender Stahl |
| | 6 Spindel | |
| | 7 Halteklammer | |
| | 8 Endanschlagriet | Kupfer |
| | 9 O-Ringe | EPDM 70 |
| | 10 Ventilsitzdichtung | PBT GF30 |
| | 11 Einstellrad | |
| | 12 Schutzkappe | PP GF10 |

FUNKTION

Das V2000LX-Ventil wird vom Heizkörperthermostat gesteuert. Raumluft, die über den Sensor des Heizkörperthermostaten strömt, bewirkt, dass sich der Sensor bei steigender Temperatur ausdehnt. Der Sensor drückt auf die Ventilspindel und schließt das Ventil. Wenn die Temperatur sinkt, zieht sich der Sensor zusammen und die federbelastete Ventilspindel wird geöffnet. Das Thermostatventil öffnet sich proportional zur Temperatur des Sensors. Dadurch kann nur die Wassermenge, die erforderlich ist, um die am Heizkörperthermostat eingestellte Raumtemperatur zu halten, in den Heizkörper fließen. Die V2000LX-Ventile haben ein Endanschlagriet, das an der Ventilspindel befestigt ist. Die Rückzugfeder hält den Niet an einem mit Gewinde versehenen Einstellrad mit Skala fest. Durch Drehen des Einstellrads verändert sich dessen Höhe relativ zum Ventilsitz. Auf diese Weise kann der Hub begrenzt werden. Durch diese stufenlose Begrenzung des maximalen Durchflusses ist das Ventil zum Abgleich des Heizungssystems bestens geeignet. Die V2000LX Ventile eignen sich für Systemauslegungen mit einem p-Band-Regelbereich von 2K mit den Standard-Köpfen und 1K bis 2K mit den Hochhub-Köpfen.

TRANSPORT UND LAGERUNG

Teile in der Originalverpackung aufbewahren und erst kurz vor Gebrauch auspacken. Die folgenden Parameter gelten für Transport und Lagerung:

| Parameter | Wert |
|----------------------------------------------|-------------------------------|
| Umgebung: | sauber, trocken und staubfrei |
| Min. Umgebungstemperatur: | 0 °C |
| Max. Umgebungstemperatur: | 50 °C |
| Max. relative Luftfeuchtigkeit der Umgebung: | 75 % * |

*nicht kondensierend

EINBAUHINWEISE

- Die Ventile V2000LX wurden in erster Linie für 2-Rohr-Heizungssysteme mit Pumpenbetrieb entworfen
- Es wird empfohlen, die V2000LX Ventile eignen sich für Systemauslegungen mit einem p-Band-Regelbereich von 2K mit den Standard-Köpfen und 1K bis 2K mit den Hochhub-Köpfen
- Ferner wird empfohlen, die Rücklaufventile der Baureihe V2400 Verafix am anderen Ende des Heizkörpers zu installieren. Verafix ermöglicht die Absperrung und Entleerung des Heizkörpers. Außerdem kann zusätzlich noch gedrosselt werden, um einen sehr hohen Differenzdruck über einen Heizkörper abzubauen und auf diese Weise die Geräusche zu reduzieren
- Um einen hydraulischen Abgleich zu erreichen und den Komfort und die Energieeffizienz auch in kleineren Systemen zu verbessern, ist es empfehlenswert, eine Voreinstellung des Ventils vorzunehmen. Ein statischer hydraulischer Abgleich führt erfahrungsgemäß zu Energieeinsparungen von bis zu 5 %
- In größeren Anlagen mit hydraulischem Abgleich empfiehlt es sich, die Typenreihe V5032 Kombi-2 Plus am Rücklauf jeder Abzweig- oder Steigleitung zu installieren.
- In großen Anlagen funktioniert der hydraulische Abgleich mit den Ventilen der Baureihe V2000LX am besten in Verbindung mit den Differenzdruckregelventilen V5010 Kombi-3 Plus oder V5001P Kombi-Auto. Diese werden an jeder Abzweig- oder Steigleitung der Heizung installiert. Mit einem dynamischen hydraulischen Abgleich werden unterschiedliche Temperatureinstellungen und Wärmelastbedingungen ausgeglichen, was erfahrungsgemäß zu einer Energieeinsparung von bis zu 10 % führt
- Die verwendeten Thermostatköpfe und Stellantriebe dürfen eine Stellkraft von 100 N nicht überschreiten

Einbaubeispiel

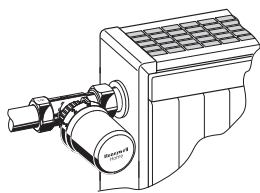


Abb. 1. Durchgang

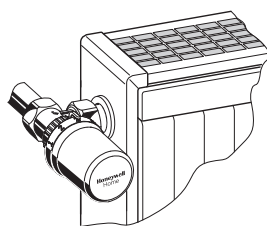


Abb. 2. Eck

Anforderungen an den Einbau

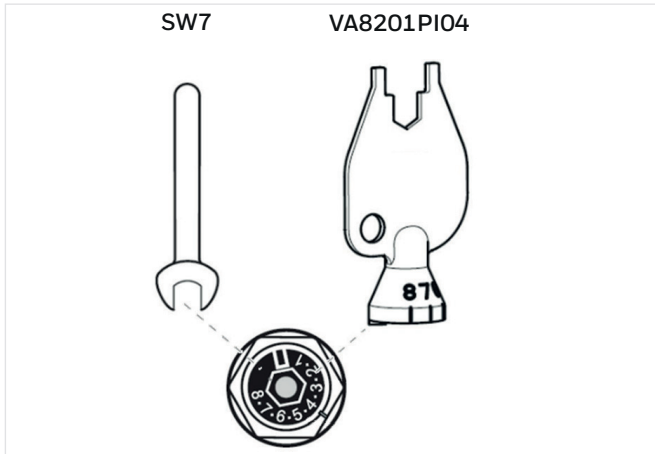
- Zur Vermeidung von Steinbildung und Korrosion sollte die Zusammensetzung des Heizmediums der VDI-Richtlinie VDI 2035 "Korrosionsschutz in Wasserheizungsanlagen" entsprechen
- Alle Additive und Schmierstoffe, die für die Heizmediumbehandlung verwendet werden, müssen für EPDM-Dichtungen geeignet sein, um deren Zersetzung zu vermeiden. Die Verwendung von Mineralölen sollte vermieden werden
- Für Industrie- und Fernwärmanlagen beachten Sie bitte die gültigen Vorschriften VdTÜV und 1466/AGFW FW 510
- Stark verschmutzte bestehende Heizungssysteme müssen vor dem Austausch von Thermostatventilen gründlich gespült werden
- Das Heizsystem muss vollständig entlüftet sein
- Beanstandungen oder Kosten, die auf der Nichteinhaltung dieser Anforderungen zurück zu führen sind, werden von der Firma Resideo und ihren Tochtergesellschaften, nicht akzeptiert

Empfohlene Stellantriebe

- Die Steuerung der erforderlichen Wassermenge erfolgt durch Thermostatköpfe, die innerhalb des Hubs des 2K p-Bands (0,22 mm/k) proportional regeln
- Alle Honeywell Home Thermostatköpfe mit Anschlussgewinde M30x1,5
- Honeywell Home elektronische Thermostatköpfe HR90, HR91 und HR92
- Honeywell Home MT4 thermoelektrische Stellantriebe
- Honeywell Home modulierende Stellantriebe M4410E/K und M7410E5001
- Honeywell Home 2-Punkt-Stellantriebe M5410
- Zusammen mit den V2000LX Ventilen verwendete modulierende Aktoren müssen in der Lage sein, über einen sehr kleinen Hubbereich eine präzise Proportional-Durchflussregelung sicherzustellen

TECHNISCHE EIGENSCHAFTEN

Voreinstellung



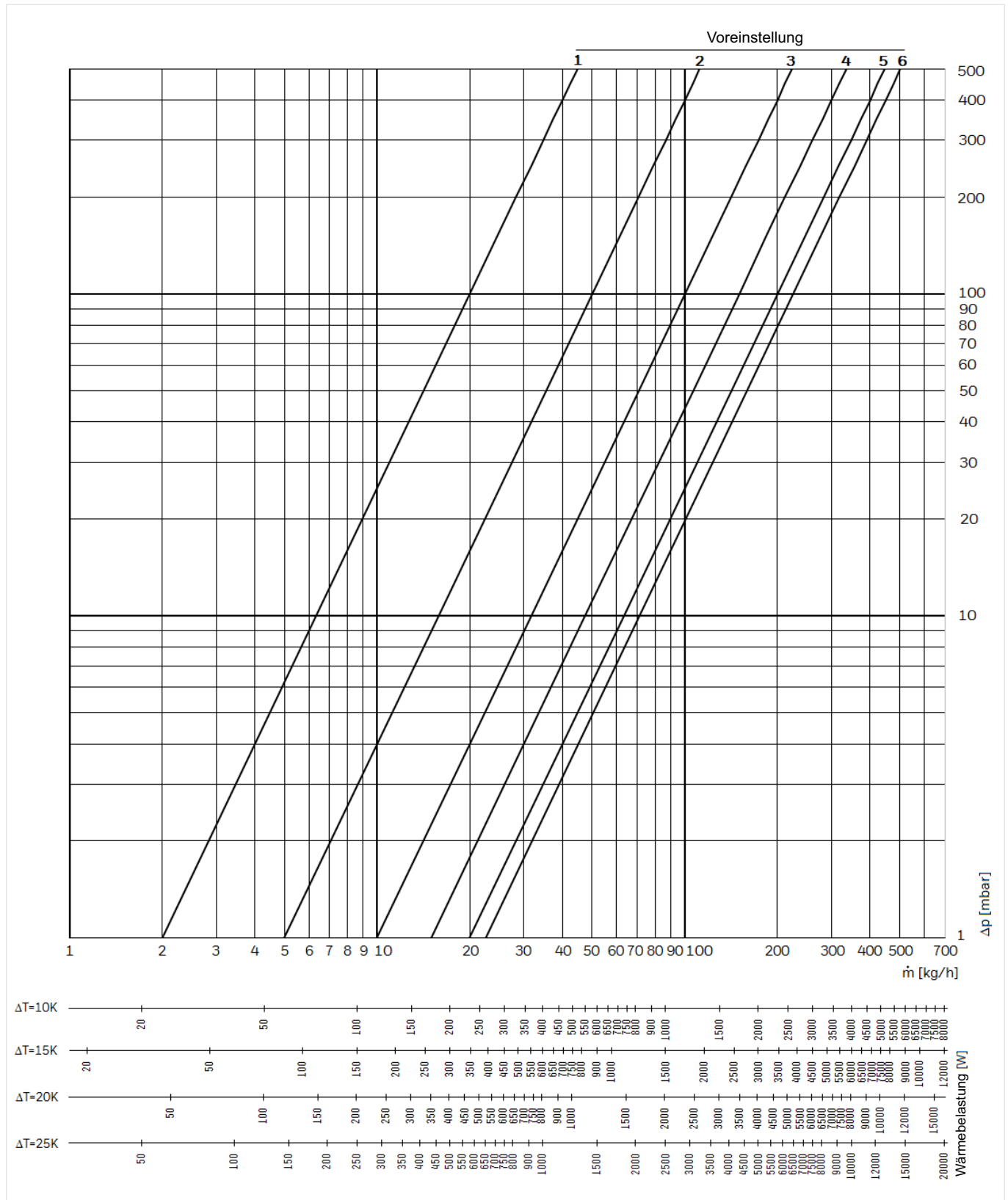
- Die Durchflussmengen können mittels einer 8-stufigen Voreinstellung geregelt werden (20 bis 235 l/h für Standardköpfe und 20 bis 320 l/h für Köpfe mit hohem spezifischen Hub)
- Sollte der erforderliche maximale Durchfluss nicht genau dem Sollwert entsprechen, nutzen Sie eine Zwischeneinstellung oder die nächsthöhere Einstellung
- Die Einstellung kann mit einem 7 mm-Gabelschlüssel oder einem speziellen Einstellschlüssel geändert werden
 - Schieben Sie den Kopf des Einstellschlüssels auf den Sechskant des grünen Einstellrades und stellen Sie dabei sicher, dass die kleine Zunge an der Unterseite des Schlüssels in die Nut des Einstellrades eingreift.
 - Drehen Sie den Einstellschlüssel, bis der gewünschte Sollwert an der Referenzmarkierung auf dem Messinggehäuse des Ventileinsatzes
 - Versuchen Sie nicht, das Ventil auf eine Einstellung größer als 8 oder auf eine Einstellung kleiner als 1 einzustellen. Sollten Sie das Ventil versehentlich auf eine Einstellung kleiner als 1 eingestellt haben, öffnen Sie das Rad durch Drehen nach links bis zum Endanschlag über der Einstellung 8 (dort trifft das Oberteil des Rads auf den Haltering), und drehen Sie das Rad anschließend zurück nach rechts bis zur gewünschten Einstellung
- Die Werkseinstellung ist Stufe 6

Konstruktionsbeispiel

- Wärmebelastung: $Q=3500\text{ W}$
- Temperaturdifferenz zwischen Zulauf und Rücklauf: $\Delta T=15\text{ K}$
- Berechneter Massenfluss: $\dot{m} = Q / (c \times \Delta T) = 3500 / (1,163 \times 15) = 201\text{ l/h}$
- Regelung innerhalb: 2K p-band
- Verfügbarer Differenzdruck: $\Delta p = 100\text{ mbar}$ (10 kPa)
- Ventileinstellung aus den Diagrammen auf den folgenden Seiten: 5

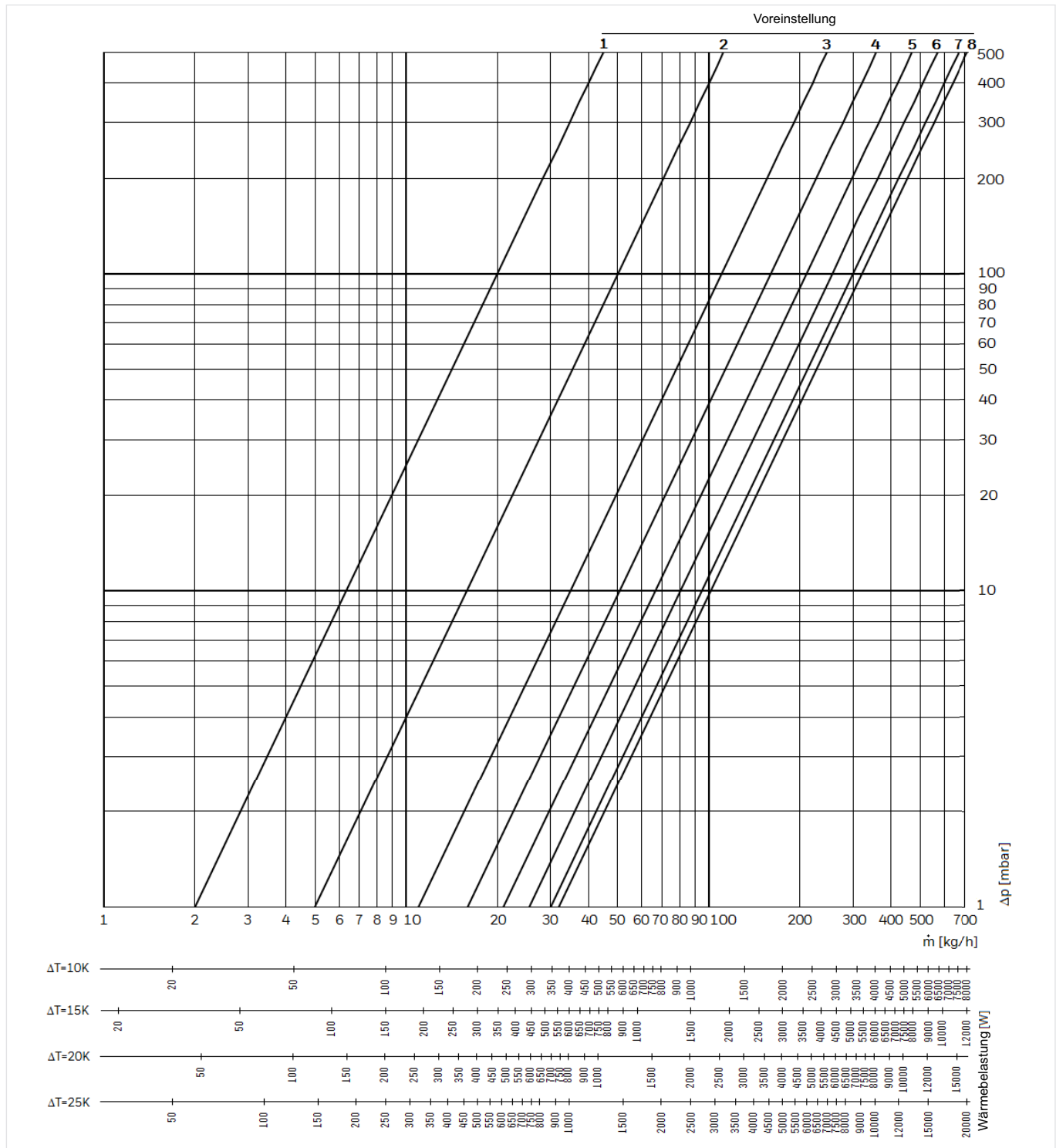
Durchflussrate

2K p-Band mit Standard-Köpfen (Hub 0,22 mm/K)



| Voreinstellung | 1 | 2 | 3 | 4 | 5 | 6 | 7 | 8 |
|---------------------------|--------------|-------------|-------------|-------------|-------------|-------------|-------------|-------------|
| kv-Wert, 1K p-Band | 0,063 | 0,16 | 0,28 | 0,33 | 0,33 | 0,33 | 0,33 | 0,33 |
| kv-Wert, 2K p-Band | 0,063 | 0,16 | 0,32 | 0,47 | 0,63 | 0,71 | 0,73 | 0,74 |
| kv-Wert, 3K p-Band | 0,063 | 0,16 | 0,35 | 0,51 | 0,66 | 0,79 | 0,95 | 1,04 |
| kvs, Eck und Durchgang | 0,063 | 0,16 | 0,35 | 0,51 | 0,66 | 0,81 | 0,97 | 1,08 |

2k p-Band mit Hochhub-Köpfen (Hub 0,35 mm/K), Eck- und Durchgangsventile



| Voreinstellung | 1 | 2 | 3 | 4 | 5 | 6 | 7 | 8 |
|---------------------------|--------------|-------------|-------------|-------------|-------------|-------------|-------------|-------------|
| kv-Wert, 1K p-Band | 0,063 | 0,16 | 0,30 | 0,35 | 0,41 | 0,41 | 0,41 | 0,41 |
| kv-Wert, 2K p-Band | 0,063 | 0,16 | 0,35 | 0,51 | 0,66 | 0,81 | 0,95 | 1,01 |
| kvs | 0,063 | 0,16 | 0,35 | 0,51 | 0,66 | 0,81 | 0,97 | 1,08 |

BAUMAßE UND BESTELLINFORMATIONEN

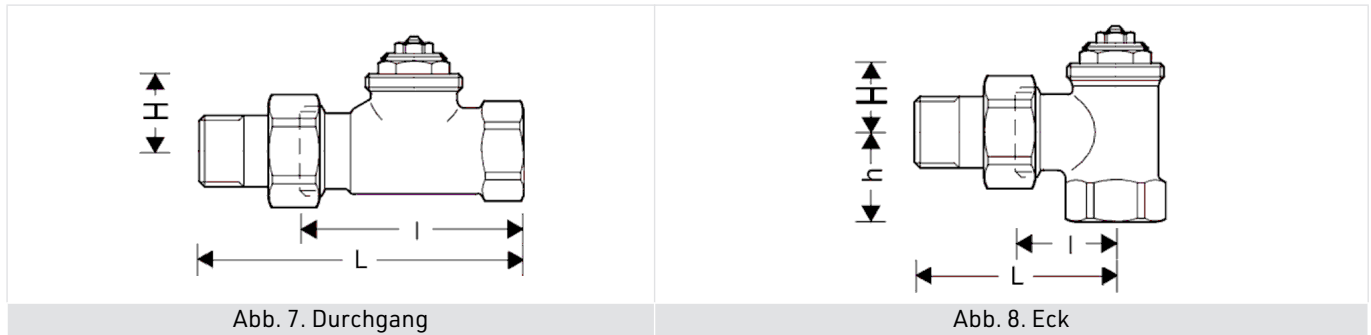


Abb. 7. Durchgang


Abb. 8. Eck


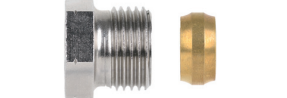
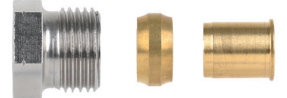

V2000/V2020: Ventilkörper mit Innengewinde am Ventileintritt und Gewindetülle am Ventilausgang

| Gehäusetyp | DN | EN 215 zertifiziert | Q _{nom} Bereich | Rohr- anschluss | l [mm] | L [mm] | h [mm] | H [mm] | Gehäuse Baureihe F | Art.-Nr. |
|-------------------------------------------|----|------------------------|-----------------------------|--------------------|-----------|-----------|-----------|-----------|-----------------------|------------|
| Eck nach EN215 Baureihe D | 15 | • | 20-235kg/h | Rp 1/2" | 29 | 57 | 26 | 19 | | V2000ELX15 |
| | 20 | • | 20-235kg/h | Rp 3/4" | 34 | 65 | 29 | 50,3 | • (*) | V2020ELX20 |
| Durchgang nach EN215 Baureihe D | 15 | • | 20-235kg/h | Rp 1/2" | 66 | 94 | - | 27 | | V2000DLX15 |
| | 20 | • | 20-235kg/h | Rp 3/4" | 74 | 105 | - | 25 | • (*) | V2020DLX20 |
| Eck nach EN215 Baureihe F | 15 | • | 20-235kg/h | Rp 1/2" | 26 | 54 | 23 | 21,5 | • | V2020ELX15 |
| Durchgang nach EN215 Baureihe F | 15 | • | 20-235kg/h | Rp 1/2" | 55 | 83 | - | 24 | • | V2020DLX15 |

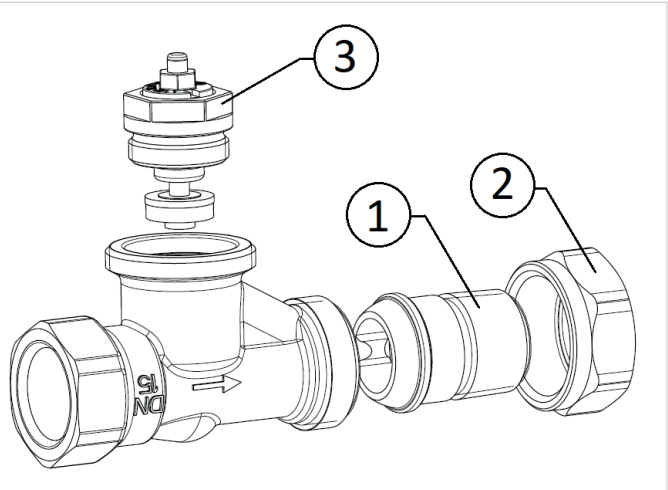
(*) Ventilkörper in der Länge der Baureihe D: zusätzlich Tülle mit Gewinde bis zum Bund erforderlich, um den Längenausgleich herzustellen

ZUBEHÖR

| | Beschreibung | Größe | Artikelnummer |
|-------------------------------------------------------------------------------------|------------------------------------------------------------------------------------------------------------------------------------------------------------------|-------|--------------------------|
|  | VA8201 Metallischer, verchromter Schlüssel für die Voreinstellung für die Ventiltypen PI, SX, FX und LX | | VA8201PI04 |
|  | VA8200A Montagegerät zum Austausch des Ventileinsatzes für alle V2000 Typen: SX, FX, LX, BB, UB und für ältere Typen: Kx, SL, SLGB, Mira | | VA8200A001 |
|  | VA2202Axxx Druckkappe - zum Absperren von Ventilen am Heizkörperauslass für Ventile DN15 (1/2") | | VA2202A015 |
|  | VA5090 Dichtring für Druckkappe für Ventile DN15 (1/2") für Ventile DN20 (3/4") | | VA5090A015 VA5090A020 |
|  | VA5201A Tülle, normale Länge, mit Gewinde bis zum Bund für Ventile DN15 (1/2") | | VA5201A015 |
|  | VA5204B Verlängerte Tülle, mit Gewinde bis zum Bund, vernickelt 1/2" x 76 mm (für DN15) Gewinde ca. 65 mm 3/4" x 70 mm (für DN20) Gewinde ca. 60 mm | | VA5204B015 VA5204B020 |

| | | | | |
|-------------------------------------------------------------------------------------|------------------|--------------------------------------------------------------------------------------------------------------------------------------------------------------|--------------------------------------------------------------------------------------|-------------|
|  | VA6290A | Reduzierstück | | |
| | | 1" Rohr auf 1/2" Ventil | | VA6290A260 |
| | | 1 1/4" Rohr auf 1/2" Ventil | | VA6290A280 |
| | | 1" Rohr auf 3/4" Ventil | | VA6290A285 |
| | | 1 1/4" Rohr auf 3/4" Ventil | | VA6290A305 |
|  | FIG1/2CS | Anschlussverschraubung für Kupfer- und Stahlrohr | Bestehend aus Druckschraube und Klemmring. Für Ventile mit Innengewinde. | |
| | | Hinweis: Für weiches Stahl- und Kupferrohr (Rohrwandstärke 1,0 mm) sind Stützhülsen zu verwenden. Max. Betriebstemperatur 120 °C, max. Betriebsdruck 10 bar. | | |
| | | 3/8", DN10 | 10 mm | FIG3/8CS10 |
| | | 3/8", DN10 | 12 mm | FIG3/8CS12 |
| | | 1/2", DN15 | 10 mm | FIG1/2CS10 |
| | | 1/2", DN15 | 12 mm | FIG1/2CS12 |
| | | 1/2", DN15 | 14 mm | FIG1/2CS14 |
| | | 1/2", DN15 | 15 mm | FIG1/2CS15 |
| | | 1/2", DN15 | 16 mm | FIG1/2CS16 |
| | | 3/4", DN20 | 22 mm | FIG3/4CS22 |
|  | FIG1/2CSS | Anschlussverschraubung für Kupfer- und Stahlrohr | Bestehend aus Druckschraube, Klemmring und Stützhülse. Für Ventile mit Innengewinde. | |
| | | Hinweis: Für weiches Stahl- und Kupferrohr (Rohrwandstärke 1,0 mm) sind Stützhülsen zu verwenden. | | |
| | | 1/2", DN15 | 12 mm | FIG1/2CSS12 |
| | | 1/2", DN15 | 14 mm | FIG1/2CSS14 |
| | | 1/2", DN15 | 15 mm | FIG1/2CSS15 |
| | | 1/2", DN15 | 16 mm | FIG1/2CSS16 |
|  | FIG1/2M | Anschlussverschraubung für Verbundrohre | Bestehend aus Druckschraube, Klemmring und Stützhülse. Für Ventile mit Innengewinde. | |
| | | 1/2", DN15 | 16 mm | FIG1/2M16X2 |

ERSATZTEILE

| Übersicht | Beschreibung | Größe | Artikelnummer |
|-------------------------------------------------------------------------------------|-------------------------------------|--------------------------------------|---------------|
|  | 1 Gewindetülle, vernickelt | | |
| | | 1/2", DN15 | VA5200B015 |
| | | 3/4", DN20 | VA5200B020 |
| | 2 Überwurfmutter, vernickelt | | |
| | | DN15, Mutter mit G 3/4" Innengewinde | VA5000B015 |
| | | DN20, Mutter mit G 1" Innengewinde | VA5000B020 |
| | 3 Ventileinsatz | | |
| | Typ LX | | VS1200LX01 |



Ademco 1 GmbH
 Hardhofweg 40
 74821 Mosbach
 DEUTSCHLAND
 Tel.: +49 1801 466 388
 Fax: +49 800 0466 388
 info.de@resideo.com
 homecomfort.resideo.com/de

Ademco Austria GmbH
 Thomas Klestil Platz 13
 1030 Wien
 ÖSTERREICH
 Tel.: +43 810 200 213
 Fax: +43 1 2057 740 038
 info.at@resideo.com
 homecomfort.resideo.com/at

Pittway Sàrl
 Zone d'Activités, La Pièce 4
 1180 Rolle
 SCHWEIZ
 Tel.: +41 44 945 01 01
 Fax: +41 44 945 01 06
 info.ch@resideo.com
 homecomfort.resideo.com/ch