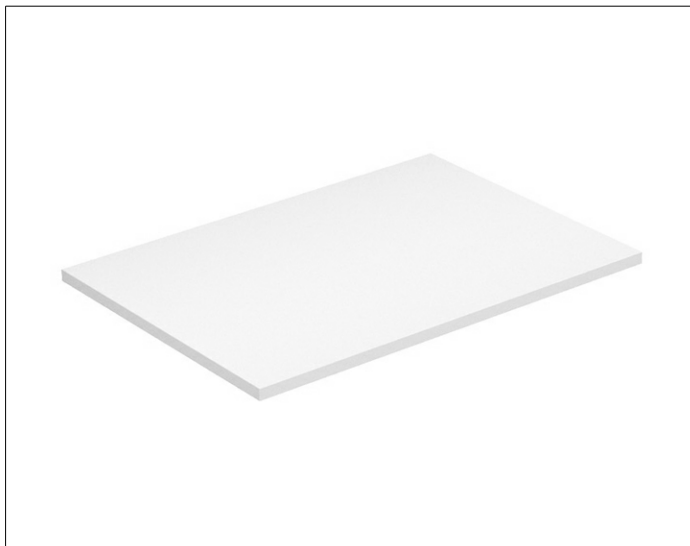


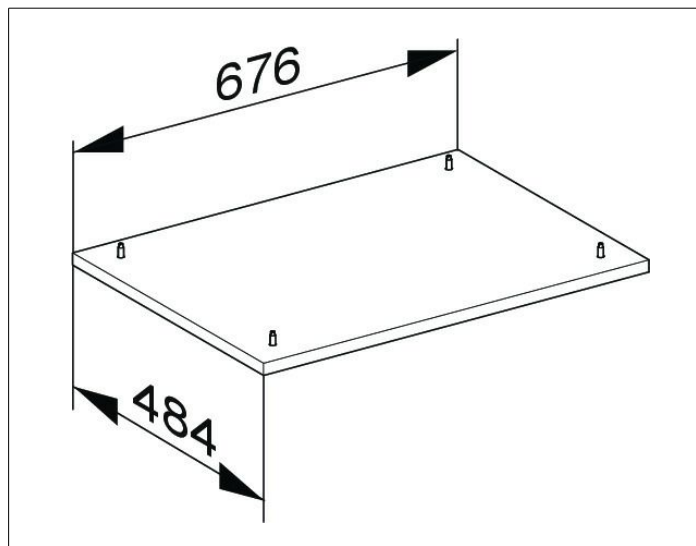
Edition 400

31749450000 Sockelpaket

PRODUKT



ZEICHNUNG



OBERFLÄCHE

cashmere/cashmere

ABMESSUNG

676 x 25 x 484 mm