

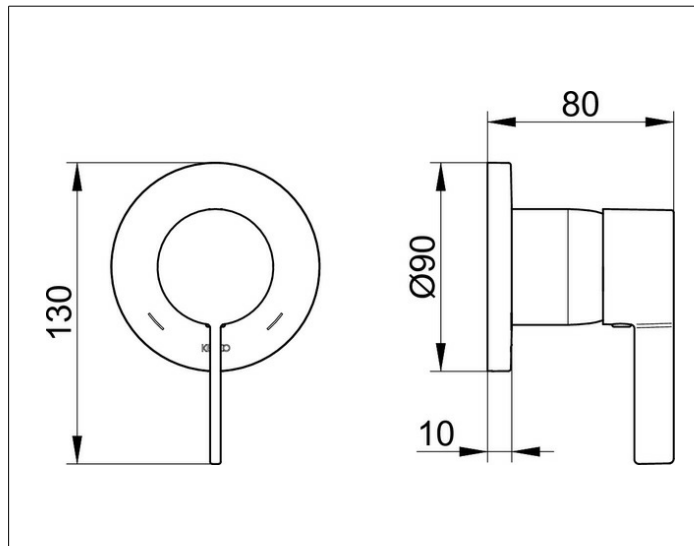
**IXMO**

**59551139501 Einhebelmischer UP DN 15**

**PRODUKT**



**ZEICHNUNG**



**PRODUKTBESCHREIBUNG**

Mischwasserkartusche mit keramischen Dichtscheiben und Temperaturbegrenzung  
 Fertigset bestehend aus:  
 Hebel, Hülse, Rosette (rund) und Funktionseinheit,  
 passend für UP Funktionseinheit Art.-Nr. 59551 000070  
 geräuschgeprüft

**OBERFLÄCHE**

Schwarzchrom gebürstet

**AUSSCHREIBUNGSTEXT**

KEUCO IXMO Einhebelmischer UP DN15, 59551139501  
 Einhebelmischer mit hochwertiger PVD-Beschichtung,  
 Schwarzchrom gebürstet,  
 für Dusche und Wanne aus entzinkungsarmen Messing,  
 mit runder Rosette, frei positionierbar,  
 integrierter Einbautiefenausgleich von 80 - 110 mm,  
 Gehäuse schallentkoppelt,  
 hochwertige Mischwasserkartusche  
 mit keramischen Dichtscheiben und Temperaturbegrenzung,  
 Fertigset bestehend aus:  
 Hebel, Hülse, Rosette (rund) und Funktionseinheit,  
 Gesamthöhe mit Griff 130 mm, Rosettendurchmesser 90 mm,  
 Stärke 10 mm, Gesamtausladung 80 mm,  
 passend für UP Funktionseinheit Art.-Nr. 59551000070