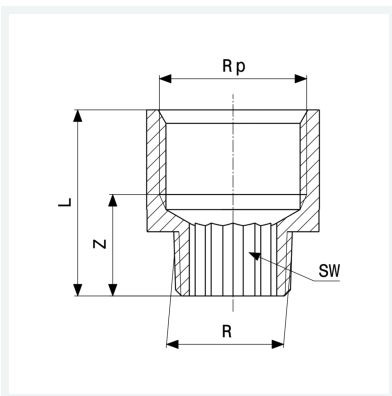




Reduzierstück
- R-Gewinde, Rp-Gewinde
- rund
Modell 3242

Artikel 441 357



Eigenschaften

Außengewinde kegelig	R	$\frac{3}{4}$
Innengewinde zylindrisch	Rp	1 $\frac{1}{4}$
Z-Maß	Z	31 mm
Länge	L	52 mm
Gewicht	255 g	
Volumen	207,2 cm ³	
Werkstoff	Rotguss oder Siliziumbronze	