



Anleitung zur
Montage, Inbetriebnahme und Wartung
für Heizungsfachkräfte

EcoStar^{Plus} .. / EcoStar^{Plus} .. HS

Öl-Brennwert-Unit für Heizöl EL



Inhaltsverzeichnis

1	Sicherheit.....	4
1.1	Allgemeines.....	4
1.1.1	Aufbewahrung der Unterlagen	4
1.2	Bestimmungsgemäße Verwendung	4
1.3	Symbolerklärung	5
1.4	Besondere Gefahren.....	5
1.4.1	Veränderungen am Gerät.....	5
1.5	Normen und Vorschriften	6
1.5.1	Normen.....	6
1.5.2	Vorschriften	6
1.5.3	Zusätzliche Normen / Vorschriften für Österreich	7
1.5.4	Zusätzliche Normen / Vorschriften für die Schweiz.....	7
2	Montage.....	8
2.1	Prüfung der Lieferung	8
2.2	Lieferumfang	8
2.3	Anforderungen an den Aufstellort	8
2.3.1	Montageabstände.....	9
2.4	Abmessungen und Anschlusswerte	10
2.5	Montagewerkzeuge.....	12
2.6	Montagehinweise	12
2.6.1	Aufstellung des Öl-Brennwert-Kessels.....	12
2.6.2	Umbau bei Aufstellung links (optional).....	12
2.6.3	Montage des Kondensatabflusses	13
2.6.4	Heizölanschluss	14
2.6.5	Montage der hydraulischen Anschlüsse.....	14
2.7	Montage der elektrischen Anschlüsse	15
2.8	Füllen der Anlage	23
2.9	Entlüftung des Öl-Brennwertkessels	23
2.10	Abgas- / Zuluftanschluss	24
2.10.1	Installationsarten	25
2.10.2	Max. Rohrlängen	38
2.10.3	Zubehörliste Abgasführung	39
2.10.4	Montagehinweis zur Abgasleitung.....	43
3	Inbetriebnahme.....	44
3.1	Prüfung vor Inbetriebnahme.....	44
3.2	Inbetriebnahmehinweise	44
3.2.1	Einschalten des Gerätes	44
3.2.2	Erstinbetriebnahme über die Bedieneinheit	45
3.2.3	Inbetriebnahme des Brenners	45
3.3	Einstellung der Regelung.....	46
3.3.1	Einstellprinzip	46
3.3.2	Beispiel für Bedienung (Eintritt in die Fachmannebene)	46
3.4	Herstellen der Netzwerkverbindung	47
3.5	Werksparmetriering.....	48
3.5.1	Standardparameter	48
3.5.2	Parameter für Ausführung EcoStar plus ... HS.....	62
3.6	Inbetriebnahmeprotokoll.....	63
3.6.1	Einweisungsprotokoll.....	63

Inhaltsverzeichnis

4	Wartung.....	64
4.1	Sicherheitsrelevante Komponenten	64
4.1.1	Verschleißteile	64
4.2	Erforderliche Demontageschritte.....	64
4.3	Auszuführende Arbeiten.....	66
4.3.1	Reinigung des Kessels.....	67
4.3.2	Reinigung des Glasrohr-Wärmetauschers (GWT)	67
4.3.3	Wartung des Abgastemperaturbegrenzers (ATB).....	69
4.3.4	Wartung des Brenners	69
4.4	Abschließende Arbeiten	69
4.5	Bedienung des Reglers.....	70
4.5.1	Schornsteinfegerfunktion.....	70
4.5.2	Wartungsprotokoll	71
4.6	Ersatzteilzeichnung und Legende	72
5	Störungssuche.....	77
5.1	Störungssuche	77
5.2	Fehlermeldungen heatcon!	78
6	Technische Daten.....	79
6.1	Typenschild.....	79
6.2	Produktdatenblatt.....	80
6.2.1	EcoStar plus	80
6.2.2	EcoStar plus ... HS	81
6.3	Technische Daten	82
6.3.1	EcoStar plus	82
6.3.1	EcoStar plus ... HS	83
6.4	Elektrotechnische Daten	84
6.5	Widerstandswerte der Fühler	85
7	Gewährleistung.....	86
7.1	Gewährleistung	86
7.1.1	Gewährleistungsbedingungen.....	86
7.1.2	Gewährleistungsanspruch bei Verschleißteilen	87
7.2	Haftungsbeschränkung	88
7.3	Ersatzteile	88
7.4	Herstellerbescheinigung / EG-Baumuster-Konformitätserklärung	89
8	Verpackung, Entsorgung.....	91
8.1	Umgang mit Verpackungsmaterial	91
8.2	Entsorgung der Verpackung	91
8.3	Entsorgung des Gerätes	91
9	Index.....	93

1.1 Allgemeines



WARNUNG!
Lebensgefahr bei unzureichender Qualifikation!
Unsachgemäßer Umgang führt zu erheblichen
Personen- und Sachschäden.

Deshalb:

- Montage-, Inbetriebnahme- und Wartungsarbeiten, Reparaturen oder Änderungen der eingestellten Brennstoffmenge dürfen nur von Heizungsfachkräften vorgenommen werden.

Die Anleitung zur Montage-Inbetriebnahme-Wartung

- Richtet sich an Heizungsfachkräfte.
- Ist von allen Personen zu beachten, die am Gerät arbeiten.
- Enthält wichtige Hinweise für einen sicheren Umgang mit dem Gerät. Voraussetzung für sicheres Arbeiten ist die Einhaltung aller angegebenen Sicherheitshinweise und Handlungsanweisungen.

Die Angaben in dieser Anleitung entsprechen nach bestem Wissen unseren Erkenntnissen zum Zeitpunkt der Überarbeitung. Die Informationen sollen Anhaltspunkte für den sicheren Umgang mit dem in dieser Anleitung genannten Produkt geben. Die Angaben sind nicht übertragbar auf andere Produkte.



HINWEIS!
Die inhaltlichen Angaben, Texte, Zeichnungen, Bilder und sonstigen Darstellungen sind urheberrechtlich geschützt und unterliegen den gewerblichen Schutzrechten. Jede missbräuchliche Verwertung ist strafbar.

1.1.1 Aufbewahrung der Unterlagen



HINWEIS!
Diese Anleitung muss am Gerät verbleiben, damit sie auch bei einem späteren Bedarf zur Verfügung steht. Bei einem Betreiberwechsel muss die Anleitung an den nachfolgenden Betreiber übergeben werden.

1.2 Bestimmungsgemäße Verwendung

Die Geräte sind als Wärmeerzeuger für geschlossene Warmwasser-Zentralheizungsanlagen und für die zentrale Warmwasserbereitung vorgesehen. Eine andere oder darüber hinausgehende Benutzung gilt als nicht bestimmungsgemäß. Für hieraus resultierende Schäden übernimmt die MHG Heiztechnik keine Haftung. Das Risiko trägt allein der Anlagenbesitzer.

MHG Geräte sind entsprechend den gültigen Normen und Richtlinien sowie den geltenden sicherheitstechnischen Regeln gebaut. Dennoch können bei unsachgemäßer Verwendung Personen- und/ oder Sachschäden entstehen.

Um Gefahren zu vermeiden darf das Gerät nur benutzt werden:

- Für die bestimmungsgemäße Verwendung
- In sicherheitstechnisch einwandfreiem Zustand
- Unter Beachtung der Produktunterlagen
- Unter Einhaltung der notwendigen Wartungsarbeiten
- Unter Einhaltung der technisch bedingten Minimal- und Maximalwerte
- Wenn keine Störungen vorliegen, die die Sicherheit beeinträchtigen können
- Wenn alle am und im Gerät angebrachten Sicherheits- und Warnhinweise vorhanden und lesbar sind



ACHTUNG!
Geräteschaden durch Witterungseinflüsse!
Elektrische Gefährdung durch Wasser und Verrostung der Verkleidung sowie der Bauteile.
Deshalb:

- ➔ Betreiben Sie das Gerät nicht im Freien. Es ist nur für den Betrieb in Räumen geeignet.



ACHTUNG!
Anlagenschaden durch Frost!
Die Heizungsanlage kann bei Frost einfrieren.
Deshalb:

- ➔ Lassen Sie die Heizungsanlage während einer Frostperiode in Betrieb, damit die Räume ausreichend temperiert werden. Dies gilt auch bei Abwesenheit des Betreibers oder wenn die Räume unbewohnt sind.

1.3 Symbolerklärung

Dieser Abschnitt gibt einen Überblick über alle wichtigen Sicherheitsaspekte für einen optimalen Personenschutz sowie für den sicheren und störungsfreien Betrieb.

- ➔ Halten Sie die in dieser Anleitung aufgeführten Handlungsanweisungen und Sicherheitshinweise ein, um Unfälle, Personen- und Sachschäden zu vermeiden.



GEFAHR!

... weist auf lebensgefährliche Situationen durch elektrischen Strom hin.



WARNUNG!

... weist auf eine gefährliche Situation hin, die zum Tod oder zu schweren Verletzungen führen kann, wenn sie nicht gemieden wird.



VORSICHT!

... weist auf eine gefährliche Situation hin, die zu geringfügigen oder leichten Verletzungen führen kann, wenn sie nicht gemieden wird.



ACHTUNG!

... weist auf eine Situation hin, die zu Sachschäden führen kann, wenn sie nicht gemieden wird.



HINWEIS!

... hebt nützliche Tipps und Empfehlungen sowie Informationen für einen effizienten und störungsfreien Betrieb hervor.

- ➔ Symbol für erforderliche Handlungsschritte
- Symbol für erforderliche Aktivitäten
- Symbol für Aufzählungen

1.4 Besondere Gefahren

Im folgenden Abschnitt werden die Restrisiken benannt, die sich aufgrund der Gefährdungsanalyse ergeben.

- ➔ Beachten Sie die hier aufgeführten Sicherheitshinweise und die Warnhinweise in den weiteren Kapiteln dieser Anleitung, um Gesundheitsgefahren und gefährliche Situationen zu vermeiden.

1.4.1 Veränderungen am Gerät



WARNUNG!

Lebensgefahr durch Austreten von Heizöl bzw. Gas, Abgas und elektrischem Schlag sowie Zerstörung des Gerätes durch austretendes Wasser!

Bei Veränderungen am Gerät erlischt die Betriebserlaubnis!

Deshalb:

Nehmen Sie keine Veränderungen an folgenden Dingen vor:

- Am Heizgerät
- An den Leitungen für Heizöl bzw. Gas, Zuluft, Wasser, Strom und Kondensat
- Am Sicherheitsventil und an der Ablaufleitung für das Heizungswasser
- An baulichen Gegebenheiten, die Einfluss auf die Betriebssicherheit des Gerätes haben können.
- Öffnen und/oder Reparieren von Originalteilen (z.B. Antrieb, Regler, Feuerungsautomat)

2.1 Normen und Vorschriften

- ➔ Halten Sie die nachfolgende Normen und Vorschriften bei der Installation und beim Betrieb der Heizungsanlage ein.



HINWEIS!

Die nachstehenden Listen geben den Stand bei der Erstellung der Unterlage wieder. Für die Anwendung der gültigen Normen und Vorschriften ist der ausführende Fachinstallateur verantwortlich.

Normen	Titel
DIN 4755	Ölfeuerungsanlagen - Technische Regel Ölfeuerungsinstallation (TRÖ) - Prüfung
DIN V 18160-1	Abgasanlagen – Teil 1: Planung und Ausführung
DIN V 18160-5	Abgasanlagen – Teil 5: Einrichtungen für Schornsteinfegerarbeiten
DIN 18380	VOB Vergabe- und Vertragsordnung für Bauleitungen – Teil C: Allgemeine Technische Vertragsbedingungen für Bauleistungen (ATV) – Heizanlagen und zentrale Wassererwärmungsanlagen
DIN 51603-1	Flüssige Brennstoffe - Heizöle - Teil 1: Heizöl EL, Mindestanforderungen

2.1.1 Normen

Normen	Titel
EN 476	Allgemeine Anforderungen an Bauteile für Abwasserleitungen und -kanäle
EN 12056-1 bis EN 12056-5	Schwerkraftentwässerungsanlagen innerhalb von Gebäuden – Teil 1 bis Teil 5
EN 12502-1 bis EN 12502-5	Korrosionsschutz metallischer Werkstoffe – Hinweise zur Abschätzung der Korrosionswahrscheinlichkeit in Wasserverteilungs- und -speichersystemen – Teil 1 bis Teil 5
EN 12828	Heizungsanlagen in Gebäuden - Planung von Warmwasser-Heizungsanlagen
EN 13384-1 bis EN 13384-3	Abgasanlagen – Wärme- und strömungstechnische Berechnungsverfahren – Teil 1 bis Teil 3
EN 14336	Heizungsanlagen in Gebäuden - Installation und Abnahme der Warmwasser-Heizungsanlagen
EN 15287-1 bis EN 15287-2	Abgasanlagen – Planung, Montage und Abnahme von Abgasanlagen – Teil 1 und Teil 2
EN 50156-1	Elektrische Ausrüstung von Feuerungsanlagen – Teil 1: Bestimmungen für die Anwendungsplanung und Errichtung
EN 60335-1	Sicherheit elektrischer Geräte für den Haushalt und ähnliche Zwecke – Teil 1: Allgemeine Anforderungen
DIN 1986-3 bis DIN 1986-100	Entwässerungsanlagen für Gebäude und Grundstücke – Teil 3, Teil 4, Teil 30 und Teil 100
DIN 1988	Technische Regeln für Trinkwasserinstallationen (TRWI)
DIN 4726	Warmwasser-Flächenheizungen und Heizkörperanbindungen – Kunststoffrohr- und Verbundrohrleitungssysteme

2.1.2 Vorschriften

- ➔ Beachten Sie bei der Erstellung und dem Betrieb der Heizungsanlage die bauaufsichtlichen Regeln der Technik sowie sonstige gesetzliche Vorschriften der einzelnen Länder.

Vorschriften	Titel
1. BImSchV	Erste Verordnung zur Durchführung des Bundes-Immissionsschutzgesetzes (Verordnung über Kleinf Feuerungsanlagen)
ATV	Arbeitsblatt ATV-A 251 „Kondensate aus Brennwertkesseln“
	Arbeitsblatt ATV-A 115 „Einleiten von nicht häuslichem Abwasser in eine öffentliche Abwasseranlage“
BauO	Bauordnung der Bundesländer
EnEv	Energie-Einsparverordnung
FeuVo	Feuerungsverordnungen der Bundesländer
IFBT	Richtlinien für die Zulassung von Abgasanlagen mit niedrigen Temperaturen
TRGS 521 Teil 4	Technische Regel für Gefahrstoffe
VDI 2035	Richtlinien zur Vermeidung von Schäden in Warmwasser-Heizungsanlagen - Steinbildung in Trinkwassererwärmungs- und Warmwasser-Heizungsanlagen
VDE	Vorschriften und Sonderanforderungen der Energieversorgungsunternehmen

2.1.3 Zusätzliche Normen / Vorschriften für Österreich

In Österreich sind bei der Installation die örtlichen Bauvorschriften sowie die ÖVGW-Vorschriften einzuhalten. Ferner sind gem. Luftreinhalte- und Energietechnikgesetz die länderspezifischen Verordnungen und Gesetze über Maßnahmen zur Luftreinhaltung hinsichtlich Heizungsanlagen einzuhalten.

Normen	Titel
ÖNORM C 1109-1990	Flüssige Brennstoffe – Heizöl extra leicht – Gasöl zu Heizzwecken – Anforderungen
ÖNORM H 5170	Heizungsanlagen - Bau- und brandschutztechnische Anforderungen
ÖNORM H 5195-1	Verhütung von Schäden durch Korrosion und Steinbildung in geschlossenen Warmwasser-Heizungsanlagen mit Betriebstemperaturen bis 100 °C
ÖNORM M 7550	Heizkessel mit Betriebstemperatur bis 100°C - Begriffe, Anforderungen, Prüfungen, Kennzeichnungen

2.1.4 Zusätzliche Normen / Vorschriften für die Schweiz

Die Montage und Inbetriebnahme dürfen nur durch ein zugelassenes Installationsunternehmen erfolgen. Arbeiten an elektrischen Bauteilen dürfen nur von einem konzessionierten Elektro-Installateur vorgenommen werden.

Die gesetzlichen Normen und Vorschriften zur Öl-/Gas- bzw. Elektroinstallation sind einzuhalten, insbesondere:

Verordnungen / Richtlinien von	
BAFU	Bundesamt für Umwelt
Gebäude Klima Schweiz	Verband der Heizungs-, Lüftungs- und Klimatechnikbranche
KFU	Tankanlagen
KVU	Konferenz der Vorsteher der Umweltschutzämter der Schweiz
LRV	Schweizerische Luftreinhalteverordnung
VKF	Verein Kantonalen Feuerversicherungen
SEV	Schweizerischer Verband für Elektro-, Energie- und Informationstechnik
SKAV	Schweizerische Kamin und Abgasanlagen Vereinigung
SKMV	Schweizerischen Kaminfegermeister Verband
SVGW	Schweizerischer Verein des Gas und Wasserfaches
SWKI	Schweizerischer Verein von Wärme- und Klima-Ingenieuren

Merkblätter GebäudeKlima Schweiz (GKS)

siehe Publikationen unter
www.gebaudeklima-schweiz.ch

3.1 Prüfung der Lieferung

- ➔ Prüfen Sie die Lieferung bei Erhalt unverzüglich auf Vollständigkeit und Transportschäden.

Bei äußerlich erkennbaren Transportschäden gehen Sie wie folgt vor:

- ➔ Nehmen Sie die Lieferung nicht oder nur unter Vorbehalt an.
- ➔ Vermerken Sie den Schadensumfang auf den Transportunterlagen oder auf dem Lieferschein des Transporteurs.
- ➔ Leiten Sie die Reklamation ein.



HINWEIS!
Reklamieren Sie jeden Mangel, sobald er erkannt ist. Schadensersatzansprüche können nur innerhalb der jeweiligen Reklamationsfristen geltend gemacht werden.

3.2 Lieferumfang

- Bodenstehender Guss-Heizkessel inkl. Regelung
- Raketenbrenner RE..HUG oder RM..EUG inkl. Heizölschläuche und Brennerbefestigung

Zusätzlich bei Ausführung EcoStar plus ... HS

- Interne Verrohrung mit Drei-Wege-Ventil für Speicherladung
- Interne Verrohrung mit Umwälzpumpe für Heiz- und Warmwasserbetrieb
- Anschlüsse zur Speicherladung an der Rückwand
- Speicherfühler

Der tatsächliche Lieferumfang kann bei Sonderausführungen, der Inanspruchnahme zusätzlicher Bestelloptionen oder aufgrund neuester technischer Änderungen von den hier beschriebenen Erläuterungen und Darstellungen abweichen.

Technische Änderungen behalten wir uns vor.

3.3 Anforderungen an den Aufstellort

- ➔ Stellen Sie vor der Montage sicher, dass der Aufstellort die nachstehenden Anforderungen erfüllt:
 - Umgebungstemperatur +5°C bis +45°C
 - Trocken, frostsicher, gut be- und entlüftet
 - Kein starker Staubanfall
 - Keine hohe Luftfeuchtigkeit
 - Keine Luftverunreinigungen durch Halogenkohlenwasserstoffe (enthalten z.B. in Lösungsmitteln, Klebern, Spraydosen)
 - Keine Luftverunreinigungen durch schwefelhaltige Gase
 - Vibrations- und schwingungsfrei
 - Tragfähiger, glatter und waagerechter Untergrund



WARNUNG!
Lebensgefahr durch Feuer!
Bei raumluftabhängigem Betrieb geraten leicht entzündliche Materialien oder Flüssigkeiten in Brand.
Deshalb:

- ➔ Betreiben Sie die Geräte nicht in explosibler Atmosphäre.
- ➔ Verwenden oder lagern Sie keine explosiven oder leicht entflammaren Stoffe (z.B. Benzin, Farben, Papier, Holz) im Aufstellungsraum des Gerätes.
- ➔ Trocknen oder lagern Sie keine Wäsche oder Bekleidung im Aufstellraum.

Nachstehende Veränderungen dürfen nur in Absprache mit dem Bezirksschornsteinfeger erfolgen:

- Das Verkleinern oder Verschließen der Zu- und Abluftöffnungen
- Das Abdecken des Schornsteins
- Das Verkleinern des Aufstellraums



HINWEIS!
Werden diese Hinweise nicht beachtet, entfällt für auftretende Schäden, die auf einer dieser Ursachen beruhen, die Gewährleistung.

3.3.1 Montageabstände

- ➔ Halten Sie Mindestabstände ein, damit alle Arbeiten (Montage, Inbetriebnahme, Wartung) ungehindert durchgeführt werden können.

**HINWEIS!**

Zu allen Stellen, an denen Schornsteinfeger- und/oder Wartungsarbeiten durchgeführt werden müssen, sind gem. DIN 18160-5 Durchgänge von 500 mm Breite und 1800 mm Höhe einzuhalten. An den Arbeitsstellen ist eine Breite von mind. 600 mm vorzusehen.

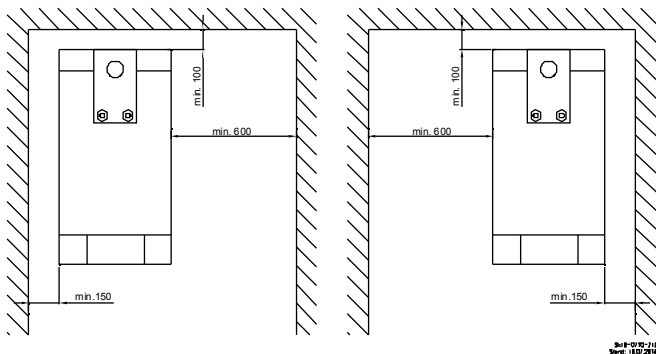


Abb. 1: Beispiel für Mindestabstände im Montageaum, wahlweise rechts oder links platziert

3.4 Abmessungen und Anschlusswerte

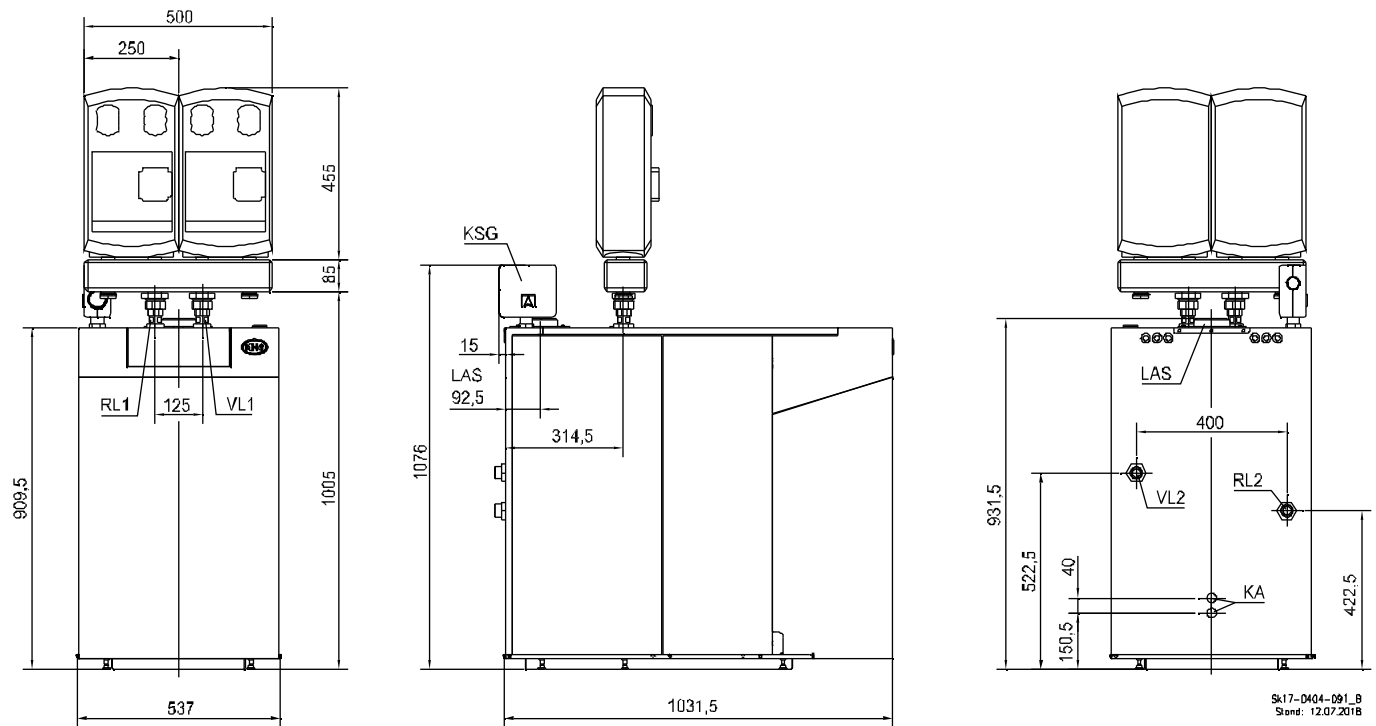
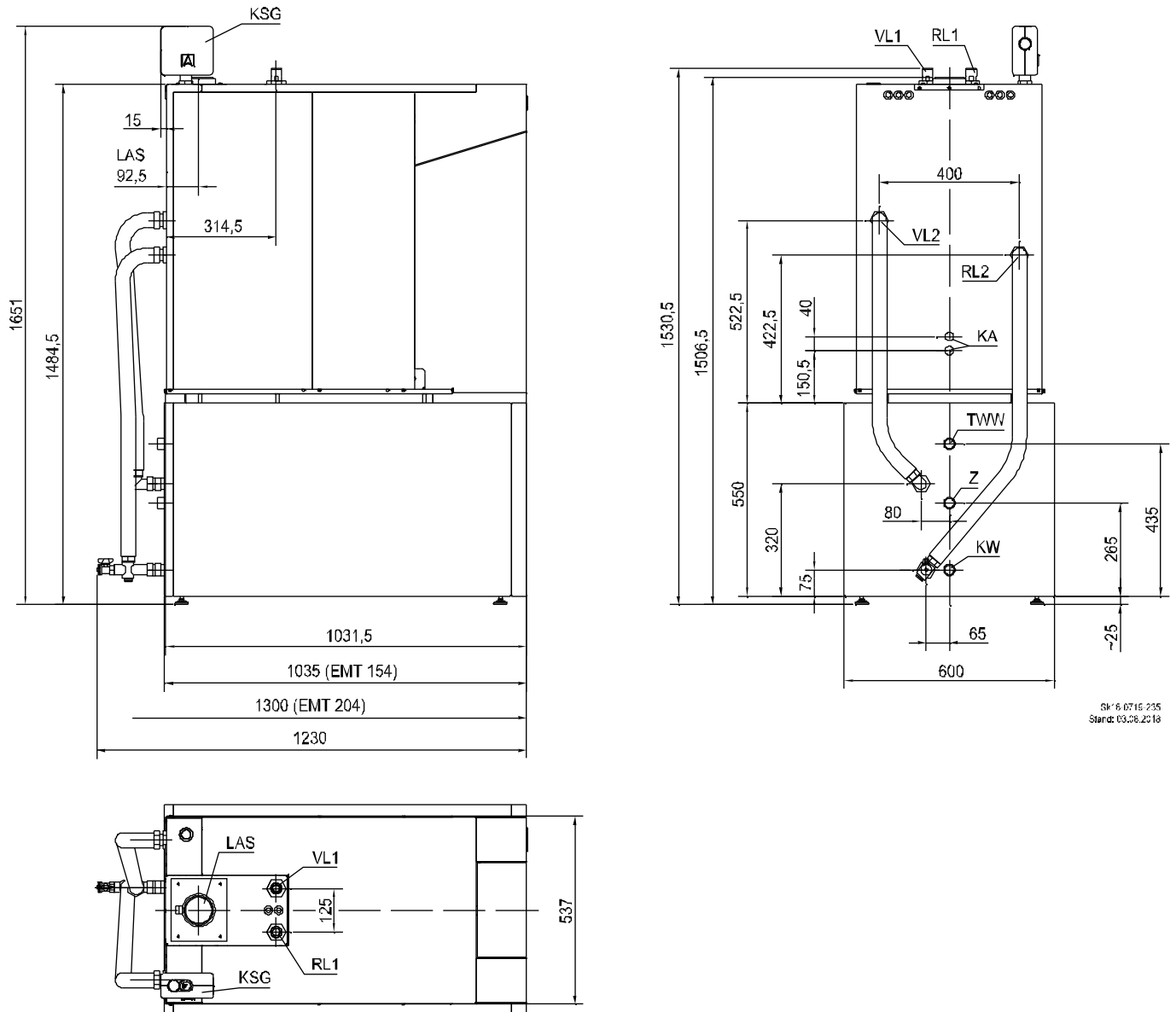


Abb. 2: Abmessungen EcoStar plus

Legende zu Abb. 2:

Kürzel	Bedeutung
KA	Kondensatablauf
KSG	Kesselsicherheitsgruppe
LAS	Luft-Abgas-System
RL1	Rücklauf Heizkreis
RL2	Rücklauf Speicher bzw. weiterer Heizkreis (bei HS-Variante im Lieferumfang enthalten)
VL1	Vorlauf Heizkreis
VL2	Vorlauf Speicher bzw. weiterer Heizkreis (bei HS-Variante im Lieferumfang enthalten)



Sk 16 0715 235
Stand: 03.08.2018

Abb. 3: Abmessungen EcoStar plus mit Trinkwarmwasserspeicher (untenliegend) THERAMAT EMT-154

Legende zu Abb. 3:

Kürzel	Bedeutung
KA	Kondensatablauf
KSG	Kesselsicherheitsgruppe
KW	Kaltwasser
LAS	Luft-Abgas-System
RL1	Rücklauf Heizkreis
RL2	Rücklauf Speicher bzw. weiterer Heizkreis (bei HS-Variante im Lieferumfang enthalten)
TWW	Trinkwarmwasser
VL1	Vorlauf Heizkreis
VL2	Vorlauf Speicher bzw. weiterer Heizkreis (bei HS-Variante im Lieferumfang enthalten)

3.5 Montagewerkzeuge

Für die Montage und Wartung der Heizanlage werden die Standardwerkzeuge aus dem Bereich Heizungsbau sowie der Öl-/Gas- und Wasserinstallation benötigt.

3.6 Montagehinweise



WARNUNG!
Verletzungsgefahr durch unsachgemäße Montage!
Unsachgemäße Montage führt zu schweren Personen- und Sachschäden.
Deshalb:
- Die Montage und Inbetriebnahme muss durch eine Heizungsfachkraft erfolgen.



VORSICHT!
Verletzungsgefahr durch unsachgemäße Handhabung!
Gefährdungen wie Prellungen, Quetschungen und Schnittverletzungen sind durch unsachgemäße Handhabung möglich.
Deshalb:
➔ Tragen Sie bei Handhabung und Transport eine Persönliche Schutzausrüstung (Sicherheitsschuhe und Schutzhandschuhe).
➔ Sorgen Sie vor Beginn der Arbeiten für ausreichende Montagefreiheit.
➔ Gehen Sie mit offenen scharfkantigen Bauteilen vorsichtig um.



HINWEIS!
Alle hydraulischen Verbindungen und Anschlussrohre müssen bauseits gem. den geltenden Vorschriften ausreichend isoliert werden.

Legende zu Abb. 4:

Kürzel	Bedeutung
①	Sicherheitsgruppe
②	Abgastemperaturbegrenzer
③	RLU-Stützen (optionales Zubehör bei raumluftunabhängigem Betrieb)
④	Ölfiler (optionales Zubehör)
⑤	Servicehalterung Brenner
⑥	Ölschlauchhalter



HINWEIS!
Das Fundament bzw. die Aufstellfläche für den Kessel muss vollkommen eben und waagrecht sein.

- ➔ Stellen Sie den Kessel auf einen festen Untergrund.
- ➔ Richten Sie den Kessel über die sechs Stellfüße aus (s. Abb. 5), so dass er waagrecht steht.



Abb. 5: Verstellung der Stellfüße (je drei pro Seite)

3.6.2 Umbau bei Aufstellung links (optional)

- ➔ Demontieren Sie den Ölschlauchhalter ①.
- ➔ Montieren Sie den Ölschlauchhalter ① an Pos. ② auf der linken Seite.
- ➔ Demontieren Sie die Schrauben der Brenner-Servicehalterung ③.

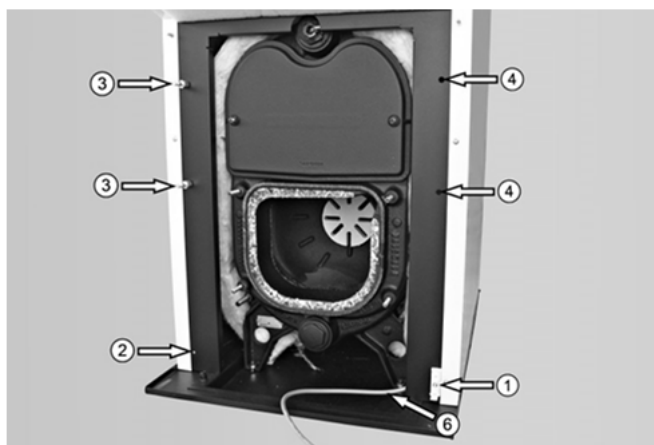


Abb. 6: Komponenten und deren Positionen beim Umbau

3.6.1 Aufstellung des Öl-Brennwert-Kessels

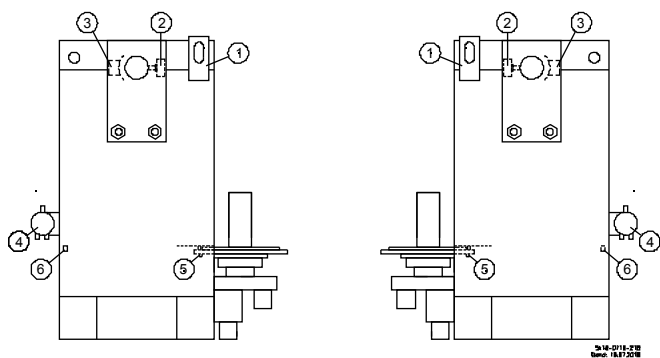


Abb. 4: Montagemöglichkeiten von Komponenten nach Aufstellungsort (Auslieferungszustand gem. rechter Zeichnung)

- ➔ Ziehen Sie das Brennerkabel ⑥ hinter dem Frontblech hervor, damit es beim Umsetzen des Tragblechs nicht eingeklemmt wird.
- ➔ Ziehen Sie Tragblech ⑦ aus dem Kessel heraus.

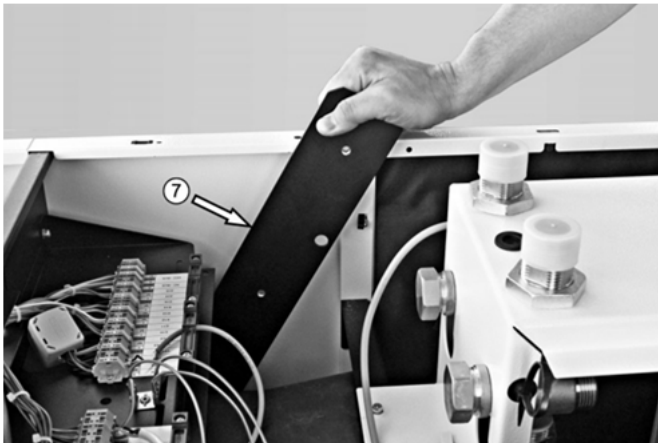


Abb. 7: Entnahme des Tragblechs

- ➔ Stellen Sie das um 180° gedrehte Tragblech auf der anderen Kesselseite hinter das Frontblech.
- ➔ Befestigen Sie das Tragblech wieder mit den Schrauben der Brenner-Servicehalterung ④ am Frontblech.
- ➔ Stecken Sie das Brennerkabel wieder hinter das Frontblech.
- ➔ Ziehen Sie den Abgastemperaturbegrenzer (ATB) aus der ATB-Hülse des Abgasrohres heraus.



Abb. 8: Abgastemperaturbegrenzer mit ATB-Hülse am Abgasrohr

- ➔ Drehen Sie das Abgasrohr um 180°.
- ➔ Stecken Sie den ATB wieder in die ATB-Hülse des Abgasrohres.

3.6.3 Montage des Kondensatabflusses

HINWEIS!
Beachten Sie die entsprechenden Vorschriften und Richtlinien des Bestimmungslandes!

HINWEIS!
Verwenden Sie für die Ableitung des Kondensats keine metallischen Leitungen oder Teile.

HINWEIS!
Bei ausschließlicher Verwendung von schwefelarmen Heizöl ist gem. Arbeitsblatt DWA-A 251 [Stand 11.2011] keine generelle Neutralisation des Kondensats gefordert. Anderslautende örtliche Bestimmungen sind einzuhalten.

ACHTUNG!
Geräteschaden durch Kondensat!
Kondensat kann sich im Schlauch stauen und ins Gerät zurückfließen.
Deshalb:
➔ Verlegen Sie den Kondensatschlauch nur fallend.
➔ Setzen Sie eine Kondensathebepumpe ein, wenn der Abfluss höher liegt als der Siphon.

- ➔ Entrollen Sie den beiliegenden Schlauch zum Ableiten des Kondensats.
- ➔ Führen Sie den Kondensatschlauch durch die untere Öffnung „KONDENSAT“ in der Kesselnrückwand.

HINWEIS!
Um bei der EcoStar Plus ein Gefälle für den Kondensatablauf zu gewährleisten, muss in Verbindung mit einer Neutralisationsbox der Kondensatschlauch durch die obere Öffnung „KONDENSAT“ geführt werden.

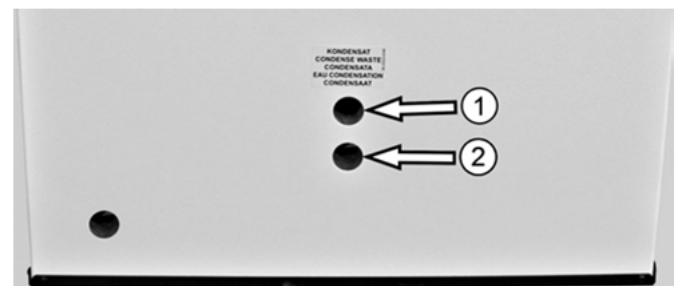


Abb. 9: Kondensatablauf

Legende zu Abb. 9:

Kürzel	Bedeutung
①	Öffnung für Kondensatschlauch bei Verwendung einer externen Neutralisationsbox
②	Öffnung für Kondensatschlauch bei Verwendung des integrierten Siphons

- ➔ Lösen Sie die Überwurfmutter und die Dichtung vom Siphon.
- ➔ Schieben Sie die Überwurfmutter und die Dichtung gem. Abb. 10 auf den Kondensatschlauch.



Abb. 10: Montage des Kondensatschlauchs

- ➔ Befestigen Sie den Kondensatschlauch am Siphon.
- ➔ Positionieren Sie den Schlauch frei abtropfend in einen Abflusstrichter.
- ➔ Füllen Sie den Siphon mit Wasser.



HINWEIS!
Wird eine Neutralisationsbox mit Siphonfunktion verwendet, muss der Schlauch der Neutralisationsbox direkt am Abgaswärmtauscher angeschlossen werden (s. MH 275).

3.6.4 Heizölanschluss



HINWEIS!
Die Brennwertkessel sind geeignet zur Verfeuerung von Heizöl entsprechend der DIN 51603-1. Zudem sind die Brennwertkessel für Bioheizöle mit einem FAME-Anteil (Biodiesel) von bis zu 10% nach DIN SPEC 51603-6 EL A Bio 10 freigegeben.

- ➔ Beachten Sie für die Montage die Anleitung zur Montage-Inbetriebnahme-Wartung RE..HU/HUG bzw. RM 1..EUG von MHG sowie die ggf. den Bauteilen beiliegenden Montageanleitungen.



HINWEIS!
Beachten Sie bei der Montage eines Heizölfilters und eines Entlüfters oder einer Heizölfilter-Entlüfter-Kombination die Abb. 4 auf Seite 12 sowie die Abb. 1 auf Seite 9.



HINWEIS!
Montieren Sie den Entlüfter höher als die Ölpumpe, um eine optimale Entlüftung der Ölpumpe zu gewährleisten.

3.6.5 Montage der hydraulischen Anschlüsse



HINWEIS!
Beachten Sie die Vorschriften der EN 12828.

- ➔ Beachten Sie für den hydraulischen Anschluss die Angaben zu den Heizungswasseranschlüssen in den technischen Daten auf Seite 82.
- ➔ Installieren Sie ein Druckausgleichsgefäß (s. hierzu auch Kap. 3.6.6).
- ➔ Verbinden Sie den Kesselvorlauf ① und den Kesselrücklauf ② des Öl-Brennwertkessels mit einer Pumpengruppe oder direkt mit der Anlage.
- ➔ Montieren Sie – wahlweise links oder rechts – das Anschlussrohr für die Kesselsicherheitsgruppe.

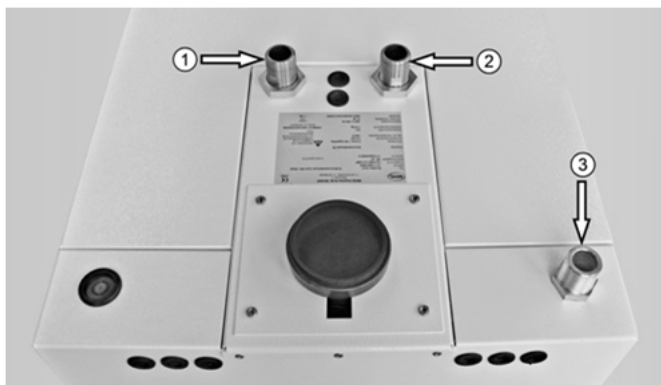


Abb. 11: Kesselanschlüsse

Legende zu Abb. 11:

Kürzel	Bedeutung
①	Kesselvorlauf
②	Kesselrücklauf
③	Anschluss für die Kesselsicherheitsgruppe



Abb. 12: Anschlüsse für Speicher bzw. weiteren Heizkreis

Legende zu Abb. 12:

Kürzel	Bedeutung
④	Vorlauf Speicher bzw. weiteren Heizkreis
⑤	Rücklauf Speicher bzw. weiteren Heizkreis



WARNUNG!

Personen- und/oder Geräteschaden durch fehlendes und/oder falsch installiertes Sicherheitsventil!

Heißes Wasser und/oder heißer Dampf können austreten oder das Gerät kann durch Überdruck bersten.

Deshalb:

- ➔ Montieren Sie ein geeignetes Sicherheitsventil.
- ➔ Sorgen Sie für einen korrekten Ablauf des Überdrucks.

➔ Installieren Sie die Kesselsicherheitsgruppe.

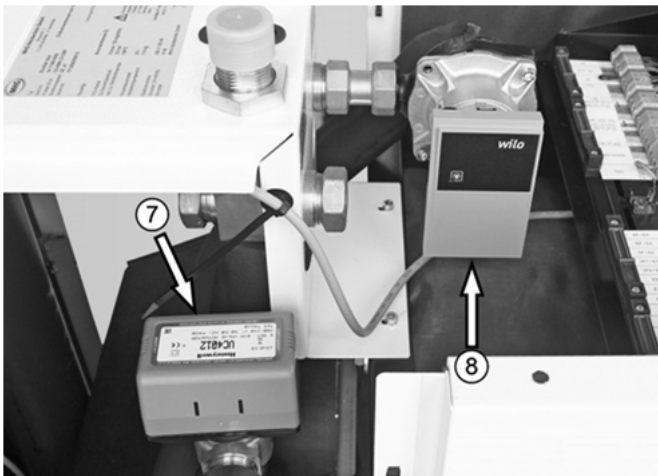


Abb. 13: Ausführung EcoStar plus ... HS

Legende zu Abb. 13:

Kürzel	Bedeutung
⑦	3-Wege- Ventil für Speicherladung
⑧	Umwälzpumpe für Heiz- und Warmwasserbetrieb

3.6.6 Montage des Druckausgleichsgefäßes (Nur bei EcoStar Plus .. HS)



HINWEIS!

Eine Montage des Druckausgleichsgefäßes am Rücklauf des 1. Heizkreises ist nicht ausreichend, da der Überdruck, der während der Speicherladung entsteht, unter Umständen nicht abgebaut wird.

- ➔ Achten Sie bei der Montage des Druckausgleichsgefäßes darauf, dass es am Rücklauf des Speicherladekreises bzw. des 2. Heizkreis (s. Abb. 12 Rücklauf ⑤) montiert wird.

Diese Position garantiert die Funktion des Druckausgleichs im System (s. nachstehende Abb.).

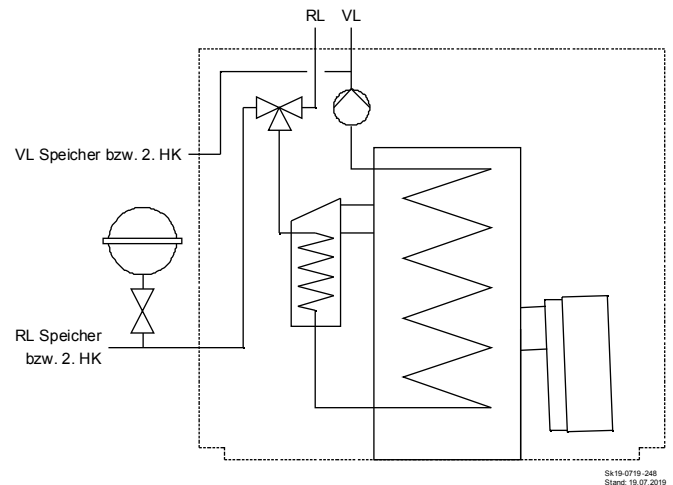


Abb. 14: EcoStar Plus .. HS mit Druckausgleichsgefäß

3.7 Montage der elektrischen Anschlüsse



GEFAHR!

Lebensgefahr durch elektrischen Strom! Kontakt mit spannungsführenden Bauteilen führt zu schwersten Verletzungen.

Deshalb:

- ➔ Lassen Sie Arbeiten an der elektrischen Anlage nur von Elektrofachkräften durchführen.
- ➔ Schalten Sie vor Beginn der Arbeiten die elektrische Versorgung ab, prüfen Sie die Spannungsfreiheit und verhindern Sie ein Wiedereinschalten.
- ➔ Lassen Sie Schäden an Netzanschlussleitungen durch eine Elektrofachkraft beheben.



GEFAHR!
Lebensgefahr durch elektrischen Schlag!
Gerät steht unter Spannung, obwohl Hauptschalter ausgeschaltet ist.

Deshalb:

- ➔ **Achten Sie auf korrekten Anschluss von Null-Leiter, Phase und Schutzleiter.**



ACHTUNG!
Geräteschaden durch Überspannung!
Die Elektronik im Gerät wird zerstört.

Deshalb:

- Die Anschlussklemmen für die Fühler- und Busleitungen (z.B. AF, WF, SF etc.) sind mit Sicherheitskleinspannung (Schwachstrom) belegt und dürfen keinesfalls mit der Netzspannung (Netz L, N) in Berührung kommen.

- ➔ Beachten Sie die angegebenen Mindestquerschnitte für elektrische Leitungen.

Leitung für	Mindestquerschnitt [mm ²]
Anschlüsse 230V	3x1,5
Datenbus RC	2x0,6
Temperaturfühler, Analog-Signalleitung, Kontakte etc.	2x0,5

- ➔ Führen Sie die elektrischen Leitungen durch die Kabeldurchführungen in der Rückwand.



Abb. 15: Kabeldurchführungen in der Rückwand



Abb. 16: Öffnung für Anschluss Kabel Speicherfühler ②

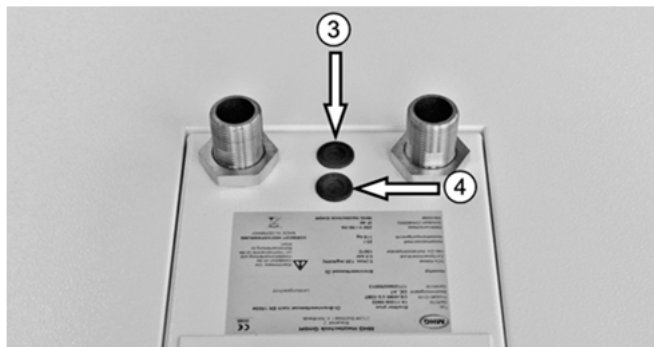


Abb. 17: Öffnungen für Anschluss Kabel Umwälzpumpe ③ und Kabel Vorlauffühler ④

- ➔ Führen Sie die elektrischen Leitungen weiter durch den Kessel bis zu den Anschlussklemmen.
- ➔ Befestigen Sie die elektrischen Leitungen an den dafür vorgesehenen Kabelbindern.
- ➔ Befestigen Sie die elektrischen Leitungen an den Zugentlastungen ① (s. Abb. 18, Seite 17).
- ➔ Schließen Sie die nachstehenden Klemmen an, indem Sie einen kleinen Schlitzschraubendreher in die Öffnungen an der Oberseite der Klemmen einführen und die Klemmen durch Herunterdrücken öffnen.
- ➔ Schließen Sie die Phase vom Netzkabel an Klemme L der Klemme Netzeingang an.
- ➔ Schließen Sie den Null-Leiter vom Netzkabel an Klemme N der Klemme Netzeingang an.
- ➔ Schließen Sie den Schutzleiter vom Netzkabel an Klemme PE der Klemme Netzeingang an.
- ➔ Schließen Sie den Außentemperaturfühler an den Klemmen M und + der Klemme AF/E4 an.
- ➔ Schließen Sie die Phase der Heizkreispumpe 1 an die Klemme L der Klemme HKP1/A8 an.
- ➔ Schließen Sie den Null-Leiter der Heizkreispumpe 1 an die Klemme N der Klemme HKP1 an.
- ➔ Schließen Sie den Schutzleiter der Heizkreispumpe 1 an die Klemme PE der Klemme HKP1 an.
- ➔ Schließen Sie evtl. weitere Verbraucher an den dafür vorgesehenen Klemmen an.
- ➔ Schließen Sie evtl. weitere Fühler an den dafür vorgesehenen Klemmen an.

Zusätzlich beim Brenner RM..EUG:

- ➔ Entnehmen Sie dem Brennerkarton den mitgelieferten 4-poligen Brennerstecker inkl. Kabel.
- ➔ Führen Sie das Kabel des 4-poligen Brennersteckers durch das Frontblech zu der Klemme A14.
- ➔ Achten Sie darauf, dass das Kabel keinen Kontakt zu heißen Oberflächen erhält.
- ➔ Schließen Sie die braune Ader des Kabels an die Klemme A14 + an.
- ➔ Schließen Sie die weiße Ader des Kabels an die Klemme A14 M (GND) an.
- ➔ Stecken Sie den 4-poligen Brennerstecker an die 4-polige Brennerbuchse am Brenner.

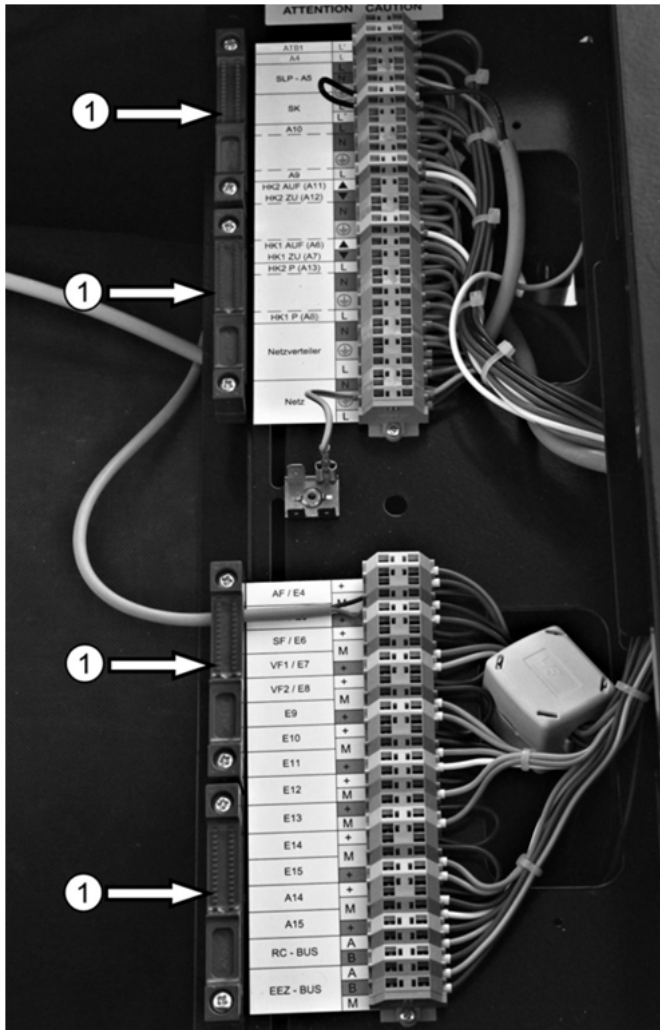


Abb. 18: Klemmleiste 230 V (oben) und Klemmleiste Kleinspannung (unten)

Legende zu Abb. 18:

Anschluss	Klemme	Bedeutung
Klemmleiste 230 V		
ATB1	L'	Abgastemperaturbegrenzer 1
A4	L	Frei programmierbarer Ausgang
SLP - A5	L	Speicherladepumpe
	N	
SK	⊕ (PE)	Brücke für Brenner-Sicherheitskette
	⊕ (PE)	
	L	
A10	L	Frei programmierbarer Ausgang
	N	
	N	
	⊕ (PE)	
	⊕ (PE)	
A9	L	Frei programmierbarer Ausgang
HK2 AUF (A11)	▲	Mischermotor 2
	▼	
HK2 ZU (A12)	▼	

Anschluss	Klemme	Bedeutung
	N	
	N	
	⊕ (PE)	
	⊕ (PE)	
HK1 AUF (A6)	▲	Mischermotor 1
HK1 ZU (A7)	▼	
H K2 P (A13)	L	Heizkreispumpe 2
	N	
	N	
	⊕ (PE)	
	⊕ (PE)	
HK1 P (A8)	L	Heizkreispumpe 1
Netzverteiler	N	Anschlussmöglichkeit für Zubehör
	N	
	⊕ (PE)	
	⊕ (PE)	
	L	
Netz	L	Spannungsversorgung 230 V
	N	
	⊕ (PE)	
	⊕ (PE)	



Klemmleiste Kleinspannung

EEZ-BUS	M	Energieerzeuger-BUS
	B	
	A	
RC-BUS	B	heatcon! 2-Draht-Bus für Raumstationen
	A	
A 15	+	Pulsweitenmodulation (PWM) oder 0-10 V Ausgang zur Leistungssteuerung von PWM-Pumpen
	M	
A 14	M	0-10 V Ausgang zur Leistungssteuerung der Raketenbrenner®
	+	
E15	+	Frei programmierbare Temperaturfühler-Eingänge
	M	
	M	
	+	
	M	
	+	
	M	
E9	+	Solartemperaturfühler
	M	
VF 2 / E 8	M	Vorlauftemperaturfühler 2
	+	
VF 1 / E 7	+	Vorlauftemperaturfühler 1
	M	
SF / E 6	M	Speichertemperaturfühler
	+	
WF / E5	+	Wärmeerzeuger-Temperaturfühler
	M	
AF / E 4	M	Außentemperaturfühler
	+	

Legende zu Abb. 19:

Kürzel	Anschluss	Anschluss	Klemme	Bedeutung
Ⓐ	Kesselschaltfeld	F1	1, 2	Sicherung 6,3 AT
		S1	1-4	Netzschalter
		STB	1-3	Kessel-Sicherheitstemperaturbegrenzer
		b5	1, 2	Entstörtaster Brenner
		MMI		Bedieneinheit
Ⓑ	Brenner (Zusätzlich bei modulierenden Brennern)	Brennerstecker, 4-polig	B5	0-10 V Signal (+)
			T6	Nicht belegt
			T7	0-10 V Signal (-)
			T8	Nicht belegt
Ⓒ	Brenner	Brenner-Stecker 7-polig	B4	Betriebsstundenzähler
			S3	Störung
			T2	Brenneranforderung
			T1	Fermentriegelung
			N	Neutralleiter
			⊕	Schutzleiter
			L	Phase
Ⓓ	Klemmleiste Kleinspannung	EEZ-BUS	G	Energieerzeuger-BUS (OpenTherm)
			B	
			A	
		RC	B	heatcon! 2-Draht-Bus für Raumstationen
			A	
		A15	+	Pulsweitenmodulation (PWM) oder 0-10 V Ausgang zur Leistungssteuerung von PWM-Pumpen
			GND/M	
		A14	GND/M	0-10 V Ausgang zur Leistungssteuerung der Raketenbrenner®
			+	
		E15	+	Frei programmierbare 0-10 V Eingänge
			GND/M	
		E14	GND/M	
			+	
		E13	GND/M	
			+	
		E12	GND/M	Frei programmierbare Temperaturfühler-Eingänge
			+	
		E11	+	
			GND/M	
		E10	GND/M	
			+	
		E9	+	Solartemperaturfühler
			GND/M	
		VF2 / E8	GND/M	Vorlauftemperaturfühler 2
			+	
		VF 1 / E7	+	Vorlauftemperaturfühler 1
			GND/M	
SF / E6	GND/M	Speichertemperaturfühler		
	+			
WF / E5	+	Wärmeerzeuger-Temperaturfühler		
	GND/M			
AF / E4	GND/M	Außentemperaturfühler		
	+			

Kürzel	Anschluss	Anschluss	Klemme	Bedeutung
Ⓔ	Klemmleiste 230 V	ATB1	L'	Abgastemperaturbegrenzer 1
		A4	L	Frei programmierbarer Ausgang (potentialfrei)
		SLP - A5	L	Speicherladepumpe
			N	
			⊕ (PE)	
		SK	⊕ (PE)	Brücke für Brenner-Sicherheitskette
			L	
			L'	
		A10	L	Frei programmierbarer Ausgang
			N	
			N	
			⊕ (PE)	
			⊕ (PE)	
		A9	L	Frei programmierbarer Ausgang
		HK2 AUF ▲ (A11)	L'	Mischermotor 2
		HK2 ZU ▼ (A12)	L'	
			N	
			N	
			⊕ (PE)	
			⊕ (PE)	
			⊕ (PE)	
		HK1 AUF ▲ (A6)	L'	Mischermotor 1
		HK1 ZU ▼ (A7)	L'	
		HK2P (A13)	L	Heizkreispumpe 2
			N	
			N	
			⊕ (PE)	
⊕ (PE)				
HK1P (A8)	L	Heizkreispumpe 1		
Netz-Verteiler	N	Anschlussmöglichkeit für Zubehör		
	N			
	⊕ (PE)			
	⊕ (PE)			
	L			
Netz	L	Spannungsversorgung 230 V		
	N			
	⊕ (PE)			
	⊕ (PE)			
	L			

Kürzel	Anschluss	Anschluss	Klemme	Bedeutung
Ⓔ	Regler heatcon! EC 1351 PRO	Netz	N	Spannungsversorgung 230 V
			⊕ (PE)	
			L	
		EO 2 (E17)	2	Digitaleingang 230 V
		EO 1 (E16)	1	Störmeldeeingang Brennerstörung
		BR1 (A1)	2	Brennerrelais
			1	
		SLP (A5)	2	Speicherladepumpe
		HK3 P (A4)	1	Heizkreispumpe 3
		HK1 ZU (A7)	3	Mischermotor 1
		HK1 AUF (A6)	2	
		HK1 P (A8)	1	Heizkreispumpe 1
		HPP (A10)	2	Frei programmierbare Ausgang
		DIF1 SOP (A9)	1	
		HK2 ZU (A12)	3	Mischermotor 2
		HK2 AUF (A11)	2	
		HK2P (A13)	1	Heizkreispumpe 2
		A3	2	Frei programmierbarer Ausgang (potentialfrei)
			1	
		A2	2	Frei programmierbarer Ausgang (potentialfrei)
			1	
				Netzwerk-Anschluss (Ethernet, RJ45)
				USB-Anschluss
			E1-E3	Frei programmierbare Eingänge
			GND/M	
		EFI	E4-E12	Frei programmierbare Temperaturfühler-Eingänge
			GND/M	
		EF110V A10VP	E13-E15	Frei programmierbare 0-10 V Eingänge
			GND/M	
			A14-A15	Frei programmierbare 0-10 V Ausgänge
EEZ BUS	GND	Energieerzeuger-BUS (OpenTherm)		
	B			
	A			
RC	B	Raumgeräte-BUS RC (h2B-BUS)		
	A			
MMI	HMI	Bedienteil heatcon!		
EM	B	Geräte-BUS		
	GND			
	A			
	+			
Ⓒ	Interne Umwälzpumpe		L	Netzanschluss
			PE	
			N	
			+	PWM-Anschluss
Ⓓ	Internes Drei- Wege-Ventil		L	Netzanschluss
			N	
			L'	Geschaltete Phase

Kürzel	Anschluss	Anschluss	Klemme	Bedeutung
Verteiler	Netzverteiler		L	Phase Netz
			L	
			PE	Erde
			PE	
			N	Null-Leiter Netz
			N	
L	Entstörung Brenner			
ATB				Abgastemperaturbegrenzer
FSH				Flachsteckhülse
WF				Wärmeerzeugerfühler
bl				blau
br				braun
gr/ge				grau/gelb
sw				schwarz

3.8 Füllen der Anlage



WARNUNG!
Vergiftungsgefahr durch Heizungswasser!
Das Trinken von Heizungswasser führt zu Vergiftungen.
Deshalb:

- ➔ Verwenden Sie Heizungswasser niemals als Trinkwasser, da es durch gelöste Ablagerungen und chemische Stoffe verunreinigt ist.



HINWEIS!
Das Füllwasser muss den Anforderungen der VDI Richtlinie 2035 (Blatt 1 und 2) „Vermeidung von Schäden in Warmwasser-Heizanlagen bzw. der SWKI Richtlinie 97-1 „Wasserbeschaffenheit für Heizungs-, Dampf-, Kälte- und Klimaanlage entsprechen.“

Härtegrad des Heizungswassers gem. VDI 2035:

Gesamtheizleistung in kW	Gesamthärte in °dH bei		
	< 20 l/kW kleinster Kesselheizfläche	> 20 l/kW < 50 l/kW kleinster Kesselheizfläche	> 50 l/kW kleinster Kesselheizfläche
< 50 kW	Keine Anforderung oder < 16,8°dH	11,2°dH	0,11°dH

- ➔ Installieren Sie Schlammabscheider, wenn im System Korrosionsprodukte vorhanden sind.
- ➔ Legen Sie den Anlagendruck nach den technischen Regeln fest.
- ➔ Legen Sie den Vordruck des Druckausgleichsgefäßes nach den technischen Regeln fest.
- ➔ Stellen Sie den Vordruck des Druckausgleichsgefäßes gem. dem ermittelten Wert ein.
- ➔ Befüllen Sie den Kessel am Kesselfüll- und Entleerhahn ④.

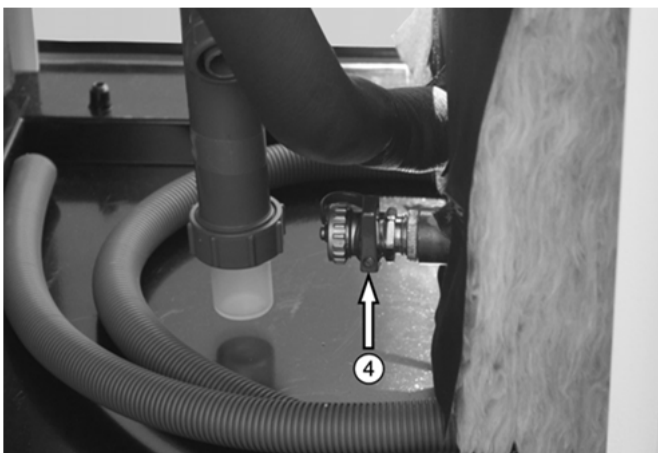


Abb. 20: Kesselfüll- und Entleerhahn ④

- ➔ Beenden Sie die Befüllung bei dem ausgelegten Anlagendruck.
- ➔ Prüfen Sie die Installation auf Leckagen und beseitigen Sie diese ggf.
- ➔ Entlüften Sie die Anlage.

3.9 Entlüftung des Öl-Brennwertkessels

Beim Befüllen verbleiben Luftblasen im Kesselkörper. Diese Luftblasen müssen über den Kesselkörper-Entlüfter herausgespült werden.

- ➔ Stecken Sie einen Ableit-Schlauch auf den Entlüfter ① des Abgaswärmetauschers, um austretendes Wasser sicher abzuführen.
- ➔ Öffnen Sie den Entlüfter ① des Abgaswärmetauschers.



Abb. 21: Entlüfter ① des Abgaswärmetauschers

- ➔ Starten Sie die Befüllung erneut, wenn der Anlagendruck unter den spezifischen Anlagendruck abfällt.
- ➔ Drosseln Sie die Befüllung, wenn der spezifische Anlagendruck erreicht ist.
- ➔ Wiederholen Sie den Entlüftungsvorgang mehrmals, bis keine Luftblasen im Anlagenwasser verbleiben.
- ➔ Schließen Sie den Wasser-Zufluss.
- ➔ Schließen Sie den Entlüfter ① des Abgaswärmetauschers.
- ➔ Entfernen Sie den Ableit-Schlauch.
- ➔ Füllen Sie ggf. Wasser nach, wenn der spezifische Anlagendruck unterschritten wird.

3.10 Abgas- / Zuluftanschluss



WARNUNG!

Lebensgefahr durch austretende Abgase!
Austretende Abgase führen zur Vergiftung.

Deshalb:

- Das Heizsystem muss Herstellervorgaben, technischen Regeln und örtlichen Vorschriften entsprechen.



HINWEIS!

Beachten Sie die entsprechenden Vorschriften und Richtlinien des Bestimmungslandes!



HINWEIS!

Für die Ableitung der Abgase und für die Versorgung mit Zuluft sollen nur von MHG gelieferte und zugelassene Bauteile verwendet werden.

Bei Verwendung fremder Bauteile muss der Ersteller sicherstellen, dass:

- Die Bauteile eine CE-Zulassung haben.
- Die Bauteile für den Einsatzzweck geeignet sind.
- Die Bauteile ausreichend bemessen sind.
- Es zu keiner Gefährdung durch Abgase kommt.
- Alle Brandschutzbestimmungen sowie alle einschlägigen Normen und Vorschriften eingehalten werden.



HINWEIS!

Wenn Abgassysteme (Zubehör) gemeinsam mit Brennwertgeräten CE-zertifiziert wurden, sind die in Kap. 2.1 beschriebenen Anforderungen generell erfüllt.

Diese Abgas-/Zuluftsysteme sind in der jeweiligen MIW aufgeführt und beschrieben. Durch die gemeinsame Zulassung ergeben sich folgende Vorteile:

- Kein rechnerischer Funktionsnachweis zur Abgasleitung nach DIN EN 13384 im Einzelfall erforderlich.
- Vereinfachte Sichtprüfung durch den Bezirksschornsteinfegermeister in zweijährigem Abstand.
- Kein zusätzlicher Zulassungsnachweis durch den Hersteller der Abgasleitung erforderlich.



HINWEIS!

Wird die Verbrennungsluftzuführung und Abgasabführung durch eine Decke geführt, für die eine Feuerwiderstandsdauer vorgeschrieben ist, muss die Verkleidung bis zur Dachhaut der Feuerwiderstandsdauer der Decke entsprechen.



HINWEIS!

Die in dem Kap. „Installationsarten“ aufgeführten Abgassysteme und die darin enthaltenen Grenzlängen sind mit den Kesseltypen EcoStar plus ... gem. DVGW-Baumuster-Prüfbescheinigung als System geprüft und zugelassen (ausgenommen C_{63x}).

- ➔ Entnehmen Sie weitere Informationen der separaten „Montageanleitung für Heizungsfachkräfte Abgassysteme“.

Für den Anschluss an das systemzertifizierte Luft-Abgas-System ist ein Rohr mit Messöffnung erforderlich. MHG bietet als Zubehör oder in Abgassets die nachstehenden Rohre mit Messöffnungen an:

Raumluftabhängiger Betrieb B₂₃

Beschreibung	Sach-Nr.
Rohr DN 80, mit Messöffnung	94.61230-4204

Raumluftabhängiger Betrieb B₃₃ und raumluftunabhängiger Betrieb C_{13x}, C_{33x}, C_{43x}, C_{53x}, C_{63x}, C_{83x}, C_{93x}

Beschreibung	Sach-Nr.
Kontroll-Rohr DN 80/125 konzentrisch, mit Messöffnung	94.68100-7015
87°Kontrollbogen DN 80/125, mit Messöffnung	94.68100-7017

Raumluftabhängiger Betrieb B₂₃, B₃₃

MHG Brennwertgeräte können ebenfalls raumluftabhängig betrieben werden. Hierbei wird anstelle des konzentrischen Abgasleitungs-Systems lediglich ein einwandiges, die Abgase ableitendes Rohr aus Kunststoff eingesetzt. Raumluftabhängige Bauarten sind gekennzeichnet mit B₂₃ und B₃₃.

Das Abgasleitungs-System ist nach DIN EN 14471 CE-zertifiziert und zugelassen.

Die Verbrennungsluftzuführung erfolgt über den Ringspalt zwischen Abgasrohr und Zuluftrohranschluss am Kesselanschluss des Brennwertgerätes.

Bei der Erstellung von Abgasleitungs-Systemen für die raumluftabhängige Betriebsweise kann laut den Verordnungen TRGI, TRÖI und DIN 18160 die Größe des Ringspalts aufgrund der geforderten Hinterlüftung des Systems nicht verringert werden!

Hinterlüftung der Abgasleitung

Bei raumluftabhängiger Betriebsweise ist der Zwischenraum zwischen der Abgasleitung und dem Schacht dauernd zu hinterlüften. Bei einem runden Schacht beträgt die Hinterlüftung 3 cm und bei einem eckigen Schacht 2 cm. Die Hinterlüftung wird zwischen der Muffe der Abgasleitung (größter Durchmesser) und dem Schacht ermittelt. Die Hinterlüftung wird in der TRGI, TRÖI und DIN 18160 gefordert.

Raumluftunabhängiger Betrieb C_{13x}, C_{33x}, C_{43x}, C_{53x}, C_{63x}, C_{83x}, C_{93x}



HINWEIS!

Für die Schweiz sind bei der Installationsart C₁₃ die Gasleitsätze G1 (Ziff. 8.360; Abgasführung durch die Fassade direkt ins Freie) zu beachten!

Bei der raumluftunabhängigen Betriebsweise erfolgt die Verbrennungsluftzuführung und Abgasableitung über ein konzentrisches Rohr oder über getrennte Zuluft-Abgasführung.

Für die gemeinsam mit dem Brennwertgerät geprüften Abgasleitungs-Systeme entfällt die Dichtheitsprüfung (Überdruckprüfung) durch den Bezirksschornsteinfegermeister bei der Inbetriebnahme. Außerdem entfällt der Nachweis der „Allgemeinen bauaufsichtlichen Zulassung“ des DIBt.

In diesem Fall empfiehlt MHG, dass der Heizungsfachbetrieb bei der Inbetriebnahme der Anlage eine vereinfachte Dichtheitsprüfung durchführt. Dafür ist es ausreichend, die CO₂-Konzentration in der Verbrennungsluft im Ringspalt des konzentrischen Abgasleitungs-Systems zu messen. Die Abgasleitung gilt als ausreichend dicht, wenn sich keine höhere CO₂-Konzentration in der Verbrennungsluft als 0,2% oder keine kleinere O₂-Konzentration als 20,6% ergibt. Werden höhere CO₂- oder niedrigere O₂-Werte gemessen, ist das Abgasleitungs-System durch eine Druckprüfung auf Dichtheit zu prüfen.

In Verbindung mit dem konzentrischen Abgasleitungs-System wird an keiner Stelle des Brennwertgeräts bzw. des Abgasleitungs-Systems eine Oberflächentemperatur von 85°C überschritten. Abstände zu brennbaren Bauteilen gemäß TRGI müssen daher nicht eingehalten werden. Bei der Bauart C₆₃ oder C_{63x} kann jedes zugelassene Abgasleitungs-System eingesetzt werden.

Bei der Erstellung von Abgasleitungs-Systemen für die raumluftunabhängige Betriebsweise kann laut den Verordnungen TRGI, TRÖI und DIN 18160 die Größe des Ringspalts verringert werden, sofern die feuerungstechnische Einrichtung des Wärmeerzeugers in der Lage ist, die entsprechend auftretenden größeren Widerstände zu überwinden. Eine Reduzierung der Größe des Ringspalts muss dann generell berechnet werden. MHG führt diese Berechnung auf Anfrage und unter Angabe der relevanten Daten durch. Zudem verringert sich durch eine Reduzierung der Größe des Ringspalts auch die maximal mögliche Abgasleitungs-Länge.

3.10.1 Installationsarten



HINWEIS!

Die dargestellten Installationsarten stellen einen Installationsvorschlag dar (ohne Anspruch auf Vollständigkeit). Die Installation muss vom Fachmann nach den gültigen Normen und Vorschriften durchgeführt werden.



HINWEIS!

In waagerechten Abgasleitungen dürfen nur starre Abgassysteme eingesetzt werden.

Installationsart B₂₃ Raumluftabhängiger Betrieb -

- B₂₃ =- Feuerstätte (Gebläse vor dem Brenner) mit einer Abgasanlage, welche die Verbrennungsluft dem Aufstellraum entnimmt (raumluftabhängige Feuerstätte).
- Die Abgasabführung kann sowohl unter Unterdruck als auch unter Überdruck erfolgen.

B₂₃ Abgasrohr an der Außenwand

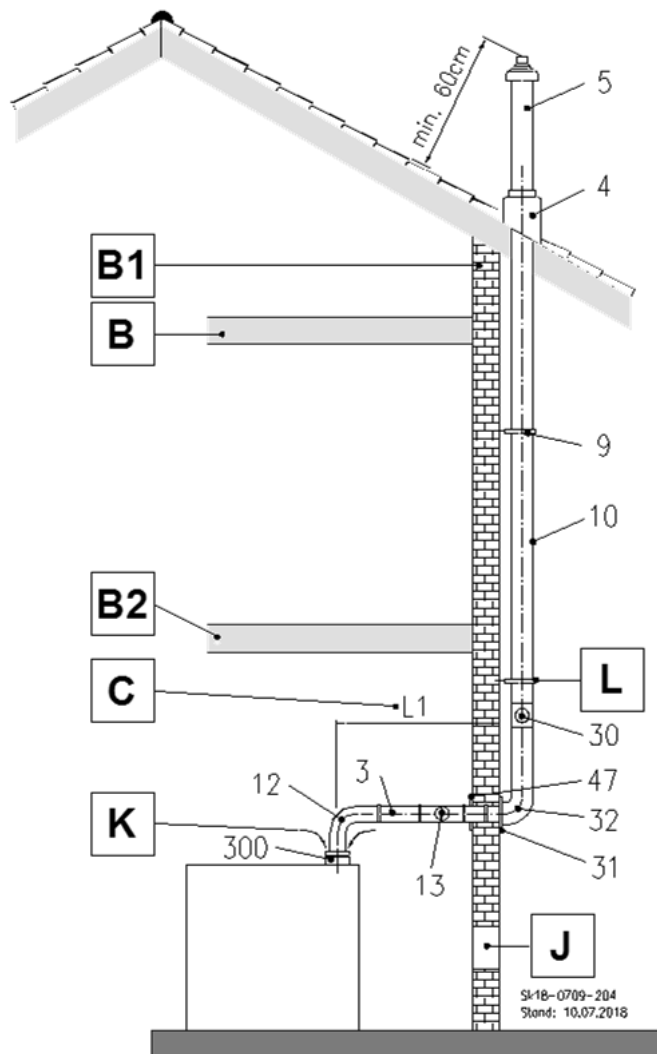


Abb. 22: B₂₃ Abgasrohr an der Außenwand

Legende zu Abb. 22:

Kürzel	Bedeutung
B	Decke F30*
B1	Schacht F90*
B2	Decke F90*
C	Wenn L1 größer als 1 m ist, muss ggf. eine zusätzliche Kontrollöffnung eingebaut werden
J	Lüftungsöffnung ins Freie 1x150 cm ² oder 2x75 cm ²
K	Raumluft
L	bauseits
3	Rohr, starr, 255 mm Rohr, starr, 500 mm Rohr, starr, 955 mm Rohr, starr, 1955 mm
4	Schrägdachpfanne universal, ziegelrot oder schwarz
5	Doppelrohr mit Regenhaube, Länge über Dach = 650 mm, ziegelrot oder schwarz Doppelrohr mit Regenhaube, Länge über Dach = 1100 mm, ziegelrot oder schwarz
9	Befestigung für Außenwand bis 50 mm, Edelstahl weiß oder Edelstahl blank Befestigung für Außenwand, kürzbar 50-150 mm, Edelstahl weiß oder Edelstahl blank 50-360 mm, Edelstahl weiß oder Edelstahl blank
10	Doppelrohr für Außenwand, kürzbar 190 mm, Edelstahl weiß oder Edelstahl blank 440 mm, Edelstahl weiß oder Edelstahl blank 940 mm, Edelstahl weiß oder Edelstahl blank
12	Kontroll-Bogen 87°; starr
13	Kontroll-Rohr, starr
30	Kontrollrohr mit Zuluftstutzen DN 80/125 für Außenwand, Edelstahl weiß oder Edelstahl blank
31	Rosette für Außenwand, Edelstahl weiß oder Edelstahl blank
32	Doppelrohrbogen 87°, für Außenwand, Edelstahl weiß oder Edelstahl blank
47	Wandblende geschlossen
300	Rohr DN 80 mit Messöffnung

* Bei Gebäuden geringer Höhe kann hiervon gem. deutscher Muster-Bauordnung abgewichen werden.

B₂₃ Abgasrohr im Schornstein

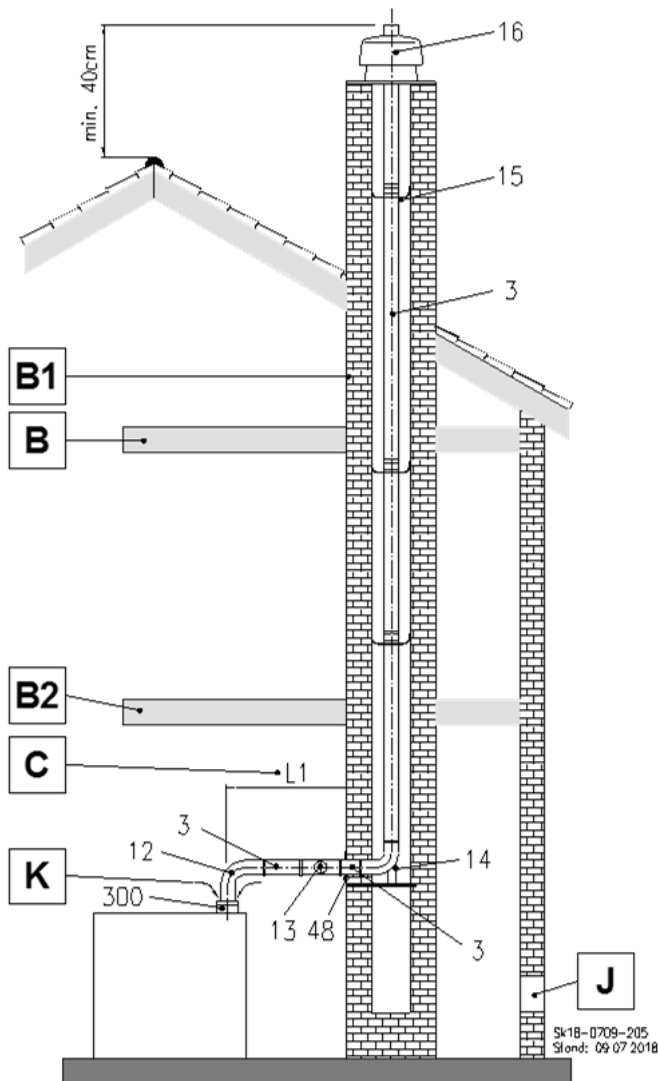


Abb. 23: B₂₃ Abgasrohr im Schornstein

Legende zu Abb. 23:

Kürzel	Bedeutung
B	Decke F30*
B1	Schacht F90*
B2	Decke F90*
C	Wenn L1 größer als 1 m ist, muss ggf. eine zusätzliche Kontrollöffnung eingebaut werden
J	Lüftungsöffnung ins Freie 1x150 cm ² oder 2x75 cm ²
K	Raumluft
3	Rohr, starr, 255 mm Rohr, starr, 500 mm Rohr, starr, 955 mm Rohr, starr, 1955 mm
12	Kontroll-Bogen 87°; starr
13	Kontroll-Rohr, starr
14	Schachteinführung mit Auflager
15	Abstandhalter für Abgasleitung (1 Abstandhalter pro 955 bzw. 1955 mm Rohr erforderlich)
16	Kaminkopfabdeckung (Mündungsset)
48	Wandblende mit Hinterlüftung DN 80
300	Kontroll-Rohr DN 80/125 konzentrisch, mit Messöffnung

* Bei Gebäuden geringer Höhe kann hiervon gem. deutscher Muster-Bauordnung abgewichen werden.

Installationsart B₃₃ Raumluftabhängiger Betrieb -

- B₃₃ =- Feuerstätte (Gebläse vor dem Brenner) mit Abgasanlage einschl. horizontaler und konzentrischer Abgasleitung, welche die Verbrennungsluft dem Aufstellraum entnimmt (raumluftabhängige Feuerstätte).
- Alle unter Überdruck stehenden Teile im Verbindungsstück zum senkrechten Abgasweg sind verbrennungsluftumspült.

B₃₃ Abgasrohr endet im feuchteunempfindlichen Schornstein

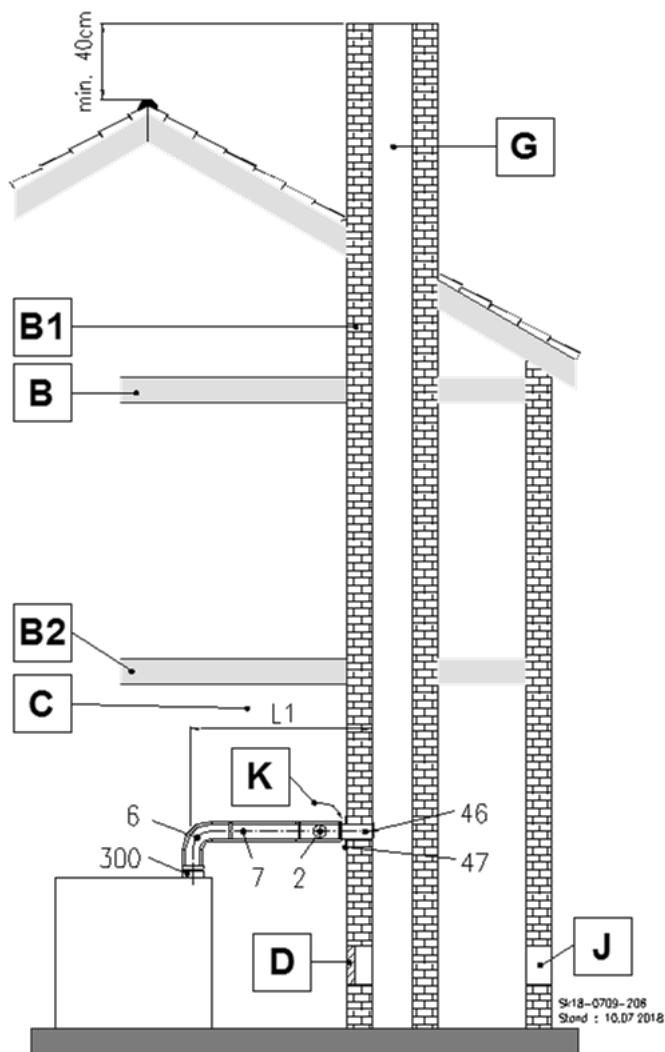


Abb. 24: B₃₃ Abgasrohr endet im feuchteunempfindlichen Schornstein

Legende zu Abb. 24:

Kürzel	Bedeutung
B	Decke F30*
B1	Schacht F90*
B2	Decke F90*
C	Wenn L1 größer als 1 m ist, muss ggf. eine zusätzliche Kontrollöffnung eingebaut werden
D	Prüf- und Reinigungsöffnung nur erforderlich, wenn die Kontrollöffnung mehr als 30 cm vom Schacht entfernt ist.
G	Abgasleitung muss ausreichend druck- und wasserdampfdicht sein!**
J	Lüftungsöffnung ins Freie 1x150 cm ² oder 2x75 cm ²
K	Raumluft
2	Kontroll-Rohr, konzentrisch
6	Kontrollbogen 87°, konzentrisch
7	Doppelrohr, 255 mm Doppelrohr, 500 mm Doppelrohr, 955 mm Doppelrohr, 1955 mm
46	Schachtanschluss (bauseits)
47	Wandblende geschlossen
300	Kontroll-Rohr DN 80/125 konzentrisch, mit Messöffnung

* Bei Gebäuden geringer Höhe kann hiervon gem. deutscher Muster-Bauordnung abgewichen werden.

Installationsart C_{13x}
Raumluftunabhängiger Betrieb

- C_{13x} = - Feuerstätte (Gebläse vor dem Brenner) mit Abgasanlage, welches die Verbrennungsluft über ein geschlossenes System dem Freien entnimmt (raumluftunabhängige Feuerstätte).
 - Feuerstätte mit horizontaler Verbrennungsluftzuführung und Abgasabführung durch die Außenwand; die Mündungen befinden sich nahe beieinander im gleichen Druckbereich.

HINWEIS!

- Halten Sie vor der Installation Rücksprache mit dem zuständigen Schornsteinfeger.
- Halten Sie die national geltenden Vorschriften, Richtlinien und Normen ein.

Z.B. in Deutschland:

- Stellen Sie die Heizleistung auf < 11 kW ein.
- Bringen Sie eine entsprechende Bescheinigung auf dem Gerät an.

Legende zu Abb. 25:

Kürzel	Bedeutung
B	Decke F30*
B2	Decke F90*
H1	Zuluft
M	Diese Ausführung ist lt. Zulassung bis max. 11 kW vorgesehen oder bei Zulassung im Einzelfall.
6	Kontrollbogen 87°, konzentrisch
7	Doppelrohr, 255 mm Doppelrohr, 500 mm Doppelrohr, 955 mm Doppelrohr, 1955 mm
20	Außenwandanschluß mit Windschutzschirm
300	Kontroll-Rohr DN 80/125 konzentrisch, mit Messöffnung
301	Umbausatz für raumluftunabhängigen Betrieb

* Bei Gebäuden geringer Höhe kann hiervon gem. deutscher Muster-Bauordnung abgewichen werden.

C_{13x} Luft-Abgas-Rohrsystem horizontal durch die Außenwand

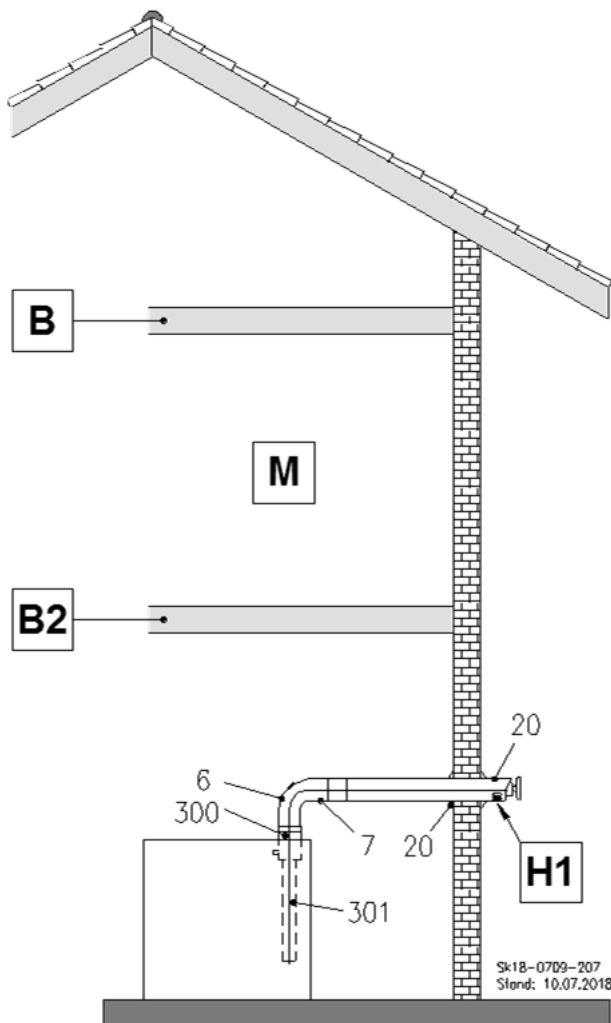


Abb. 25: C_{13x} Luft-Abgas-Rohrsystem horizontal durch die Außenwand

Installationsart C_{33x} Raumluftunabhängiger Betrieb

- C_{33x} = - Feuerstätte (Gebläse vor dem Brenner) mit Abgasanlage, welches die Verbrennungsluft über ein geschlossenes System dem Freien entnimmt (raumluftunabhängige Feuerstätte).
 - Feuerstätte mit Verbrennungsluftzuführung und Abgasabführung senkrecht über Dach; die Mündungen befinden sich nahe beieinander im gleichen Druckbereich.

C_{33x} Luft-Abgas-Rohrsystem senkrecht durch eine Decke und eine Dachhaut



HINWEIS!
Halten Sie die geltenden Vorschriften (in Deutschland FeuVo) ein hinsichtlich Abgasleitungen, die nicht in Schächten verlegt sind.

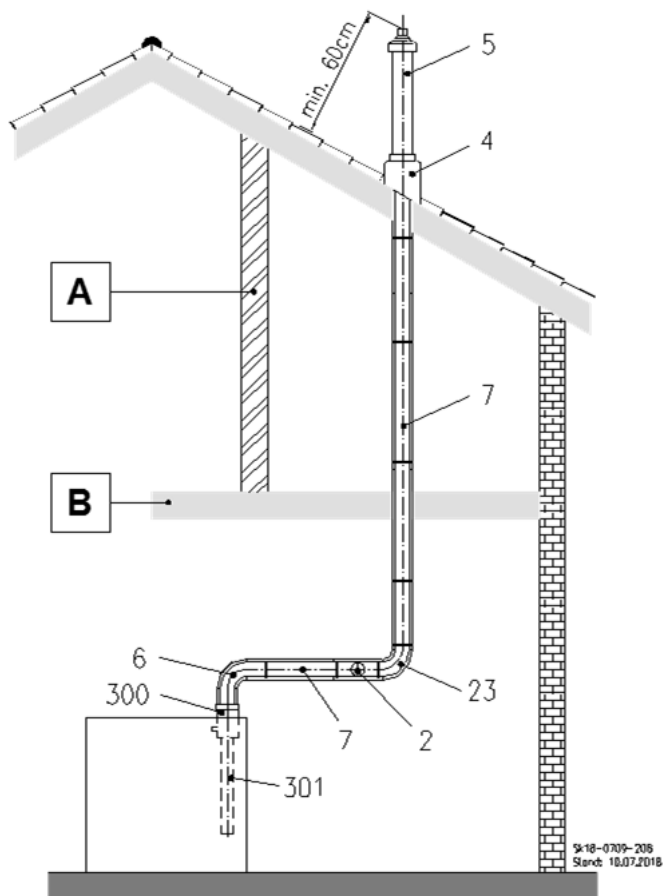


Abb. 26: C_{33x} Luft-Abgas-Rohrsystem senkrecht durch eine Decke und eine Dachhaut

Legende zu Abb. 26:

Kürzel	Bedeutung
A	Trennung durch die Wand für Abgrenzung gegen Wohnräume. Diese ist erforderlich, wenn das Abgas-/ Zuluft-System durch einen unbeheizten Dachraum führt.
B	Decke F30*
2	Kontroll-Rohr, konzentrisch
4	Schrägdachpfanne universal, ziegelrot oder schwarz
5	Doppelrohr mit Regenhaube, Länge über Dach = 650 mm, ziegelrot oder schwarz Doppelrohr mit Regenhaube, Länge über Dach = 1100 mm, ziegelrot oder schwarz
6	Kontrollbogen 87°, konzentrisch
7	Doppelrohr, 255 mm Doppelrohr, 500 mm Doppelrohr, 955 mm Doppelrohr, 1955 mm
23	Doppelrohrbogen 87°
300	Kontroll-Rohr DN 80/125 konzentrisch, mit Messöffnung
301	Umbausatz für raumluftunabhängigen Betrieb

* Bei Gebäuden geringer Höhe kann hiervon gem. deutscher Muster-Bauordnung abgewichen werden.

C_{33x} Dachheizzentrale mit Durchführung senkrecht durch ein Schrägdach

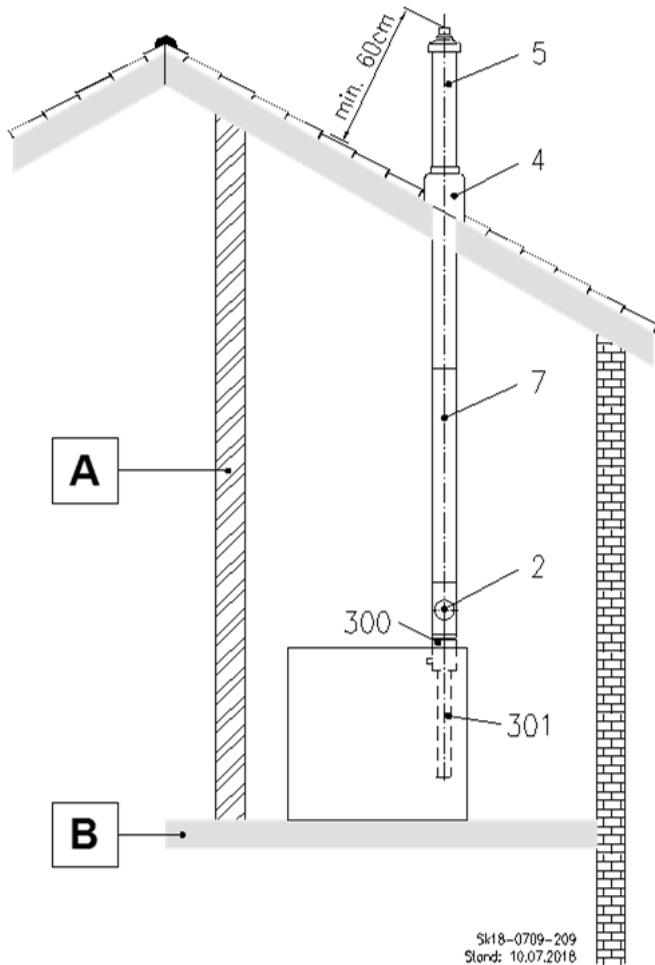


Abb. 27: C_{33x} Dachheizzentrale mit der Durchführung senkrecht durch ein Schrägdach

Legende zu Abb. 27:

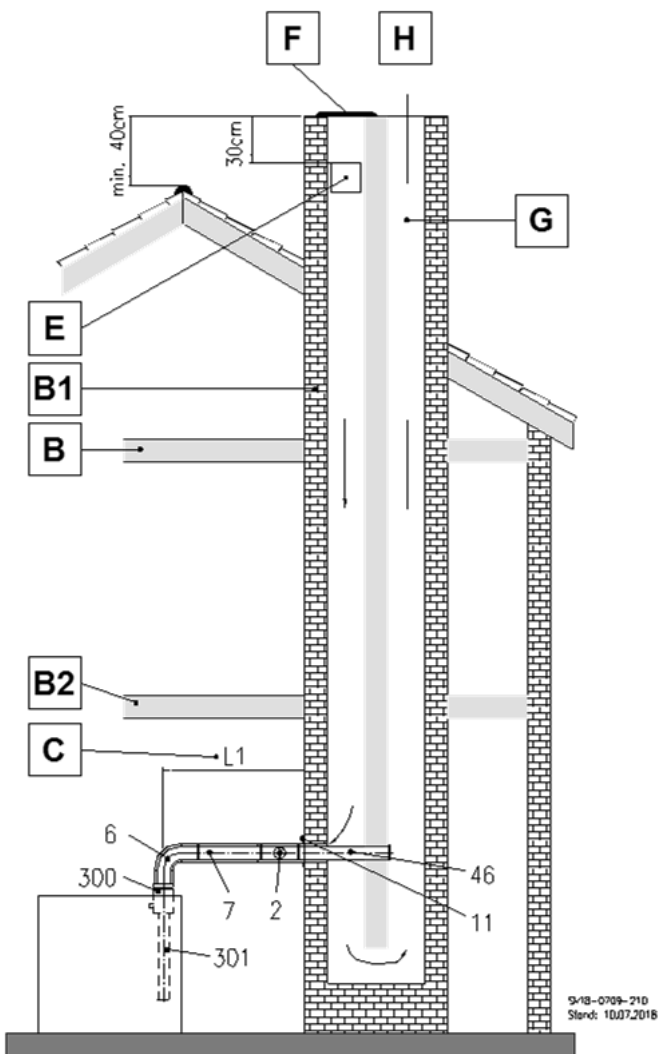
Kürzel	Bedeutung
A	Trennung durch die Wand für Abgrenzung gegen Wohnräume. Diese ist erforderlich, wenn das Abgas-/ Zuluft-System durch einen unbeheizten Dachraum führt.
B	Decke F30*
2	Kontroll-Rohr, konzentrisch
4	Schrägdachpfanne universal, ziegelrot oder schwarz
5	Doppelrohr mit Regenhaube, LüD* = 650 mm, ziegelrot oder schwarz Doppelrohr mit Regenhaube, LüD* = 1100 mm, ziegelrot oder schwarz
7	Doppelrohr, 255 mm Doppelrohr, 500 mm Doppelrohr, 955 mm Doppelrohr, 1955 mm
300	Kontroll-Rohr DN 80/125 konzentrisch, mit Messöffnung
301	Umbausatz für raumluftunabhängigen Betrieb

* Bei Gebäuden geringer Höhe kann hiervon gem. deutscher Muster-Bauordnung abgewichen werden.

Installationsart C_{43x} Raumluftunabhängiger Betrieb

- C_{43x} = - Feuerstätte (Gebläse vor dem Brenner) mit Abgasanlage, welches die Verbrennungsluft über ein geschlossenes System dem Freien entnimmt (raumluftunabhängige Feuerstätte).
 - Feuerstätte mit Verbrennungsluftzuführung und Abgasabführung zum Anschluss an ein Luft-Abgas-System (über unterschiedliche Schächte).

C_{43x} Anschluss an ein Luft-Abgas-System (LAS)



Legende zu Abb. 28:

Kürzel	Bedeutung
B	Decke F30*
B1	Schacht F90*
B2	Decke F90*
C	Wenn L1 größer als 1 m ist, muss ggf. eine zusätzliche Kontrollöffnung eingebaut werden
E	Zuluftöffnung für Verbrennungszuluft 12,5x12,5 cm (2 Stück, gegenüberliegend, erforderlich)
F	baustoffgerechte Abdeckung
G	Abgasleitung muss ausreichend druck- und wasserdampfdicht sein!**
H	Abgas
2	Kontroll-Rohr, konzentrisch
6	Kontrollbogen 87°, konzentrisch
7	Doppelrohr, 255 mm Doppelrohr, 500 mm Doppelrohr, 955 mm Doppelrohr, 1955 mm
11	Wandblende, geschlossen
46	Schachtanschluss (bauseits)
300	Kontroll-Rohr DN 80/125 konzentrisch, mit Messöffnung
301	Umbausatz für raumluftunabhängigen Betrieb

* Bei Gebäuden geringer Höhe kann hiervon gem. deutscher Muster-Bauordnung abgewichen werden.

** siehe DIN V 18160-1 (01.2006)

Abb. 28: C_{43x} Anschluss an ein Luft-Abgas-System (LAS)

**Installationsart C_{53x}
Raumluftunabhängiger Betrieb**

- C_{53x} = - Feuerstätte (Gebläse vor dem Brenner) mit Abgasanlage, welche die Verbrennungsluft über ein geschlossenes System dem Freien entnimmt (raumluftunabhängige Feuerstätte).
 - Feuerstätte mit konzentrischem Anschluss an eine Abgasleitung im Schacht oder an der Fassade, Abgasabführung über Dach und Luftzuführung über die Außenwand im senkrechten Teil um max. 3 m nach dem Fassadenbogen.

C_{53x} Außenwandführung des Luft-Abgas-Systems (LAS)

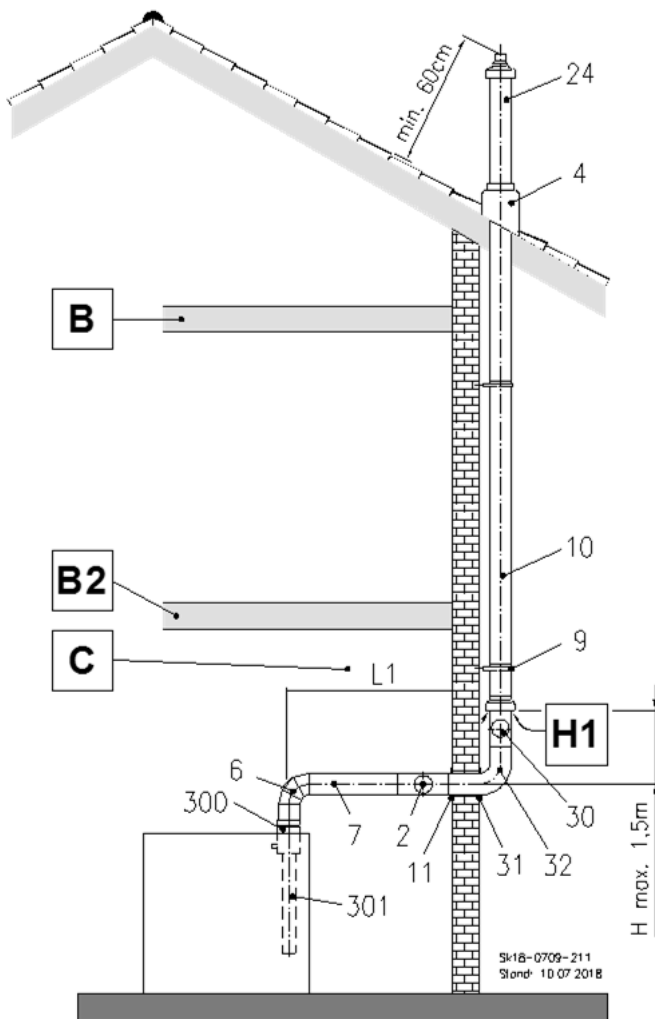


Abb. 29: C_{53x} Außenwandführung LAS

Legende zu Abb. 29:

Kürzel	Bedeutung
B	Decke F30*
B2	Decke F90*
C	Wenn L1 größer als 1 m ist, muss ggf. eine zusätzliche Kontrollöffnung eingebaut werden
H1	Zuluft
2	Kontroll-Rohr, konzentrisch
4	Schrägdachpfanne universal, ziegelrot oder schwarz
6	Kontrollbogen 87°, konzentrisch
7	Doppelrohr, 255 mm Doppelrohr, 500 mm Doppelrohr, 955 mm Doppelrohr, 1955 mm
9	Befestigung für Außenwand bis 50 mm, Edelstahl weiß oder Edelstahl blank Befestigung für Außenwand, kürzbar 50-150 mm, Edelstahl weiß oder Edelstahl blank 50-360 mm, Edelstahl weiß oder Edelstahl blank
10	Doppelrohr für Außenwand, kürzbar 190 mm, Edelstahl weiß oder Edelstahl blank 440 mm, Edelstahl weiß oder Edelstahl blank 940 mm, Edelstahl weiß oder Edelstahl blank
11	Wandblende, geschlossen
24	Doppelrohr mit Regenhaube, WhP, für Außenwand, schwarz-weiß oder ziegelrot-weiß
30	Kontrollrohr mit Zuluftstützen DN 80/125 für Außenwand, Edelstahl weiß oder Edelstahl blank
31	Rosette für Außenwand, Edelstahl weiß oder Edelstahl blank
32	Doppelrohrbogen 87°, für Außenwand, Edelstahl weiß oder Edelstahl blank
300	Kontroll-Rohr DN 80/125 konzentrisch, mit Messöffnung
301	Umbausatz für raumluftunabhängigen Betrieb

* Bei Gebäuden geringer Höhe kann hiervon gem. deutscher Muster-Bauordnung abgewichen werden.

Installationsart C_{63x} Raumluftunabhängiger Betrieb

- C_{63x} = - Feuerstätte (Gebläse vor dem Brenner) mit Abgasanlage, welche die Verbrennungsluft über ein geschlossenes System dem Freien entnimmt (raumluftunabhängige Feuerstätte).
 - Feuerstätte, vorgesehen für den Anschluss an eine nicht mit der Feuerstätte geprüfte Verbrennungsluftzuführung und Abgasabführung.



HINWEIS!

Für die Ableitung der Abgase und für die Versorgung mit Zuluft sollen nur von MHG gelieferte und zugelassene Bauteile verwendet werden.

Bei Verwendung fremder Bauteile muss der Ersteller sicherstellen, dass:

- Die Bauteile eine CE-Zulassung haben.
- Die Bauteile für den Einsatzzweck geeignet sind.
- Die Bauteile ausreichend bemessen sind.
- Es zu keiner Gefährdung durch Abgase kommt.
- Alle Brandschutzbestimmungen sowie alle einschlägigen Normen und Vorschriften eingehalten werden.
- Messöffnungen für Abgas und Zuluft vorgesehen werden (Im Lieferumfang nicht enthalten).

Folgende Eigenschaften und Anwendungsmöglichkeiten des Abgassystems sind gegeben:

- Kondensatfluss in das Gerät ist erlaubt
- Höchster erlaubter Abgasrückführungsstrom von 10% unter Windbedingungen
- Die Windschutzeinrichtungen für die Versorgung von Verbrennungsluft und für die Abführung der Abgase dürfen nicht an gegenüberliegenden Wänden des Gebäudes installiert werden.
- Das Abgassystem muss für die Dimensionen des Kesselanschluss-Stücks geeignet sein und innerhalb der Toleranzwerte liegen, s. nachstehende Tabelle

Konzentrisch DN 80/100	
Abgas 80 mm	Zuluft 125 mm
80 ^{+0,5} ₋₀	125 ^{+0,5} ₋₀

Bei Verwendung fremder Abgassysteme müssen diese mindestens folgende Elemente in der Kennzeichnung aufweisen:

- CE-Kennzeichnung
- EN 14471: T120 H1 W 2 O20 LI E U

Norm für das Material, für rostfreien Stahl gilt EN1856-2, für Kunststoff EN14471

Temperaturklasse T120 für Kunststoff

Druckklasse: Überdruck (P1) oder hoher Überdruck (H1).

Widerstandsklasse W (Nasskondensation) gegen Kondensate

C_{63x} Für Anschluss an eine nicht mit der Gasfeuerstätte geprüfte Verbrennungsluftzuführung und Abgasabführung

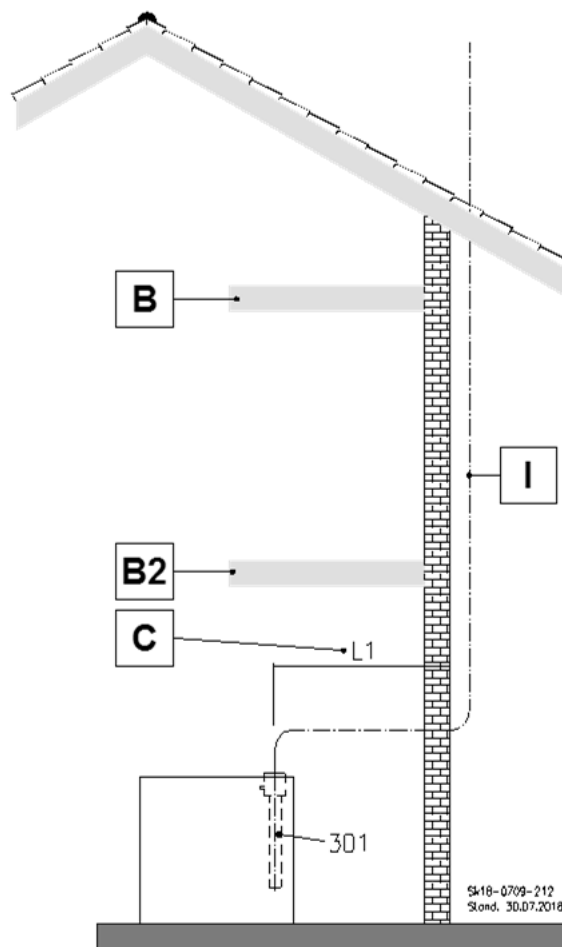


Abb. 30: C_{63x} Für Anschluss an eine nicht mit der Gasfeuerstätte geprüfte Verbrennungsluftzuführung und Abgasabführung

Legende zu Abb. 30:

Kürzel	Bedeutung
B	Decke F30*
B2	Decke F90*
C	Wenn L1 größer als 1 m ist, muss ggf. eine zusätzliche Kontrollöffnung eingebaut werden
I	Führungslinie einer Luft-Abgasleitung, die nicht mit der Feuerstätte geprüft ist.
301	Umbausatz für raumluftunabhängigen Betrieb

* Bei Gebäuden geringer Höhe kann hiervon gem. deutscher Muster-Bauordnung abgewichen werden.



HINWEIS!

Die Verantwortung für Auslegung, Berechnung, Kundendienst und Gewährleistung für Abgasleitungs-Systeme von Drittanbietern liegt ausschließlich bei deren jeweiligen Herstellern. Für die aus dem Einsatz von Abgasleitungs-Systemen von Drittanbietern resultierenden Schäden oder Betriebsstörungen übernimmt MHG keine Gewährleistung.

Installationsart C_{83x} Raumluftunabhängiger Betrieb

- C_{83x} = - Feuerstätte (Gebläse vor dem Brenner) mit Abgasanlage, welche die Verbrennungsluft über ein geschlossenes System dem Freien entnimmt (raumluftunabhängige Feuerstätte).
 - Feuerstätte, die über eine ihrer zugehörigen Leitungen mit einer einfachen oder gemeinsamen Abgasanlage verbunden ist. Diese Abgasanlage besteht aus einer einzelnen Unterdruck-Abgasanlage (d. h. ohne Gebläseunterstützung), durch die die Abgase abgeführt werden. Die Feuerstätte ist über ihre zugehörige zweite Leitung an eine Windschutzeinrichtung zur Verbrennungsluftzuführung aus dem Freien angeschlossen.

C_{83x} Anschluss an einen feuchte-unempfindlichen Abgasschornstein und Zuluft durch die Außenwand

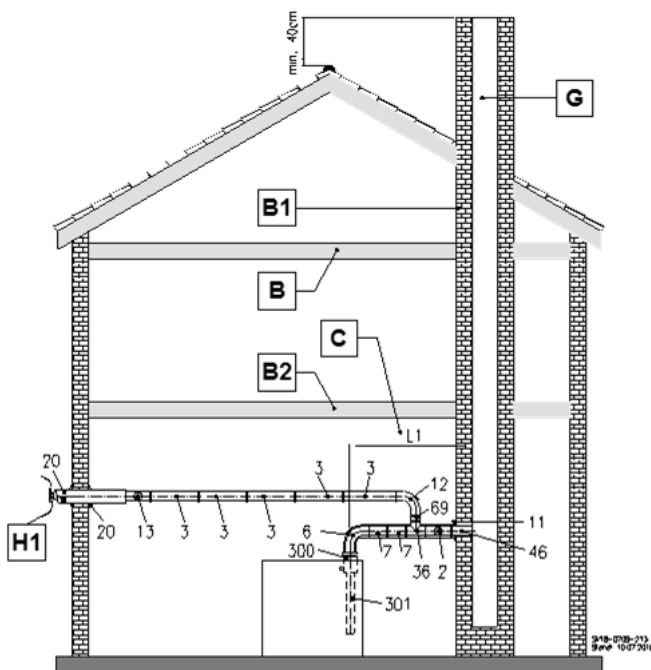


Abb. 31: C_{83x} Anschluss an einen feuchte-unempfindlichen Abgasschornstein und Zuluft durch die Außenwand

Legende zu Abb. 31:

Kürzel	Bedeutung
B	Decke F30*
B1	Schacht F90 *
B2	Decke F90 *
C	Wenn L1 größer als 1 m ist, muss ggf. eine zusätzliche Kontrollöffnung eingebaut werden
G	Abgasleitung muss ausreichend druck- und wasserdampfdicht sein!**
H1	Zuluft
2	Kontroll-Rohr, konzentrisch
3	Rohr, starr, 255 mm Rohr, starr, 500 mm Rohr, starr, 955 mm Rohr, starr, 1955 mm
6	Kontrollbogen 87°, konzentrisch
7	Doppelrohr, 255 mm Doppelrohr, 500 mm Doppelrohr, 955 mm Doppelrohr, 1955 mm
11	Wandblende, geschlossen
12	Kontroll-Bogen 87°; starr
13	Kontroll-Rohr, starr
20	Außenwandanschluss mit Windschutzschirm
36	Zuluftstutzen DN 80/125 D 80
46	Schachtanschluss (bauseits)
69	Kupplung für flexible Rohre
300	Kontroll-Rohr DN 80/125 konzentrisch, mit Messöffnung
301	Umbausatz für raumluftunabhängigen Betrieb

* Bei Gebäuden geringer Höhe kann hiervon gem. deutscher Muster-Bauordnung abgewichen werden.

** siehe DIN V 18160-1 (01.2006)

Installationsart C_{93x} Raumluftunabhängiger Betrieb

- C_{93x} = - Feuerstätte (Gebläse vor dem Brenner) mit Abgasanlage, welche die Verbrennungsluft über ein geschlossenes System dem Freien entnimmt (raumluftunabhängige Feuerstätte).
 - Feuerstätte, mit Verbrennungsluftzuführung und Abgasabführung senkrecht über Dach. Die Mündungen befinden sich nahe beieinander im gleichen Druckbereich. Die Verbrennungsluftzuführung erfolgt vollständig oder teilweise über einen bestehenden Schacht als Gebäudeteil.

C_{93x} Luft-Abgas-System im Schacht und Luft-Abgas-Rohrsystem mit Dachdurchführung

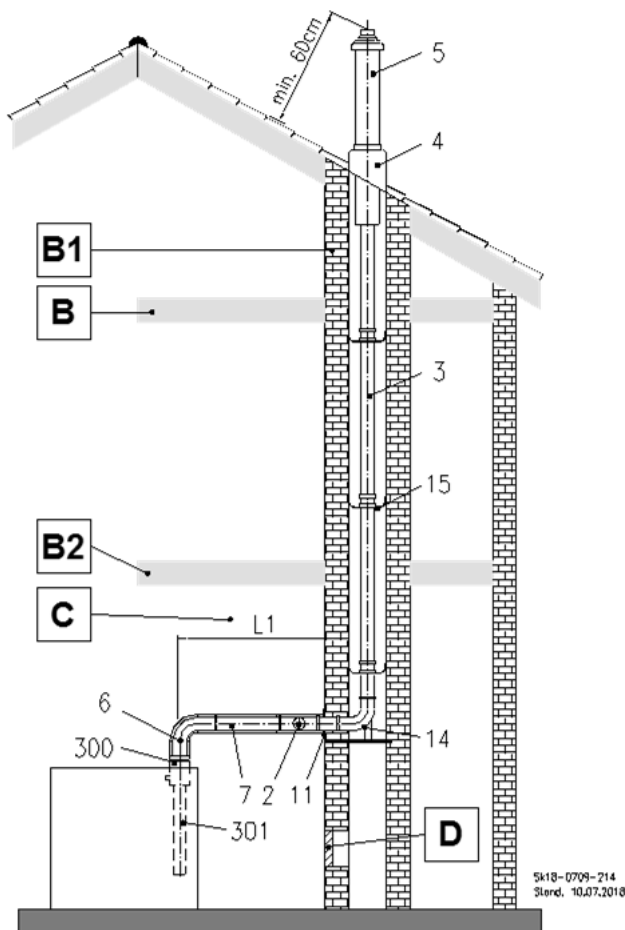


Abb. 32: C_{93x} Luft-Abgas-System im Schacht und Luft-Abgas-Rohrsystem mit Dachdurchführung

Legende zu Abb. 32:

Kürzel	Bedeutung
B	Decke F30*
B1	Schacht F90*
B2	Decke F90*
C	Wenn L1 größer als 1 m ist, muss ggf. eine zusätzliche Kontrollöffnung eingebaut werden
D	Prüf- und Reinigungsöffnung nur erforderlich, wenn die Kontrollöffnung mehr als 30 cm vom Schacht entfernt ist.
2	Kontroll-Rohr, konzentrisch
3	Rohr, starr, 255 mm Rohr, starr, 500 mm Rohr, starr, 955 mm Rohr, starr, 1955 mm
4	Schrägdachpfanne universal, ziegelrot oder schwarz
5	Doppelrohr mit Regenhaube, LÜD* = 650 mm, ziegelrot oder schwarz Doppelrohr mit Regenhaube, LÜD* = 1100 mm, ziegelrot oder schwarz
6	Kontrollbogen 87°, konzentrisch
7	Doppelrohr, 255 mm Doppelrohr, 500 mm Doppelrohr, 955 mm Doppelrohr, 1955 mm
11	Wandblende, geschlossen
14	Schachteinführung mit Auflager
15	Abstandhalter für Abgasleitung (1 Abstandhalter pro 955 bzw. 1955 mm Rohr erforderlich)
300	Kontroll-Rohr DN 80/125 konzentrisch, mit Messöffnung
301	Umbausatz für raumluftunabhängigen Betrieb

* Bei Gebäuden geringer Höhe kann hiervon gem. deutscher Muster-Bauordnung abgewichen werden.

C_{93x} Abgasrohr im Schacht

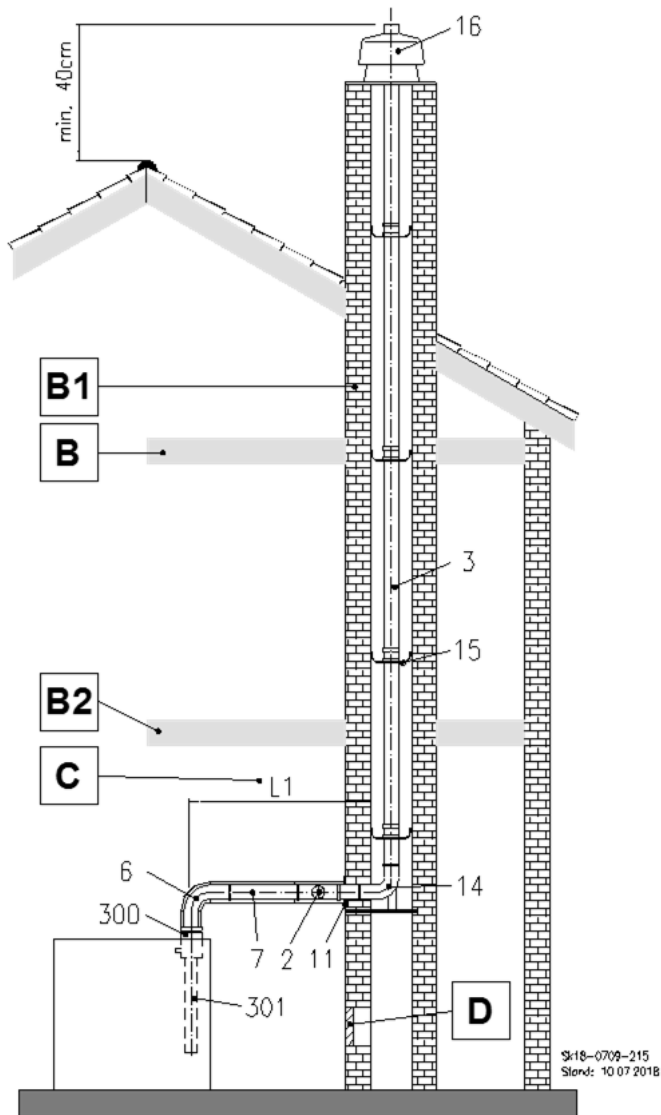


Abb. 33: C_{93x} Abgasrohr im Schacht

Legende zu Abb. 33:

Kürzel	Bedeutung
B	Decke F30*
B1	Schacht F90*
B2	Decke F90*
C	Wenn L1 größer als 1 m ist, muss ggf. eine zusätzliche Kontrollöffnung eingebaut werden
D	Prüf- und Reinigungsöffnung nur erforderlich, wenn die Kontrollöffnung mehr als 30 cm vom Schacht entfernt ist.
2	Kontroll-Rohr, konzentrisch
3	Rohr, starr, 255 mm Rohr, starr, 500 mm Rohr, starr, 955 mm Rohr, starr, 1955 mm
6	Kontrollbogen 87°, konzentrisch
7	Doppelrohr, 255 mm Doppelrohr, 500 mm Doppelrohr, 955 mm Doppelrohr, 1955 mm
11	Wandblende, geschlossen
14	Schachteinführung mit Auflager
15	Abstandhalter für Abgasleitung (1 Abstandhalter pro 955 bzw. 1955 mm Rohr erforderlich)
16	Kaminkopfabdeckung (Mündungsset)
300	Kontroll-Rohr DN 80/125 konzentrisch, mit Messöffnung
301	Umbausatz für raumluftunabhängigen Betrieb

* Bei Gebäuden geringer Höhe kann hiervon gem. deutscher Muster-Bauordnung abgewichen werden.

3.10.2 Max. Rohrlängen

Die gestreckte Länge umfasst das Abgas-system vom Kesselanschluss-Stück bis zur Mündung.

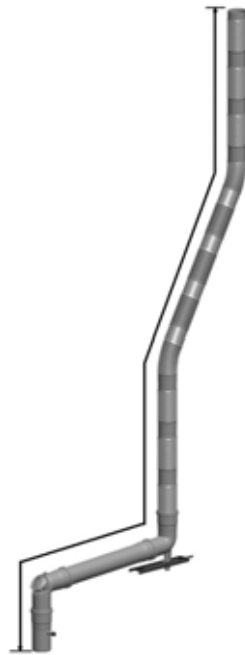


Abb. 34: Gestreckte Länge

Betriebsweise raumluftabhängig (RLA)

Verbindungs- leitung	Steigleitung	max. gestreckte Baulänge				
		EcoStar plus 15 E	EcoStar plus 20 E	EcoStar plus 25 E	EcoStar plus 18 M	EcoStar plus 25 M
DN 80	DN 80 starr	30 m	30 m	30 m	30 m	30 m
DN 80	DN 80 flexibel	30 m	30 m	30 m	30 m	30 m
DN 80/125	DN 80 starr	30 m	30 m	22 m	30 m	24 m
DN 80/125	DN 80 flexibel	30 m	29 m	22 m	30 m	24 m
DN 80	DN 80/125 Außenwand	30 m	30 m	30 m	30 m	30 m
DN 80	DN 100 starr	30 m	30 m	30 m	30 m	30 m
DN 80	DN 100 flexibel	30 m	30 m	30 m	30 m	30 m

Zur Vereinfachung der Berechnung sind folgende Rahmenbedingungen berücksichtigt:

Schachtmaße:

DN 60	Ø 135 mm	<input type="checkbox"/> 115x115 mm
DN 80	Ø 154 mm	<input type="checkbox"/> 134x134 mm
DN 100	Ø 175 mm	<input type="checkbox"/> 155x155 mm

- gestreckte Länge der Verbindungsleitung 1,5 m
- Umlenkungen in der Verbindungsleitung: 2x87°
- Umlenkung Zuluftansaugung nach max. 5 m (an der Außenwand)

Bei zusätzlichen Umlenkungen verringert sich die gestreckte Baulänge um:

- 0,3 m je 30°-Bogen
- 0,5 m je 45°-Bogen
- 0,8 m je 87°-Bogen

Betriebsweise raumluftunabhängig (RLU)

Verbindungs- leitung	Steigleitung	max. gestreckte Baulänge				
		EcoStar plus 15 E	EcoStar plus 20 E	EcoStar plus 25 E	EcoStar plus 18 M	EcoStar plus 25 M
DN 80/125	DN 80 starr	30 m	30 m	22 m	30 m	24 m
DN 80/125	DN 80 flexibel	30 m	30 m	22 m	30 m	24 m
DN 80/125	DN 80/125	30 m	24 m	15 m	27 m	17 m
DN 80/125	DN 80/125 Außenwand	30 m	30 m	30 m	30 m	30 m
DN 80/125	DN 100 starr	30 m	30 m	30 m	30 m	30 m
DN 80/125	DN 100 flexibel	30 m	30 m	30 m	30 m	30 m

Zur Vereinfachung der Berechnung sind folgende Rahmenbedingungen berücksichtigt:

Schachtmaße:

DN 60	Ø 125 mm	<input type="checkbox"/>	105x105 mm
DN 80	Ø 145 mm	<input type="checkbox"/>	125x125 mm
DN 100	Ø 165 mm	<input type="checkbox"/>	145x145 mm

Die Schachtmaße können bei raumluftunabhängiger Betriebsweise je nach Kesseltyp auch geringer sein.

- gestreckte Länge der Verbindungsleitung 1,5 m
- Umlenkungen in der Verbindungsleitung: 2x87°
- Umlenkung Zuluftansaugung nach max. 5 m (an der Außenwand)

Bei zusätzlichen Umlenkungen verringert sich die gestreckte Baulänge um:

- 0,3 m je 30°-Bogen
- 0,5 m je 45°-Bogen
- 0,8 m je 87°-Bogen

3.10.3 Zubehörliste Abgasführung**Zubehörliste DN 80:**

Pos.	Beschreibung	Sachnummer	ATEC	B ₂₃	B ₃₃	C _{13x}	C _{33x}	C _{43x}	C _{53x}	C _{63x}	C _{83x}	C _{93x}
2	Kontroll-Rohr, konzentrisch, DN 80/125	94.61330-4301	1503		X	X	X	X	X			X
3	Rohr, starr, 255 mm; DN 80	94.61210-4202	1317									
	Rohr, starr, 500 mm; DN 80	94.61210-4205	1318									
	Rohr, starr, 955 mm; DN 80	94.61210-4210	1319	X	X				X			X
	Rohr, starr, 1955 mm; DN 80	94.61210-4220	1320									
4	Schrägdachpfanne universal, ziegelrot	94.61370-4303	1467	X	X		X		X			X
	Schrägdachpfanne universal, schwarz	94.61370-4304	1468									
5	Doppelrohr mit Regenhaube DN 80/125, Länge über Dach = 650 mm ziegelrot	94.61370-4301	1457									
	schwarz	94.61370-4302	1458	X			X					X
	Doppelrohr mit Regenhaube DN 80/125, Länge über Dach = 1100 mm ziegelrot	94.61370-4308	1459									
	schwarz	94.61370-4309	1460									
6	Kontrollbogen 87° DN 80/125, konzentrisch	94.61330-4302	1501		X	X	X	X	X		X	X

Pos.	Beschreibung	Sachnummer	ATEC	B ₂₃	B ₃₃	C _{13x}	C _{33x}	C _{43x}	C _{53x}	C _{63x}	C _{83x}	C _{93x}
7	Doppelrohr DN 80/125, 255 mm	94.61310-4301	1517									
	Doppelrohr DN 80/125, 500 mm	94.61310-4302	1518		X	X	X	X	X		X	X
	Doppelrohr DN 80/125, 955 mm	94.61310-4303	1519									
	Doppelrohr DN 80/125, 1955 mm	94.61310-4304	1520									
9	Befestigung DN 125 für Außenwand bis 50 mm, Edelstahl weiß	94.68220-4251	711742									
	bis 50 mm, Edelstahl blank	94.61400-4515	701742									
	Befestigung DN 125 für Außenwand, kürzbar			X					X			
	50-150 mm, Edelstahl weiß	94.68220-4252	711744									
	50-150 mm, Edelstahl blank	94.61400-4516	701744									
	50-360 mm, Edelstahl weiß	94.68220-4253	711745									
	50-360 mm, Edelstahl blank	94.61400-4517	701745									
10	Doppelrohr DN 80/125 für Außenwand, kürzbar											
	190 mm, Edelstahl weiß	94.61410-4451	711717									
	190 mm, Edelstahl blank	94.61400-4505	701717	X					X			
	440 mm, Edelstahl weiß	94.61410-4452	711718									
	440 mm, Edelstahl blank	94.61400-4506	701718									
	940 mm, Edelstahl weiß	94.61410-4453	711719									
940 mm, Edelstahl blank	94.61400-4507	701719										
11	Wandblende DN 125, geschlossen	94.61300-4305	1428					X	X		X	X
12	Kontroll-Bogen 87°; starr; DN 80	94.61230-4202	1301	X							X	
13	Kontroll-Rohr, starr, DN 80	94.61230-4201	1303	X	X				X		X	X
14	Schachteinführung mit Auflager DN 80	94.68212-4201	1334	X	X				X			X
15	Abstandhalter für Abgasleitung DN 80-100, VPE 3 Stück (1 Abstandhalter pro 955 bzw. 1955 mm Rohr erforderlich)	94.68220-4201	2352	X	X				X			X
16	Kaminkopfabdeckung DN 80 (Mündungsset)	94.68230-4101	1338	X	X				X			X
20	Außenwandanschluß mit Windschutzschirm	94.61470-4412	440699			X					X	
23	Doppelrohrbogen 87° DN 80/125	94.61320-4303	1516		X	X	X	X	X		X	X
24	Doppelrohr mit Regenhaube, WhP DN 80/125, für Außenwand											
	schwarz-weiß	94.61470-4451	711758	X					X			
ziegelrot-weiß	94.61470-4452	711757										
30	Kontrollrohr mit Zuluftstutzen DN 80/125 für Außenwand											
	Edelstahl weiß	94.61460-4452	711755	X					X			
Edelstahl blank	94.61400-4509	701755										
31	Rosette DN 125 für Außenwand											
	Edelstahl weiß	94.61300-4351	711728	X					X			
Edelstahl blank	94.61400-4502	701728										
32	Doppelrohrbogen 87°, DN 80/125 für Außenwand											
	Edelstahl weiß	94.61420-4453	711716	X					X			
Edelstahl blank	94.61400-4513	701716										

Pos.	Beschreibung	Sachnummer	ATEC	B ₂₃	B ₃₃	C _{13x}	C _{33x}	C _{43x}	C _{53x}	C _{63x}	C _{83x}	C _{93x}
35	Windschutzschirm DN 80											
	schwarz	94.61510-4205	1462	X	X	X	X		X			X
	ziegelrot	94.61510-4206	1461									
36	Zuluftstutzen DN 80/125 D 80	94.61330-4306	1584						X		X	
46	Schachtanschluß (bauseits)	-	-	X	X			X			X	
47	Wandblende geschlossen DN 80	94.61260-4210	1331	X	X			X				
48	Wandblende mit Hinterlüftung DN 80	94.68210-4101	1330	X	X							
49	Zuluftgitter DN 80/ D125	94.68100-7016	1590	X	X							
50	Doppelrohrbogen 30° DN 80/125	94.61320-4301	1514		X	X	X	X	X		X	X
51	Doppelrohrbogen 45° DN 80/125	94.61320-4302	1515		X	X	X	X	X		X	X
52	Schrägdachpfanne mit Bleikragen, 25°-45°, 450x450 mm											
	ziegelrot	94.61370-4312	1561	X	X		X		X			X
	schwarz	94.61370-4313	1562									
53	Klöber Adapter											
	ziegelrot	94.61370-4306	1247	X	X		X		X			X
	schwarz	94.61370-4307	1248									
54	Braas-Adapter											
	ziegelrot	94.61370-4310	1257	X	X		X		X			X
	schwarz	94.61370-4311	1258									
55	Flachdachkragen	94.61370-4305	1466	X	X		X		X			X
60	30°-Bogen DN 80	94.61220-4202	1314	X	X				X		X	X
61	45°-Bogen DN 80	94.61220-4203	1315	X	X				X		X	X
62	87°-Bogen DN 80	94.61220-4204	1316	X	X				X		X	X
65	Rohr, flexibel 10m mit Montage-Set, DN 80	94.61110-4110	11322									
	Rohr, flexibel 12,5m mit Montage-Set, DN 80	94.61110-4112	21322									
	Rohr, flexibel 15m mit Montage-Set, DN 80	94.61110-4115	31322	X	X				X			X
	Rohr, flexibel 50m mit Montage-Set, DN 80	94.61110-4150	91322									
66	Kontroll-Rohr, flexibel inkl. Befestigung DN 80	94.61130-4104	1304	X	X				X			X
67	Kamin-Endrohr für flexible Rohre DN 80	94.61130-4105	1339	X	X				X			X
69	Kupplung für flexible Rohre DN 80	94.61130-4102	1351	X	X				X		X	X
70	Kaminkopfabdeckung, Edelstahl DN 80	94.68230-4102	1342	X	X				X			X
71	Revisions-Doppelrohr DN 80/125, Außenwand Edelstahl											
	weiß	94.61460-4451	711703	X					X			
	blank	94.61400-4508	701703									
72	Doppelrohrbogen 30°, DN 80/125, Außenwand Edelstahl											
	weiß	94.61420-4451	711714	X					X			
	blank	94.61400-4511	701714									
73	Doppelrohrbogen 45°, DN 80/125, Außenwand Edelstahl											
	weiß	94.61420-4452	711715	X					X			
	blank	94.61400-4512	701715									

Pos.	Beschreibung	Sachnummer	ATEC	B ₂₃	B ₃₃	C _{13x}	C _{33x}	C _{43x}	C _{53x}	C _{63x}	C _{83x}	C _{93x}
74	Zuluftrrohr, DN 80/125, Außenwand Edelstahl weiß blank	94.61410-4455	711756	X					X			
		94.61400-4510	701756									
75	Klemmband DN125, Außenwand Edel- stahl weiß blank	94.68220-4254	711740	X					X			
		94.61400-4519	701740									
76	Mündungsabschluss DN 80/125, zum Anschluss von Außenwandabgassyste- men, die an der Dachtraufe vorbeige- führt werden. weiß blank	94.61470-4453	711754	X					X			
		94.61400-4504	701754									
90	Basis-Set Außenwand DN 80/125 WhP, Edelstahl weiß, Innenrohr PP	94.61400-4451	711770	X					X			
91	Basis-Set Außenwand DN 80/125 IronPoly, Edelstahl blank, Innenrohr PP	94.61400-4503	701770	X					X			
100	Basis-Sets Wanddurchführung DN 80/125	94.61000-7022	-			X					X	
101	Basis-Sets Schacht starr/flexibel DN 80/125 – DN 80	94.61000-7003	1570						X			X
300	Rohr DN 80 mit Messöffnung	94.61230-4204	1115	X								
300	Kesselanschlussstück gerade DN 80/125 mit Messöffnung [im Lieferumfang CH-Version enthalten]	94.68100-7015	1820		X	X	X	X	X		X	X
300	Kesselanschlussstück RLU, 87°	94.68100-7017	1819		X	X	X	X	X		X	X
301	Umbausatz für RLU-Betrieb für einstufige Brenner	94.90100-1018	-			X	X	X	X	X	X	X
301	Umbausatz für RLU-Betrieb für modulie- rende Brenner	94.90100-1019	-			X	X	X	X	X	X	X
301	Umbausatz Kessel RLU, CH für EcoStar plus mit konzentrischem Abgasan- schluss [Ausführung CH-Version]	94.90100-1020	-			X	X	X	X	X	X	X
302	Basis-Set DN 80 Schacht	94.62100-4816	-	X	X				X			X
303	Basis-Set DN 80	94.62100-4832	-	X								
304	Basis-Set DN 80/125	94.62100-4854	-						X			X

Zubehörliste DN 100:

Pos.	Beschreibung	Sachnummer	ATEC	Steigleitung			
				B ₂₃	B ₃₃	C _{53x}	C _{93x}
3	Rohr, starr, 255 mm; DN 100	94.61240-4202	2317				
	Rohr, starr, 500 mm; DN 100	94.61240-4205	2318	X	X	X	X
	Rohr, starr, 955 mm; DN 100	94.61240-4210	2319				
	Rohr, starr, 1955 mm; DN 100	94.61240-4220	2320				
12	Kontroll-Bogen 87°; starr; DN 100	94.61260-4204	2301	X			
13	Kontroll-Rohr, starr, DN 100	94.61260-4201	2303	X	X	X	X
14	Schachteinführung mit Auflager DN 100	94.68212-4203	2334	X			
15	Abstandhalter für Abgasleitung DN 80-100, VPE 3 Stück (1 Abstandhalter pro 955 bzw. 1955 mm Rohr erforderlich)	94.68220-4201	2352	X	X	X	X
16	Kaminkopfabdeckung DN 100 (Mündungsset)	94.68260-4201	2338	X	X	X	X
46	Schachtanschluß (bauseits)	-	-	X			
47	Wandblende geschlossen DN 100	94.61260-4212	2331	X			
48	Wandblende mit Hinterlüftung DN 100	94.61260-4208	2330	X			
60	30°-Bogen DN 100	94.61250-4202	2314	X	X	X	X
61	45°-Bogen DN 100	94.61250-4203	2315	X	X	X	X
62	87°-Bogen DN 100	94.61250-4204	2316	X	X	X	X
63	Übergang DN 80 auf DN100	94.61260-4203	1146	X	X	X	X
65	Rohr, flexibel 10 m mit Montage-Set, DN 100	94.61140-4110	12322				
	Rohr, flexibel 12,5 m mit Montage-Set, DN 100	94.61140-4112	22322	X	X	X	X
	Rohr, flexibel 15 m mit Montage-Set, DN 100	94.61140-4115	32322				
	Rohr, flexibel 50 m mit Montage-Set, DN 100	-	92322				
66	Kontroll-Rohr, flexibel inkl. Befestigung DN 100	94.61160-4104	2304	X	X	X	X
67	Kamin-Endrohr für flexible Rohre DN 100	94.61160-4105	2339	X	X	X	X
69	Kupplung für flexible Rohre DN 100	94.61160-4102	2351	X	X	X	X
70	Kaminkopfabdeckung, Edelstahl DN 100	94.68230-4202	2342	X	X	X	X
305	Basis-Set DN 100 Schacht	94.62200-4819	-	X	x	x	x

3.10.4 Montagehinweis zur Abgasleitung

**HINWEIS!**

Beachten Sie für die Montage der Abgassysteme zwingend die separate „Montageanleitung für Heizungsfachkräfte Abgassysteme“.

4.1 Prüfung vor Inbetriebnahme

- ➔ Stellen Sie vor der Erstinbetriebnahme sicher, dass:
 - die Anschlüsse des Abgassystems dicht sind.
 - der Kondensatablauf gem. Kap. 3.6.3 (Seite 13) gewährleistet ist.
 - der Ein-/Aus-Schalter auf „Aus“ steht.
 - eine elektrische Spannung vorliegt.
 - die Brennstoff-Zuleitung sowie die Gas- bzw. Ölarmaturen keine Leckagen aufweisen.
 - die Brennstoff-Zuleitung entlüftet ist.
 - die Anlage mit dem ausgelegten Anlagendruck befüllt ist.
 - alle notwendigen Sicherheits- und Absperreinrichtungen installiert sind.

4.2 Inbetriebnahmehinweise



WARNUNG!
 Verletzungsgefahr durch unsachgemäße Bedienung!
 Unsachgemäße Bedienung führt zu schweren Personen oder Sachschäden.
 Deshalb:
 - Die Montage und Inbetriebnahme muss durch eine Heizungsfachkraft erfolgen.
 ➔ Führen Sie alle Bedienschritte gem. dieser Anleitung durch.



HINWEIS!
 Die Inbetriebnahme sowie Einstellungen am Regler können wahlweise über die Bedieneinheit oder über den Internetbrowser am PC oder Laptop erfolgen.

4.2.1 Einschalten des Gerätes

- ➔ Öffnen Sie die Brennstoffzufuhr.
- ➔ Schalten Sie den Heizungsnotschalter bzw. die Heizraumsicherung ein.
- ➔ Schalten Sie den Ein-/Ausschalter ① am Unit-Schaltfeld ein.



Abb. 35: Unit-Schaltfeld mit Sicherheits- und Funktionselementen

Legende zu Abb. 35:

Kürzel	Bedeutung
①	Ein-/Ausschalter (I/O)
②	Sicherung (T 6,3 A / L 250 V)
③	Sicherheitstemperaturbegrenzer (STB)
④	Entstörtaster Brenner

- ➔ Gehen Sie bei der Erstinbetriebnahme gem. Kap. 4.2.2 vor.

Ist die Erstinbetriebnahme bereits erfolgt, erscheint die Grundanzeige mit Datum, Uhrzeit und aktueller Temperatur des Wärmeerzeugers.

Liegt eine Fehlermeldung vor, erscheint im Display abwechselnd die Grundanzeige und die Fehlermeldung-Anzeige („Übersicht Fehlercodes“ s. „Produktdokumentation heatcon!).



Abb. 36: Grundanzeige

4.2.2 Erstinbetriebnahme über die Bedieneinheit

Nach dem Einschalten des Netzschalters erscheint automatisch der Einrichtungsassistent. Bei der Variante EcoStar plus ... HS erscheint der Einrichtungsassistent nicht, weil die passende Parametrierung bereits werkseitig vorgenommen wurde.



Abb. 37: Startbildschirm

- ➔ Drücken Sie den Drehknopf zum Starten des Einrichtungsassistenten.



Abb. 38: Auswahl „Energieerzeuger“

- ➔ Wählen Sie mit dem Drehknopf „Einstufiger Brenner“ für RE..HUG
„Modulation 0-10 V“ für RM..EUG
- ➔ Bestätigen Sie die Auswahl durch Drücken des Drehknopfs.
- ➔ Wählen Sie aus der Auswahl „Heizpuffer“ mit dem Drehknopf:
 - Aus
 - Laderegelung
 - Entladeregelung 1
 - Entladeregelung 2
- ➔ Bestätigen Sie die Auswahl durch Drücken des Drehknopfs.
- ➔ Wählen Sie aus der Auswahl „Warmwasserbetrieb“ mit dem Drehknopf:
 - Aus
 - Speicherladepumpe
 - Zirkulationspumpe
 - Automat
 - Heizeinsatz
- ➔ Bestätigen Sie die Auswahl durch Drücken des Drehknopfs.

- ➔ Wählen Sie aus der Auswahl „Heizkreis 1“ mit dem Drehknopf:
 - Aus
 - Direktheizkreis
 - Mischkreis (Nur bei HK 1+2)
- ➔ Bestätigen Sie die Auswahl durch Drücken des Drehknopfs.

Es werden nur die hardwareseitig verfügbaren Heizkreise automatisch im Einrichtungsassistent angezeigt.

- ➔ Nehmen Sie ggf. auch Einstellungen für „Heizkreis 2“ bzw. „Heizkreis 3“ vor.
- ➔ Wählen Sie aus der Auswahl „Differenzregelung 1“ mit dem Drehknopf:
 - Aus
 - Solar
 - Feststoff
 - Differenz
- ➔ Bestätigen Sie die Auswahl durch Drücken des Drehknopfs.

Die Ersteinrichtung des heatcon!-Systems ist jetzt abgeschlossen. Das System hat für jeden konfigurierten Heizkreis eine Raumgruppe erstellt. Alle übrigen Parameter enthalten MHG-Werkseinstellungen (s. Tabelle 48).


Die Zuordnung der elektrischen Ein- und Ausgänge entspricht der Tabelle auf Seite 17f.

Die weitere Konfiguration erfolgt über die Bedieneinheit, s. Abb. 39.

- ➔ Gehen Sie gem. Kap. „heatcon! MMI“ im „Systemhandbuch heatcon!-System“ von EbV vor (s. <https://mhg.de/partnerbereich/oelheizung>).

4.2.3 Inbetriebnahme des Brenners

Bei erstmaliger Feuerung kommt es zur Verbrennung von produktionsbedingten Rückständen der Dichtungsmasse zwischen den Kesselgliedern. Dieser Prozess des „Freibrennens“ ist einmalig. Während dieser Zeit ist der CO-Wert im Abgas erhöht.

- ➔ Drücken Sie die Taste , um den Brenner für die Emissionsmessung zu starten.
- ➔ Nehmen Sie den Brenner in Betrieb gem. dem Kapitel „Inbetriebnahme“ der Anleitung zur Montage-Inbetriebnahme-Wartung RE..HUG bzw. RM 1..EUG von MHG sowie die ggf. den Bauteilen beiliegenden Montageanleitungen.
- ➔ Berücksichtigen Sie, dass in der Ölleitung enthaltene Luft ggf. den Inbetriebnahmeprozess behindern kann.

4.3 Einstellung der Regelung

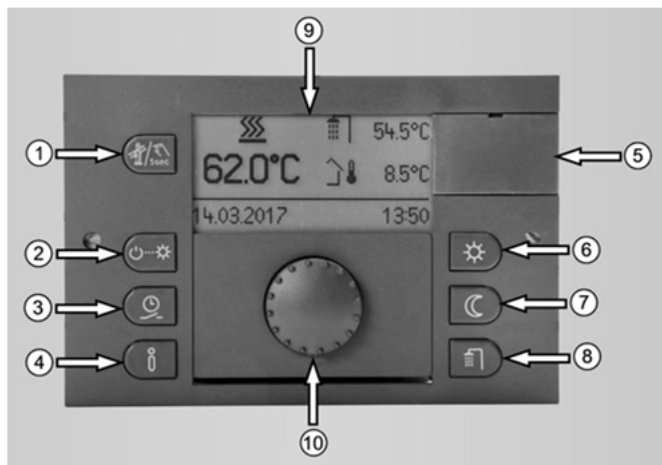


Abb. 39: Bedieneinheit

Legende zu Abb. 39:

Kürzel	Bedeutung
①	Emissionsmessung (kurz Drücken) Handbetrieb (lange Drücken, ca. 5 Sek.)
②	Betriebsart für Heiz- und Absenckprogramme
③	Einstellung der Schaltzeiten
④	Informationstaste für die Abfrage von Temperaturen und Betriebszuständen
⑤	Abdeckungsclip für Service-Buchse mit Kennzeichnung
⑥	Gewünschte Wohlfühltemperatur und Spar-temperatur
⑦	Gewünschte Absencktemperatur
⑧	Gewünschte Warmwasser-Tagtemperatur
⑨	Display
⑩	Drehknopf zum Drehen und Drücken

- ➔ Entnehmen Sie weitere Informationen dem „Systemhandbuch heatcon!-System“ (s. <https://mhg.de/partnerbereich/oelheizung>).

4.3.1 Einstellprinzip

Bedien-element	Bezeichnung	Beschreibung
	Drehknopf	Auswahl, Einstellung und Bestätigung
	Taste Info	Abfrage und schrittweise Rückkehr zur vorherigen Ebene



HINWEIS!

Wird während ca. 2 Min. (Parameter Aus-sprungzeit einstellbar) keine Taste gedrückt, kehrt das Bediendisplay automatisch zur Grundanzeige zurück.

4.3.2 Beispiel für Einstellung Raumtemperatur

- ➔ Drücken Sie die Taste
- ➔ Bestätigen Sie **Raumgruppe 1** durch Drücken des Drehknopfes.
- ➔ Bestätigen Sie **Wohlfühltemperatur** durch Drücken des Drehknopfes.
- ➔ Stellen Sie die gewünschte Wohlfühltemperatur ein.
- ➔ Bestätigen Sie die Auswahl durch Drücken des Drehknopfes.
- ➔ Drücken Sie die Taste



4.3.3 Beispiel für Bedienung (Eintritt in die Fachmannebene)

Um in die Parameter der Fachmannebene zu gelangen, ist die nachstehende Vorgehensweise erforderlich.

MMI ⇒ **Zugriffsrecht** ⇒ **1234**

- ➔ Drücken Sie den Drehknopf mind. 3 Sek., um in das Hauptmenü zu gelangen.
- ➔ Wählen Sie mit dem Drehknopf **MMI** aus.
- ➔ Bestätigen Sie die Auswahl durch Drücken des Drehknopfes.
- ➔ Wählen Sie mit dem Drehknopf **Zugriffsrecht** aus.
- ➔ Bestätigen Sie die Auswahl durch Drücken des Drehknopfes.
- ➔ Geben Sie den Fachmann-Code **1234** ein.
- ➔ Drücken Sie die Taste

4.3.4 Beispiel für Einstellung Heizkurve

- ➔ Geben Sie den Fachmann-Code ein.
- ➔ Drücken Sie die Taste .
- ➔ Wählen Sie **Raumgruppe 1** durch Drehen des Drehknopfes.
- ➔ Bestätigen Sie **Raumgruppe 1** durch Drücken des Drehknopfes.
- ➔ Wählen Sie **Heizbetrieb** durch Drehen des Drehknopfes.
- ➔ Bestätigen Sie **Heizbetrieb** durch Drücken des Drehknopfes.
- ➔ Wählen Sie **Heizkurve** durch Drehen des Drehknopfes.
- ➔ Bestätigen Sie **Heizkurve** durch Drücken des Drehknopfes.
- ➔ Wählen Sie die gewünschte Heizkurve durch Drehen des Drehknopfes aus.
- ➔ Bestätigen Sie gewünschte Heizkurve durch Drücken des Drehknopfes.
- ➔ Drücken Sie die Taste  um in die Grundanzeige zu gelangen.


4.4 Herstellen der Netzwerkverbindung

Die Verbindung zum PC/Laptop erfolgt über den USB-LAN Adapter aus dem optionalen Zubehör „heatapp! Installationskit“ (Art.-Nr. 94.88147-7026).



HINWEIS!

In den Netzwerkeinstellungen des PCs/Laptops muss die automatische Adressvergabe (DHCP) aktiviert sein und es darf kein Proxyserver aktiviert sein.

- ➔ Stellen Sie sicher, dass der Netzschalter  am Unit-Schaltfeld eingeschaltet ist.
- ➔ Stecken Sie den USB-LAN Adapter in den USB-Port des Reglers.
- ➔ Starten Sie den PC / Laptop.
- ➔ Verbinden Sie den USB-LAN Adapter mit dem Netzwerkanschluss des PCs / Laptops.
- ➔ Starten Sie den Internet-Browser (Empfehlung: Mozilla Firefox).
- ➔ Geben Sie in der Adresszeile des Internetbrowsers die Adresse `http://10.0.0.1` ein.
- ➔ Entnehmen Sie weitere Informationen dem „Systemhandbuch heatcon!-System“ (s. <https://mhg.de/partnerbereich/oelheizung>).

4.5 Werkparametrierung

4.5.1 Standardparameter

Parameter	Beschreibung	Einstellbereich	Werkseinstellung
MMI			
Sprachauswahl	Deutsch, english, français, italiano, nederlands, polski, español, türkçe ...	de / en / fr / it / nl / pl / es / tr ...	de
Fahrenheit	Umschaltung der Temperaturanzeige in Fahrenheit	Aus / Ein	Aus
Grundanzeige 1	Auswahl der in der Grundanzeige dargestellten Temperaturwerte	Aus / 1-15	1
Grundanzeige 2		Aus / 1-15	2
Grundanzeige 3		Aus / 1-15	3
Aussprunzeit	Einstellung der Zeit nach der das MMI wieder in die Grundanzeige zurückspringt	Aus / 0,5-10,0	2 Min.
LCD Kontrast	Kontrasteinstellung für das LCD-Display am heatcon! MMI	-10 bis +10	0
LCD Helligkeit	Einstellung der Helligkeit der Hintergrundbeleuchtung für das LCD-Display am heatcon! MMI	0-10	5
Artikelnummer MMI	Anzeige der Artikelnummer des heatcon! MMI	–	--
Version	Anzeige der Software-Version des heatcon! MMI	–	--
Zugriffsrecht	Code-Eingabe für die Auswahl des Zugriffsrechts (BE = Benutzer, HF = Heizungsfachmann)	BE = 0000 HF = 1234	BE
Modulname anzeigen	Anzeige der individuellen Standardnamen aktivieren. Die Standardnamen werden dann hervorgehoben dargestellt.	Aus / Ein	Aus
Zuordnung	Zuordnung des heatcon! MMI zur jeweiligen heatcon EC	heatcon! 0-5	0
Reset	Zurücksetzen des Systems auf Werkseinstellungen	Aus / Set	Aus
Uhrzeit			
Zeit	Einstellung der Systemzeit	00:00-23:59 Uhr	--
Jahr		2013-2099	2012
Monat		1-12	1
Tag		1-31	1
MESZ	Umschaltung Sommerzeit	Aus / Ein	Ein
System / System			
Klimazone	Einstellung des kältesten zu erwartenden Außentemperaturwertes. Der eingetragene Wert fließt in die Berechnung des Anforderungswertes ein.	Aus / -20,0 bis 0,0 °C	-12°C
Gebäude	Auswahl der Gebäudeart bei Verwendung der Außentemperaturregelung.	0=Aus / 1=leicht / 2=mittel / 3=schwer	2
Notbetriebstemperatur Außenfühler	Einstellung der Außentemperatur nach der bei einem Ausfall des Außenfühlers die Regelung erfolgt.	-50,0 bis +30,0°C	0,0
Lokale Bedienung	Aktivieren der lokalen Sollwerteinstellung am heatapp! drive (Die Einstellung gilt für alle am heatcon! System angemeldeten heatapp! drive, eine Einschränkung für einzelne Räume ist nicht möglich.)	Aus / Ein	Ein
Batterie Statusmeldung	Einstellung der Schaltschwelle für die Batterie-Statusmeldung	Aus / 5 / 10 / 50 %	10%
Farbsymbole	Aktivieren der optischen Anzeige "Heizen aktiv" in der heatapp! APP	Aus / Ein	Ein
Reset	Zurücksetzen der heatcon! Parameter auf Werkseinstellung entsprechend der Zugriffsberechtigung.	Aus / Ausführen	Aus

Parameter	Beschreibung	Einstellbereich	Werkseinstellung	
Profi / Warmwasser / Information				
Betriebsart	Anzeige der aktuellen Betriebsart	–	--	
	Emission	Programm zur Emissionsmessung aktiv	–	--
	Handbetrieb	System im Handbetrieb	–	--
	Urlaub	Urlaubsprogramm aktiv	–	--
	Nachladung	Manuelle Warmwasser-Nachladung aktiv	–	--
	Automatik	Betrieb nach Schaltzeitprogramm aktiv	–	--
	Standby	Frostgeschützt abgeschaltet	–	--
Status	Anzeige des aktuellen Zustands	–	--	
	Emission	Programm zur Emissionsmessung aktiv	–	--
	Handbetrieb	System im Handbetrieb	–	--
	Zwangsabführung	Aufgrund einer Zwangsabführungsfunktion aktiv	–	--
	Sollwert	Sollwert ist erreicht	–	--
	Heizen	Warmwasserladung mit Sollwert aktiv	–	--
	Blockieren	Warmwasserladung ist blockiert	–	--
	Sollwertreduzierung	Warmwassersollwert durch Differenzregelung reduziert	–	--
	Nachlaufzeit	Nachlaufzeit aktiv	–	--
	Vorlaufzeit	Pumpenvorlaufzeit aktiv	–	--
Solltemperatur	Anzeige des aktuellen Sollwertes für die Warmwasserbereitung	–	--	
Isttemperatur (1)	Anzeige der aktuellen Isttemperatur des Warmwasserspeichers	–	--	
Isttemperatur 2	Anzeige der aktuellen Isttemperatur des zweiten Warmwasserspeichers bei Schichtladung	–	--	
Pumpe	Anzeige des aktuellen Zustands der Speicherladepumpe	–	--	
Anforderung	Anzeige der aktuellen Solltemperatur die zur Versorgung der Warmwasserbereitung weiter gegeben wird (z. B. Puffersollwert oder Energieerzeuger-Sollwert unter Berücksichtigung von Überhöhungswerten)	–	--	
Isttemperatur xx	Anzeige der Ist-Temperatur der angeforderten Quelle (Heizpuffer, Energieerzeuger)	–	--	
Heizeinsatz	Anzeige des aktuellen Zustands für den Heizeinsatz (nur bei optionaler Funktion Heizeinsatz)	–	--	
Solltemperatur	Anzeige des aktuellen Sollwert, auf den der Heizeinsatz ausregelt (nur bei optionaler Funktion Heizeinsatz)	–	--	
Isttemperatur	Anzeige der Isttemperatur für den Heizeinsatz (nur bei optionaler Funktion Heizeinsatz)	–	--	
Zirkulationspumpe	Anzeige des aktuellen Zustands der Zirkulationspumpe (nur bei optionaler Funktion Zirkulationspumpe)	–	--	
Solltemperatur	Sollwert ab der die Zirkulationspumpe eingeschaltet wird (nur bei optionaler Funktion Zirkulationspumpe)	–	--	
Isttemperatur (1)	Anzeige der aktuellen Isttemperatur des Fühlers für die Zirkulationspumpe (nur bei optionaler Funktion Zirkulationspumpe)	–	--	
Isttemperatur 2	Anzeige der aktuellen Isttemperatur des zweiten Fühlers für die Zirkulationspumpe (nur bei optionaler Funktion Zirkulationspumpe)	–	--	
Wärmeleistung	Anzeige der aktuellen Wärmeleistung in kW	–	--	
Wärmemengenzähler	Anzeige des Zählerstands des Wärmemengenzählers für den Warmwasserspeicher in kWh	–	--	

Parameter	Beschreibung	Einstellbereich	Werkseinstellung
Profi / Warmwasser / Schaltzeiten (Menü nur im heatcon! MMI verfügbar!)			
Urlaub	Einstellung des Urlaubszeitraumes für die Warmwasserbereitung		--
Mo 1...3 Di 1...3 ... So 1...3	Einstellung der Schaltzeiten für die Warmwasserbereitung		
Profi / Warmwasser / Grundeinstellung			
Betriebsart	Auswahl der Betriebsart für die Warmwasserbereitung		Vorrang
Nachladung	Auswahl der Nachladezeit für die Warmwasserbereitung. Die Ladung des Warmwasserspeichers wird für die eingestellte Zeit aktiviert.		Aus
Abschaltung	Auswahl, ob die Abschaltung der Warmwasserbereitung anhand der Raumeinstellung oder durch Einstellung der Warmwasserbetriebsart erfolgen soll.		Betriebsart
Standardname	Eingabe des Namens für die Warmwasserfunktion		--
Profi / Warmwasser / Heizbetrieb			
Tag-Soll	Einstellung der Warmwasser-Solltemperatur für den Heizbetrieb	Nacht-Soll +0,5 K bis Maximaltemperatur	50,0°C
Nacht-Soll	Einstellung der Warmwasser-Solltemperatur für den Absenkbetrieb	5,5°C bis Tag-Soll -0,5 K	40,0°C
Schaltdifferenz	Einstellung der Schaltdifferenz für die Speicherladung. Ladung starten: Wenn Isttemperatur > Sollwert - Schaltdifferenz	-30,0 bis +30,0 K	-2,5 K
Hysterese	Einstellung der Hysterese für die Speicherladung. Ladung beenden: Wenn Isttemperatur > Sollwert - Schaltdifferenz + Hysterese	1,0-30,0 K	5,0 K
Maximaltemperatur	Einstellung der Maximaltemperatur für den Warmwasserspeicher	20,0-80,0 °C	60,0°C
Anforderungsüberhöhung	Einstellung der Überhöhung für die Weitergabe der Anforderung an Energiequelle	0,0-50,0 K	20,0 K
Entladeschutz	Bei eingeschaltetem Entladeschutz wird bei einer Warmwasser-Anforderung die Warmwasser-Ladepumpe erst freigegeben, wenn die Temperatur des Energieerzeugers um mehr als 5 K über die aktuelle Temperatur im Warmwasser-Speicher steigt	Aus / Ein	Ein
Legionellenschutz Tag	Auswahl des Tages für den Legionellenschutz	Aus / Mo-So / Alle	Aus
Legionellenschutz Zeit	Einstellung der Uhrzeit für den Legionellenschutz	0:00-23:50 Uhr	2:00 Uhr
Legionellenschutz-Temperatur	Einstellung der Temperatur für den Legionellenschutz	20,0°C bis Maximaltemperatur	60,0°C
Legionellenschutz-Ladungsdauer	Einstellung der Ladedauer für den Legionellenschutz	Aus / 5-240 Min	60 Min
Profi / Warmwasser / Pumpe			
Vorlaufzeit	Einstellung der Vorlaufzeit der Ladepumpe	Aus / 0,5-360 Min	Aus
Nachlaufzeit	Einstellung der Nachlaufzeit der Ladepumpe	Aus / 0,5-360 Min	Aus
Antiblockierschutz	Einstellung der Laufzeit für den Antiblockierschutz der Ladepumpe	Aus / 5-300 Sek	20 Sek.
Einschaltart	Auswahl der Betriebsart für die Drehzahlregelung der Ladepumpe	Konstantbetrieb / Temperatursprei- zung / Sollwert	Konstant- betrieb
Abschaltspannung	Einstellung der Abschaltspannung der Ladepumpe	Aus / 0,1-10 V	Aus

Parameter	Beschreibung	Einstellbereich	Werkseinstellung
Startzeit	Einstellung der Startzeit der Ladepumpe	Aus / 1-240 Sek	10
Startleistung	Einstellung der Startleistung der Ladepumpe	0-100%	18%
Leistung	Einstellung der Leistung der Ladepumpe	1-100%	100%
Spannung Minimal	Einstellung der minimalen Spannung der Ladepumpe	0,0-10 V	1,0 V
Leistung Minimal	Einstellung der minimalen Leistung der Ladepumpe	0-100 %	50%
Spannung Maximal	Einstellung der maximalen Spannung der Ladepumpe	0,0-10 V	10 V
Leistung maximal	Einstellung der maximalen Leistung der Ladepumpe	0-100%	100%
Regelung Verstärkung	Einstellung der Verstärkung des PID-Reglers für die Ladepumpe	1,0-50%/K	4,0 %/K
Regelung Nachstellzeit	Einstellung der Nachstellzeit des PID-Reglers für die Ladepumpe	1-600 Sek	60 Sek.
Regelung Abtastzeit	Einstellung der Abtastzeit des PID-Reglers für die Ladepumpe	1-600 Sek	3 Sek.
Temperaturspreizung	Einstellung der Temperaturspreizung für die Einschaltart "Temperaturspreizung"	2,0-20,0 K	10,0 K
Profi / Warmwasser / Heizeinsatz			
Sommerbetrieb	Einstellung, ab welcher Außentemperatur die Aktivierung des Heizeinsatzes erfolgen soll	Aus / -20,0 bis +30,0 C	Aus
Sollwertüberhöhung	Einstellung der Anpassung des Warmwasser-Sollwertes bei aktivem Heizeinsatz	-20,0 bis +20,0 K	0,0
Profi / Warmwasser / Zirkulationspumpe			
Modus	Auswahl der Betriebsart für die Warmwasser-Zirkulationspumpe	Aus / Zeit / Temperatur / Zeit und Temperatur	Zeit
Periodenzeit	Einstellung der Betriebsdauer der Zirkulationspumpe in der Betriebsart "Zeit / Zeit und Temperatur"	Pausenzeit + 0,5 Min. bis 360 Min.	15 Min.
Pausenzeit	Einstellung der Pausendauer der Zirkulationspumpe in der Betriebsart "Zeit / Zeit und Temperatur"	Aus / 0,0 Min. bis Periodenzeit -0,5 Min)	5,0 Min.
Sollwert	Einstellung der Einschalt-Temperatur der Zirkulationspumpe in der Betriebsart "Temperatur / Zeit und Temperatur" wenn nur ein Fühler konfiguriert wurde	5,0-80,0 °C	35,0°C
Hysterese	Einstellung der Temperatur-Hysterese der Zirkulationspumpe in der Betriebsart "Temperatur / Zeit und Temperatur" wenn zwei Fühler konfiguriert wurden	1,0-10,0 K	5,0 K
Schaltdifferenz	Einstellung der Ausschalt-Differenz-Temperatur der Zirkulationspumpe in der Betriebsart "Temperatur / Zeit und Temperatur" wenn ein oder zwei Fühler konfiguriert wurden	1,0-30,0 K	5,0 K
Antiblockierschutz	Einstellung des Intervalls für den Antiblockierschutz der Zirkulationspumpe	Aus / 5-300 Sek	20 Sek.
Profi / Warmwasser / Wärmebilanz			
Volumenstrom	Einstellung des Volumenstroms für die Wärmebilanzierung bzw. Einstellung der Einheit für den Impulseingang eines Durchflussmessers	Aus / 0,5-300 L/Min bzw. L/Impuls	Aus
Medium Dichte	Einstellung der Dichte des Wärmeträger-Mediums für die Wärmebilanzierung	0,8-1,2 kg/L	1,05 kg/L
Medium Wärmekapazität	Einstellung der Wärmekapazität des Wärmeträger-Mediums für die Wärmebilanzierung	1,0-50 kJ/kg*K	3,6 kJ/kg*K
Reset	Rücksetzen des Zählers für die Wärmebilanzierung	Aus / Ausführen	Aus
Profi / Warmwasser / Reset			
Reset	Zurücksetzen der Parameter im Menü „Warmwasser“ auf Werkseinstellung entsprechend der Zugriffsberechtigung	Aus / Ausführen	Aus

Parameter	Beschreibung	Einstellbereich	Werkseinstellung
Profi / Raum 1...24 / Information			
Profi / Raumgruppe 1...n / Information			
Betriebsart	Anzeige der aktuellen Betriebsart	--	--
	Abwesend	Betriebsart / Szene "Abwesend" aktiv	--
	Automatik	Betrieb nach Schaltzeitprogramm aktiv	--
	Emission	Emissionsmessung aktiv	--
	Estrich	Programm Estrichtrocknung aktiv	--
	Handbetrieb	Handbetrieb aktiv	--
	Laufzeit Zauberstab	Manuelle Temperaturvorgabe über Zauberstabfunktion aktiv	--
	Nachladung	Raum auf einer aktivierten Warmwasser-Nachladung aktiv (nur bei Einzelraumregelung)	--
	Party	Betriebsart / Szene "Party" aktiv	--
	Standby	Betriebsart / Szene "Standby" aktiv, Raum / Raumgruppe frostgesichert abgeschaltet	--
	Urlaub	Betriebsart / Szene "Urlaub" aktiv, Raum / Raumgruppe frostgesichert abgeschaltet	--
Status	Anzeige des aktuellen Zustands	--	--
	Antiblockierschutz	Antiblockierschutz für die Stellglieder im Raum aktiv (nur bei Einzelraumregelung)	--
	Heizen	Regelung auf Wohlfühl- oder Spartemperatur	--
	Heizgrenze	Abschaltung über Heizgrenzenfunktion	--
	Raumabschaltung	Raum nicht aktiv aufgrund Überschreitung der eingestellten Grenztemperatur	--
	Frostschutz	Raum frostgesichert abgeschaltet	--
	Sommer	Raum aufgrund Sommerabschaltung außer Betrieb	--
	Aus	Raum nicht aktiv (z.B. in Absenkphasen Automatikbetrieb)	--
Solltemperatur	Anzeige des aktuellen Sollwertes für die Raumtemperatur.	--	--
Isttemperatur	Anzeige der aktuellen Ist-Temperatur des Raumes (nur wenn Raumtemperaturerfassung aktiv).	--	--
Außentemperatur	Anzeige der aktuellen Außentemperatur, die für die Regelung im Raum verwendet wird.	--	--
Außentemperatur LZ	Anzeige des Außentemperatur-Langzeitwertes. Dieser Wert wird auf Basis der gewählten Gebäudeart (Menü System) ermittelt.	--	--
Status Ventil 1 ... 4	Anzeige der aktuellen Stellung eines Ventils (drive oder floor) bei Einzelraumregelung.	--	--
Anforderung	Anzeige der aktuellen Solltemperatur die zur Versorgung der Warmwasserbereitung weitergegeben wird (z. B. Heizkreis-Sollwert unter Berücksichtigung von Überhöhungswerten).	--	--
Heizkreis xx	Anzeige der Ist-Temperatur des angeforderten Heizkreises.	--	--
Profi / Raum 1... 24 / Schaltzeiten			
Profi / Raumgruppe 1 ... n / Schaltzeiten			
Urlaub	Einstellung des Urlaubszeitraumes für den Raum / die Raumgruppe	TT:MM - TT MM	--
Mo 1...3 Di 1...3 ... So 1...3	Einstellung der Schaltzeiten für den Raum / die Raumgruppe	00:00-24:00	06:00-22:00

Parameter	Beschreibung	Einstellbereich	Werkseinstellung
Profi / Raum 1... 24 / Grundeinstellung			
Profi / Raumgruppe 1 ... n / Grundeinstellung			
Anforderung	Auswahl der Anforderung für den Raum / die Raumgruppe	AT-Regelung / Raumregelung / Konstantregelung	AT-Regelung
Estrich	Auswahl des Estrich-Heizprogramms für den Raum / die Raumgruppe	Aus / Funktionsheizen / Belegreifheizen / Funktions- und Belegreifheizen	Aus
Außenfühlerzuordnung	Auswahl des zugehörigen Außenfühlers für den Raum / die Raumgruppe, wenn ein zweiter Außenfühler konfiguriert wurde	AF 1 / AF 2 / Mittelwert AF1 und AF2	AF 1
Frostschutz	Einstellung der Außentemperatur für die Aktivierung der Frostschutzfunktion für den Raum / die Raumgruppe	Aus / -20 bis +29°C (bzw. Sommerbetrieb)	3°C
Sommerbetrieb	Einstellung der Außentemperatur für die Aktivierung des Sommerbetriebs für den Raum / die Raumgruppe	Aus / Frostschutz / 20,0-30°C	22,0°C
Raumabschaltung	Einstellung, ab welcher Raumtemperaturüberhöhung die Anforderung an den Energieerzeuger weg fällt	Aus / 0,1-5 K	Aus
Raumthermostat	Einstellung, ab welcher Raumtemperaturüberhöhung die Ventile der durch heatapp! floor geregelten Zonen geschlossen werden sollen	Aus / 0,1-5 K	Aus
Frostschutzmodus	Auswahl des Temperaturniveaus, auf das die Frostschutzfunktion für den Raum / die Raumgruppe ausgeregelt werden soll	Frostschutztemperatur / Absenkttemperatur	Frostschutztemperatur
Laufzeit Zauberstab	Einstellung der minimalen Laufzeit der "Zauberstabfunktion" für die temporäre Änderung der Solltemperatur für den Raum / die Raumgruppe	Aus / 0,5-12,0 h	3,0 h
Standardname	Eingabe des Namens für den Raum / die Raumgruppe	Alphanumerisch, max. 15 Zeichen, keine Sonderzeichen	--
Profi / Raum 1... 24 / Raumeinstellung			
Profi / Raumgruppe 1 ... n / Raumeinstellung			
Wohlfühltemperatur	Einstellung der Raum-Solltemperatur für den Heizbetrieb	Spartemperatur bis 28,0°C	21,0°C
Spartemperatur	Einstellung der reduzierten Raum-Solltemperatur für den Heizbetrieb	Absenkttemperatur bis Wohlfühltemperatur	20,0°C
Absenkttemperatur	Einstellung der Raum-Solltemperatur für den Absenkbetrieb	Frostschutztemperatur bis Spartemperatur	18,0 °C
Frostschutztemperatur	Einstellung der Raum-Solltemperatur für den Frostschutzbetrieb	4,0°C bis Absenkttemperatur	16,0 °C
Einschaltoptimierung	Einstellung der Vorverlegung der Einschaltzeit in Abhängigkeit der Außentemperatur	Aus / 0,5-8,0 h	Aus
Boost-Offset	Einstellung der Erhöhung der Raum-Solltemperatur bei aktivierter Boost-Szene in der heatapp! App	0,5-5,0 K	2,0 K
Profi / Raum 1... 24 / Heizbetrieb			
Profi / Raumgruppe 1 ... n / Heizbetrieb			
Absenktmodus	Auswahl der Betriebsart für den Absenkbetrieb. Frostgesicherte Abschaltung (Standby) oder eingestellte Absenkttemperatur (Heizen)	Standby / Heizen	Heizen
Raumfaktor	Einstellung des Raumfaktors (Einfluss der Raumtemperatur)	Aus / 5-500%	Aus
Frostschutztakt	Auswahl der Betriebsart für die Frostschutzfunktion für den Raum / die Raumgruppe. Aus: Dauerhafter Anlagenfrostschutz, Zeit: Taktzeit des Anlagenfrostschutzes	Aus / 0,5-360 Min	Aus

Parameter	Beschreibung	Einstellbereich	Werkseinstellung	
Heizkurve	Einstellung der Steilheit der Heizkennlinie bei Außentemperaturregelung	Aus / 0,5-3,5	1,5	
Heizsystem	Richtwerte zur Einstellung: Fußbodenheizung: 1,10; Radiator: 1,30; Konvektor:1,40; Lüftung >2,00	1,0-10,0	1,3	
Adaption	Aktivierung der automatischen Parameteradaption für die Heizkennlinie	Aus / Ein	Aus	
Heizgrenze	Einstellung der Heizgrenze für den Raum	Aus / 0,5-40 K	Aus	
Anforderungsüberhöhung	Einstellung der Anforderungs-Überhöhung für den Raum. Aufschlag auf den Sollwert zur Weitergabe an den Heizkreis.	-5,0 bis +20 K	0,0 K	
Regelung Verstärkung	Einstellung der Verstärkung für den PI-Regler der Einzelraumregelung	1,0-100 %/K	8,0%/K	
Regelung Nachstellzeit	Einstellung der Nachstellzeit für den PI-Regler der Einzelraumregelung	5-240 Min	15 Min.	
Regelung Abtastzeit	Einstellung der Abtastzeit für den PI-Regler der Einzelraumregelung	1-30 Min	20 Min.	
Profi / Raum 1... 24 / Reset				
Profi / Raumgruppe 1 ... n / Reset				
Reset	Zurücksetzen der Parameter im Menü „Raumgruppe/Heizkreis“ auf Werkseinstellung entsprechend der Zugriffsberechtigung	Aus / Ausführen	Aus	
Profi / Energieerzeuger 1 bzw. 2 / Information				
Status	Anzeige des aktuellen Zustands des Energieerzeugers (EEZ)	–	--	
	Heizen	EEZ bedient Anforderung für Heizbetrieb	–	--
	Heizen	EEZ bedient Anforderung für Warmwasserbetrieb	–	--
	Emission	Emissionsmessung EEZ aktiv	–	--
	STB	Sicherheits-Temperaturbegrenzer (STB) ausgelöst	–	--
	Handbetrieb	Handbetrieb EEZ aktiv	–	--
	Frostschutz	EEZ bedient Anforderung der Frostschutzfunktion	–	--
	Blockierung	EEZ durch Sperrkontakt blockiert	–	--
	Nachlauf	EEZ Nachlaufzeit aktiv	–	--
	Anfahrerschutz	EEZ Anfahrerschutz aktiv	–	--
	AT-Sperre	Sommer- oder Wintersperre aktiv	–	--
Aus	EEZ abgeschaltet	–	--	
Stufe	Anzeige des aktuellen Zustands des Energieerzeugers (EEZ)	–	--	
	Ein	EEZ ist aktiv	–	--
	Aus	EEZ nicht aktiv	–	--
	xx%	Anzeige der aktuellen Leistung bei modulierendem EEZ	–	--
	AT-Sperre	Außentemperatursperre für EEZ aktiv	–	--
Solltemperatur	Anzeige des aktuellen Sollwertes für den Energieerzeuger.	–	--	
Isttemperatur (1)	Anzeige der aktuellen Isttemperatur des Energieerzeugers.	–	--	
Isttemperatur 2	Anzeige der aktuellen Isttemperatur des Energieerzeugers am zweiten Fühler.	–	--	
Abgasfühler	Anzeige der aktuellen Abgastemperatur.	–	--	
Pumpe	Anzeige des aktuellen Status der Pumpe im Energieerzeuger (z. B. Kesselpumpe)	–	--	
Brennerstarts	Anzeige der Anzahl der Brennerstarts.	–	--	
Brennerlaufzeit	Anzeige der Brennerlaufzeit.	–	--	
Wärmeleistung	Anzeige der aktuellen Wärmeleistung des Energieerzeugers.	–	--	
Wärmemengenzähler	Aktueller Zählerstand des Wärmemengenzählers für den Energieerzeuger.	–	--	

Parameter	Beschreibung	Einstellbereich	Werkseinstellung
Profi / Energieerzeuger / Service			
Handbetrieb	Aktivieren des Handbetriebs für den Energieerzeuger	Aus / Minimaltemperatur / Maximaltemperatur	Aus
Reset-Zähler	Zurücksetzen der Zähler (Brennerstarts, Brennerlaufzeit, Wärmemenge) für den Energieerzeuger	Aus, Ausführen	Aus
Profi / Energieerzeuger 1 bzw. 2 / Grundeinstellung			
Zwangsabführung			
Zwangsabführung	Auswahl der Art der Zwangsabführung für den Energieerzeuger	Aus / Warmwasser / Heizkreis / Heizpuffer / Extern	Aus
Zwangsabführung	Einstellung der Temperatur für die Aktivierung der Zwangsabführung	5,0-110,0°C	95,0°C
Grundlastüberhöhung	Aktueller EEZ Sollwert wird um den eingestellten Wert der Grundlastüberhöhung beaufschlagt	0,0-60 K	5,0 K
Anfahrerschutz	Einstellung der Temperatur für den Anfahrerschutz	Aus / 5,0-85,0°C	34,0°C
Schaltdifferenz	Einstellung der Schaltdifferenz für den Energieerzeuger	2,0-20 K	5,0 K
Mindestlaufzeit	Einstellung der Mindestlaufzeit für den Energieerzeuger pro Start	Aus / 0,5-360 Min	2 Min.
Maximallaufzeit	Einstellung der Maximallaufzeit für den Energieerzeuger pro Start	Aus / 0,5-360 Min	Aus
Ausschaltzeit	Einstellung der Pausenzeit für den Energieerzeuger zwischen zwei Starts	Aus / 0,5-360 Min	Aus
Abgasüberwachung	Einstellung der Temperatur für die Abgasüberwachung. Wird die eingestellte Temperatur überschritten, wird der Energieerzeuger abhängig von Parameter "Sperrzeit" gesperrt oder der STB ausgelöst.	Aus / 50,0-500,0°C	Aus
Sperrzeit	Einstellung der Sperrzeit bei Auslösen der Abgasüberwachung bzw. Auswahl STB-Funktion	Aus / 5-60 Min / STB	Aus
Sommersperre	Einstellung der Temperatur für die Sommersperre. Überschreitet die Außentemperatur die eingestellte Sommersperre wird der Energieerzeuger gesperrt (Bivalenzpunkt).	Aus / Wintersperre + 1 K bis 30,0°C	Aus
Wintersperre	Einstellung der Temperatur für die Wintersperre. Unterschreitet die Außentemperatur die eingestellte Wintersperre wird der Energieerzeuger gesperrt (Bivalenzpunkt).	Aus / -20,0°C bis Sommersperre -1 K	Aus
Störungsfreigabe	Aktivierung der Störungsfreigabe. Bei einem Außenfühlerdefekt wird eine ggf. aktivierte Sommer- oder Wintersperre aufgehoben.	Aus / Ein	Ein
Heizbetrieb		Aus / hohe Priorität / mittlere Priorität / niedrige Priorität	mittlere Priorität
Warmwasserbetrieb		Aus / hohe Priorität / mittlere Priorität / niedrige Priorität	mittlere Priorität
Anforderungspriorität		WW-HZ-KÜ / HZ-WW-KÜ	WW-HZ-KÜ
Mindestlaufzeit		Aus / 0,5-360 Min.	Aus
Modus		Regelbetrieb / Notbetrieb	Regelbetrieb
Standardname	Eingabe des Namens für den Energieerzeuger	Alphanumerisch, max. 15 Zeichen, keine Sonderzeichen	--

Parameter	Beschreibung	Einstellbereich	Werkseinstellung
Profi / Energieerzeuger 1 bzw. 2 / Modulation			
Einschaltart	Funktionsart der Modulation	Startleistung / Temp.-Spreizung / Sollwert	Sollwert
Startzeit	Einstellung der Startzeit der Modulation	Aus / 10-3600 Sek.	20
Startleistung	Einstellung der Startleistung der Modulation	1-100%	50%
Minimalbegrenzung	Minimale Leistung	0-100%	10%
Maximalbegrenzung	Maximale Leistung	0-100%	100%
Laufzeit	Einstellung der Laufzeit des Stellgliedes für die Modulation	Aus / 1-600 Sek.	12 Sek.
Regelung Verstärkung	Einstellung der Verstärkung des PID-Reglers der Modulation	1-50,0%/K	4,0%/K
Regelung Nachstellzeit	Einstellung der Nachstellzeit des PID-Reglers der Modulation	1-600 Sek.	60 Sek.
Regelung Abtastzeit	Einstellung der Abtastzeit des PID-Reglers der Modulation	1-600 Sek.	3 Sek.
Profi / Energieerzeuger 1 bzw. 2 / Pumpe			
Vorlaufzeit	Einstellung der Vorlaufzeit der Ladepumpe	Aus / 0,5-360 Min	Aus
Nachlaufzeit	Einstellung der Nachlaufzeit der Ladepumpe	Aus / 0,5-360 Min	5 Min.
Antiblockierschutz	Einstellung der Laufzeit für den Antiblockierschutz der Ladepumpe	Aus / 5-300 Sek	20 Sek.
Anfahrerschutz	Anfahrtentlastung modulierende Kesselpumpe	Aus / 5-85°C	Aus
Einschaltart	Auswahl der Betriebsart für die Drehzahlregelung der Ladepumpe	Konstantbetrieb / Temperaturspreizung / Sollwert	Konstantbetrieb
Abschaltspannung	Einstellung der Abschaltspannung der Ladepumpe	Aus / 0,1-10 V	Aus
Startzeit	Einstellung der Startzeit der Ladepumpe	Aus / 1-240 Sek	10 Sek.
Startleistung	Einstellung der Startleistung der Ladepumpe	0-100%	100%
Leistung	Einstellung der Leistung der Ladepumpe	1-100%	100%
Spannung Minimal	Einstellung der minimalen Spannung der Ladepumpe	0,0-10 V	1,0 V
Leistung Minimal	Einstellung der minimalen Leistung der Ladepumpe	0-100%	18%
Spannung Maximal	Einstellung der maximalen Spannung der Ladepumpe	0,0-10 V	10 V
Leistung maximal	Einstellung der maximalen Leistung der Ladepumpe	0-100%	100%
Regelung Verstärkung	Einstellung der Verstärkung des PID-Reglers für die Ladepumpe	1,0-50%/K	4,0%/K
Regelung Nachstellzeit	Einstellung der Nachstellzeit des PID-Reglers für die Ladepumpe	1-600 Sek	60 Sek.
Regelung Abtastzeit	Einstellung der Abtastzeit des PID-Reglers für die Ladepumpe	1-600 Sek	3 Sek.
Spreizung Heizbetrieb	Einstellung der Temperaturspreizung bei Heizkreisanforderung	2,0-30,0 K	15,0 K
Spreizung Warmwasserbetrieb	Einstellung der Temperaturspreizung bei Warmwasseranforderung	2,0-30,0 K	15,0 K
Freigabe Heizbetrieb	Freigabe der HP bei Heizanforderung	Aus / Ein	--
Freigabe Warmwasserbetrieb	Freigabe der HP bei Warmwasseranforderung	Aus / Ein	--

Parameter	Beschreibung	Einstellbereich	Werkseinstellung
Profi / Energieerzeuger 1 bzw. 2 / Heizen			
Zuschaltverzögerung	Einstellung der Ein- und Ausschaltverzögerung für die zweite Stufe des Energieerzeugers.	Aus / 0,5-360 Min	Aus
Abschaltverzögerung			
Minimaltemperatur	Einstellung der Minimaltemperatur des Energieerzeugers.	5,0°C bis Maximaltemperatur	38°C
Maximaltemperatur	Einstellung der Maximaltemperatur des Energieerzeugers.	Minimaltemperatur bis 95°C	70°C
Schaltdifferenz	Einstellung der Schaltdifferenz des Energieerzeugers bei Heizanforderung.	-30,0 bis +30,0 K	-3,0 K
Hysterese	Einstellung der Hysterese des Energieerzeugers bei Heizanforderung.	1,0-30,0 K	8,0 K
Profi / Energieerzeuger 1 / Warmwasser			
Zuschaltverzögerung	Einstellung der Ein- und Ausschaltverzögerung für die zweite Stufe des Energieerzeugers	Aus / 0,5-360 Min	Aus
Abschaltverzögerung			
Minimaltemperatur	Einstellung der Minimaltemperatur des Energieerzeugers	5,0°C bis Maximaltemperatur	38°C
Maximaltemperatur	Einstellung der Maximaltemperatur des Energieerzeugers	Minimaltemperatur bis 95 °C	75°C
Schaltdifferenz	Einstellung der Schaltdifferenz des Energieerzeugers bei Warmwasseranforderung	-30,0 bis 30,0 K	-3,0 K
Hysterese	Einstellung der Hysterese des Energieerzeugers bei Warmwasseranforderung	1,0-30,0 K	8,0 K
Sperrung Nachlaufzeit	Aktivierung der Nachlaufsperrung. Bei aktivierter Sperrung bleiben die Ventile in Warmwasserstellung, bis die Nachlaufzeit des Energieerzeugers abgelaufen ist. Dies bedeutet eine Zwangsabschaltung des Energieerzeugers, bevor dieser eine Heizanforderung bedienen kann.	Aus / Ein	Aus
Profi / Energieerzeuger 1 bzw. 2 / Wärmebilanz			
Volumenstrom	Einstellung des Volumenstroms für die Wärmebilanzierung bzw. Einstellung der Einheit für den Impulseingang eines Durchflussmessers	Aus / 1-300 L/Min bzw. L/Impuls	Aus
Medium Dichte	Einstellung der Dichte des Wärmeträger-Mediums für die Wärmebilanzierung	0,8-1,2 kg/L	1,05 kg/L
Medium Wärmekapazität	Einstellung der Wärmekapazität des Wärmeträger-Mediums für die Wärmebilanzierung	1,0-50 kJ/kg*K	3,6 kJ/kg*K
Leistung 1	Einstellung der Wärmeleistung der Energieerzeugerstufen. Aus der hier eingestellten Wärmeleistung und der Laufzeit wird die Wärmemenge berechnet.	Aus / 1,0-100,0 kW	Aus
Leistung 2			
Reset	Rücksetzen des Zählers für die Wärmebilanzierung.	Aus, Ausführen	Aus
Profi / Energieerzeuger / Reset			
Reset	Zurücksetzen der Parameter im Menü „Energieerzeuger“ auf Werkseinstellung entsprechend der Zugriffsberechtigung	Aus / Ausführen	Aus

Parameter	Beschreibung	Einstellbereich	Werkseinstellung
Menü / Heizpuffer / Information			
Status	Anzeige des aktuellen Zustands		--
	Abschöpfung	Abschöpfungsfunktion aktiv	--
	Anfahrsschutz	Ladepumpe ist durch Minimaltemperatur EEZ blockiert	--
	Aus	Ladung abgeschaltet	--
	Blockierung	Blockierung aktiv	--
	Ein	Ladung eingeschaltet	--
	Frostschutz	Frostschutzfunktion aktiv	--
	Handbetrieb	Handbetrieb aktiv	--
	Maximalbegrenzung	Übertemperatur im Heizpuffer	--
	Sollwertreduzierung	Sollwertreduzierung durch Differenzregelung	--
	Zwangsabführung	Zwangsabführung aktiv	--
Solltemperatur	Anzeige des aktuellen Sollwertes für den Heizpuffer	--	
Isttemperatur (1)	Anzeige der aktuellen Ist-Temperatur PF1 (Puffer oben)	--	
Isttemperatur 2	Anzeige der aktuellen Ist-Temperatur PF2 (Puffer unten)	--	
Pumpe	Anzeige des aktuellen Zustands der Pufferladepumpe bzw. des Pufferumschaltventils	--	
Anforderungskontakt	Anzeige des Status des Kontaktes für externe Anforderung Pufferspeicher (Option)	--	
Hydraulische Pufferentlastung	Anzeige des Status der hydraulischen Pufferentlastung	--	
Anforderung	Anzeige der aktuellen Solltemperatur die zur Versorgung des Heizpuffers weitergegeben wird	--	
Isttemperatur	Anzeige der Ist-Temperatur des Energieerzeugers	--	
Menü / Heizpuffer / Grundeinstellung			
Schaltdifferenz	Einstellung der Schaltdifferenz für die Pufferladung. Ladung starten: Wenn Isttemperatur < Sollwert – Schaltdifferenz	1,0-70,0 K	5,0 K
Minimaltemperatur	Einstellung der Minimaltemperatur für den Heizpuffer	5,0-110,0°C	20,0°C
Maximaltemperatur	Einstellung der Maximaltemperatur für den Heizpuffer	5,0-110,0°C	75,0°C
Zwangsabführung	Einstellung der Temperatur für die Aktivierung der Zwangsabführung	5,0-110,0°C	95°C
Konstanttemperatur	Einstellung der Heizpuffer-Temperatur bei aktivierten externem Anforderungskontakt	Aus / 7,0-110,0 °C	Aus
Anfahrsschutz	Einstellung der Temperatur für den Anfahrsschutz	Aus / 5,0-85,0°C	Aus
Standardname	Eingabe des Namens für den Heizpuffer	Alphanumerisch, max. 15 Zeichen, keine Sonderzeichen	--
Menü / Heizpuffer / Pumpe			
Nachlaufzeit	Einstellung der Nachlaufzeit der Ladepumpe	Aus / 0,5-360 Min	Aus
Antiblockierschutz	Einstellung der Laufzeit für den Antiblockierschutz der Ladepumpe	Aus / 5-300 Sek	20 Sek.
Einschaltart	Auswahl der Betriebsart für die Regelung der Ladepumpe	Konstantbetrieb / Temperaturspreizung / Sollwert	Konstantbetrieb
Abschaltspannung	Einstellung der Abschaltspannung der Ladepumpe	Aus / 0,1-10 V	Aus
Startzeit	Einstellung der Startzeit der Ladepumpe	Aus / -240 Sek	10 Sek.
Startleistung	Einstellung der Startleistung der Ladepumpe	0-100%	100%
Leistung	Einstellung der Leistung der Ladepumpe	1-100%	100%

Parameter	Beschreibung	Einstellbereich	Werkseinstellung
Spannung Minimal	Einstellung der minimalen Spannung der Ladepumpe	0,0-10 V	5,0 V
Leistung Minimal	Einstellung der minimalen Leistung der Ladepumpe	0-100%	50%
Spannung Maximal	Einstellung der maximalen Spannung der Ladepumpe	0,0-10 V	10 V
Leistung maximal	Einstellung der maximalen Leistung der Ladepumpe	0-100%	100 %
Regelung Verstärkung	Einstellung der Verstärkung des PI-Reglers für die Ladepumpe	1,0-50%/K	2,0 %/K
Regelung Nachstellzeit	Einstellung der Nachstellzeit des PI-Reglers für die Ladepumpe	1-600 Sek	270 Sek.
Regelung Abtastzeit	Einstellung der Abtastzeit des PI-Reglers für die Ladepumpe	1-600 Sek	20 Sek.
Temperaturspreizung	Einstellung der Temperaturspreizung für die Einschaltart "Temperaturspreizung"	2,0-20,0 K	10,0 K
Menü / Heizpuffer / Reset			
Reset	Zurücksetzen der Parameter im Menü „Heizpuffer“ auf Werkseinstellung entsprechend der Zugriffsberechtigung	Aus / Ausführen	Aus
Menü / Solar / Information			
Status	Anzeige des aktuellen Zustands	–	--
	Aus	–	--
	Ein	–	--
	Notbetrieb	–	--
	Sperrzeit	–	--
	Antiblockierschutz	–	--
	Startzeit	–	--
	Handbetrieb	–	--
	Frostschutz (bei Rückkühlung)	–	--
	Mindestlaufzeit	–	--
	Nachlaufzeit	–	--
Ventil 1	Anzeige des Status für Ventil 1 bei Ost-West-Schaltung (Option)	–	--
Isttemperatur VF1	Anzeige der aktuellen Isttemperatur VF1 (Solarfeld 1)	–	--
Ventil 2	Anzeige des Status für Ventil 2 bei Ost-West-Schaltung (Option)	–	--
Isttemperatur VF2	Anzeige der aktuellen Isttemperatur VF2 (Solarfeld 2)	–	--
Isttemperatur RF	Anzeige der aktuellen Isttemperatur des Rücklauffühlers (Option)	–	--
Isttemperatur PF	Anzeige der aktuellen Isttemperatur des Pufferspeichers	–	--
Pumpe	Anzeige des aktuellen Zustands der Solarpumpe	–	--
Ventil SLV	Anzeige des Status Solar-Ladeventils (SLV)	–	--
Isttemperatur SLVF	Anzeige der aktuellen Isttemperatur Solar-Ladeventilfühlers (SLVF)	–	--
Starts	Anzeige der Pumpenstarts der Solar-Ladepumpe	–	--
Laufzeit	Anzeige der Laufzeit der Solar-Ladepumpe	–	--
Menü / Solar / Grundeinstellung			
Einschaltdifferenz	Einstellung der Einschaltdifferenz für die Solarpumpe. Ladung starten: Wenn Isttemperatur < Sollwert – Einschaltdifferenz	1,0-30,0 K	10,0 K
Ausschaltdifferenz	Einstellung der Ausschaltdifferenz die Solarpumpe	2,0-27,0 K	5,0 K
Minimaltemperatur	Einstellung der Minimaltemperatur für die Freigabe der Differenzregelung	Aus / 10,0-110,0°C	20,0°C
Maximaltemperatur	Einstellung der Maximaltemperatur für die Zwangseinschaltung der Solarpumpe	Aus / 20,0-210,0°C	110°C
Endabschaltung	Einstellung der maximalen Kollektor-Vorlauftemperatur für die Endabschaltung	Aus / 20,0-250,0°C	110°C
Speichermaximaltemperatur	Einstellung der Maximaltemperatur für den Solarspeicher	Aus / 20,0-110,0°C	75,0 °C

Parameter	Beschreibung	Einstellbereich	Werkseinstellung
Betriebsart	Auswahl der Betriebsart für die Solarregelung	Parallel / Vorrang Energieerzeuger / Vorrang Warmwasser / Vorrang Puffer	Parallel
Taktsperre	Einstellung der Zeit für die Taktsperre des Energieerzeugers. Die Taktsperre dient zur Vermeidung eines häufigen Taktens zwischen Solarladung und Ladung durch den Energieerzeuger.	Aus / 0,5-24 h	Aus
Parallel	Einstellung der Temperatur für die Solar-Parallelumschaltung. Bei unterschreiten der eingestellten Temperaturdifferenz zum Sollwert erfolgt die Umschaltung.	Aus / 1,0-30 K	Aus
Umschaltzeit	Einstellung des Prüfintervalls für die Solarladeumschaltung	Aus / 1,0-60,0 Min	30 Min.
Umschalttemperatur	Einstellung der Temperatur für die Solarladeumschaltung	Aus / 20,0-110,0°C	75,0°C
Frostschutz	Einstellung der Frostschutzgrenze des Wärmeträger-Mediums der Solaranlage. Unterschreitet die Außentemperatur die hier eingestellte Frostschutzgrenze, erfolgt ein Rückheizen in den Kollektor aus dem Pufferspeicher.	Aus / -15,0 bis +10,0 °C	Aus
Rückkühlung	Einstellung der Temperaturdifferenz für die Rückkühl-Funktion. Wird die eingestellte Temperaturdifferenz unterschritten, wird die Solarpumpe ausgeschaltet.	Aus / 5,0-50,0 K	Aus
Zwangsabführung	Auswahl der Art der Zwangsabführung für den Solarspeicher.	Aus / Warmwasser / Heizkreis / Heizpuffer / Extern	Aus
Standardname	Eingabe des Namens für die Solarregelung.	Alphanumerisch, max. 15 Zeichen, keine Sonderzeichen	--
Menü / Solar / Pumpe			
Mindestlaufzeit	Einstellung der Mindestlaufzeit der Solarpumpe	Aus / 0,5-360 Min	Aus
Pausenzeit	Einstellung der Pausendauer der Solarpumpe	Aus, 0,5-99 Min	Aus
Antiblockierschutz	Einstellung der Laufzeit für den Antiblockierschutz der Solarpumpe	Aus / 5-300 Sek	20 Sek.
Einschaltart	Auswahl der Betriebsart für die Solarpumpe	Konstantbetrieb / Temperaturspreizung / Sollwert	Konstantbetrieb
Abschaltspannung	Einstellung der Abschaltspannung der Solarpumpe	Aus / 0,1-10 V	Aus
Startzeit	Einstellung der Startzeit der Solarpumpe	Aus / 1 / 10 / 240 Sek	10 Sek.
Startleistung	Einstellung der Startleistung der Solarpumpe	0-100 %	100 %
Leistung	Einstellung der Leistung der Solarpumpe	1-100 %	100 %
Spannung Minimal	Einstellung der minimalen Spannung der Solarpumpe	0,0-10 V	5,0 V
Leistung Minimal	Einstellung der minimalen Leistung der Solarpumpe	0-100%	50%
Spannung Maximal	Einstellung der maximalen Spannung der Solarpumpe	0,0-10 V	10 V
Leistung maximal	Einstellung der maximalen Leistung der Solarpumpe	0-100%	100 %
Regelung Verstärkung	Einstellung der Verstärkung des PI-Reglers für die Solarpumpe	1,0-50%/K	2,0 %/K
Regelung Nachstellzeit	Einstellung der Nachstellzeit des PI-Reglers für die Solarpumpe	1-600 Sek	270 Sek.
Regelung Abtastzeit	Einstellung der Abtastzeit des PI-Reglers für die Solarpumpe	1-600 Sek	20 Sek.
Temperaturspreizung	Einstellung der Temperaturspreizung für die Einschaltart "Temperaturspreizung"	2,0-30,0 K	10 K
Manuelle Ansteuerung	Manueller Betrieb der Solarpumpe zum Befüllen oder Entlüften	Aus / 0,5-10,0 Min	Aus
Reset-Zähler	Zurücksetzen der Zähler (Pumpenstarts, Pumpenlaufzeit)	Aus / Ausführen	Aus

Parameter	Beschreibung	Einstellbereich	Werkseinstellung
Menü / Solar / Wärmebilanz			
Volumenstrom	Einstellung des Volumenstroms für die Wärmebilanzierung bzw. Einstellung der Einheit für den Impulseingang eines Durchflussmessers	Aus / 0,5-300 L/Min bzw. L/Impuls	Aus
Medium Dichte	Einstellung der Dichte des Wärmeträger-Mediums für die Wärmebilanzierung	0,8-1,2 kg/L	1,05 kg/L
Medium Wärmekapazität	Einstellung der Wärmekapazität des Wärmeträger-Mediums für die Wärmebilanzierung	1,0-50 kJ/kg*K	3,6 kJ/kg*K
Reset	Rücksetzen des Zählers für die Wärmebilanzierung	Aus / Ausführen	Aus
Menü / Solar / Reset			
Reset	Zurücksetzen der Parameter im Menü „Solar“ auf Werkseinstellung entsprechend der Zugriffsberechtigung	Aus / Ausführen	Aus
Menü / Extras / Information			
Status	Anzeige des aktuellen Zustands	–	--
	INFO-1	–	--
	INFO-2	–	--
	INFO-3	–	--
	Status Störmeldeeingang	–	--
	Status Störmeldeausgang	–	--
	Schaltuhrenkontakt Sommerbetrieb	–	--
Menü / Extras / Störmeldeeingang			
Verzögerung	Störmeldung wird um den hier eingetragenen Wert verzögert zur Anzeige und ggf. Speicherung im Störungsstack gebracht	Aus / 0,5-360 min.	0,5
Fehlerstack	Abspeicherung der Störmeldung im Fehlerstack	Aus / Ein	Ein
Standardname	Name für den Störmeldeeingang „Brennerstörung“	Alphanumerisch, max. 15 Zeichen, keine Sonderzeichen	Brennerstörung
Menü / Extras / Störmeldeausgang			
Verzögerung	Störmeldung wird um den hier eingetragenen Wert verzögert zur Ausgabe an den Störmeldeausgangs gebracht.	Aus / 0,5-360 min.	Aus
Modus	Schaltbedingung aufgrund Fehlerwertigkeit 1 = Verriegelung 2 = Verriegelung, Blockierung, Systemfehler 3 = Verriegelung, Blockierung, Warnungen, Systemfehler	1 / 2 / 3	1
Menü / Extras / INFO 1, 2, 3			
Standardname	Eingabe des Namens für den Störmeldeeingang	Alphanumerisch, max. 15 Zeichen, keine Sonderzeichen	---

**HINWEIS!**

Beachten Sie zur Einstellung weiterer Funktionen die Kapitel „Menü – Konfiguration“ ff im Systemhandbuch heatcon!

4.5.2 Parameter für Ausführung EcoStar plus ... HS



HINWEIS!

Werkseitig ist der Regler für den einstufigen Brenner RE..HUG programmiert. Bei Verwendung eines modulierenden Brenners RM..EUG muss der Regler umprogrammiert werden. Verwenden Sie dazu den MH 286 „Montagehinweis Programmierung heatcon! auf RM..EUG“, welcher dem RM-Brenner beiliegt.

Parameter	Wert für RE..HUG	Wert für RM..EUG
Einrichtungsassistent Hydraulik		
Sprachauswahl	de	
Energieerzeuger 1	Einstufiger Brenner	Modulation 0-10 V
Energieerzeuger 2	Aus	
Heizpuffer	Aus	
Warmwasserbetrieb	Speicherladepumpe	
Heizkreis 1	Aus	
Heizkreis 2	Aus	
Heizkreis 3	Aus	
Differenzregelung 1	Aus	
Konfiguration / Funktion / Energieerzeuger 1		
Pumpe Relais	A10:ARS	
Pumpe 10 V	A15:10 V	
WW - Umlenkventil	A8:ARS	
Konfiguration / Hardware / Ausgang		
A15:10V	PWM Typ B – 500 Hz	
Energieerzeuger / Grundeinstellung		
Anfahrerschutz	34°C	
Schaltdifferenz	5 K	
Energieerzeuger / Pumpe		
Nachlaufzeit	5 min.	
Anfahrerschutz	38°C	
Startzeit	5 Sek.	
Startleistung	80%	
Leistung	100%	
Leistung max.	100%	
Regelung Verstärkung	4%/K	
Regelung Nachstellzeit	60 Sek.	
Regelung Abtastzeit	3 Sek.	
Warmwasser / Heizbetrieb		
Anforderungsüberhöhung	10 K	

4.6 Inbetriebnahmeprotokoll

- ➔ Bestätigen Sie die **ausgeführten Arbeiten** im nachstehenden Inbetriebnahmeprotokoll mit einem X oder einem ✓.

Inbetriebnahmearbeiten	Ausgeführt
Heizungsanlage mit Füllwasser bis zum für diese Anlage ausgelegten Anlagendruck befüllt	
Heizungsanlage fachgerecht entlüftet	
Dichtheitskontrolle durchgeführt - wasserseitig - abgasseitig - gasseitig bzw. ölseitig	
Sicherheitsventil auf Funktion geprüft	
Regelung in Betrieb genommen	
Verbrennungseinstellung gem. Vorgabe durchgeführt	
Abgasmessung durchgeführt	
Fachgerechte Inbetriebnahme bestätigen:	
Firmenstempel / Datum / Unterschrift	

4.6.1 Einweisungsprotokoll

- ➔ Bestätigen Sie die Einweisung des Betreibers im nachstehenden Einweisungsprotokoll mit einem X oder einem ✓.

Einweisungsthemen	Ausgeführt
➔ Übergeben Sie dem Betreiber alle Anleitungen, Protokolle und Produktunterlagen zur Aufbewahrung.	
➔ Weisen Sie den Betreiber darauf hin, dass die Anleitungen in der Nähe des Geräts verbleiben sollen.	
➔ Unterrichten Sie den Betreiber über getroffene Maßnahmen zur Verbrennungsluftversorgung und Abgasführung.	
➔ Weisen Sie den Betreiber über die Kontrolle des Anlagendruckes sowie über die Maßnahmen zum Nachfüllen und Entlüften.	
➔ Weisen Sie den Betreiber auf die Einstellung von Temperaturen, Regelgeräten und Thermostatventilen hin.	
➔ Informieren Sie den Betreiber über die eingestellten Werte der Regelung.	
➔ Gehen Sie die Bedienungsanleitung mit dem Betreiber durch und beantworten Sie eventuell auftretende Fragen.	
➔ Weisen Sie den Betreiber insbesondere auf die Sicherheitshinweise hin.	
➔ Informieren Sie den Betreiber über evtl. austretenden Dampf und/oder heißes Wasser am Sicherheitsventil.	
➔ Weisen Sie den Betreiber auf die Notwendigkeit einer jährlichen Wartung der Anlage hin.	
Einweisung des Betreibers bestätigen:	
Firmenstempel / Datum / Unterschrift	

5.1 Sicherheitsrelevante Komponenten

Um die Sicherheit von Wärmeerzeugern und Komponenten zu erhalten, müssen sicherheitsrelevante Komponenten turnusmäßig bei Wartungen durch die Heizungsfachkraft geprüft und erforderlichenfalls ausgetauscht werden.

Beschreibung	Sach-Nr.
Abgastemperaturbegrenzer 75°	94.69314-5006
STB 90-110°C Kapillar. 2600 mm	94.89400-5026

5.1.1 Verschleißteile

Die Verschleißteile müssen turnusmäßig bei Wartungen durch die Heizungsfachkraft geprüft und erforderlichenfalls ausgetauscht werden.

Beschreibung	Sach-Nr.
Dichtung für Schauloch	auf Anfrage
Kesseltürdichtung	auf Anfrage
Keildichtung für Flansch	94.62787-4214
Dichtung Reinigunsklappe GWT	auf Anfrage
Dichtring, EPDM, 25x17x4 für Siphonanschluss	95.99187-0046
Dichtung für Siphon-Adapter	auf Anfrage
Lippendichtung DN 80 für Atec Abgasleitung	95.99287-0087
O-Ring 6x2mm EPDM 70°Shore für ATB	95.99287-0093

5.2 Erforderliche Demontageschritte



GEFAHR!
Lebensgefahr durch elektrischen Strom!
Kontakt mit spannungsführenden Bauteilen führt zu schwersten Verletzungen.

Deshalb:

- ➔ Lassen Sie Arbeiten an der elektrischen Anlage nur von Elektrofachkräften durchführen.
- ➔ Schalten Sie vor Beginn der Arbeiten die elektrische Versorgung ab, prüfen Sie die Spannungsfreiheit und verhindern Sie ein Wiedereinschalten.
- ➔ Lassen Sie Schäden an Netzanschlussleitungen durch eine Elektrofachkraft beheben.



WARNUNG!
Lebensgefahr durch brennendes Heizöl!
Austretendes Öl kann in Brand geraten.
Deshalb:
➔ Sperren Sie die Brennstoffzufuhr ab.



VORSICHT!
Verletzungsgefahr durch unsachgemäße Handhabung!
Gefährdungen wie Prellungen, Quetschungen und Schnittverletzungen sind durch unsachgemäße Handhabung möglich.
Deshalb:

- ➔ Tragen Sie bei Handhabung und Transport eine Persönliche Schutzausrüstung (Sicherheitsschuhe und Schutzhandschuhe).
- ➔ Sorgen Sie vor Beginn der Arbeiten für ausreichende Montagefreiheit.
- ➔ Gehen Sie mit offenen scharfkantigen Bauteilen vorsichtig um.



VORSICHT!
Verbrennungsgefahr durch heiße Oberflächen!
Kontakt mit heißen Bauteilen verursacht Verbrennungen.
Deshalb:

- ➔ Tragen Sie bei allen Arbeiten in der Nähe von heißen Bauteilen grundsätzlich Schutzhandschuhe.
- ➔ Stellen Sie vor allen Arbeiten sicher, dass alle Bauteile auf Umgebungstemperatur abgekühlt sind.

- ➔ Schalten Sie den Netzschalter am Unit-Schaltfeld aus.
- ➔ Schließen Sie die Brennstoffversorgung.
- ➔ Drücken Sie die Abdeckung Bedienfeld wahlweise nach links oder rechts.
- ➔ Heben Sie die Abdeckung Bedienfeld aus der federbelasteten Arretierung nach oben heraus.



Abb. 40: Demontage der Abdeckung Bedienfeld

- ➔ Entfernen Sie die Befestigungsschraube der oberen Verkleidung ① mit einem Kreuz-Schraubendreher.

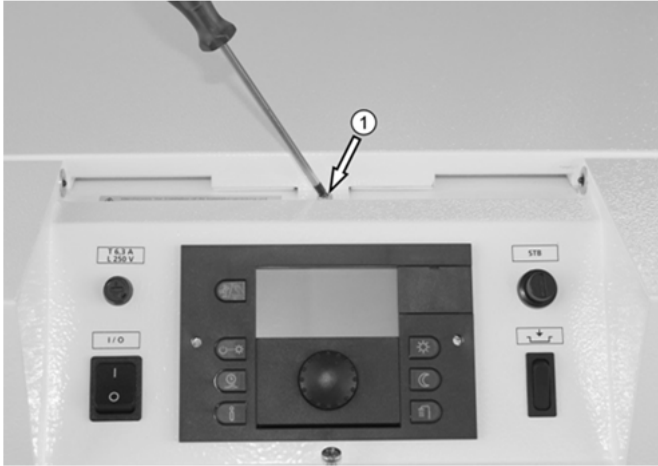


Abb. 41: Entfernen der Befestigungsschraube der oberen Verkleidung ①

- ➔ Heben Sie die obere Verkleidung leicht an.
- ➔ Entfernen Sie den Erdungsstecker der oberen Verkleidung.
- ➔ Entfernen Sie die obere Verkleidung.



Abb. 42: Demontage der oberen Verkleidung

- ➔ Drehen Sie die Befestigungsschraube der Kesselhaube ② mit einem Kreuz-Schraubendreher ca. 1 cm heraus.

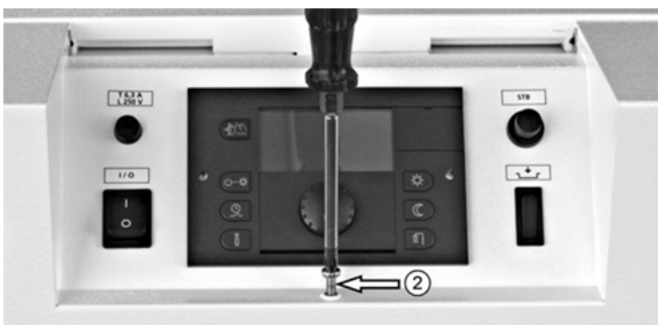


Abb. 43: Befestigungsschraube der Kesselhaube ②

- ➔ Ziehen Sie die Kesselhaube leicht nach vorne.
- ➔ Entfernen Sie den Erdungsstecker der Kesselhaube.
- ➔ Entfernen Sie die Kesselhaube.



Abb. 44: Demontage der Kesselhaube

- ➔ Entfernen Sie die Erdungsstecker der linken und rechten seitlichen Verkleidungen.
- ➔ Entfernen Sie die linke und rechte seitliche Verkleidung durch Herausziehen aus den Schnellverschlüssen.



Abb. 45: Demontage der seitlichen Verkleidung

- ➔ Trennen Sie den 7-poligen Euro-Anschluss-Stecker vom Brenner.
- ➔ Trennen Sie – falls vorhanden – den 4-poligen Euro-Anschluss-Stecker vom Brenner.

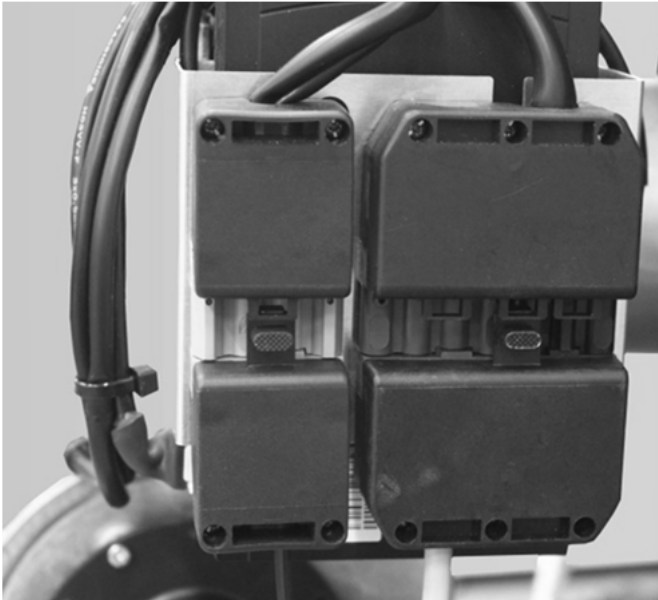


Abb. 46: Euro-Anschluss-Stecker beim RM 1 EUG (Beim RE HUG ist der 4-polige Euro-Anschluss-Stecker nicht enthalten.)

- ➔ Lösen Sie die vier Muttern ① der unteren Kesseltür.

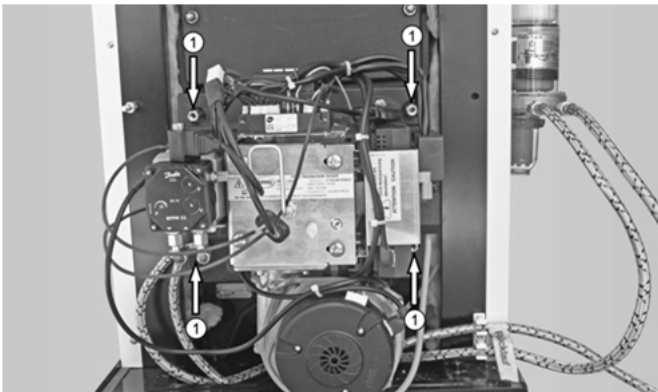


Abb. 47: Muttern ① der unteren Kesseltür (Der abgebildete Brenner entspricht evtl. nicht dem gelieferten.)

- ➔ Demontieren Sie die untere Kesseltür.
- ➔ Montieren Sie die untere Kesseltür mit Brenner gem. Abb. 48 in die Service-Position.
- ➔ Fixieren Sie die untere Kesseltür durch eine Mutter ① an der Servicehalterung.
- ➔ Lösen Sie die Muttern ② der oberen Kesseltür.
- ➔ Entfernen Sie die obere Kesseltür ③.

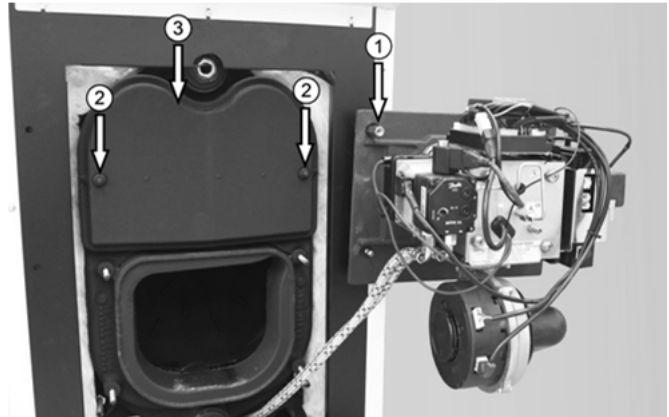


Abb. 48: Brenner-Serviceposition und Demontage der oberen Kesseltür (Der abgebildete Brenner entspricht evtl. nicht dem gelieferten.)

5.3 Auszuführende Arbeiten



ACHTUNG!

Geräteschaden durch unterlassene Wartung! Wird die Anlage keiner jährlichen Wartung unterzogen, verschleißten die Teile vorzeitig. Deshalb:

- Gem. den Gewährleistungsbedingungen der MHG Heiztechnik ist eine fachgerechte jährliche Wartung vorgeschrieben.



HINWEIS!

Die entsprechenden Vorschriften und Richtlinien des Bestimmungslandes sind zu beachten!

- ➔ Bestätigen Sie die **ausgeführten Arbeiten** im Wartungsprotokoll auf Seite 71 mit einem X oder einem ✓.



WARNUNG!

Lebensgefahr durch auslaufendes Heizöl! Austretendes Öl kann in Brand geraten. Deshalb:

- ➔ Prüfen Sie alle Verschraubungen auf Leckagen.
- ➔ Erneuern Sie defekte bzw. verschlissene Dichtungen.

5.3.1 Reinigung des Kessels

- ➔ Ziehen Sie alle Wirbulatoren zur Reinigung heraus.
- ➔ Reinigen Sie alle Wirbulatoren gründlich.

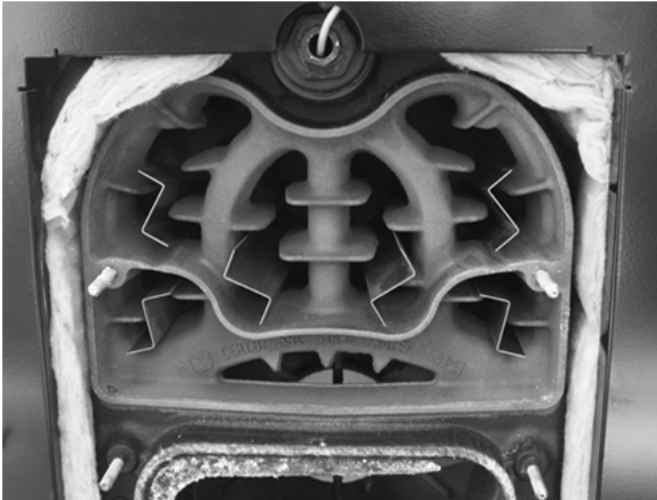


Abb. 49: Geöffneter Kessel

- ➔ Entfernen Sie evtl. Beläge im Feuerraum und den Abgaszügen des Kessels mit einem Staubsauger oder einer Bürste.
- ➔ Schieben Sie keine Rückstände aus dem mittleren Abgaszug in den Abgaswärmetauscher, um die nachgeschaltete Heizfläche nicht unnötig zu verschmutzen.
- ➔ Platzieren Sie die Wirbulatoren in der korrekten Position im Kessel.

5.3.2 Reinigung des Glasrohr-Wärmetauschers (GWT)

- ➔ Schließen Sie den Anlagenvorlauf.
- ➔ Schließen Sie den Anlagenrücklauf.
- ➔ Entleeren Sie den Kessel, bis kein Wasserdruck mehr anliegt.



HINWEIS!

Eine jährliche Überprüfung muss erfolgen, damit eine einwandfreie Funktion des Abgastemperaturbegrenzers gegeben ist.

- ➔ Lösen Sie die Mutter ① des Kondensatschlauchs.
- ➔ Trennen Sie den Kondensatschlauch vom Siphon.
- ➔ Prüfen Sie, ob Verschmutzungen im Kondensatschlauch vorliegen und entfernen Sie diese ggf.
- ➔ Lösen Sie die Mutter ② des Siphons.
- ➔ Trennen Sie den Siphon vom GWT.
- ➔ Reinigen Sie den Siphon.

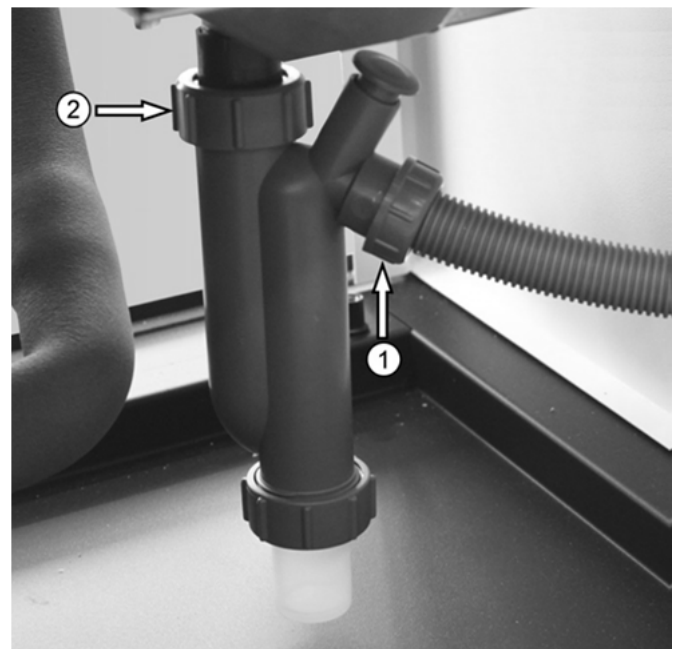


Abb. 50: Demontage des Kondensat-Siphons

- ➔ Ziehen Sie die Isolierung des GWT nach oben heraus.
- ➔ Entfernen Sie die vier Befestigungsmuttern ③ von der Reinigungsöffnung des GWT.



Abb. 51: Reinigungsklappe des GWT

- ➔ Entfernen Sie die Abdeckung der Reinigungsöffnung.
- ➔ Ersetzen Sie beschädigte Dichtungen in der Abdeckung.



Abb. 52: Reinigungsöffnung des GWT



ACHTUNG!

Geräteschaden durch unsachgemäße Handhabung!

Die Oberfläche des GWT kann beschädigt oder zerstört werden.

Deshalb:

- ➔ Reinigen Sie den GWT nur mit Spülmittel, Glasreiniger oder einem Essig-Wassergemisch!
- ➔ Verwenden Sie keine Seifenlauge zum Reinigen des GWT.
- ➔ Verwenden Sie keine Phosphor- oder Fluss-Säure zum Reinigen des GWT.
- ➔ Verwenden Sie keine Reinigungsmittel, die Lösungsmittel auf Kohlenwasserstoffbasis oder Kalium enthalten.
- ➔ Tauschen Sie Glasrohre nicht einzeln aus!

- ➔ Kontrollieren Sie den GWT heizgasseitig auf Verschmutzungen.



HINWEIS!

Stellen Sie einen Eimer unter den Ablauf, um das Spülwasser abzuleiten.

- ➔ Spülen Sie Rückstände und Verschmutzungen im GWT mit klarem Wasser aus.
- ➔ Lösen Sie evtl. fest sitzende Rückstände mit einer Nylon-Bürste (keine PVC und keine Stahlbürste!).
- ➔ Entfernen Sie auf den Glasrohren verbliebene Schmutzreste mit dem BIO-CHEM Werkstatt-Reiniger der Fa. CB Chemie und Biotechnologie GmbH.
- ➔ Spülen Sie den GWT gründlich mit klarem Wasser (z.B. einem Schlauch) aus, um alle gelösten Verunreinigungen herauszutragen.
- ➔ Montieren Sie die Abdeckung der Reinigungsöffnung mit den vier Befestigungsmuttern wieder am GWT.
- ➔ Ziehen Sie die Befestigungsmuttern mit einem Drehmoment von 5 Nm an, um Abgasdichtheit zu gewährleisten.
- ➔ Befestigen Sie die Isolierung wieder am GWT.
- ➔ Montieren Sie den mit Wasser befüllten Siphon am GWT.
- ➔ Befestigen Sie den Kondensatschlauch am Siphon.

5.3.3 Wartung des Abgastemperaturbegrenzers (ATB)



HINWEIS!
Eine jährliche Überprüfung muss erfolgen, damit eine einwandfreie Funktion des ATB gegeben ist.

- ➔ Ziehen Sie den ATB aus der ATB-Hülse des Abgasrohres heraus.
- ➔ Prüfen Sie den O-Ring der ATB-Sonde auf Beschädigungen und tauschen Sie ihn ggf. aus.
- ➔ Überprüfen Sie die ATB-Sonde auf Verschmutzungen und Korrosion.
- ➔ Entfernen Sie evtl. vorhandene Verschmutzungen an der ATB-Sonde.
- ➔ Tauschen Sie den ATB bei Beschädigungen aus.
- ➔ Stecken Sie den ATB wieder in die ATB-Hülse des Abgasrohres.



Abb. 53: Abgastemperaturbegrenzer mit ATB-Hülse am Abgasrohr

5.3.4 Wartung des Brenners

- ➔ Beachten Sie für die Wartung des Brenners die Anleitung zur Montage-Inbetriebnahme-Wartung RE..HUG bzw. RM 1..EUG.



HINWEIS!
Nach Abschluss der Wartungsarbeiten am Brenner muss die Kontrolle der Abgaswerte bei geschlossener Brennerhaube durchgeführt werden. Durch die geschlossene Brennerhaube ändert sich der Weg der Verbrennungszuluft und damit ggf. auch die Messwerte.

5.4 Abschließende Arbeiten

- ➔ Prüfen Sie vorhandene Dichtungen auf Beschädigungen und/oder Verschleiß und ersetzen sie ggf.
- ➔ Prüfen Sie die Dichtung der oberen Kesseltür ① auf Beschädigungen und tauschen Sie sie ggf. aus.
- ➔ Prüfen Sie die Dichtung der unteren Kesseltür ② auf Beschädigungen und tauschen Sie sie ggf. aus.

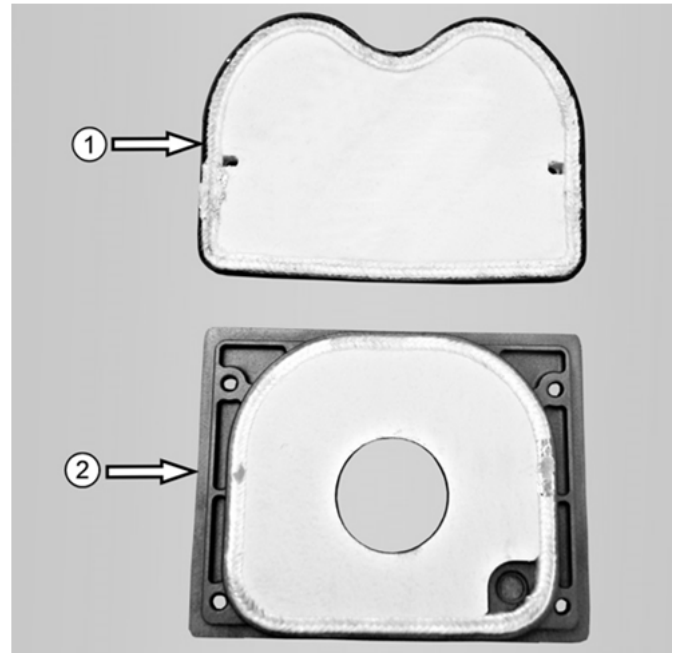


Abb. 54: Dichtungen ① und ②

- ➔ Montieren Sie den Brenner inkl. der Kesseltür in umgekehrter Reihenfolge.



WARNUNG!

Lebensgefahr aufgrund Vergiftung durch Abgase!

In einem Überdruckabgassystem ist das Austreten von Abgasen möglich.

Deshalb:

- ➔ Prüfen Sie den Kessel inkl. Abgasweg nach der Wartung auf abgasseitige Dichtigkeit.

- ➔ Montieren Sie die seitliche Verkleidung.
- ➔ Montieren Sie die Kesselhaube.
- ➔ Montieren Sie die Brennerhaube.
- ➔ Montieren Sie die obere Verkleidung inkl. Sicherungsschraube.

Kontrolle des Anlagendrucks

- ➔ Kontrollieren Sie den Anlagendruck.
- ➔ Befüllen Sie die Anlage, wenn der Anlagendruck unter 0,5 bar abgefallen ist.
- ➔ Beenden Sie die Befüllung, wenn der spezifische Anlagendruck erreicht ist.
- ➔ Entlüften Sie die Anlage gem. Kap. 3.9 auf Seite 23.

5.5 Bedienung des Reglers

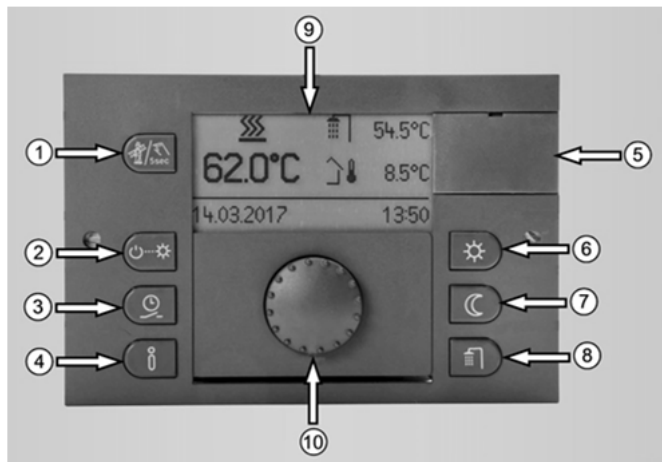


Abb. 55: Bedieneinheit

Legende zu Abb. 55:

Kürzel	Bedeutung
①	Emissionsmessung und Handbetrieb
②	Betriebsart für Heiz- und Absenckprogramme
③	Einstellung der Schaltzeiten
④	Informationstaste für die Abfrage von Temperaturen und Betriebszuständen
⑤	Abdeckungsclip für Service-Buchse
⑥	Gewünschte Wohlfühltemperatur und Spar-temperatur
⑦	Gewünschte Absencktemperatur
⑧	Gewünschte Warmwasser-Tagtemperatur
⑨	Display
⑩	Drehknopf zum Drehen und Drücken

- ➔ Entnehmen Sie weiterführende Informationen der separaten Unterlage „Produktdokumentation heatcon!“.

5.5.1 Schornsteinfegerfunktion



HINWEIS!

Diese Funktion darf nur von einer Heizungs-fachkraft oder einem Schornsteinfeger durch-geführt werden.

Mit der Schornsteinfegerfunktion kann der Kessel zwangs-weise in Betrieb genommen werden, um Abgasmessungen zu ermöglichen.

- ➔ Sorgen Sie für ausreichende Wärmeabnahme, indem Sie Heizkörperventile öffnen.
- ➔ Drücken Sie die Taste Emissionsmessung ① zur Kon-trolle der Abgaswerte.

Die Emissionsmessung ist 20 Min. aktiv. Sie kann durch erneutes Drücken der Taste Emissionsmessung ① vorzei-tig beendet werden.

5.5.2 Wartungsprotokoll

Öl-Brennwert-Kessel EcoStar plus

Kunde: _____

Wartungsvertrag-/Kunden-Nr.: _____

Im Rahmen der Jahreswartung wurden an Ihrer Heizungsanlage folgende Arbeiten ausgeführt:

- 1) Anlagedruck kontrollieren _____
- 2) Druckausgleichsgefäß kontrollieren _____
- 3) Elektrische Verbindungen prüfen _____
- 4) Ölfilter kontrollieren, ggf. erneuern _____
- 5) Ölpumpenfilter kontrollieren, ggf. reinigen oder erneuern _____
- 6) Reinigung Gehäuse, Gebläse, Mischsystem und Zündeinrichtung des Brenners _____
- 7) Düse und Zündelektrode kontrollieren, ggf. erneuern _____
- 8) Dichtungen kontrollieren, ggf. erneuern _____
- 9) Brennkammer und Heizflächen reinigen _____
- 10) Dichtung der oberen und unteren Kesseltür kontrollieren, ggf. erneuern _____
- 11) Abgaswärmetauscher kontrollieren, ggf. reinigen _____
- 12) Kondensatableitung und/oder Neutralisationsbox prüfen, ggf. Granulat erneuern _____
- 13) Sichtprüfung und Dichtheitskontrolle Abgassystem _____
- 14) Anlage auf Sollwert einmessen, Messprotokoll ausdrucken _____
- 15) Funktionsprüfung Flammenwächter _____
- 16) Funktionsprüfung der Umwälzpumpen _____
- 17) Ggf. Funktionsprüfung Mischer/Mischermotor _____
- 18) Dichtheitsprüfung Wasser/Öl im Betriebszustand _____
- 19) Kontrolle Parameter Regelung/Raumeinheit _____
- 20) Prüfung und ggf. Reinigung des Abgastemperaturbegrenzers _____
- 21) Sicherheitstemperaturbegrenzer testen und ggf. austauschen _____
- 22) Hinweis, dass alle Anleitungen am Gerät verbleiben müssen _____

Bemerkungen:

Wir bestätigen die ordnungsgemäße Ausführung.

Ort, Datum _____

Stempel _____

Unterschrift _____

Die nächste Jahreswartung ist fällig im (Monat, Jahr) _____

5.6 Ersatzteilzeichnung und Legende

Gussblock mit Hydraulik und Abgas

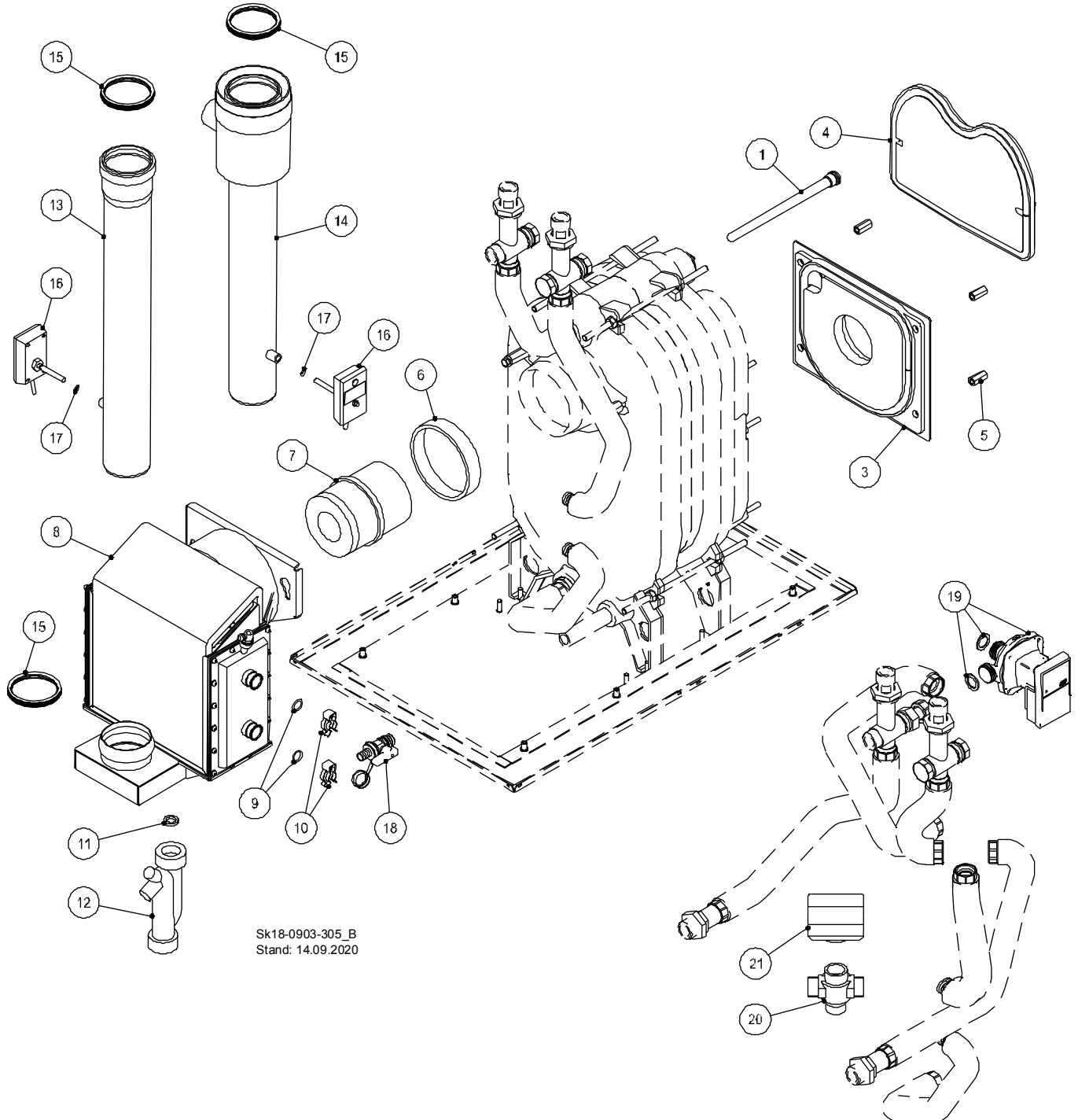
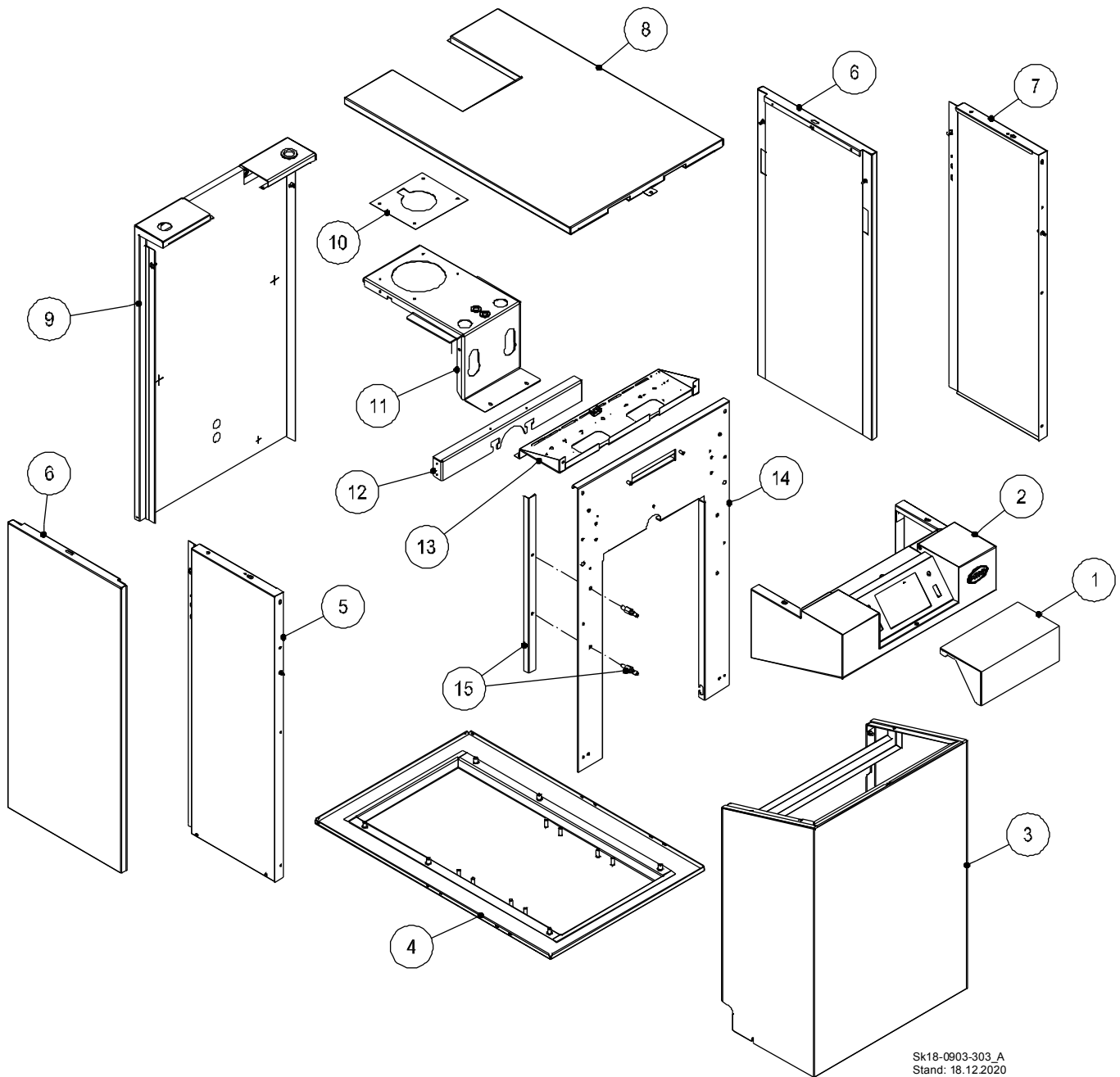


Abb. 56: Gussblock mit Hydraulik und Abgas

Ersatzteilliste Gussblock mit Hydraulik und Abgas

Pos.	Anzahl	Beschreibung	Sach-Nr.
1	1	Fühlertauchhülse für Kesselkörper B30	88.20060-2200
o.Abb.	6	Wirbulator für B30	88.20060-2005
3	1	Kesseltür B 30 kompl.	88.20060-1130
4	1	Kesseltür ohne Brenneröffnung für B30	88.20060-1090
5	4	Verz. Distanzhülsen M8x30, Schlüsselweite 13 mm	88.20170-7026
6	1	Keildichtung für Flansch	94.62787-4214
7	1	Schalldämpfkörper	88.20135-0080
8	1	Abgaswärmetauscher GWT 26 komplett	94.62000-4243
9	2	O-Ring 17,86x2,62mm EPDM	95.99287-0090
10	2	Sicherungsklammer für Rohre	96.36689-7003
11	1	Dichtring, EPDM, 25x17x4	95.99187-0046
12	1	Siphon 180 mm inkl. Adapter an Abgassammler 3/4 innen	88.20135-2519
o.Abb.	1	Kondensatschlauch 1,5 m	94.68549-4101
13	1	DN 80-Rohr gekürzt, raumluftabhängig, inkl. Abgastemperaturbegrenzer-Hülse	88.20290-1311
14	1	Anschlussrohr DN 80/125 (raumluftunabhängig) inkl. Abgastemperaturbegrenzer-Hülse	94.61300-4324
o.Abb.	2,7 m	Zuluftschlauch RLU, NW 51	95.95213-0051
15	1	Lippendichtung DN 80 für Atec Abgasleitung	95.99287-0087
16	1	Abgastemperaturbegrenzer 75°	94.69314-5006
17	1	O-Ring 6x2 mm EPDM 70°Shore	95.99287-0093
18	1	KFE-Kugelhahn mit Hebel Rp 1/2	94.16400-5002
19	1	Umwälzpumpe Yonos Para RSB 15/7 PWM1	96.32100-7070
o.Abb.	1	PWM-Signalkabel, 0,5m lg.	96.39200-7100
o.Abb.	1	Netzkabel, 1 m lang	96.39200-7101
20	1	Drei-Wege-Ventil G 1 AG	96.32377-7011
21	1	Motor für Drei-Wege-Ventil 6 sec.	96.32462-7001
o.Abb.	1	Kabel für Drei-Wege-Ventil	96.39200-0009

Verkleidung



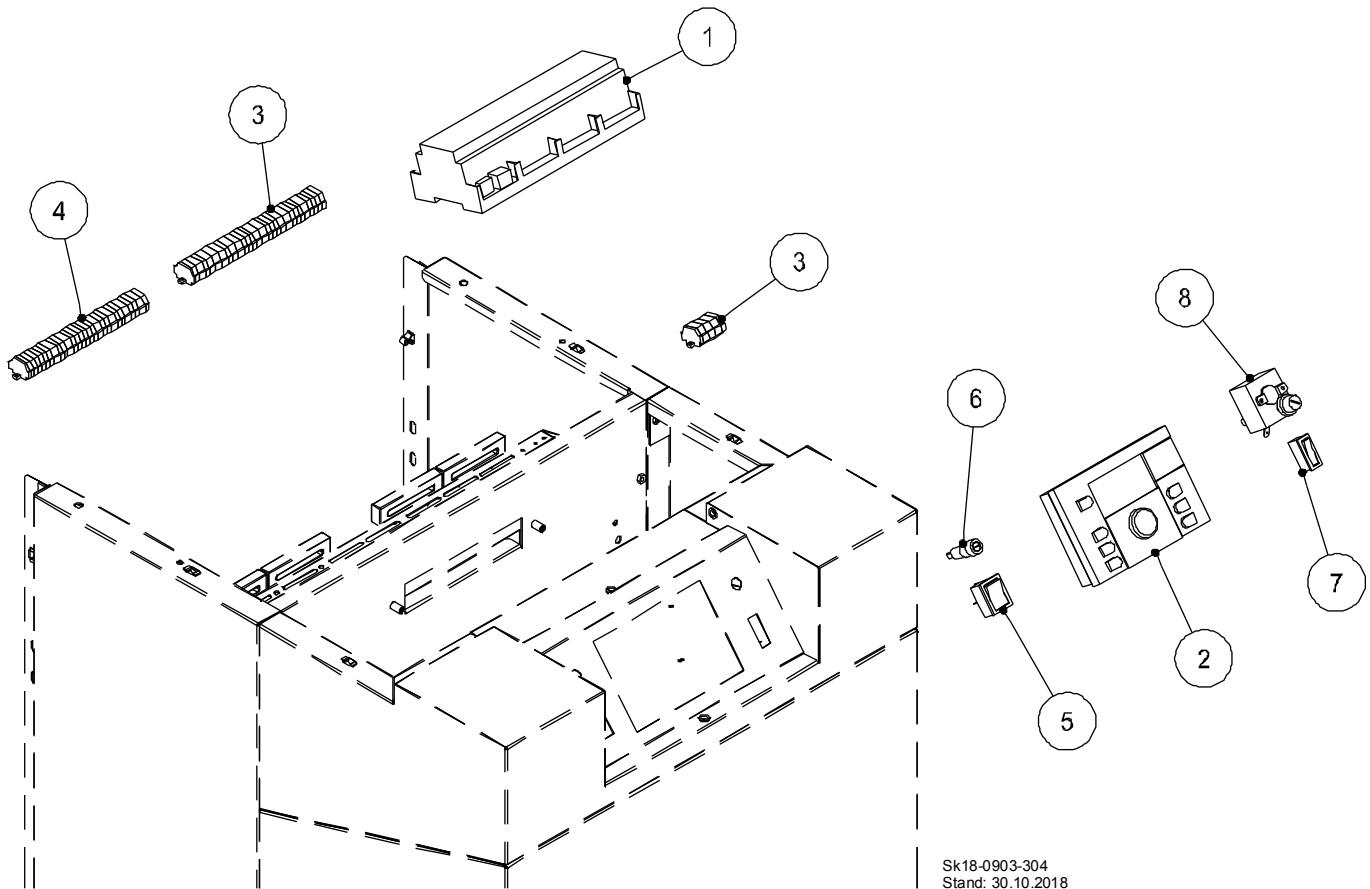
Sk18-0903-303_A
Stand: 18.12.2020

Abb. 57: Verkleidung

Ersatzteilliste Verkleidung

Pos.	Anzahl	Beschreibung	Sach-Nr.
1	1	Abdeckung Bedienfeld, schwarz, Acryl	94.19060-5114
2	1	Schaltfeldkasten mit Isolierung	94.15560-5021
	1	Reglerkasten ab 08/2019 inkl. Federn, Aufkleber, Druckstücke, Dichtband	94.15560-5045
3	1	Kesselhaube kompl.	94.15560-5022
	1	Kesselhaube ab 08/2019 inkl. Dichtband und Federn	94.15560-5046
4	1	Bodenblech klein inkl. 6 Stellfüße	94.15560-5047
5	1	Seitenblech links vorn kompl.	94.15560-5024
	1	Seitenblech links vorn ab 08/2019 inkl. Isolierung u. Verschlusszapfen	94.15560-5048
6	2	Seitenblech links + rechts der Klappe	94.15560-5012
	2	Seitenblech hinten ab 08/2019 inkl. Isolierung und Verschlusszapfen	94.15560-5049
7	1	Seitenblech re. vorn kompl.	94.15560-5026
	1	Seitenblech rechts vorn ab 08/2019 inkl. Isolierung und Verschlusszapfen	94.15560-5052
8	1	Deckel	94.15560-5020
	1	Deckel ab 08/2019 inkl. Isolierung und Verschlusszapfen	94.15560-5053
9	1	Rückwand RAL 9016	94.15560-5014
	1	Rückwand ab 08/2019 inkl. Isolierung, Stopfen und Aufkleber	94.15560-5054
10	1	Abdeckung ab 08/2019	94.15560-5055
11	1	Strebe Rückwand multi. ab 08/2019 inkl. Stopfen und Aufkleber	94.15560-5056
12	1	Querstrebe ab 08/2019	94.15560-5057
13	1	Elektronikblech ab 08/2019	94.15560-5058
14	1	Frontblech schw. Inkl. Kabelklemmblech	94.15560-5029
	1	Frontblech ab 08/2019 inkl. Kabelklemmblech und Erdungslasche	94.15560-5059
15	1	Wartungseinheit, Versteifungswinkel und Schrauben SW 13 x 54	94.15560-5060
o.Abb.	1	Set Federn, Zapfen, Blechschrauben für Verkleidung	94.15560-5050
	1	Set Federn, Zapfen und Schrauben für Verkleidung EcoStar plus ab 8/2019	94.15560-5062
o.Abb.	1	Set Verschlüsse Deckel und Haube	94.15560-5051
o.Abb.	m	PE-Gehäusedichtschnur 10x1,5x1000 mm	96.35811-7003

Elektrik




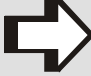
Sk18-0903-304
Stand: 30.10.2018

Abb. 58: Elektrik

Ersatzteilliste Elektrik

Pos.	Anzahl	Beschreibung	Sach-Nr.
1	1	Regler heatcon! Pro EC1321 OT	94.80200-5301
o.Abb.	1	Kleinstsicherung, träge 1 A, Platinensicherung heatcon!	98.39800-6406
2	1	Bedienteil heatcon! MMI 200 inkl. Verbindungskabel 700 mm	94.88147-5300
o.Abb.	1	Verbindungskabel heatcon! – MMI, 700 mm lang	96.39200-7234
o.Abb.	1	Drehknopf für Bedienteil heatcon!	88.30020-0550
3	1	Kabelbaum 230V inkl. Netzklemmen	94.19500-5707
4	1	Kabelbaum Kleinspannung	94.19500-5702
o.Abb.	1	Kesselfühler KVT 20/2/6; 2m lg., Tauchhülse 6mm	88.30020-4060
5	1	Wippschalter 2 polig A-E 16 A(4)	96.39444-7002
6	1	Sicherungshalter für SI 20x5	96.39400-7001
o.Abb.	1	Sicherungselement T 6,3 A,	94.89400-5003
7	1	Taster Schließer, 230 V, AC	94.89400-5028
8	1	STB 90-110°C Kapillar. 2600 mm	94.89400-5026

6.1 Störungssuche

Störung	Ursache	Behebung
Keine Anzeige im Display bei eingeschaltetem Kessel	<p>Spannungsversorgung nicht korrekt angeschlossen.</p> <p>Heizungs-Notschalter auf „AUS“.</p> <p>Sicherung im Kesselschaltfeld ① oder örtliche Hauptsicherung wurde ausgelöst.</p> 	<ul style="list-style-type: none"> ➔ Prüfen Sie, ob die Spannungsversorgung korrekt hergestellt wurde. ➔ Stellen Sie den Heizungs-Notschalter auf „EIN“. ➔ Ersetzen Sie ggf. die Sicherung. ➔ Stellen Sie sicher, dass kein Kurzschluss an der Spannungsversorgung vorliegt. ➔ Ermitteln Sie die Fehlerquelle durch das Anschließen einzelner Verbraucher am Kesselregler.
Brenner geht trotz Wärmeanforderung nicht in Betrieb	<p>Brenner ist auf Störung.</p> <p>Spannungsversorgung zum Brenner ist unterbrochen (Taster am Feuerungsautomaten leuchtet oder blinkt nicht).</p> <p>Sicherheitskette zum Brenner ist unterbrochen (Taster am Feuerungsautomaten leuchtet oder blinkt nicht).</p> <div style="border: 1px solid black; padding: 5px; margin-top: 10px;">  HINWEIS! Wurden der Abgas- oder der Sicherheitstemperaturbegrenzer durch Übertemperatur im laufenden Betrieb ausgelöst, ist in jedem Fall aus Gründen der Betriebssicherheit die Ursache zu ergründen und zu beseitigen. </div>	<ul style="list-style-type: none"> ➔ Drücken Sie die Entstörtaste am Feuerungsautomaten mind. 0,5 Sek. ➔ Ermitteln Sie die Ursache der Störung. ➔ Prüfen Sie, ob der Brennerstecker korrekt eingesteckt wurde. ➔ Kontrollieren Sie den Abgas- und den Sicherheitstemperaturbegrenzer, ob diese ausgelöst wurden und entriegeln Sie diese ggf. ➔ Überprüfen Sie, ob der Abgastemperaturbegrenzer korrekt an die Klemmen ATB1 und L' angeschlossen wurde.
EcoStar plus macht keinen Heizbetrieb, Heizkörper bleiben trotz niedriger Außentemperatur kalt.	<p>Kesselregler wurde in „Standby“ versetzt.</p> <p>Außenfühler meldet falsche oder keine Temperatur.</p> <p>Vorlauf- oder Kesselfühler meldet falsche Temperatur</p>	<ul style="list-style-type: none"> ➔ Ändern Sie die Betriebsart am Kesselregler wie gewünscht auf Automatik-, Dauer-Komfort- oder Dauer-Absenkbetrieb. ➔ Überprüfen Sie die am Kesselregler angezeigte Temperatur des Außenfühlers auf Plausibilität. ➔ Ermitteln Sie die Fehlerursache. ➔ Überprüfen Sie die am Kesselregler angezeigte Temperatur des Vorlauf- und/oder Kesselfühlers auf Plausibilität. ➔ Ermitteln Sie die Fehlerursache.
Keine Flammenbildung bei Inbetriebsetzung des Brenners.	<p>Brennstoffversorgung nicht einwandfrei oder unterbrochen.</p>	<ul style="list-style-type: none"> ➔ Überprüfen Sie <u>alle</u> Absperrvorrichtungen in der Versorgungsleitung. ➔ Entlüften Sie ggf. die Versorgungsleitung bis zum Brenner.

Störung	Ursache	Behebung
Der Feuerraumdruck des Kessels ist sehr hoch, evtl. pulsiert der Brenner beim Startvorgang.	<p>Der Kessel oder der Abgaswärmetauscher sind durch den laufenden Betrieb mit Verbrennungsrückständen verschmutzt.</p> <p>Der Abgasweg hinter dem Abgaswärmetauscher ist durch einen Fremdkörper oder durch Wasser versperrt.</p> <p>Brennereinstellung passt nicht zu den Anlagenverhältnissen</p>	<ul style="list-style-type: none"> ➔ Reinigen Sie den Kessel bzw. den Abgaswärmetauscher oder führen Sie eine komplette Wartung durch. ➔ Suchen Sie die Abgasanlage nach Fremdkörpern ab. ➔ Überprüfen Sie das Gefälle zum Abgaswärmetauscher. ➔ Stellen Sie den Brenner gem. der separaten Anleitung zur Montage, Inbetriebnahme-Wartung RE..HUG bzw. RM 1..EUG.
Kondensat staut sich im Abgaswärmetauscher	<p>Ablauf des Kondensats durch ungünstigen Verlauf der Kondensatleitung zur Neutralisationsbox blockiert.</p> <p>Siphon oder Neutralisationsbox verstopft.</p>	<ul style="list-style-type: none"> ➔ Verlegen Sie die Kondensatleitung so, dass sich kein „Wassersack“ (Siphon-Effekt) bilden und das Kondensat ungehindert abfließen kann. ➔ Prüfen und reinigen Sie ggf. den Siphon oder die Neutralisationsbox.
Anzeige eines Fehlercodes im Display	Siehe „Übersicht Fehlercodes“ in der separaten Unterlage „Produktdokumentation heatcon!“.	➔ Beachten Sie zur Fehlersuche das Kap. „Fehlermeldungen“ sowie das Kap. „Beheben von Betriebsstörungen“ in der separaten Unterlage „Produktdokumentation heatcon!“.

6.2 Fehlermeldungen heatcon!

Im Display des heatcon! MMI werden Fehlermeldungen automatisch im Wechsel mit der Grundanzeige angezeigt. Stehen mehrere Fehlermeldungen gleichzeitig an, werden diese nacheinander angezeigt.

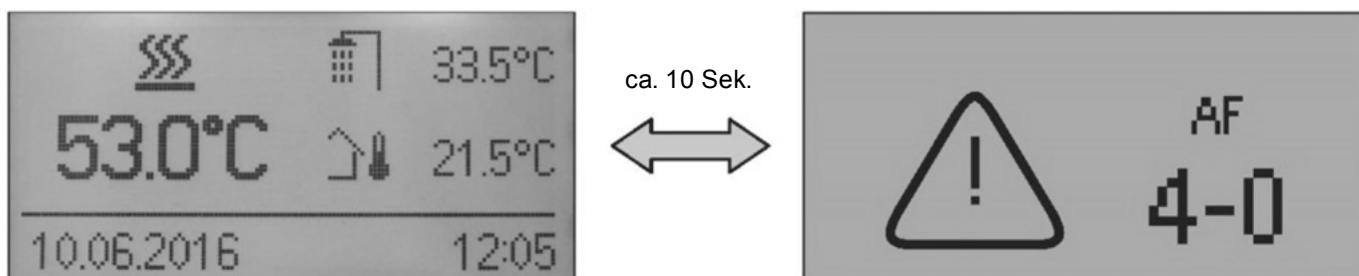


Abb. 59: Beispiel einer Fehlermeldung im heatcon! MMI

Beispiel: 4-0: Fehlercode 4 + Fehlernummer 0 \triangleq Fühlerunterbrechung am Eingang E4 (im Beispiel: AF für Außenfühler)

Fehlercode	Fehler-Nr.	Komponente	Störungsursache
4 bis 15	0	Eingang E4 bis E15	Fühler-Unterbrechung
	1	Eingang E4 bis E15	Fühler-Kurzschluss
50	4	Energieerzeuger	Solltemperatur nicht erreicht
51	4	Warmwasser	Warmwasser Solltemperatur nicht erreicht
81 bis 85	4	Heizkreis 1 bis 5	Heizkreis Solltemperatur nicht erreicht
90	0	Störmeldeeingang E 16	Brennerstörung

➔ Entnehmen Sie weitere Informationen dem „Systemhandbuch heatcon!-System“, Kap. Beheben von Betriebsstörungen (s. <https://mhg.de/partnerbereich/oelheizung>).

7.1 Typenschild

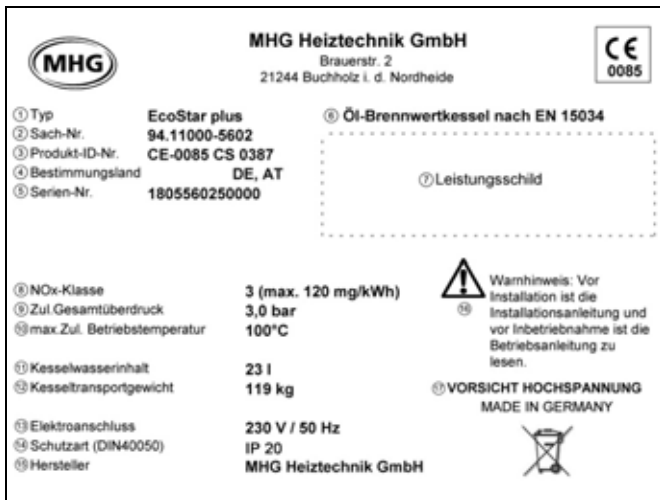


Abb. 60: Muster Typenschild

Legende zu Abb. 60:

Kürzel	Bedeutung
①	Typ
②	Sach-Nr.
③	Produkt-ID-Nr.
④	Bestimmungsland
⑤	Serien-Nr.
⑥	Öl-Brennwertkessel nach EN 15034
⑦	Leistungsschild
⑧	NOx-Klasse
⑨	Zulässiger Gesamtüberdruck
⑩	Max. zulässige Betriebstemperatur
⑪	Kesselwasserinhalt
⑫	Kesseltransportgewicht
⑬	Elektroanschluss
⑭	Schutzart (DIN 40050)
⑮	Hersteller
⑯	Warnhinweis: Vor Inbetriebnahme ist die Betriebsanleitung zu lesen.
⑰	VORSICHT HOCHSPANNUNG

Leistungsschild (Muster)

➔ Kleben Sie das zur Kesselgröße passende Leistungsschild im gekennzeichneten Bereich auf dem Typenschild auf.

EcoStar^{plus} 18 M

Nennwärmeleistung 50/30°C P_n = 9,5 – 17,0 kW
Elektrische Leistungsaufnahme: 105 W

EcoStar^{plus} 25 M

Nennwärmeleistung 50/30°C P_n = 17,1 – 24,0 kW
Elektrische Leistungsaufnahme: 148 W

EcoStar^{plus} 15 E

Nennwärmeleistung 50/30°C P_n = 15,5 kW
Elektrische Leistungsaufnahme: 188 W

EcoStar^{plus} 20 E

Nennwärmeleistung 50/30°C P_n = 20,5 kW
Elektrische Leistungsaufnahme: 224 W

EcoStar^{plus} 25 E

Nennwärmeleistung 50/30°C P_n = 25,3 kW
Elektrische Leistungsaufnahme: 262 W

7.2 Produktdatenblatt

7.2.1 EcoStar plus ...

Heizgerät	EcoStar plus ...				
Name des Lieferanten	MHG Heiztechnik GmbH				
Modellkennung	EcoStar plus 15 E	EcoStar plus 20 E	EcoStar plus 25 E	EcoStar plus 18 M	EcoStar plus 25 M
Klasse für die jahreszeitbedingte Raumheizungs-Energieeffizienz	A				
Wärmenennleistung P_{rated}	14,6 kW	19,4 kW	24,3 kW	8,9-16,0 kW	16,1-22,4 kW
Jahreszeitbedingte Raumheizungs-Energieeffizienz η_s	90%	90%	90%	91%	91%
Jährlicher Energieverbrauch Q_{HE}	---				
Schalleistungspegel L_{WA}	50,2 dB	52,6 dB	53 dB	57,1 dB	54,1 dB
Temperaturregler	EbV				
Name des Lieferanten	heatcon!				
Modellkennung	heatcon!				
Klasse des Temperaturreglers	III	III	III	II	II
Beitrag zur Raumheizungs-Energieeffizienz	1,5%	1,5%	1,5%	2%	2%
Klasse des Temperaturreglers mit Raumgerät RC 130 (Zubehör)	VII	VII	VII	VI	VI
Beitrag zur Raumheizungs-Energieeffizienz mit Raumgerät RC 130 (Zubehör)	3,5%	3,5%	3,5%	4%	4%
Klasse des Temperaturreglers mit heatapp! (Zubehör)				VIII	VIII
Beitrag zur Raumheizungs-Energieeffizienz mit heatapp! (Zubehör)				5%	5%
Verbundanlage aus Raumheizgerät und Temperaturregler					
Jahreszeitbedingte Raumheizungs-Energieeffizienz η_s	90%	90%	90%	91%	91%
Klasse für die jahreszeitbedingte Raumheizungs-Energieeffizienz mit Raumgerät RC 130 (Zubehör)	A				
Jahreszeitbedingte Raumheizungs-Energieeffizienz η_s mit Raumgerät RC 130 (Zubehör)	92%	92%	92%	93%	93%
Klasse für die jahreszeitbedingte Raumheizungs-Energieeffizienz mit Raumgerät RC 130 (Zubehör)	A				
Jahreszeitbedingte Raumheizungs-Energieeffizienz η_s mit heatapp! (Zubehör)				96%	96%
Klasse für die jahreszeitbedingte Raumheizungs-Energieeffizienz mit heatapp! (Zubehör)	A				

7.2.2 EcoStar plus ... HS

Heizgerät	EcoStar plus ... HS				
Name des Lieferanten	MHG Heiztechnik GmbH				
Modellkennung	EcoStar plus 15 E-HS	EcoStar plus 20 E-HS	EcoStar plus 20 E-HS	EcoStar plus 18 M-HS	EcoStar plus 25 M-HS
Klasse für die jahreszeitbedingte Raumheizungs-Energieeffizienz	B	A	A	A	A
Wärmenennleistung P_{rated}	14,6 kW	19,4 kW	24,3 kW	8,9-16,0 kW	16,1-22,4 kW
Jahreszeitbedingte Raumheizungs-Energieeffizienz η_s	90 %	90 %	90 %	91 %	91 %
Jährlicher Energieverbrauch Q_{HE}	---				
Schallleistungspegel L_{WA}	50,2 dB	52,6 dB	53 dB	57,1 dB	54,1 dB
Temperaturregler					
Name des Lieferanten	EbV				
Modellkennung	heatcon! EC 1321 pro				
Klasse des Temperaturregler	III	III	III	II	II
Beitrag zur Raumheizungs-Energieeffizienz	1,5%	1,5%	1,5%	2%	2%
Klasse des Temperaturreglers mit Raumgerät RC 130 (Zubehör)	VII	VII	VII	VI	VI
Beitrag zur Raumheizungs-Energieeffizienz mit Raumgerät RC 130 (Zubehör)	3,5%	3,5%	3,5	4%	4%
Klasse des Temperaturreglers mit heatapp! (Zubehör)				VIII	VIII
Beitrag zur Raumheizungs-Energieeffizienz mit heatapp! (Zubehör)				5%	5%
Verbundanlage aus Raumheizgerät und Temperaturregler					
Jahreszeitbedingte Raumheizungs-Energieeffizienz η_s	91%	92%	92%	92%	93%
Klasse für die jahreszeitbedingte Raumheizungs-Energieeffizienz mit Raumgerät RC 130 (Zubehör)	A				
Jahreszeitbedingte Raumheizungs-Energieeffizienz η_s mit Raumgerät RC 130 (Zubehör)	93%	94%	94%	94%	95%
Klasse für die jahreszeitbedingte Raumheizungs-Energieeffizienz mit Raumgerät RC 130 (Zubehör)	A				
Jahreszeitbedingte Raumheizungs-Energieeffizienz η_s mit 3x Raumgerät heatapp! (Zubehör)				95 %	96%
Klasse für die jahreszeitbedingte Raumheizungs-Energieeffizienz mit 3x Raumgerät heatapp! (Zubehör)				A	A

7.3 Technische Daten

7.3.1 EcoStar plus ...

Unit		EcoStar plus 15 E	EcoStar plus 20 E	EcoStar plus 25 E	EcoStar plus 18 M	EcoStar plus 25 M
Brennwertkessel		Ja				
Niedertemperatur (**)-Kessel		Nein				
B1-Kessel		Nein				
Raumheizgerät mit Kraft-Wärme-Kopplung		Nein				
Kombiheizgerät		Nein				
Wärmenennleistung bei Wärmenennleistung und Hochtemperaturbetrieb P_4^*	kW	14,6	19,4	24,3	8,9-16,0	16,4-22,4
Wärmenennleistung bei 30% der Wärmenennleistung und Niedertemperaturbetrieb P_1^{**}	kW	15,5	20,5	25,3	9,5-17,0	17,1-24,0
Wärmeverlust im Bereitschaftszustand P_{stby}	kW	0,05	0,05	0,05	0,05	0,05
Energieverbrauch der Zündflamme P_{ign}	kW	0				
Hilfsstromverbrauch bei Voll-Last e_{lmax}	kW	0,187	0,223	0,224	0,105	0,148
Hilfsstromverbrauch bei Teil-Last e_{lmin}	kW	0,056	0,067	0,067	0,032	0,044
Hilfsstromverbrauch im Bereitschaftszustand P_{SB}	kW	0				
Wirkungsgrad des Raumheizgerätes bei Wärmenennleistung η_4	%	91,09	91,47	90,63	90,63	91,28
Wirkungsgrad des Raumheizgerätes bei 30% der Wärmenennleistung η_1	%	96,72	97,09	96,25	96,62	96,81
Produkt-Identnummer		CE-0085 CS 0387				
VKF-Nummer		030408				
Kesselmaße (HxBxT)	mm	932x537x1032				
Höhe inkl. einer Pumpengruppe	mm	1405				
Kesselgewicht	kg	141				
Transportmaße (HxBxT)	mm	930x537x820				
Kesseltransportgewicht (minimal)	kg	119				
Durchmesser Abgasrohr/Zuluftrohr (konzentrisches Abgassystem)	mm	80/125				
Vor- und Rücklaufanschluss (Kessel)	Zoll	G 1				
Anschluss Sicherheitsgruppe	Zoll	G 1				
Anschluss Kesselfüll- und Entleerhahn	Zoll	½-Schlauchtülle / ¼ AG (Hahn)				
Nennwärmebelastung	kW	15,1	19,7	24,3	9,2-16,5	16,6-23,1
Nennwärmeleistung 80/60°	kW	14,6	19,4	24,3	8,9-16,0	16,1-22,4
Nennwärmeleistung 50/30°	kW	15,5	20,5	25,3	9,5-17,0	17,1-24,0
max. zul. Betriebstemperatur	°C	100				
Wasserseitiger Widerstand	mbar	50	70	100	50	100
Heizgasseitiger Widerstand	Pa	30	40	50	40	45
Restförderdruck	Pa	60				
Abgasmassenstrom Öffeuerung	kg/s	0,0063	0,0084	0,0104	0,0038-0,007	0,007-0,0098
Abgastemperatur 80/60°	°C	52	58	64	49	63
zul. Betriebsüberdruck	bar	3,0				
Wasserinhalt	l	23				
Kesselwirkungsgrad 80/60°	%	97,2	97,6	96,7	96,7	97,4
Kesselwirkungsgrad 50/30°	%	103,2	103,6	102,7	103,1	103,3
Installationsarten		B ₂₃ , B ₃₃ , C _{13x} , C _{33x} , C _{43x} , C _{53x} , C _{63x} , C _{83x} , C _{93x}				

* Hochtemperaturbetrieb bedeutet eine Rücklaufftemperatur von 60°C am Heizgeräte-Einlass und eine Vorlaufftemperatur von 80°C am Heizgeräte-Auslass.

** Niedertemperaturbetrieb bedeutet eine Rücklaufftemperatur (am Heizgeräte-Einlass) für Brennwertkessel von 30°C.

7.3.1 EcoStar plus ... HS

Unit		EcoStar plus 15 E-HS	EcoStar plus 20 E-HS	EcoStar plus 25 E-HS	EcoStar plus 18 M-HS	EcoStar plus 25 M-HS
Brennwertkessel		Ja				
Niedertemperatur (**) -Kessel		Nein				
B1-Kessel		Nein				
Raumheizgerät mit Kraft-Wärme-Kopplung		Nein				
Kombiheizgerät		Nein				
Wärmenennleistung bei Wärmenennleistung und Hochtemperaturbetrieb P_4^*	kW	14,6	19,4	24,3	8,9-16,0	16,4-22,4
Wärmenennleistung bei 30% der Wärmenennleistung und Niedertemperaturbetrieb P_1^{**}	kW	15,5	20,5	25,3	9,5-17,0	17,1-24,0
Wärmeverlust im Bereitschaftszustand P_{stby}	kW	0,05	0,05	0,05	0,05	0,05
Energieverbrauch der Zündflamme P_{ign}	kW	0				
Hilfsstromverbrauch bei Voll-Last e_{lmax}	kW	0,238	0,274	0,275	0,156	0,199
Hilfsstromverbrauch bei Teil-Last e_{lmin}	kW	0,071	0,082	0,082	0,047	0,06
Hilfsstromverbrauch im Bereitschaftszustand P_{SB}	kW	0				
Wirkungsgrad des Raumheizgerätes bei Wärmenennleistung η_4	%	96,72	91,47	90,63	90,63	91,28
Wirkungsgrad des Raumheizgerätes bei 30% der Wärmenennleistung η_1	%	91,09	97,09	96,25	96,62	96,81
Produkt-Identnummer		CE-0085 CS 0387				
VKF-Nummer		030408				
Kesselmaße (HxBxT)	mm	930x537x1030				
Höhe inkl. Pumpengruppe	mm	1405				
Kesselgewicht	kg	141				
Transportmaße (HxBxT)	mm	930x537x820				
Kesseltransportgewicht (minimal)	kg	119				
Durchmesser Abgasrohr/Zuluftrohr (konzentrisches Abgassystem)	mm	80/125				
Vor- und Rücklaufanschluss (Kessel)	Zoll	G 1				
Anschluss Sicherheitsgruppe	Zoll	G 1				
Anschluss Kesselfüll- und Entleerhahn	Zoll	$\frac{1}{2}$ -Schlauchtülle / $\frac{3}{4}$ AG (Hahn)				
Nennwärmebelastung	kW	15,1	19,7	24,3	9,2-16,5	16,6-23,1
Nennwärmeleistung 80/60°	kW	14,6	19,4	24,3	8,9-16,0	16,1-22,4
Nennwärmeleistung 50/30°	kW	15,5	20,5	25,3	9,5-17,0	17,1-24,0
max. zul. Betriebstemperatur	°C	100				
Wasserseitiger Widerstand	mbar	50	70	100	50	100
Heizgasseitiger Widerstand	Pa	30	40	50	40	45
Restförderdruck	Pa	60				
Abgasmassenstrom Ölfeuerung	kg/s	0,0063	0,0084	0,0104	0,0038-0,007	0,007-0,0098
Abgastemperatur 80/60°	°C	52	58	64	49	63
zul. Betriebsüberdruck	bar	3,0				
Wasserinhalt	l	23				
Kesselwirkungsgrad 80/60°	%	97,2	97,6	96,7	96,7	97,4
Kesselwirkungsgrad 50/30°	%	103,2	103,6	102,7	103,1	103,3
Installationsarten		B ₂₃ , B ₃₃ , C _{13x} , C _{33x} , C _{43x} , C _{53x} , C _{63x} , C _{83x} , C _{93x}				

* Hochtemperaturbetrieb bedeutet eine Rücklaufftemperatur von 60°C am Heizgeräte-Einlass und eine Vorlauftemperatur von 80°C am Heizgeräte-Auslass.

** Niedertemperaturbetrieb bedeutet eine Rücklaufftemperatur (am Heizgeräte-Einlass) für Brennwertkessel von 30°C.

7.4 Elektrotechnische Daten

Allgemeine elektrotechnische Daten	Spannungsversorgung	AC 230 V ($\pm 10\%$)
	Bemessungsfrequenz	50-60 Hz
	Maximale Leistungsaufnahme	224 W (Regelung und Brenner, einstufig) 148 W (Regelung und Brenner, modulierend)
	Interne Vorsicherung	6.3 A MT
	Leitungsquerschnitt	3x mind. 1.5 mm ²
	Anschlüsse Netzwerk, USB	RJ45 Ethernet, USB 2.0
	Leistungsaufnahme Regler	1 W
	Energieerzeugerbus	RS 485, EbV-EEZ-Bus
	Anschlüsse heatcon! Regler	3x Relais potentialfrei ARSP, maximal 230V /2A 10x Relais 230 V ARS, maximal 2A 2x Optokoppler-Eingang EO 230V 9x Fühlerimpuls-Eingang EFI 3x Fühler-Impuls 0-10V-Eingang EFI 10V 3x Impuls-Eingang IE 2x Ausgang 0-10V – PWM A10 VP Energieerzeugerbus RS 485 EbV EEZ-Bus Anschluss Raumgerätebus RC (2-Draht Bus) Anschluss Bediengerät MMI 200 Anschluss Erweiterungsmodule EM
Sicherheitskleinspannung führende Leitungen (Fühler, ext. Schalter bei Anforderung über Schaltkontakt, etc.)	Querschnitt	mind. 0,5 mm ²
	Max. zulässige Länge	100 m (Doppelleitung); längere Verbindungsleitungen sollten vermieden werden, um der Gefahr von Störeinstrahlungen vorzubeugen.
Datenbusleitungen	Querschnitt	mind. 0,6 mm ²
	Max. zulässige Länge	50 m (Doppelleitung, längste Strecke zwischen einem Zentralgerät und einem zu versorgenden Gerät); längere Verbindungsleitungen sollten vermieden werden, um der Gefahr von Störeinstrahlungen vorzubeugen.)
	Empfohlene Ausführungen	J-Y(St)Y 2x0,6
Anschlüsse Netzwerk, USB		RJ45 Ethernet USB 2.0

7.5 Widerstandswerte der Fühler

Widerstandswerte für Außentemperaturfühler AF 200, Trinkwarmwasser-Temperaturfühler KVT 20/5/6, Kessel-Temperaturfühler KVT 20/2/6, Vorlauf-Temperaturfühler VF 202

°C	kOhm
-20	1,386
-18	1,393
-16	1,418
-14	1,444
-12	1,469
-10	1,495
-8	1,522
-6	1,549
-4	1,576
-2	1,603

°C	kOhm
0	1,630
2	1,658
4	1,686
6	1,714
8	1,743
10	1,772
12	1,802
14	1,831
16	1,862
18	1,892

°C	kOhm
20	1,922
25	2,000
30	2,080
35	2,161
40	2,245
45	2,330
50	2,418
55	2,507
60	2,598
65	2,691

°C	kOhm
70	2,786
75	2,883
80	2,982
85	3,082
90	3,185
95	3,290
100	3,396

8.1 Gewährleistung

Alle Angaben und Hinweise in dieser Betriebsanleitung wurden unter Berücksichtigung der geltenden Normen und Vorschriften, dem Stand der Technik sowie unserer langjährigen Erkenntnisse und Erfahrungen zusammengestellt.

Die allgemeinen Verkaufsbedingungen von MHG mit den vorbehaltlich einer im Einzelfall getroffenen abweichenden Vereinbarung anwendbaren Gewährleistungsregelungen sind in ihrer jeweils gültigen Fassung im Internet unter www.mhg.de abrufbar.

8.1.1 Gewährleistungsbedingungen

Wir leisten gegenüber unseren Geschäftspartnern folgende Gewährleistungen

Gerätetyp	Units
Gewährleistungszeit	- 24 Monate
Erweiterte Gewährleistung	- 60 Monate auf Glasrohr-Wärmetauscher und Gussheizkesselkörper
Bedingung	- Jährliche Wartung - Einhaltung unserer Wartungs- und Pflegehinweise
Leistung	- Kostenloser Ersatz defekter Teile

Die Gewährleistungsfrist beginnt mit dem Tag der Inbetriebnahme, jedoch spätestens 3 Monate nach erfolgter Lieferung.

Exklusiv und vorrangig bieten wir unseren Fachbetrieben die direkte Abwicklung aufgetretener Gewährleistungsfälle mit dem Endkunden vor Ort sowie deren schnelle und unkomplizierte Abrechnung mit uns an.

Anstelle von Nachbesserung, Nachlieferung, Minderung oder Schadenersatz übernimmt MHG innerhalb der Gewährleistungsfrist die Kosten der erfolgreichen Mangelbeseitigung/Reparatur eines MHG Produktes durch den Fachbetrieb im Rahmen einer berechtigten Gewährleistungsinanspruchnahme durch den Endkunden.

Voraussetzung unserer Einstandspflicht ist, dass das Produkt direkt von uns bezogen wurde sowie, dass mindestens ein Mitarbeiter des Fachbetriebes von uns auf die Reparatur des betreffenden Produktes geschult worden ist und dass der Fachbetrieb alle Ersatzteile aus unserem Ersatzteilvertrag stetig auf Vorrat hält.

Nach Anerkennung des Gewährleistungsfalles durch uns übernehmen wir, nach vorheriger Abstimmung, die Kosten der erfolgreichen Arbeitsleistung, die zur Behebung des Fehlers an dem MHG Produkt notwendig war. Arbeitsleistung sowie Anfahrt werden nach den jeweils geltenden pauschalen Vergütungssätzen abgerechnet. Defekte Bauteile werden von uns kostenfrei ersetzt. Zuschläge jeder Art, Bearbeitungsgebühren oder Bearbeitungspauschalen sowie sonstige Aufwendungen für Büroarbeiten können leider nicht ersetzt werden.

Ebenfalls von uns nicht ersetzt werden die Kosten für das Beschaffen von Ersatzteilen, einer möglichen zweiten oder weiteren Anfahrt, sowie die Kosten eines zweiten oder weiteren Einsatzes. Gleichfalls nicht ersetzt werden die Kosten für erfolglose Reparaturarbeiten und für Reparaturversuche. Etwas anderes gilt hier nur, wenn der Austausch der gesamten Einheit oder eines sonstigen Ersatzteils, das nicht zu den Standardersatzteilen zählt, zur Behebung des Mangels zwingend notwendig war und dieser Umstand vor Beginn der Reparaturarbeiten nicht erkennbar war bzw. von dem Fachbetrieb ohne eigenes Verschulden nicht erkannt wurde. In diesem Fall übernimmt MHG auch die Kosten für den zweiten Einsatz (inklusive Anfahrtspauschale), wenn dies für den Austausch der Einheit oder des Ersatzteils notwendig war. Gleiches gilt, wenn zur Behebung des Mangels ein erheblich größerer Aufwand als vor Beginn der Reparaturarbeiten zu erwarten war, notwendig wird und dieser Umstand zuvor von dem Fachbetrieb nicht erkannt werden konnte.

Regelmäßig nicht übernommen werden die Kosten der Suche nach der jeweiligen Störung bzw. nach deren Ursache.

Im Interesse einer schnelleren und zügigen Abwicklung des Gewährleistungsfalles und der Erstattung Ihrer Kosten sind uns zur Abrechnung regelmäßig einzureichen:

- Die jeweilige Rechnung, ausgestellt auf MHG,
- Arbeitsnachweis des Monteurs, der die Reparatur und Fehlerbehebung durchgeführt hat,
- im Falle des Austausches eines Bauteils, das defekte Bauteil mit Fehlerbeschreibung gemäß des Rückholantrages,
- Nachweis über die Durchführung der vorgeschriebenen Wartung und Erfüllung der Gewährleistungsbedingungen

Gleichfalls ist uns unaufgefordert mitzuteilen:

- die Seriennummer der gekauften Einheit des reparierten MHG Produktes und
- die Rechnungsnummer und das Datum unseres Kaufvertrages bzw. unserer Lieferung gemäß des Rückholantrages

Mit Einreichung der ordnungsgemäßen Abrechnung und Zahlung durch MHG sind jegliche Gewährleistungsrechte im Hinblick auf den beanstandeten Mangel gegen uns erledigt.

Sollte die Ursache einer Reklamation an einem unserer Produkte innerhalb der Gewährleistungsfrist nicht schnell und eindeutig zu erkennen und zu ermitteln sein, empfehlen wir darüber hinaus, unseren MHG Kundendienst anzufordern. In diesem Fall kann eine Berechnung von bereits durchgeführten Leistungen nicht akzeptiert werden.

Von der Gewährleistung grundsätzlich ausgeschlossen sind Verschleißteile wie z. B. Zündelektroden, Dichtungen etc.

8.1.2 Gewährleistungsanspruch bei Verschleißteilen

(Auszug aus Empfehlung EHI European Heating Industry, Info Blatt 14)

In den Ersatzteillisten sind auch solche „Ersatzteile“ aufgeführt, die auch bei bestimmungsgemäßem Gebrauch des Gerätes innerhalb der Gewährleistung erneuert werden müssen.

Die Gewährleistungszeiträume sind durch den Gesetzgeber verlängert worden, dies schließt allerdings den möglichen Verschleiß durch Abnutzung nicht aus. Bekanntlich kann ein Gerät auch bei bestimmungsgemäßem Gebrauch im Jahr bis zu 8.760 Stunden in Betrieb sein, wenn dies eine Dauerbetriebsanlage ist. Nach allgemein üblichen kaufmännischen Gepflogenheiten fallen die unter diesen Umständen entstehenden Kosten nicht unter die Gewährleistungsverpflichtung bzw. -zusage des Herstellers.

Die in der Ersatzteilliste aufgeführten Teile sind in die nachstehenden Kategorien aufgeteilt:

1. Ersatzteile

Ersatzteile dienen der Instandsetzung von Produkten

- a) Es werden Teile ersetzt, welche die erwartete Lebensdauer nicht erreicht haben, obwohl das Gerät bestimmungsgemäß betrieben wurde.
- b) Weiterhin solche Teile, welche durch nicht sachgemäße Bedienung oder bestimmungswidrigen Betrieb ausgetauscht werden (z.B. falsche Brennereinstellung, zu geringer oder zu großer Wasservolumenstrom, Kesselstein durch ungeeignetes Füllwasser u.a.m.).

2. Verschleißteile

Verschleißteile sind solche Teile, welche bei bestimmungsgemäßem Gebrauch des Produktes im Rahmen der Lebensdauer mehrfach ausgetauscht werden müssen (z.B. bei Wartung).

Zu den Verschleißteilen gehören vor allem die nicht gekühlten Feuer- und heizgasseitig berührten Teile des Brennerkopfes, die auch vom Gesetzgeber eine Einschränkung in der Gewährleistung erfahren.

3. Hilfsmaterial

Hilfsmaterial ist bei der Reparatur und Wartung von Geräten erforderlich.

Typische Hilfsmaterialien sind z.B. Dichtungen aller Art, Hanf, Mennige oder Sicherungen.

Hilfsmaterialien unterliegen keinem Gewährleistungsanspruch, ausgenommen ist die notwendige Verwendung im Zusammenhang mit dem Austausch von Teilen im Rahmen eines bestehenden Gewährleistungsanspruchs.

8.2 Haftungsbeschränkung

Die MHG Heiztechnik übernimmt keine Haftung für Schäden aufgrund:

- diese Betriebsanleitung sowie etwaige weitere Produktunterlagen nicht beachtet wurden oder
- der Liefergegenstand nicht bestimmungsgemäß verwendet wurde oder
- nicht ausgebildetes Personal eingesetzt wurde oder
- der Liefergegenstand unsachgemäß installiert oder in Betrieb genommen oder unsachgemäß instandgesetzt oder verändert wurde
- nicht zugelassene Ersatzteile verwendet wurden oder
- die Wartungsintervalle oder -vorgaben nicht eingehalten wurden oder die Fabrikationsnummer oder sonstige Produktkennziffern entfernt oder unkenntlich gemacht wurden oder
- Schäden vorliegen, die auf Korrosion durch Kriechstrom oder Halogene in der Verbrennungsluft zurückzuführen sind oder
- Transportschäden oder Schäden vorliegen, die durch ungeeignete oder unsachgemäße Verwendung oder durch fehlerhafte Montage bzw. Inbetriebnahme des Liefergegenstandes verursacht worden sind oder
- nicht zugelassene Betriebsmittel Brennstoffsorten oder ungeeignete Brenneinstellungen verwendet wurden oder
- Schäden vorliegen, die infolge fehlerhafter oder nachlässiger Behandlung oder übermäßiger Beanspruchung des Liefergegenstandes, mangelhafter Bauarbeiten, ungeeigneten Baugrundes oder aufgrund besonderer äußerer Einflüsse entstanden sind.

Der tatsächliche Lieferumfang kann bei Sonderausführungen, der Inanspruchnahme zusätzlicher Bestelloptionen oder aufgrund neuester technischer Änderungen von den hier beschriebenen Erläuterungen und Darstellungen abweichen.

8.3 Ersatzteile



HINWEIS!

- Verwenden Sie bei Austausch nur Original-Ersatzteile von MHG: Einige Komponenten sind speziell für MHG-Geräte ausgelegt und gefertigt.
- Geben Sie bei Ersatzteil-Bestellungen immer die Seriennummer an.

8.4 Herstellerbescheinigung / EG-Baumuster-Konformitätserklärung

**Hersteller-Bescheinigung**

nach §6 (1) 1. BImSchV

Buchholz i.d.N., 05.06.2019

Die Firma MHG Heiztechnik GmbH bescheinigt hiermit für die nachstehend aufgeführten Heizkessel:

Produkt Typ	Öl-Brennwertkessel, bodenstehend EcoStar plus 15 E, 20 E, 25 E, 18 M, 25 M EcoStar plus 15 E-HS, 20 E-HS, 25 E-HS, 18 M-HS, 25 M-HS
Produkt-ID-Nummer	CE-0085 CS 0387
Prüfnormen	EN 304 (01/2004) EN 303-1 (12/2003) EN 303-2 (12/2003) EN 15034 (2007)
Prüfstelle	DVGW-Forschungsstelle am Engler-Bunte-Institut (EBI) des Karlsruher Instituts für Technologie (KIT)
Qualitätsmanagementsystem Zertifizierung	DIN EN ISO 9001:2015 DNV GL

Diese Produkte erfüllen die Anforderungen der aufgeführten Richtlinien und Normen und stimmen mit dem bei der obigen Prüfstelle geprüften Baumuster überein. Mit dieser Erklärung ist jedoch keine Zusicherung von Eigenschaften verbunden.

MHG erklärt, dass der o.g. Heizkessel den Anforderungen der 1. BImSchV in der Fassung vom 22.03.2010 entspricht und dass er die dort geforderten NO_x-Grenzwerte, gemessen nach Anlage 3 und DIN EN 267, einhält.

Von dem Anlagenersteller ist zu gewährleisten, dass alle für das Zusammenwirken von Anlagenteilen gültigen Vorschriften beachtet werden.

Dieser Kessel erfüllt die Anforderungen der gültigen Richtlinien und Normen gem. EG-Baumuster-Vorschrift.

MHG Heiztechnik GmbH

J. Bonato

i.V.

i.V. R. Gieseler



EG-Baumuster-Konformitätserklärung

Buchholz i.d.N., 03.06.2021

Die Firma MHG Heiztechnik GmbH bescheinigt hiermit, dass die nachstehend aufgeführten Heizkessel der Baureihe EcoStar plus ... und EcoStar plus ... HS den nachfolgenden EU-Richtlinien und Normen entsprechen. Die Geräte sind zum Einsatz zu Heizzwecken in Gebäuden bestimmt:

EU-Richtlinie		Norm	EG-Überwacher
Wirkungsgrad-Richtlinie	92/42/EWG	EN 304 (01.2004)	EBI
Niederspannungs-Richtlinie	73/23/EWG	EN 60335-1 (2006): A1 (2004) + A2 (2006) + A11 (2004) + A12 (2006) + A13 (2008) + A14 (2010) EN 60335-2-102 (2006) + A1 (2010)	---
EMV-Richtlinie	89/336/EWG	EN 55014-1 (2006) + A2 (2011) EN 55014-2 (1997) + A1 (2001) + A2 (2008) EN 61000-3-2 (2006) + A1 (2009) + A2 (2009) EN 61000-3-3 (2008) EN 61000-4-2 (2009) EN 61000-4-3 (2006) + A1 (2008) + A2 (2010) EN 61000-4-4 (2004) + A1 (2010) EN 61000-4-5 (2006) EN 61000-4-6 (2009) EN 61000-4-11 (2004)	---
Energieverbrauchskennzeichnung	2017/1369/EU + EU 811/2013	---	---
Ökodesign-Richtlinie	2009/125/EG + EU 813/2013	---	---

MHG Heiztechnik GmbH

J. Bonato

i.V.

i.V. R. Gieseler

9.1 Umgang mit Verpackungsmaterial

**WARNUNG!**

Erstickungsgefahr durch Plastikfolien!
Plastikfolien und -tüten etc. können für Kinder zu einem gefährlichen Spielzeug werden.
Deshalb:

- ➔ Lassen Sie Verpackungsmaterial nicht achtlos liegen.
- ➔ Lassen Sie Verpackungsmaterial nicht in Kinderhände gelangen!

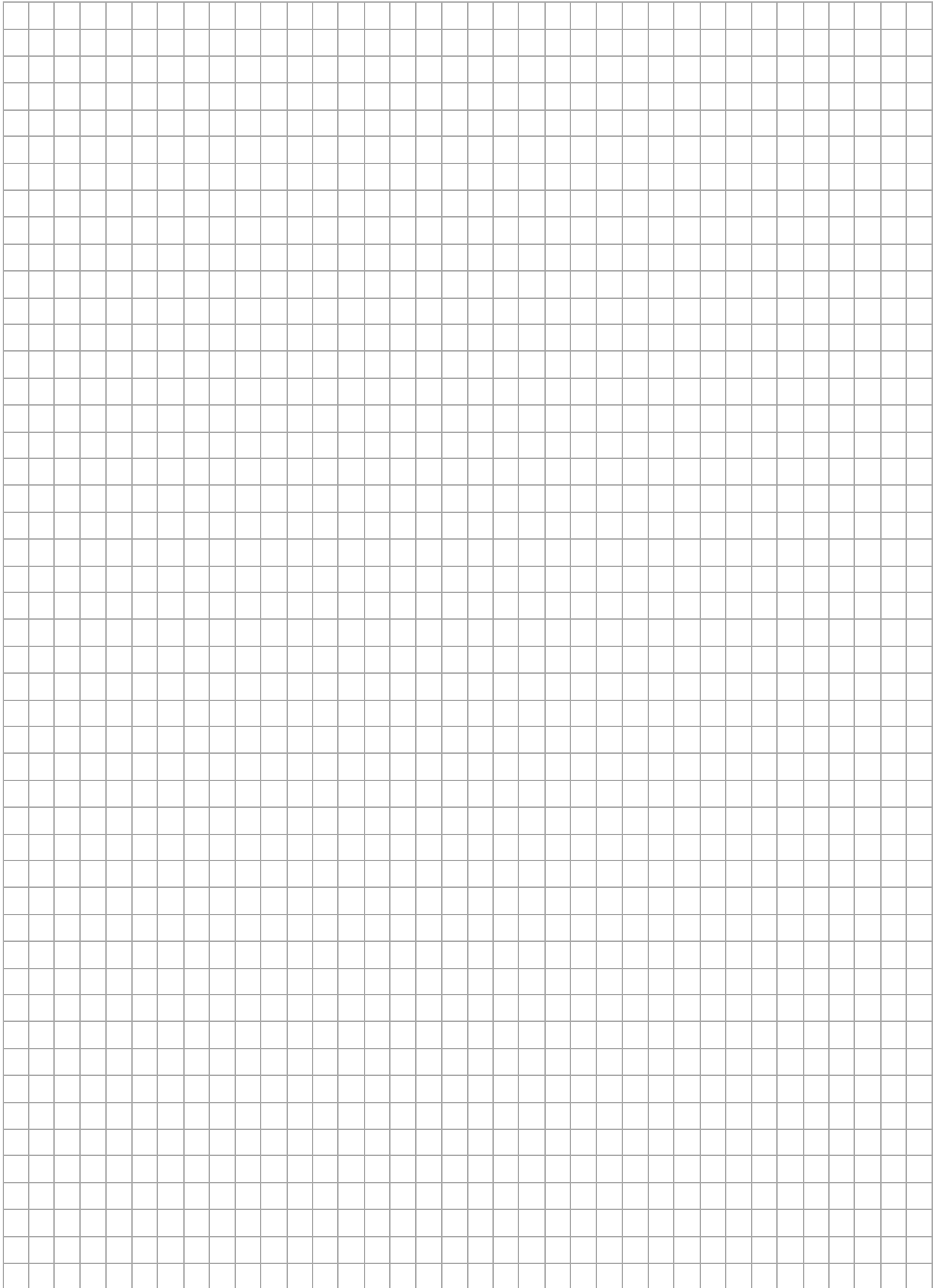
9.2 Entsorgung der Verpackung

Recycling: Das gesamte Verpackungsmaterial (Kartonsagen, Einlegezettel, Kunststoff-Folien und -beutel) ist vollständig recyclingfähig.

9.3 Entsorgung des Gerätes

**ENTSORGUNGSHINWEIS!**

- Das Gerät enthält elektrische und elektronische Komponenten.
- Das Gerät oder ersetzte Teile gehören nicht in den Hausmüll, sondern müssen fachgerecht entsorgt werden.
- Am Ende ihrer Verwendung sind sie zur Entsorgung an den dafür vorgesehenen öffentlichen Sammelstellen abzugeben.
- Die örtliche und aktuell gültige Gesetzgebung ist unbedingt zu beachten.



A

Abgasleitung	43
Abgastemperaturbegrenzer	13, 69

B

Bedienkonsole.....	44
--------------------	----

D

Druckausgleichsgefäß.....	14, 15
---------------------------	--------

E

Entstörtaster.....	44
--------------------	----

G

Geräteschaden.....	66
--------------------	----

K

Kesselkörper-Entlüfter	23
Kondensat.....	13

N

Neutralisationsbox	14
--------------------------	----

R

Raumluftabhängiger Betrieb	24
Raumluftunabhängiger Betrieb	25

S

Schornsteinfegerfunktion.....	70
Siphon.....	13, 78

V

Verschmutzungen.....	68
----------------------	----



ecovativ
seit 1927.



MHG Heiztechnik GmbH
Brauerstraße 2
DE-21244 Buchholz i. d. N.
Telefon +49 (0) 4181 23 55-0
Telefax +49 (0) 4181 23 55-195
kontakt@mhg.de
www.mhg.de

Ihr Heizungsfachmann berät Sie gern: