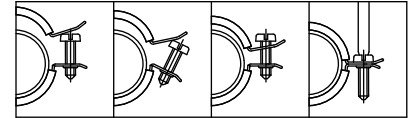


BISMAT[®] 2000 'S' Einschraubenschelle (M8, M8/10)

(A 05 32)

für Dampfleitungen 15 - 63 mm

M8 - M8/10



Vorteile und Eigenschaften

- Einschraubenschelle
- mit BISMAT[®] Schnellverschluss
- einfacher Verschluss mit nur einer Hand
- Material: Stahl
- elektrolytisch verzinkt
- Schallschutz für DIN 4109
- Schallschutzeinlage aus Silikongummi, kaminrot, hitzebeständig bis 200 °C
- Einlage alterungsbeständig
- erfüllt die Brandschutzanforderungen der MLAR/LAR/RbALei



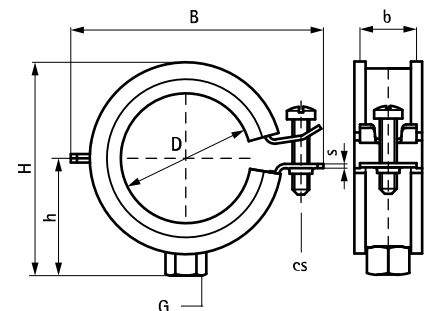
RAL-GZ 655/B
Cert.Nr. 2010-22



RAL-GZ 656
Cert.Nr. 2011-11

Art.Nr.	D (mm)	D (°)	DN	G	B (mm)	H (mm)	h (mm)	b x s (mm)	cs	F _{a,z} (N)	RAL	VPE 1	Gew / 1 Einh (g)
3404018	15 - 18	3/8	10	M8/10	48	44,0	30	20 x 1,00	M6	600	RAL ²	50	43.50
3404023	20 - 23	1/2	15	M8/10	55	47,0	31	20 x 1,00	M6	600	RAL ²	50	52.00
3404028	25 - 28	3/4	20	M8/10	60	52,0	34	20 x 1,00	M6	600	RAL ²	50	58.00
3404035	31 - 35	1	25	M8/10	67	59,0	38	20 x 1,00	M6	600	RAL ²	50	59.50
3404043	40 - 43	1 1/4	32	M8/10	75	68,0	42	20 x 1,25	M6	800	RAL ²	50	71.50
3404053	48 - 53	1 1/2	40	M8/10	85	74,0	45	20 x 1,25	M6	800	RAL ²	50	82.00
3404063	57 - 63	2	50	M8/10	94	86,0	51	20 x 1,25	M6	800	RAL ²	50	98

RAL² = geprüft, gütegesichert und fremdüberwacht nach RAL-GZ 655/B und RAL-GZ 656.
Detailinformationen zu unseren RAL-gütegesicherten Produkten können Sie der jeweiligen Produktbeschreibung (PDF) auf unserem Onlinekatalog entnehmen.



Kombination mit

- Montageschienensystem (leicht) - BIS
- RapidRail[®]
- Montagezubehör
- Dübel- und Ankertechnik