



Braukmann

BA295D-3/4WH

BA295D-3/4WHS

Nachrüstbarer Systemtrenner
für Wasserhahnanschlüsse und Armaturen

ANWENDUNG

Systemtrenner dieses Typs eignen sich zum Schutz von Trinkwassersystemen vor Rückdrücken, Rückfließen und Rücksaugen.

Sie werden zum Schutz der Wasserentnahme an Wasserhähnen im Haushalt, im Garten oder an Zapfstellen verwendet.

Flüssigkeiten bis einschließlich Flüssigkeitskategorie 4 gemäß DIN EN 1717 werden geschützt.

ZULASSUNGEN

- DVGW
- VA (ETA)

BESONDERE MERKMALE

- Schnelle Instandhaltung durch Austauschereinheit - alle BA-Funktionsteile in einem Gehäuse, Austausch/Wartung ohne zeitaufwändige Funktionskontrolle
- High-Speed-Konzept: Schnelle und einfache Montage bzw. Nachrüstung
- Durch optimierte Position des Ausgangs wird Biegung des angeschlossenen Schlauchs vermieden
- Integrierter Schmutzfänger eingangsseitig
- Optimaler Schutz des Trinkwasser-Versorgungssystems
- Eingangsseitiger Rückflussverhinderer und Ablassventil sind in einer einzigen Kartusche kombiniert
- Drehbares Gehäuse – Anschluss immer in der richtigen Position
- Minimaler Wartungsaufwand, da die Ventilkartusche vollständig austauschbar ist
- Geringer Wartungsaufwand, da Schmutzsieb und Ventileinsatz ohne Entleerung des Systems komplett austauschbar sind
- Totraumfrei: Im bestimmungsgemäßen Betrieb keine Stagnation
- Kompakte Bauart
- Geringer Druckverlust und hoher Durchfluss
- Alle Materialien gemäß KTW
- Von TÜV LGA als geräuscharm zugelassen, Gruppe 2
- Jede Entnahmestelle kann einzeln abgesichert werden
- Schwenkbarer Kopfanschluss



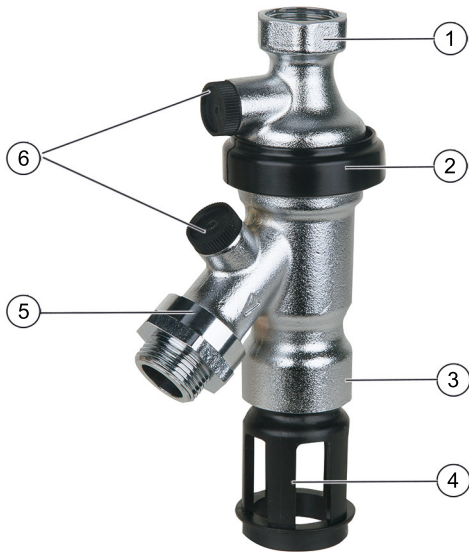
TECHNISCHE DATEN

| | |
|--------------------------------------|--|
| Medien | |
| Medium: | Trinkwasser |
| Anschlüsse/Größen | |
| Anschlussgröße: | 3/4" |
| Ablaufrohranschluss: | DN40 |
| Druckwerte | |
| Vordruck: | 1,5 bar - 10 bar |
| Betriebstemperaturen | |
| Max. Betriebstemperatur des Mediums: | 65 °C |
| Spezifikationen | |
| Einbaulage: | senkrecht mit Ablaufanschluss nach unten |

AUFBAU

BA295D-3/4WH

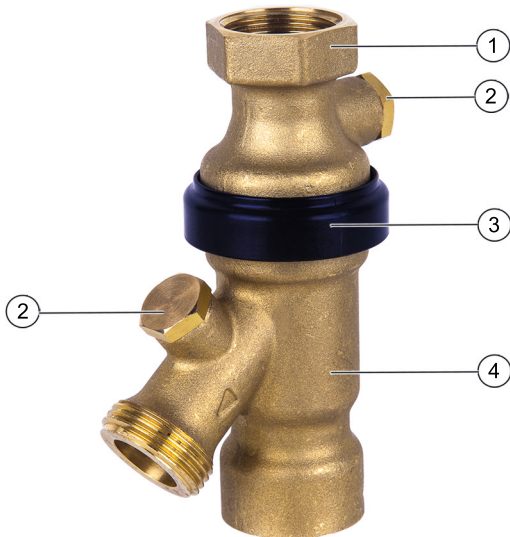
Übersicht



| Komponenten | Werkstoffe |
|---|--|
| 1 Oberer Gehäuseteil mit Prüfstopfen inkl. Stopfen | Verchromt entzinkungsbeständiges Messing |
| 2 Halteklammer | Kunststoff |
| 3 drehbarem Gehäuseunterteil mit Prüfstopfen inkl. Verschlussstopfen | Verchromt entzinkungsbeständiges Messing |
| 4 Ablaufadapter | Hochwertiger Kunststoff |
| 5 Gewindeadapter ^{3/4"-1"} | Verchromt entzinkungsbeständiges Messing |
| 6 Prüfstopfen | Hochwertiger Kunststoff |
| Nicht dargestellte Komponenten: | |
| Ventilkartusche mit eingebautem Rückschlagventil und Ablassventil | Hochwertiger Kunststoff |
| Ausgangsseitiger Rückflussverhinderer | Hochwertiger Kunststoff |
| Schmutzfänger (Maschenweite 0,5 mm) | Nichtrostender Stahl |
| Dichtelemente | Trinkwassergeeignete Elastomeren |

BA295D-3/4WHS

Übersicht



| Komponenten | Werkstoffe |
|---|-----------------------------------|
| 1 Oberer Gehäuseteil mit Prüfstopfen inkl. Stopfen | Entzinkungsbeständiges Messing |
| 2 Prüfstopfen | Entzinkungsbeständiges Messing |
| 3 Halteklammer | Kunststoff |
| 4 drehbarem Gehäuseunterteil mit Prüfstopfen inkl. Verschlussstopfen | Kunststoff |
| Nicht dargestellte Komponenten: | |
| Ventilkartusche mit eingebautem Rückschlagventil und Ablassventil | Hochwertiger Kunststoff |
| Ausgangsseitiger Rückflussverhinderer | Hochwertiger Kunststoff |
| Schmutzfänger (Maschenweite 0,5 mm) | Nichtrostender Stahl |
| Dichtelemente | Trinkwassergeeignete Elastomeren |

FUNKTION

Systemtrenner vom Typ BA sind in drei Druckzonen unterteilt. In Zone ① ist der Druck höher als in Zone ② und dort wieder höher als in Zone ③. An Zone ② ist ein Ablassventil angeschlossen, welches spätestens dann öffnet, wenn der Differenzdruck zwischen Zone ① und ② auf 0,14 bar abgesunken ist. Das Wasser aus Zone ② strömt ins Freie, beide Rückflussverhinderer schließen und trennen somit Zone ② von Zone ① und ③. Damit ist die Gefahr eines Rückdrückens oder Rücksaugens in das Versorgungsnetz ausgeschlossen. Die Verbindung zum Leitungssystem wird unterbrochen und das Trinkwassernetz ist geschützt.

TRANSPORT UND LAGERUNG

Teile in der Originalverpackung aufbewahren und erst kurz vor Gebrauch auspacken.

Die folgenden Parameter gelten für Transport und Lagerung:

| Parameter | Wert |
|--|-------------------------------|
| Umgebung: | sauber, trocken und staubfrei |
| Min. Umgebungstemperatur: | 5 °C |
| Max. Umgebungstemperatur: | 55 °C |
| Min. relative Luftfeuchtigkeit der Umgebung: | 25 % * |
| Max. relative Luftfeuchtigkeit der Umgebung: | 85 % * |

* nicht kondensierend

Einbaubeispiel

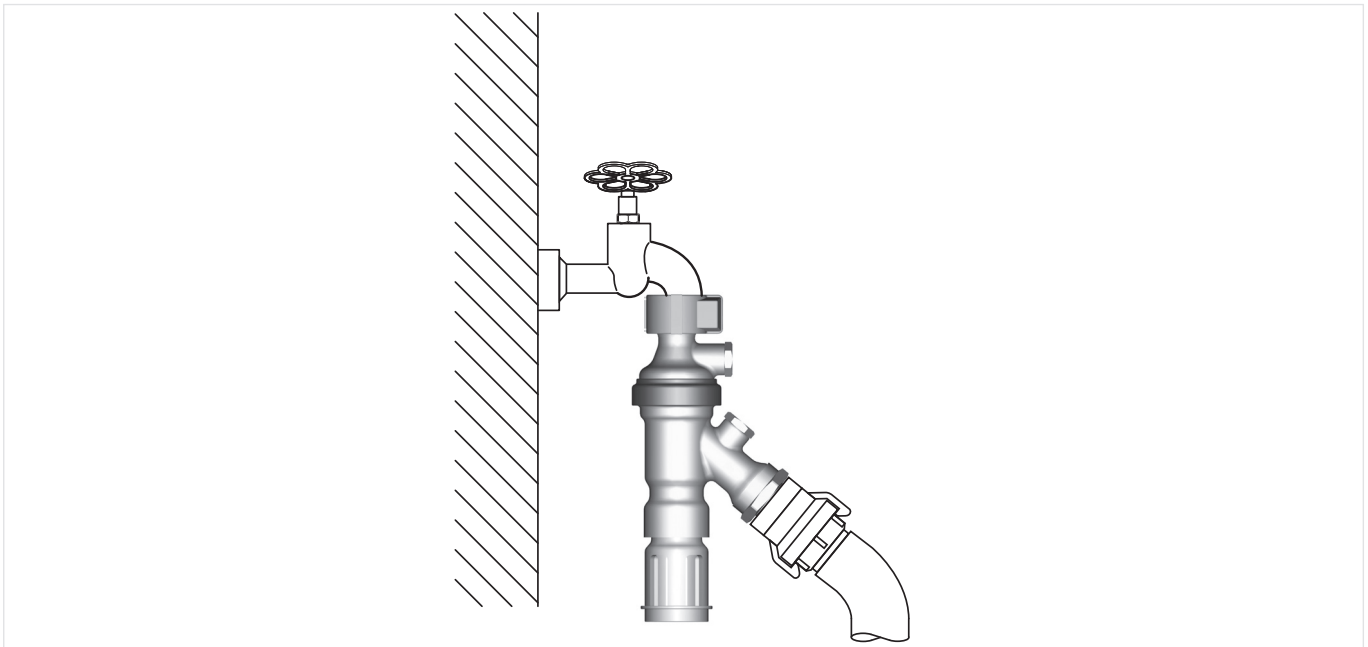


Abb. 1 BA295D-3/4WH am Zapfhahn

EINBAUHINWEISE

Anforderungen an den Einbau

- Direkte Montage unter Verteiler oder Wasserhahn mit Ablaufanschluss nach unten
- Systemtrenner dieses Typs besitzen einen eingebauten Schmutzfänger, der die Vorrichtung vor dem Eindringen von Schmutz schützt. Bei stark verschmutztem Wasser sollte ein Feinfilter vorgeschaltet werden, um die ordnungsgemäße Funktion der Vorrichtung zu gewährleisten
- Der Einbauort muss frostsicher sein. Beim Einsatz im Freien muss der Systemtrenner bei Frostgefahr demontiert werden.
- Um Überflutungen zu vermeiden, empfiehlt es sich einen dauerhaften fachgerecht dimensionierten Abwasseranschluss herzustellen
- Diese Armaturen müssen regelmäßig instandgehalten werden

TECHNISCHE EIGENSCHAFTEN

Druckabfallverhalten

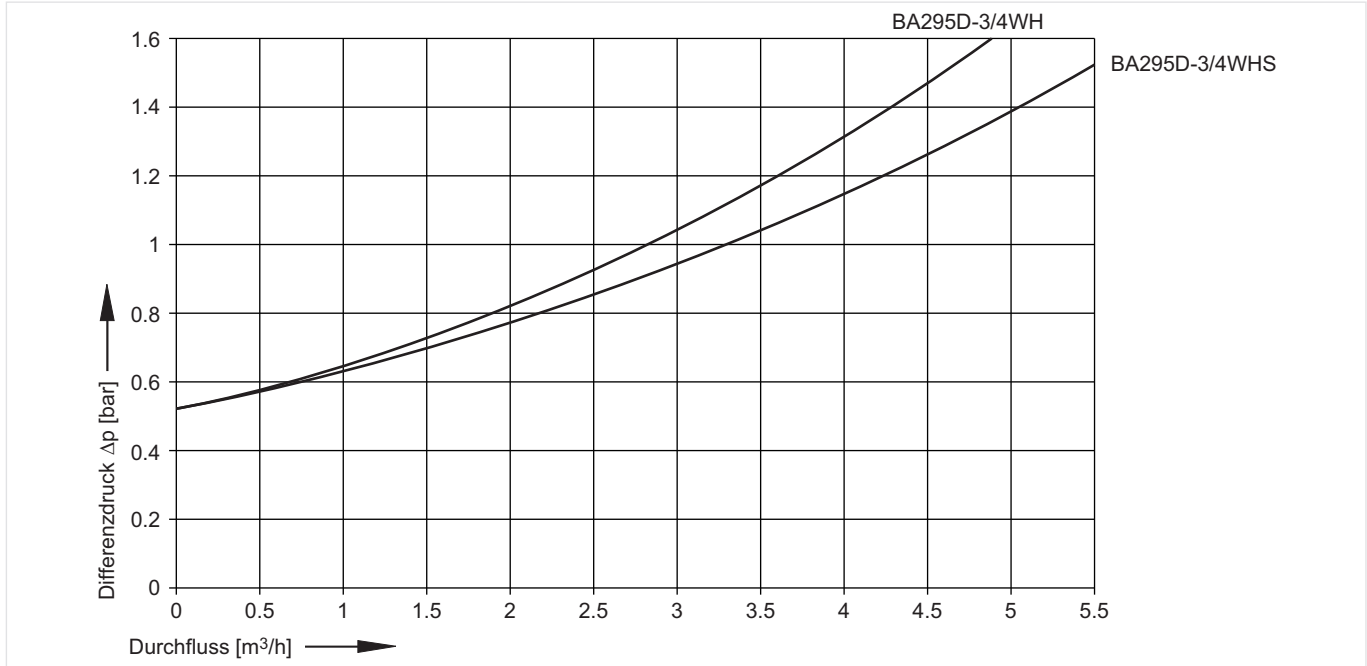
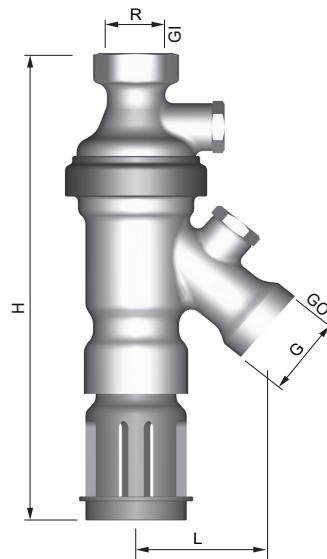


Abb. 2 Druckabfall innerhalb des Ventils ist abhängig vom Durchfluss und der verwendeten Anschlussgröße

ABMESSUNGEN UND GEWICHTE

Übersicht



| Parameter | | Werte | |
|--------------------------------------|----|---------------|--------------------------|
| | | BA295D-3/4WH | BA295D-3/4WHS |
| Anschlussgröße eingangsseitig Gl: | R | 3/4" | 1" |
| | G | 1" (3/4") | 1" |
| Anschlussgröße ausgangsseitig GO: | G | 1" (3/4") | 1" |
| | GO | | |
| Gewicht: | kg | 0,9 | 0,8 |
| Abmessungen: | L | 52 | 52 |
| | H | 195 | 142 ohne Ablaufanschluss |
| | | | |
| DVGW-Registriernummer: | | NW-6373CQ0347 | NW-6365CQ0349 |

Hinweis: Alle Bemaßungen in mm, sofern nicht anders angegeben.

BESTELLINFORMATION

Die folgenden Tabellen enthalten sämtliche Informationen, die Sie zum Bestellen eines Artikels Ihrer Wahl benötigen. Geben Sie beim Bestellen immer den Typ, die Bestell- oder Artikelnummer an.



Produktvarianten

Die Systemtrenner sind in den folgenden Anschlussgrößen erhältlich: 3/4" bzw. 1".

- Standard
- nicht verfügbar

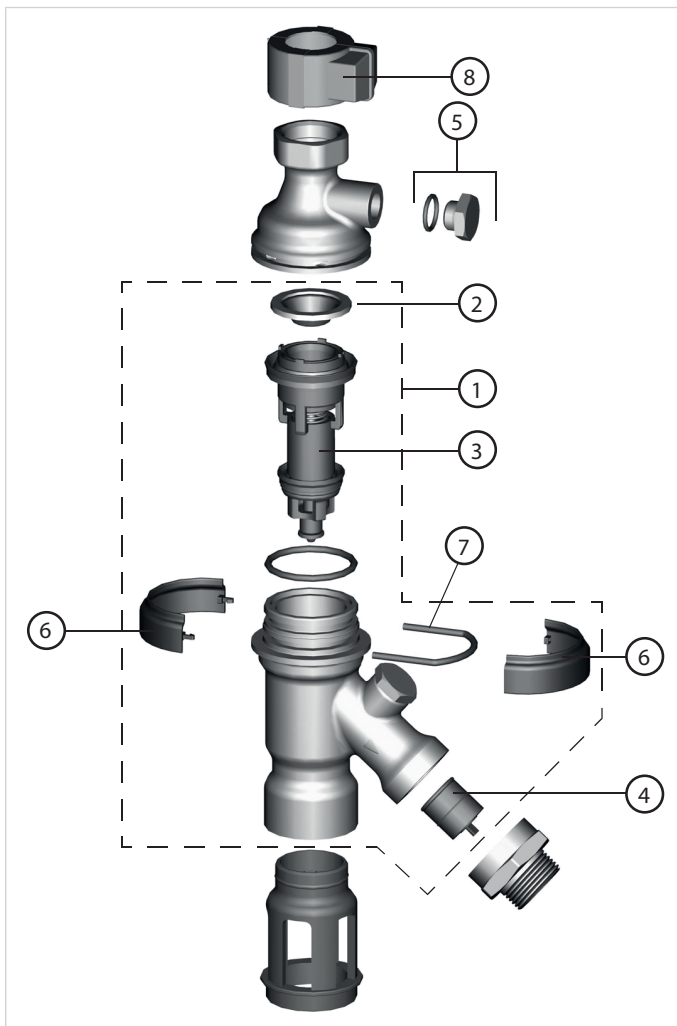
| | | BA295D-3/4WH | BA295D-3/4WHS |
|---------------|---|--------------|---------------|
| Anschlusstyp: | Standardversion mit eingangsseitig G ^{3/4} " (ISO 228-1) Anschlussgewinde und ausgangsseitig G1" (ISO 228-1) Anschlussgewinde, 1" IG auf 3/4" AG Gewindeadapter beiliegend, verchromt, mit Ablaufanschluss | • | - |
| | Standardversion mit eingangsseitig G1" (ISO 228-1) Anschlussgewinde und ausgangsseitig G1" (ISO 228-1) Anschlussgewinde | - | • |

Zubehör

| | Beschreibung | Größe | Artikelnummer |
|---|--|-------|---------------|
|  | TKA295 Druck-Prüfset Analoges Druckmessgerät mit Anzeige des Differenzdrucks. Mit Koffer und Zubehör, ideal zur Inspektion und Wartung der Systemtrenner BA. | | TKA295 |
| | | | |
|  | WS295 Wartungsset Wartungsset für Systemtrenner der Typen BA295STN und BA295D zum Gebrauch mit den Test-Kits TK295 bzw. TKA295 | | WS295STN |
| | | | |

Ersatzteile

Systemtrenner BA295D-3/4WH, BA295D-3/4WHS,
Baureihe ab 2014

Übersicht

| Beschreibung | Größe | Artikelnummer |
|---|-------|---------------|
| 1 Austauschereinheit | | |
| Messing (Version WHS) | | AE295D |
| verchromt (Version WH) | | AE295D-C |
| 2 Schmutzfänger | | S295D |
| 3 Kartuscheneinsatz komplett | | 0903733 |
| 4 Einsteck-Rückflussverhinderer | | 2110200 |
| 5 Satz Verschlussstopfen (5 St.) | | |
| aus Kunststoff für BA295D-3/4WH | | S06K-1/4 |
| aus Messing für BA295D-3/4WHS | | PS295STN |
| 6 Plombierschellen (10 St.) | | PS295D |
| 7 Halteklammer (10 St.) | | HK295D |
| 8 Zapfhahnplombierschelle (Version WH) | | PS295D-Z |

**Ademco 1 GmbH**

Hardhofweg 40
74821 Mosbach
DEUTSCHLAND
Tel.: +49 1801 466 388
Fax: +49 800 0466 388
info.de@resideo.com
homecomfort.resideo.com/de

Ademco Austria GmbH

Thomas Klestil Platz 13
1030 Wien
ÖSTERREICH
Tel.: +43 810 200 213
Fax: +43 1 2057 740 038
info.at@resideo.com
homecomfort.resideo.com/at

Pittway 3 GmbH

Industriestrasse 25
8604 Volketswil
SCHWEIZ
Tel.: +41 44 945 01 01
Fax: +41 44 945 01 06
info.ch@resideo.com
homecomfort.resideo.com/ch